



TASTY FRYER 6L

Freidora de aire / Air fryer



Manual de instrucciones
Instruction manual

Precauciones importantes	4
Important safeguard	6

ÍNDICE

1. Partes del producto	9
2. Antes del primer uso	9
3. Uso	10
4. Cuidado y mantenimiento	11
5. Resolución de problemas	12
6. Especificaciones técnicas	14
7. Reciclaje de aparatos electrónicos y eléctricos	14
8. Garantía y SAT	14
9. Copyright	15

INDEX

1. Product Structure Diagram	16
2. Before the first use	16
3. Use	17
4. Care and maintenance	17
5. Troubleshooting	18
6. Technical specifications	20
7. Correct disposal of old electrical electronic appliances	20
8. Technical support and warranty	20
9. Copyright	21

PRECAUCIONES IMPORTANTES

Lea atentamente el manual de instrucciones antes de utilizar el aparato. Guarde el manual para consultarlo en el futuro;

- No llene nunca la freidora con aceite, ya que podría provocar un incendio.
- El aparato contiene elementos electrónicos y elementos calefactores. No lo sumerja en agua ni lo lave con agua;
- No cubra la entrada ni la salida de aire durante el proceso de funcionamiento. No toque el interior del aparato para evitar quemaduras
- Las superficies pueden calentarse durante el uso. No toque las superficies calientes. Utilice el asa o el pomo.
- El aire a alta temperatura saldrá por la salida cuando el aparato esté en uso. Mantenga una distancia de seguridad. No toque las superficies calientes ni se acerque a la salida de aire. Al sacar la freidora, tenga cuidado con el aire a alta temperatura.
- Por favor, mantenga el enchufe limpio para evitar desastres
- No dañe, tire con fuerza ni retuerza el cable de alimentación, ni lo utilice para transportar cargas pesadas, ni lo transforme, ni deje que cuelgue del borde de una mesa o encimera, ni que toque superficies calientes, para evi-

tar descargas eléctricas, incendios y otros accidentes. El cable de alimentación dañado debe ser sustituido por el fabricante, su agente de servicio o personas con cualificación similar con el fin de evitar un peligro.

- No enchufe ni desenchufe el aparato con las manos mojadas, ya que podría sufrir una descarga eléctrica.

- No sumerja el aparato, el cuerpo, el cable o el enchufe en agua u otro líquido para evitar descargas eléctricas y que se vea afectado su funcionamiento.

- No coloque el aparato en presencia de vapores explosivos y/o inflamables.

- No coloque el aparato sobre o cerca de materiales inflamables, como manteles, cortinas y otros, para evitar el riesgo de incendio;

- Asegúrese de utilizarlo sobre una superficie resistente al calor y uniforme, mantenga el aparato a una distancia mínima de 30 cm de la pared, muebles u otros materiales inflamables;

- Los aparatos no están diseñados para funcionar mediante un temporizador externo o un sistema de control remoto independiente.

- No utilice el aparato para un uso distinto al previsto

- Este aparato no está destinado a ser utilizado por per-

sonas (incluidos niños) con capacidades físicas, sensoriales o mentales reducidas, o con falta de experiencia y conocimientos, a menos que hayan recibido supervisión o instrucciones sobre el uso del aparato por parte de una persona responsable de su seguridad.

- No permita que los niños jueguen con el aparato.
- Mantenga el aparato alejado de los niños para evitar quemaduras, descargas eléctricas y/u otras lesiones; es necesaria una estrecha supervisión cuando el aparato es utilizado por niños o cerca de ellos;
- Este aparato está destinado exclusivamente al uso doméstico.

IMPORTANT SAFEGUARDS

Please carefully read the instruction manual, before using the appliance. Keep the manual for reference in future;

- Never fill the pot with oil, or it may cause a fire hazard
- The appliance contains electronic elements and heating elements. Do not put it in water or wash by water;
- Do not cover the air inlet and outlet on the operating process. Do not touch the inside of the appliance to avoid burns and scalding

- The surfaces are liable to get hot during use. Do not touch the hot surfaces. Use handle or knob.
- High temperature air will flow out through the outlet with the appliance is in use. Please keep a safe distance. Do not touch the hot surfaces, Do not close to the air outlet. When pulling out the pot, please be careful of high-temperature air.
- Please keep the plug clean to avoid disaster
- Do not damage, strongly pull or twist the power cord, use it carry heavy loads, or transform it, let cord hang over edge of table of counter, or touch hot surfaces, to avoid electric shock, fire and other accidents. Damaged power cord must be replaced by the manufacturer, its service agent or similarly qualified persons in order to avoid a hazard.
- Please do not plug and unplug with wet hands, otherwise it may cause electric shock
- Plug tightly, otherwise, it may cause electric shock, short circuit, smoking, sparking and other dangers;
- Do not immerse the appliance, body, cord or plug in water or other liquid, to protect against electrical shock and affecting the function.
- Do not place the appliance in the presence of explosive and /or flammable fumes.

- Do not place the appliance on or near the flammable material, such as tablecloths, curtains and others, to avoid fire hazard;
- Be sure to use on a heat resistant and even surface, keep the appliance at least 30cm away the wall, furniture or other flammables;
- The appliances are not intended to be operated by means of an external timer or separate remote-control system.
- Do not use the appliance for other than intended use;
- This appliance is not intended for use by persons (including children) with reduced physical, sensory or mental capabilities, or lack of experience and knowledge, unless they have been given supervision or instruction concerning use of the appliance by a person responsible for their safety.
- Children being supervised not to play with the appliance.
- Keep the appliance away from children to avoid scalding, electric shock and/or other injuries; close supervision is necessary when the appliance is used by or near children;
- This appliances is intended for Household Use Only.

1. Partes del producto

Fig.1

1. Cubierta de la pantalla
2. Soporte PCB
3. Controlador PCB
4. Parte superior del cuerpo de la freidora
5. Parte inferior del cuerpo de la freidora
6. Bandeja de freír
7. Goma de silicona
8. Cesta para freír
9. Panel de la cesta
10. Asa de freír
11. Tapa del asa
12. Salida de aire
13. Cable de alimentación

2. Antes del primer uso

- Retire todo el material de embalaje.
- Retire cualquier pegatina o etiqueta del aparato.
- Limpie a fondo la bandeja y la cubeta con agua caliente, un poco de detergente líquido y una esponja no abrasiva.
- Limpie el interior y el exterior del aparato con un paño húmedo.
- Coloque el aparato sobre una superficie estable, horizontal y nivelada. No coloque el aparato sobre una superficie resistente al calor.
- El aparato con buena circulación de aire y lejos de la superficie caliente, y cualquier material combustible.
- Coloque la bandeja en la cesta correctamente. Deslice la bandeja hacia el aparato.

- Se trata de un aparato que funciona con aire caliente. No llene la sartén con aceite o grasa para freír.

- No coloque nada encima del aparato. Esto interrumpe el flujo de aire y afecta al resultado de la fritura por aire caliente.

3. Uso

1. Coloque el enchufe de red en una toma de corriente con toma de tierra.
2. Gire el regulador de temperatura hasta la temperatura adecuada.
3. Gire el temporizador hasta para el precalentamiento. Después de esto, el aparato está listo para su uso.
4. Cuando el tiempo llegue a 0, saque con cuidado la cesta para freír del aparato, coloque los ingredientes dentro de la bandeja de freír (Atención: no sobrepase la línea máxima); deslice la olla de nuevo hacia el aparato.
No toque la sartén durante y un tiempo después de su uso, ya que se calienta mucho. Sujete la sartén sólo por el asa.
5. Ajuste el temporizador al tiempo de cocción adecuado; a continuación, el aparato comenzará a funcionar.
6. Cuando oiga el timbre del temporizador, habrá transcurrido el tiempo de preparación ajustado. Saque la olla del aparato y colóquela sobre una superficie resistente al calor.
7. Compruebe si los ingredientes están listos. Si los ingredientes aún no están listos, simplemente vuelva a introducir la cesta en el aparato y programe el temporizador unos minutos más.
8. No ponga la cesta boca abajo, ya que el exceso de aceite que se haya acumulado en el fondo de la olla se derramará sobre los ingredientes.
9. Vacíe la sartén en un bol o en un plato. Cuando un lote de ingredientes esté listo, el aparato estará inmediatamente listo para preparar otro lote.
10. Consejos:
 - Añada un poco de aceite sobre los ingredientes para obtener un resultado crujiente.
 - Agitar los ingredientes a medio camino durante el tiempo de preparación optimiza el resultado final y puede ayudar a evitar que los ingredientes se fríen de forma desigual.

Para sacudir los ingredientes, saque la sartén del aparato por el asa y sacúdala. A continuación, vuelva a introducir la sartén en el aparato.

4. Cuidado y mantenimiento

1. Antes de limpiar, ponga el temporizador a 0, desenchufe el aparato y espere a que se enfríe. No toque la superficie antes de que se enfríe.
2. No sumerja nunca el aparato en agua ni en ningún otro líquido. El aparato no es apto para lavavajillas.
3. Limpie la superficie de la cesta y la bandeja de la freidora con agua caliente, un poco de detergente líquido y una esponja no abrasiva.
Si hay suciedad adherida a la bandeja o al fondo de la olla, llene la cesta con agua caliente y un poco de detergente líquido. Coloca la bandeja en la cesta y deja la cesta y la bandeja en remojo durante unos 10 minutos.
4. Utilice un paño húmedo para limpiar la superficie de la freidora. Nunca utilice limpiadores fuertes y abrasivos, estropajo agrio o lana de acero, que dañan el aparato.
5. Si no utiliza el aparato durante mucho tiempo, límpielo y guárdelo en un lugar fresco y seco.

5. Resolución de problemas

Problem	Reason	Method
No funciona	El cable de alimentación no insertado	Inserte el cable de alimentación en la toma de corriente con toma de tierra
	No programó el temporizador	Ajuste el temporizador al tiempo de cocción tiempo, entonces el aparato capaz de conectarse a la corriente.
La comida es rara cuando termina	Demasiada comida en la olla	Frie en turnos
	Temperatura ajustada demasiado baja	Selecciona una temperatura adecuada, vuelve a freír la comida.
	Tiempo de cocinado bajo	Selecciona un tiempo de cocinado adecuado, vuelve a freír la comida.

<p>No fríe uniformemente</p>	<p>Algunos alimentos deben agitarse a mitad de cocción.</p>	<p>A mitad de cocción de cocción, saque la cesta y sacúdela para separar los alimentos superpuestos y, a continuación empuje la cesta de nuevo dentro.</p>
<p>La comida frita no es crujiente</p>	<p>Algunos alimentos deben freírse con aceite</p>	<p>Añada primero una fina capa de aceite en la superficie de los alimentos y empezar a freírlos.</p>
<p>No puede empujar suavemente la olla hacia el aparato</p>	<p>La olla con demasiados materiales es demasiado pesada</p>	<p>La cantidad de alimentos de la cesta no puede no sobrepasar la línea máxima.</p>
	<p>Manillar atascado</p>	<p>Coloque el manillar en posición horizontal.</p>
<p>Humo</p>	<p>Estas friendo comida demasiado aceitosa</p>	<p>Fenómeno normal</p>

	La freidora contiene aceite del último uso	Limpie la cesta después de cada uso.
--	--	--------------------------------------

6. Especificaciones técnicas

Model: V0178

Voltage: 220 - 240V

Rated frequency: 50/60Hz

Power: 1700W

Capacidad: 5.5L

Peso netot: 4.3Kg

Las especificaciones técnicas pueden cambiar sin previo aviso para mejorar la calidad del producto.

Fabricado en China | Diseñado en España

7. Reciclaje de aparatos eléctricos y electrónicos



Este símbolo indica que, de acuerdo con las normativas aplicables, el producto y/o la batería deberán desecharse de manera independiente de los residuos domésticos. Cuando este producto alcance el final de su vida útil, deberás extraer las pilas/baterías/acumuladores y llevarlo a un punto de recogida designado por las autoridades locales.

Para obtener información detallada acerca de la forma más adecuada de desechar sus aparatos eléctricos y electrónicos y/o las correspondientes baterías, el consumidor deberá contactar con las autoridades locales.

El cumplimiento de las pautas anteriores ayudará a proteger el medio ambiente.

8. Garantía SAT

EVO responderá ante el usuario o consumidor final por las faltas de conformidad que existan en el momento de la entrega del producto en los términos, condiciones y

plazos establecidos por la normativa aplicable.

Se recomienda que las reparaciones sean realizadas por personal cualificado.

Si detecta una incidencia con el producto o tiene alguna consulta, póngase en contacto con el Servicio de Asistencia Técnica oficial de EVVO a través de:

910 200 422 - ATENCIÓN TELEFÓNICA

633 525 883 - ATENCIÓN WHATSAPP

9. Copyright

Los derechos de propiedad intelectual sobre los textos de este manual pertenecen a EVVO HOME EUROPE, S.L. Quedan reservados todos los derechos. El contenido de esta publicación no podrá, ni en parte ni en su totalidad, reproducirse, almacenarse en un sistema de recuperación, transmitirse o distribuirse por ningún medio (electrónico, mecánico, fotocopia, grabación o similar) sin la previa autorización de EVVO HOME EUROPE, S.L

1. Product Structure Diagram

Fig.1

1. Display cover
2. PCB support
3. PCB controller
4. Fryer body top part
5. Fryer body bottom part
6. Fry tray
7. Silicon Rubber
8. Fry pot
9. Pot panel
10. Fry handle
11. Handle cover
12. Air outlet
13. Power Cable

2. Before the first use

- Remove all packaging material.
- Remove an stickers or labels from the appliance
- Thoroughly clean the tray and the pan with hot water, some washing-up liquid and a non-abrasive sponge.
- Wipe the inside and outside of the appliance with a moist cloth.
- Place the appliance on a stable, horizontal and level surface. Do not place the appliance on on-heat-resistant surface.
The appliance with good air circulation and away from hot surface, and any combustible materials.
- Place the tray in the pan properly. Slide the pan back to the appliance.
- **This is an appliance that works on hot air. Don not fill the pan with oil or frying fat.**
- **Do not put anything on top of the appliance. This disrupts the airflow and affects the hot air frying result.**

3. Use

1. Put the mains plug in an earthed wall socket.
2. Turn the Temperature Controller Knob to proper temperature
3. Turn the Timer to for preheating. After this, the device is ready for use.
4. When the time to 0, carefully pull the fry pot out of the appliance, place the ingredients inside the fry tray (Attention: do not exceed the maximum line); slide the pan back to the appliance. Do not touch the pan during and some time after use, as it gets very hot. Only hold the pan by the handle.
5. Set the timer to the proper cooking time; then the appliance start to work
6. When you hear the timer bell, the set preparation time has elapsed. Pull the pot out of appliance and place it on a heat-resistant surface.
7. Check if the ingredients are ready. If the ingredients are not ready yet, simply slide the pan back into the appliance and set the timer to a few extra minutes.
8. If the ingredient ready, carefully pull out the pan to remove the ingredients. Don not turn the pan upside down, as any excess oil that has collected on the bottom of the pan will leak onto the ingredients.
9. Empty the pan into a bowl or onto a plate. When a batch of ingredients is ready, the appliance is instantly ready for preparing another batch.
10. Tips:
Add some oil on the ingredients for a crispy result.

Shaking ingredients halfway during the preparation time optimize the end result and can help prevent unevenly fried ingredients. To shake the ingredients, pull the pan out of the appliance by the handle and shake it. Then slide the pan back into the appliance.

4. Care and Maintenance

1. Before cleaning, turn the timer to 0, unplug the appliance and waiting for the

appliance to cool down. Don't touch the surface before cooling.

2. Never immerse the device in water or any other liquid. The device is not dishwasher proof.

3. Clean the surface of the fryer pot and tray with with hot water, some washing-up liquid and a non-abrasive sponge.

If dirt is stuck to the tray or the bottom of the pan, fill the pan with hot water with some washing-up liquid. Put the tray in the pan and let the pan and tray soak for about 10 minutes.

4. Used damp cloth to wipe the surface of the fryer. Never use harsh and abrasive cleaners, souring pad or steel wool, which damages the device.

5. If you do not use the appliance for a long time, please clean it, and store it in a cool and dry place.

5. Troubleshooting

Problem	Reason	Method
Doesn't work	Power cord has not been inserted into the power.	Closely insert the power cord in the grounded power socket.
	Did not set the timer.	Set the timer to desired cooking time, then the appliance able to connect with power.
Food is rare when time out	Too much food in the pot	Fry food in turns

	Temperature set is too low	Set to an appropriate temperature, re-fry food.
	Cooking time is short	Set an appropriate cooking time, re-fry food.
Did not fry food evenly	Certain foods need to be shaken in the middle of cooking.	In the middle of cooking process, pull the pot out and shake it to separate the overlapped food material, then push the pot back to continue.
Fried food is not crisp	Some food materials have to be fried with oil	Add a thin layer of oil on the surface of the food first, then start to fry them.
Can not smoothly push the pot back to appliance	The pot with too many food materials is too heavy	The food material in the pot can not exceed the max. line.
	Handle bar stuck	Place the handle bar in horizontal position.

Smoking	Frying oily food	Normal phenomenon
	Fryer contain oil- from last use	Please clean the pot and tray after use.

6. Technical specifications

Model: V0178

Voltage: 220 - 240V

Rated frequency: 50/60Hz

Power: 1700W

Fry capacity: 5.5L

Net weight: 4.3 Kg

7. Disposal of old electrical and electronic appliances



This symbol indicates that, according to the applicable regulations, the product and/or cells must be disposed of separately from household waste. When this product reaches the end of its shelf life, you should dispose of the cells/batteries/accumulators and take them to a collection point designated by the local authorities.

Consumers must contact their local authorities or retailer for information concerning the correct disposal of old appliances and/or their batteries.

Compliance with the above guidelines will help protecting the environment.

8. Technical support and warranty

EVVO shall be liable to the end user or consumer for any lack of conformity that exists at the time of delivery of the product under the terms, conditions, and deadlines established by the applicable regulations.

It is recommended that repairs are carried out by qualified personnel.

If at any moment you detect any problem with your product or have any doubt, do

not hesitate to contact the official EVVO Technical Support Service:

910 200 422 - TELEPHONE ATTENTION

633 525 883 - WHATSAPP ATTENTION

9. Copyright

The intellectual property rights over the texts in this manual belong to EVVO HOME EUROPE S.L. All rights reserved. The contents of this publication may not, in whole or in part, be reproduced, stored in a retrieval system, transmitted, or distributed by any means (electronic, mechanical, photocopying, recording or similar) without the prior authorization of EVVO HOME EUROPE, S.L.

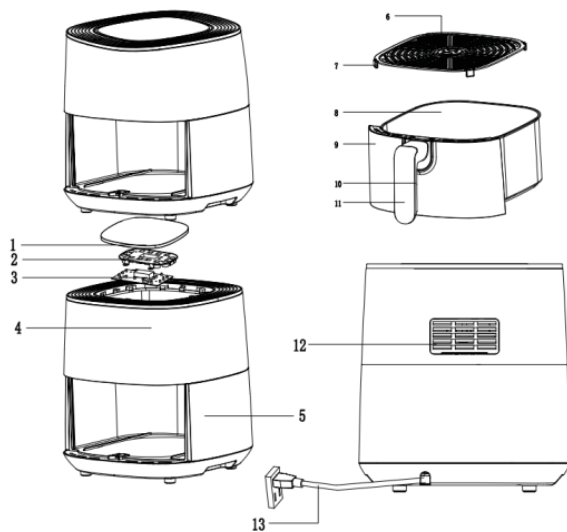


Fig.1

The logo for Evo Home Europe S.L. features the word "evo" in a lowercase, rounded, sans-serif font. The letter 'e' is white with a red outline, while the letters 'v', 'y', and 'o' are solid red. The 'v' and 'y' are connected, and the 'o' is a simple circle.

evohome.com

Evo Home Europe S.L.
Crta. Madrid 9
37900 Santa Marta de Tormes
(Salamanca) SPAIN
CIF: B-37556842