

evvo

 DIGITAL BRUSHLESS
TECH

Ai35



Aspirador vertical sin cables Ai35
Vertical vacuum cleaner

75 min 

Gran autonomía
Large autonomy

200 W 

Potencia de 200 W
200 W Power



Sin cables
Wireless

Instrucciones de seguridad	4
Safety instructions	7

ÍNDICE

1. Piezas y componentes	11
2. Antes de usar	11
3. Montaje del producto	12
4. Funcionamiento	13
5. Limpieza y mantenimiento	15
7. Resolución de problemas	17
8. Especificaciones técnicas	17
9. Reciclaje de aparatos electrónicos y eléctricos	18
10. Garantía y SAT	19
11. Copyright	19

INDEX

1. Parts and components	20
2. Before use	20
3. Product assembly	21
4. Operation	22
5. Cleaning and maintenance	24
7. Troubleshooting	26
8. Technical specifications	27
9. Correct disposal of old electrical electronic appliances	27
10. Technical support and warranty	27
11. Copyright	28

INSTRUCCIONES DE SEGURIDAD

Lea las siguientes instrucciones atentamente antes de usar el aparato. Guarde este manual para futuras referencias o nuevos usuarios.

- Este aparato pueden utilizarlo niños con edad de 8 años y superior y personas con capacidades físicas, sensoriales o mentales reducidas o falta de experiencia y conocimiento, si se les ha dado la supervisión o formación apropiadas respecto al uso del aparato de una manera segura y comprenden los peligros que implica. Los niños no deben jugar con el aparato. La limpieza y el mantenimiento a realizar por el usuario no deben ser realizados por niños sin supervisión.

- Este aparato está diseñado exclusivamente para uso doméstico quedando excluido su uso en bares, restaurantes, granjas, hoteles, moteles y oficinas.

- Inspeccione el cable de alimentación regularmente en busca de daños visibles, especialmente el cable, la clavija y la envoltura del cargador. Si el cable presenta daños o el aparato no funciona adecuadamente, debe ser reparado por el Servicio de Asistencia Técnica oficial de EVO para evitar cualquier tipo de peligro.

- Este aparato debe estar alimentado a muy baja tensión de seguridad establecida en el marcado del producto.

- No intente reparar el aparato por su propia cuenta. Póngase en contacto con el Servicio de Asistencia Técnica oficial de EVO para cualquier duda.

- ADVERTENCIA: este aparato tiene partes rotatorias que pueden conllevar riesgo de atrapamiento. Extreme las precauciones.

- Asegúrese de que el voltaje de red coincida con el voltaje especificado en el marcado del aparato y de que el enchufe tenga toma de tierra.

- No utilice el aparato si se ha caído o si muestra algún daño visible.

- No utilice ningún accesorio que no haya sido recomendado por EVO ya que podría ocasionar daños. No coloque el aparato cerca de fuentes de calor, sustancias inflamables, superficies mojadas donde pueda caer al agua, ni permita que entre en contacto con agua u otros líquidos. No lo utilice en el exterior.

- No utilice el aparato para aspirar líquidos, cerillas encendidas, colillas, ceniza caliente ni sobre superficies mojadas. No lo utilice en suelos de hormigón, asfalto u otras

superficies rugosas.

Deje de utilizar el aparato si percibe un sonido anormal o una temperatura más alta de lo normal.

- Mantenga la salida del aire libre de obstáculos para evitar la pérdida de potencia de succión. Revise el tubo de aspiración regularmente para asegurar que no esté obstruido.

- Tenga especial cuidado al utilizar el aparato cerca de escaleras.

- No bloquee las aperturas del aparato ni obstruya el flujo de aire. Mantenga las aberturas libres de objetos, y no las tapone con ropa o los dedos.

- Para desconectar el aparato tire del enchufe, no tire del cable.

No sumerja el cable, el enchufe o cualquier otra parte del aparato en agua o cualquier otro líquido, ni exponga las conexiones eléctricas al agua. Asegúrese de que tiene las manos completamente secas antes de tocar el enchufe o encender el aparato.

Instrucciones de la batería

ADVERTENCIA: para la recarga de la batería, utilice solo la unidad de alimentación suministrada con el aparato, con referencia CZH013265050EUWH.

- No permita que los niños sustituyan baterías sin la supervisión de un adulto.

- No desmonte, abra o destruya las baterías secundarias.

- Mantenga las baterías fuera del alcance de los niños. Mantenga especialmente las baterías pequeñas fuera del alcance de los niños. En caso de ingestión de una batería, debe buscar rápidamente asistencia médica.

- No exponga las pilas o baterías al calor o al fuego. Evite el almacenamiento a la luz directa del sol. No cortocircuite un elemento o una batería. No almacene las pilas o baterías de forma desordenada en una caja o cajón donde puedan cortocircuitarse entre sí o ser cortocircuitadas por otros objetos metálicos.

- No someta las pilas o baterías a golpes mecánicos.

- Tanto las baterías como las pilas pueden presentar fugas en condiciones extremas.

En caso de fuga de una célula, no permita que el líquido entre en contacto con la piel o los ojos. Si el líquido entra en contacto con la piel, lávese inmediatamente con agua y jabón. Si el líquido entra en contacto con los ojos, láveselos de forma inmediata con abundante agua limpia por un mínimo de 10 minutos y busque asistencia médica. Utilice guantes para manejar la batería o la pila y deséchela inmediatamente de acuerdo con la normativa local.

No utilice ningún otro cargador que no sea el suministrado específicamente para su uso con este aparato.

- Observe las marcas de positivo (+) y negativo (-) en la batería y el equipo y asegúrese de su correcta colocación.
- No utilice ninguna batería que no esté diseñada para su uso con este aparato.
- No mezcle pilas de diferente fabricación, capacidad, tamaño o tipo dentro del aparato.
- El uso de la batería por parte de los niños debe ser supervisado.
- Acuda inmediatamente a un médico en caso de ingestión de una pila o batería.
- Utilice siempre la batería recomendada para este aparato.
- Mantenga las pilas y baterías limpias y secas.
- Limpie los terminales de las baterías con un paño limpio y seco si se ensucian.
- Las baterías secundarias deben cargarse antes de su uso. Utilice siempre el cargador indicado y consulte estas instrucciones.
- No deje una batería en carga prolongada cuando no esté en uso.
- Después de largos períodos de almacenamiento, puede ser necesario cargar y descargar las baterías varias veces para obtener el máximo rendimiento.
- Conserve este manual de instrucciones para futuras consultas.
- Utilice la batería sólo en la aplicación para la que fue concebida, es decir, para ser

utilizada con este aparato.

- Siempre que sea posible, retire la batería del aparato cuando no esté en uso.

- Elimine la batería correctamente.

- Las baterías no recargables no deben ser recargadas.

SAFETY INSTRUCTIONS

Before using the appliance, read the following instructions carefully. Keep this instruction manual for future reference or new users.

- This appliance can be used by children aged 8 years and above and persons with reduced physical, sensory, or mental capabilities or lack of experience and knowledge if they have been given supervision or instruction concerning use of the appliance in a safe way and understand the hazards involved. Children must not play with the appliance. Cleaning and user maintenance should not be carried out by unsupervised children.

- This appliance is designed for domestic use only and is not intended for bars, restaurants, farmhouses, hotels, motels, and offices.

- Inspect the power cord regularly for visible damage, especially the cord, plug, and charger casing. Should the cord be damaged or the product not work properly, it must be repaired by the official Technical Support Service of EVVO to avoid any type of danger.

- The appliance must be powered at a low safety voltage as stated on the product marking.

Do not try to repair the device by yourself. Contact the official Technical Support Service of EVVO for advice. **WARNING:** this device has rotating parts which may pose a risk of entrapment. Exercise extreme caution.

- Ensure that the mains voltage matches the voltage specified on the appliance marking and that the mains plug is earthed. Do not use the device if it has been dropped or if there are any visible signs of damage.

- Do not use any accessory that has not been recommended by EVVO, as they might

cause injuries or damage.

- Do not place the appliance close to heat sources, flammable substances or wet surfaces where it could fall, nor allow it to come into contact with water or other liquids. Do not use outdoors.
- Do not use the appliance to vacuum liquids, lighted matches, cigarette ends, hot ash, or on wet surfaces.
- Do not use on concrete, tarmac, or other rough surfaces. Stop using the device if you sense an abnormal sound or a temperature higher than usual.
- Keep the air outlet unblocked to avoid losing suction power. Check the vacuuming tube from time to time to make sure it is not blocked.
- Take special care when using the device near stairs. Do not block the appliance openings or air flow. Keep openings free of any objects, and do not block them with clothes or your fingers.
- Do not pull on the plug to disconnect the appliance.
- Do not immerse the cord, plug, or any other part of the appliance in water or any other liquid or expose electrical connections to water. Make sure your hands are dry before handling the plug or switching on the appliance.

Battery instructions

WARNING: to recharge the battery, use only the power supply provided with the device, with reference CZH013265050EUWH.

- Do not allow children to replace batteries without adult supervision.
- Do not disassemble, open, or break secondary batteries. Keep the batteries out of the reach of children. Pay particular attention to small batteries. In case battery ingestion, please seek medical attention immediately.
- Do not expose batteries to heat or fire. Avoid storage in direct sunlight.
- Do not short-circuit an element or a battery. Do not store batteries in an untidy manner, in a box, or drawer where they can short-circuit each other or be short-

circuited by other metal objects.

- Do not subject batteries or cells to mechanical shock. Both batteries and cells can leak under extreme conditions. In the event of a battery leak, keep your skin and eyes away from the liquid. If the liquid gets into contact with skin, wash immediately with soap and water. If the liquid gets into the eyes, wash them immediately with clean water for a minimum of 10 minutes and seek medical attention. Wear gloves when handling the battery or cells and dispose of it immediately in accordance with local regulations.
- Do not use any charger other than the one supplied specifically for this appliance.
- Observe the positive (+) and negative (-) markings on the battery and equipment and make sure the former is positioned accordingly.
- In case of battery ingestion, please seek medical attention immediately.
- Always use the battery recommended for this device.
- Do not use any battery that is not designed for this appliance.
- Do not use the appliance if powered with batteries that differ in capacity, size, or type.
- Keep batteries and cells clean and dry. Wipe the battery terminals with a clean, dry cloth if they become dirty.
- Secondary batteries must be charged before use. Always use the specified charger and refer to these instructions.
- Do not leave the battery on prolonged charge when not in use.
- Keep this instruction manual for future reference.
- Use the battery only for its intended purpose, i.e., for use with this device.
- After long periods of storage, it may be necessary to charge/discharge the batteries

several times to obtain maximum performance

- Remove the battery from the device when not in use whenever possible.
- Dispose of the battery properly.
- Non-rechargeable batteries should not be recharged.

1. PIEZAS Y COMPONENTES

Fig.1

1. Botón de liberación de la batería
2. Botón encendido/apagado
3. Acceso al filtro
4. Botón liberación del tubo de aspiración
5. Tubo de aspiración
6. Botón liberación de la base de succión
7. Cepillo multifunción
8. Depósito de polvo
9. Botón de apertura del depósito de suciedad y acceso al filtro
10. Indicador de batería
11. Selector de velocidad
12. Adaptador de corriente
13. Accesorio de esquinas
14. Accesorio 2 en 1
15. Soporte de pared
16. Accesorio para mascotas
17. Tubo extensible

NOTA:

Los gráficos de este manual son representaciones esquemáticas y puede que no coincidan exactamente con los del producto.

2. ANTES DE USAR

Este aspirador vertical presenta un embalaje diseñado para protegerlo durante su transporte. Saque el aspirador vertical de su caja y retire todo el material de embalaje. Puede guardar la caja original y otros elementos del embalaje en un lugar seguro para prevenir daños en el aspirador vertical si necesita transportarlo en el futuro. Si desea deshacerse del embalaje original, asegúrese de reciclar todos los elementos correctamente.

Asegúrese de que todas las piezas y componentes están incluidos y en buen estado. Si faltara alguno o no estuviera en buen estado, contacte de forma inmediata con el Servicio de Atención Técnica oficial de EVVO.

Cargue completamente el aspirador antes de usarlo por primera vez.

El tiempo de carga normal es de 5 horas aproximadamente. Cuando la batería esté

ESPAÑOL

totalmente cargada, desconéctelo.

CONTENIDO DE LA CAJA

Aspirador EVVO Ai35
Accesorio 2 en 1
Accesorios de esquinas
Cepillo Jalisco
Tubo articulado de aspiración
Soporte de pared
Adaptador de corriente
Tubo extensible
Accesorio para mascotas
Este manual de instrucciones

3. MONTAJE DEL PRODUCTO

MONTAJE DEL TUBO DE ASPIRACIÓN Y LA BASE DE SUCCIÓN

Para instalar la base de succión en el tubo de aspiración, alinee ambas partes de manera que la pestaña de la base de succión y las guías del tubo coincidan, e introduzca el tubo en la base hasta que quede encajado.

Para desmontarlas, pulse el botón de liberación de la base de succión y tire del tubo de aspiración mientras sujeta la base firmemente.

AVISO:

Al montar estas dos piezas, asegúrese de que el mango y el cepillo están encarados en la misma dirección.

INSTALACIÓN DEL TUBO, LA BASE DE SUCCIÓN Y EL CUERPO PRINCIPAL. FIG. 2

Para completar la instalación del aspirador, una vez que la base de succión esté montada en el tubo de aspiración, mantenga el tubo en posición vertical e introdúzcalo en el cuerpo principal.

MONTAJE DE LA BATERÍA. FIG. 3

Introduzca la batería en la ranura situada en el cuerpo principal siguiendo las guías.

Una vez introducida, escuchará un clic. Compruebe que está bien fijada en su posición. Para desmontar la batería, pulse el botón de extracción y retire la batería.

AVISO:

Retire la batería y guárdela en un lugar seguro y seco si no va a utilizar el aspirador en un periodo prolongado de tiempo.

4. FUNCIONAMIENTO

Puede utilizar este aspirador de dos formas distintas:

- Aspirador de mano, acoplando directamente los accesorios al cuerpo principal.
- Aspirador vertical, empleando el tubo de aspiración con los accesorios acoplados a este.

CÓMO USAR EL ASPIRADOR

Pulse el botón encendido/apagado para encender o apagar el aspirador.

Pulse repetidamente el selector de velocidad para seleccionar la velocidad de funcionamiento del aspirador: Eco y Turbo. El aspirador por defecto se enciende en modo Eco.

ACCESORIOS

Este aspirador incluye diferentes accesorios que permiten limpiar distintos tipos de superficies, objetos y suciedades. Algunos de ellos se utilizan como aspirador vertical y otros se usan preferiblemente como aspirador de mano.

CEPILLO JALISCO

Instale este accesorio en la base de succión y esta al aspirador vertical. Este cepillo está diseñado especialmente para limpiar suelos duros, pero se puede utilizar también de forma eficiente en suelos blandos.

ACCESORIO 2 EN 1

Este accesorio se utiliza con el aspirador de mano preferiblemente y permite limpiar muebles sin dañarlos.

ACCESORIO DE ESQUINAS

ESPAÑOL

Este accesorio se utiliza con el aspirador de mano preferiblemente acceder a la suciedad acumulada en los rincones.

TUBO ARTICULADO DE ASPIRACIÓN

Utilice el tubo articulado para acceder y aspirar la suciedad de las zonas más complicadas. Pulse el botón para doblar el tubo.

INSTALACIÓN DEL SOPORTE DE PARED FIG. 4

1. Coloque el soporte en la pared y marque los puntos donde debe realizar los agujeros para fijar el soporte. Debe tener en cuenta la altura de fijación, es importante que la base de succión se apoye en el suelo para que el soporte de pared no sostenga todo el peso del aspirador.
2. Haga 3 agujeros en la pared (los marcados en el punto anterior) y e introduzca en ellos tacos y tornillos.
3. Asegúrese de que el soporte está bien fijado a la pared y coloque el aspirador sobre él, insertando los bornes de carga del aspirador sobre los bornes de carga del soporte.
4. Una vez que el soporte de pared esté instalado, conecte el adaptador de corriente al puerto de carga, y luego podrá cargar el aspirador simplemente deslizándolo de arriba a abajo en el soporte de pared.

CARGA Y PANTALLA

La batería puede cargarse en el soporte de pared estando conectada al cuerpo principal. Enchufe un extremo del adaptador a la corriente y conecte el otro extremo a la base de carga.

Durante la carga, el indicador de la batería parpadeará. Cuando la carga se haya completado, el indicador de la batería permanecerá fijo.

También puede cargar la batería sin utilizar el soporte de pared. La carga de la batería puede realizarse con la batería instalada en el aspirador o fuera de él. Enchufe el adaptador y conecte el otro extremo del cable a la batería, prestando atención al sentido en que se conecta. Una vez conectado correctamente, el indicador de batería

parpadeará y cambiará a fijo una vez completada la carga.

5. LIMPIEZA Y MANTENIMIENTO

- Asegúrese de que el aspirador está apagado y desconectado de la toma de corriente antes de limpiarlo.

- Utilice un paño suave y ligeramente humedecido para limpiar la superficie del producto. Nunca sumerja el aspirador en agua o en otros líquidos ni permita que entren en el aspirador.

- No utilice esponjas, polvos o productos de limpieza abrasivos para limpiar el producto. No deje el aspirador en un lugar No deje el aspirador en un lugar donde le dé la luz del sol. le dé la luz del sol.

- No deje el aspirador húmedo tras su limpieza.

- Tras haber utilizado el cepillo durante mucho tiempo, puede que las hebras se enreden con el pelo u otras partículas. Límpielo para que vuelva a funcionar correctamente.

LIMPIEZA DE FILTROS Y DEPÓSITO

Para evitar que el aspirador se sobrecaliente y pierda potencia de succión es imprescindible que limpie los filtros con frecuencia. Para aprovechar al máximo la potencia de succión, es recomendable que realice esta limpieza después de cada uso.

La vida útil de los filtros dependerá del uso acumulado y del tipo de partículas que se aspiran regularmente. Es recomendable que sustituya los filtros cada 6 meses.

Para retirar el filtro principal:

1. Pulse el botón de apertura del depósito de suciedad y acceso al filtro, gire en sentido horario para retirar el sistema de filtrado.
2. Una vez retirado el sistema de filtrado gire el asa metálica en sentido contrario a las

ESPAÑOL

agujas del reloj y podrá retirar el filtro de alta eficiencia.

Para retirar el filtro superior:

1. Gire en sentido antihorario la tapa superior.
2. Extraiga el filtro de tela.

Aspire y sacuda los filtros para eliminar todas las partículas y restos de polvo que puedan obstruirlos y dificulten la correcta circulación del aire. Recuerde no utilizar el aspirador sin los filtros correctamente colocados.

Los filtros no se pueden lavar dentro de una lavadora ni secarse con un secador de pelo. No cepille el filtro de alta eficiencia.

Para vaciar el depósito de polvo:

1. Pulse el botón de apertura del depósito de suciedad.
2. Una vez abierta la tapa, se puede vaciar.

LIMPIEZA DEL CEPILLO MIXTO. FIG. 5

1. Mueva el botón de liberación del cepillo giratorio con el dedo en la dirección de la flecha de la figura 5 y retire la tapa del mismo lado del cepillo.
2. Retire uno de los extremos del cepillo de la forma que se muestra en la figura 5.

Es importante retirar los residuos que puedan haber quedado depositados en los ejes giratorios del cepillo.

Si decide lavar el cepillo debe dejar secar todas las piezas. Monte las piezas en orden inverso en el que se desmontó para poder usar el cepillo otra vez.

CÓMO RETIRAR LA BATERÍA

Pulse el botón de liberación de la batería y retire la batería como se muestra en la figura 3. Guarde la batería en una bolsa de plástico y déjela en un lugar seco.

ALMACENAJE DEL ASPIRADOR

Retire la batería y guárdela en un lugar seguro y seco si no va a utilizar el aspirador en

un periodo prolongado de tiempo.

6. RESOLUCIÓN DE PROBLEMAS

Problema	Posible causa	Solución
El aspirador no funciona	La batería está descargada. El tubo de aspiración, el cepillo, la batería o el propio aparato no están bien colocados.	Cargue el aspirador. Asegúrese de que las diferentes partes del aspirador están correctamente montadas.
La potencia de succión se ha reducido el aspirador hace mucho ruido.	El depósito de suciedad está lleno. Los filtros tienen demasiado polvo. La entrada del cepillo está obstruida o el cepillo está bloqueado.	Limpie el depósito de suciedad. Limpie o cambie ambos filtros. Limpie la suciedad de la entrada del cepillo.
Tiempo de funcionamiento insuficiente tras cargar el aspirador. (La autonomía de las baterías puede variar según la temperatura ambiente).	Tiempo de carga insuficiente. Se ha excedido la vida útil de la batería.	Cargue la batería al 100 % siguiendo las instrucciones en este manual. Las baterías son fácilmente reciclables. Acuda a su punto de mantenimiento más cercano y compre baterías nuevas.

7. ESPECIFICACIONES TÉCNICAS

ESPAÑOL

Referencia del producto: V0173
Producto: EVVO Ai35
Potencia nominal del motor: 200 W
Potencia nominal del cepillo: 15 W
Salida del cargador: 26.5 V= 0.5 A

Datos de la batería:
22.2 V= 2200 mAh 48.84 Wh
Entrada: 26.5 V, 0.5 A
Tipo: 6INR19/66

Las especificaciones técnicas pueden cambiar sin notificación previa para mejorar la calidad del producto.

Fabricado en China | Diseñado en España

8. Reciclaje de aparatos eléctricos y electrónicos



Este símbolo indica que, de acuerdo con las normativas aplicables, el producto y/o la batería deberán desecharse de manera independiente de los residuos domésticos. Cuando este producto alcance el final de su vida útil, deberás extraer las pilas/baterías/acumuladores y llevarlo a un punto de recogida designado por las autoridades locales.

Para obtener información detallada acerca de la forma más adecuada de desechar sus aparatos eléctricos y electrónicos y/o las correspondientes baterías, el consumidor deberá contactar con las autoridades locales.

El cumplimiento de las pautas anteriores ayudará a proteger el medio ambiente.

9. Garantía SAT

EVVO responderá ante el usuario o consumidor final por las faltas de conformidad que existan en el momento de la entrega del producto en los términos, condiciones y plazos establecidos por la normativa aplicable.

Se recomienda que las reparaciones sean realizadas por personal cualificado.

Si detecta una incidencia con el producto o tiene alguna consulta, póngase en

contacto con el Servicio de Asistencia Técnica oficial de EVVO a través de:

910 200 422 - ATENCIÓN TELEFÓNICA

633 525 883 - ATENCIÓN WHATSAPP

10. Copyright

Los derechos de propiedad intelectual sobre los textos de este manual pertenecen a EVVO HOME EUROPE, S.L. Quedan reservados todos los derechos. El contenido de esta publicación no podrá, ni en parte ni en su totalidad, reproducirse, almacenarse en un sistema de recuperación, transmitirse o distribuirse por ningún medio (electrónico, mecánico, fotocopia, grabación o similar) sin la previa autorización de EVVO HOME EUROPE S.L

1. PARTS AND COMPONENTS

Fig.1

1. Battery release button
2. On/Off button
3. Filter access
4. Vacuuming-tube release button
5. Vacuuming tube
6. Vacuuming-brush-head release button
7. Multifunctional brush
8. Dust tank
9. Dirt-tank opening button and filter access
10. Battery indicator
11. Speed dial
12. Power adapter
13. Accessory far corners
14. 2-in-1 accessory
15. Wall bracket
16. Accessory for pets
17. Extensible tube

The graphics in this manual are schematic representations and may not exactly match the product.

2. BEFORE USE

- This upright vacuum cleaner includes a package designed to protect it during transport. Take the product out of the box and remove all packaging materials. Keep the original box and other elements in a safe place, as this will help you prevent product damage when transporting it in the future. In case the original packaging is disposed of, make sure all packaging materials are recycled accordingly.

- Make sure all parts and components are included and in good conditions. If any of them are missing or not in good condition, please contact Cecotec's official Technical Support Service immediately.

- Fully charge the device before first use.

- The normal charge time is 5 hours approx. When the battery is fully charged, unplug

it.

BOX CONTENTS

EVVO Ai35 vacuum cleaner
 Non Stop vacuum cleaner 2 in 1 accessory
 Corner accessories
 Multifunctional brush
 Rigid vacuuming tube
 Wall bracket
 Power adapter
 Accessory for pets
 Extensible tube
 Instruction manual

3. PRODUCT ASSEMBLY

VACUUMING TUBE AND BRUSH HEAD ASSEMBLY

To install the vacuuming brush head into the vacuuming tube, align both making sure the tab on the brush head matches the guides on the tube, and introduce one into the other until they are firmly fixed.

To disassemble them, press the vacuuming-brush-headrelease button, and pull from the vacuuming tube while you hold the vacuuming brush head.

NOTE:

When assembling these 2 parts, make sure the handle and the brush are facing the same direction.

VACUUMING TUBE, VACUUMING BRUSH HEAD, AND MAIN BODY ASSEMBLY. FIG. 2

To complete the vacuum cleaner's installation, once the vacuuming brush head is mounted on the vacuuming tube, hold the tube vertically and insert it into the main body.

ASSEMBLING THE BATTERY. FIG. 3

Introduce the battery in the slot located in the main body following the guides. Once it

ENGLISH

is introduced, it will click into place. Once inserted, check that it is secured in position. To disassemble the battery, press the release button and remove the battery.

NOTE:

Remove the battery and store it in a safe, dry place if the device is not going to be used in a long period of time.

4. OPERATION

You can use this vacuum cleaner in two different manners:

- Handheld vacuum cleaner, attaching the accessories directly to the main body.
- Upright vacuum cleaner, using the vacuuming tube with the accessories assembled.

USING THE VACUUM CLEANER

Press the power button to turn the vacuum cleaner on or off.

Press the speed dial repeatedly to select the device's operating speed: Eco and Turbo. The device will turn on in Eco mode by default.

ATTACHMENTS

This device includes different accessories that allow cleaning different types of surfaces, objects, and dirt. Some of them are suitable for the upright vacuum cleaner, and others are preferably used with the handheld one.

2 IN 1 ACCESSORY

This accessory is preferably used with the handheld vacuum cleaner and allows cleaning furniture without damaging it.

ACCESSORY FOR CORNERS

This accessory is preferably used with the handheld vacuum cleaner to reach less accessible dirt in corners.

INSTALLING THE WALL BRACKET FIG. 4

1. Place the bracket on the wall and mark 3 spots to be drilled to fix the bracket. You must take into account the height of the installation; it is important that the vacuuming brush head rests on the floor to prevent the wall bracket from supporting

all the vacuum cleaner's weight.

2. Drill the 3 holes (previously marked) and insert the pegs and screws.
3. Make sure the bracket is securely fixed to the wall and place the vacuum cleaner on it, inserting its charging terminals into the bracket's.
4. Once the wall bracket is installed, connect the power adapter to the charging port, and then you can charge the vacuum cleaner by simply sliding it up and down the wall bracket.

CHARGE AND DISPLAY

The battery must be charged with the wall bracket while it is connected to the main body. Connect one of the ends of the power adapter to the power supply and the other to the charging base.

During charge, the battery indicator will flash. When charging is complete, the battery indicator will remain steady.

You can also charge the battery without using the wall bracket. You can charge the battery when the battery is installed or not in the vacuum cleaner. Connect the adapter and connect the other end to the battery, paying attention to the direction. Once properly connected, the battery indicator will flash and change to steady when charging is complete.

5. CLEANING AND MAINTENANCE

- Always turn off and unplug the vacuum cleaner before cleaning or maintenance.
- Use a soft, slightly dampened cloth to clean the device's surface.
- Never immerse the device in water or other liquids. Do not allow liquids to enter the device.
- Do not use abrasive cleaners or scouring pads to clean the product.
- Do not leave the vacuum cleaner in a place with direct sunlight.
- Do not leave the vacuum cleaner in a wet place after cleaning it.
- After the brush has been used for a long time, bristles might start to tangle with hair and other particles. Clean it far to operate correctly again.

FILTERS AND TANK CLEANING

To prevent the appliance from overheating and losing suction power, it is suggested to clean the filters frequently. To make the most of the suction power, it is suggested to clean the filters after every use.

The filters' shelf life will depend on the accumulated use and the type of particles which are frequently vacuumed. It is recommended to replace the filters every 6

ENGLISH

months.

To remove the main filter:

Press the dirt-tank and filter-access release buttons, turn clockwise to remove the filter system.

2. Once the filtering system is out, turn the metallic handle anticlockwise and you will be able to take the high-efficiency filters out.

To remove the upper filter:

1. Turn the top cover counterclockwise.
2. Remove the fabric filter.

- Vacuum and shake the filters to remove every particle and dust remain that may block them and difficult the correct air circulation. Remember not to use the vacuum cleaner without the filters properly assembled.

- Filters cannot be washed inside a washing machine nor dried with a hair dryer.

- Do not brush the high-efficiency filter.

To empty the dust tank:

1. Press the dirt tank's release button.
2. Once the cover is open, it can be emptied.

CLEANING THE MIXED BRUSH. FIG. 5

1. Move the rotary-brush release button with the finger toward the arrow of Figure 5 and remove the cover on the same side of the brush.

2. Remove one of the brush's ends as shown in Figure 5.

It is important to clear and clean all the residues left in the brush's rotary axis.

If you decide to wash the brush, you must air dry all the pieces. Assemble the pieces back to use the brush again.

HOW TO REMOVE THE BATTERY

Press the battery release button and remove the battery as shown in figure 3. Store

the battery in a plastic bag and leave it in a dry place.

VACUUM CLEANER STORAGE

Remove the battery and store it in a safe, dry place if the device is not going to be used in a long period of time.

6. TROUBLESHOOTING

Problem	Possible cause	Solution
The vacuum cleaner does not work.	Battery is discharged. The suction tube, brush, battery, or the appliance itself are not correctly	Charge the vacuum cleaner. Make sure all parts of the vacuum cleaner are correctly assembled.
The suction power decreased, and the vacuum cleaner makes a lot of noise.	The dirt tank is full. The filters are too dusty. The brush inlet is obstructed, or the brush is blocked.	Clean the dirt tank. Clean or replace both filters. Clean the dirt from the brush inlet.
Insufficient operating time after charging the vacuum (The cleaner. battery life may vary according to the room temperature).	Insufficient charge time. Battery life has been exceeded.	Fully charge the battery following the instructions in this manual. Batteries are easily recycled. Go to the closest maintenance point and buy new batteries

7. TECHNICAL SPECIFICATIONS

Product reference: V0173

Product: EVO Ai35

Motor rated power: 200 W

Brush rated power: 15 W

Charger output: 26.5 V= 0.5 A

Battery data:

22.2 V= 2200 mAh 48.84 Wh

Input: 26.5 V, 0.5 A

Type: 61NR19/66

Technical specifications may change without prior notification to improve product quality. Made in China | Designed in Spain

8. Disposal of old electrical and electronic appliances



This symbol indicates that, according to the applicable regulations, the product and/or cells must be disposed of separately from household waste. When this product reaches the end of its shelf life, you should dispose of the cells/batteries/accumulators and take them to a collection point designated by the local authorities.

Consumers must contact their local authorities or retailer for information concerning the correct disposal of old appliances and/or their batteries.

Compliance with the above guidelines will help protecting the environment.

9. Technical support and warranty

EVO shall be liable to the end user or consumer for any lack of conformity that exists at the time of delivery of the product under the terms, conditions, and deadlines established by the applicable regulations.

It is recommended that repairs are carried out by qualified personnel.

If at any moment you detect any problem with your product or have any doubt, do

not hesitate to contact the official EVO Technical Support Service:

910 200 422 - TELEPHONE ATTENTION

633 525 883 - WHATSAPP ATTENTION

10. Copyright

The intellectual property rights over the texts in this manual belong to EVO HOME EUROPE S.L. All rights reserved. The contents of this publication may not, in whole or in part, be reproduced, stored in a retrieval system, transmitted, or distributed by any means (electronic, mechanical, photocopying, recording or similar) without the prior authorization of EVO HOME EUROPE, S.L.

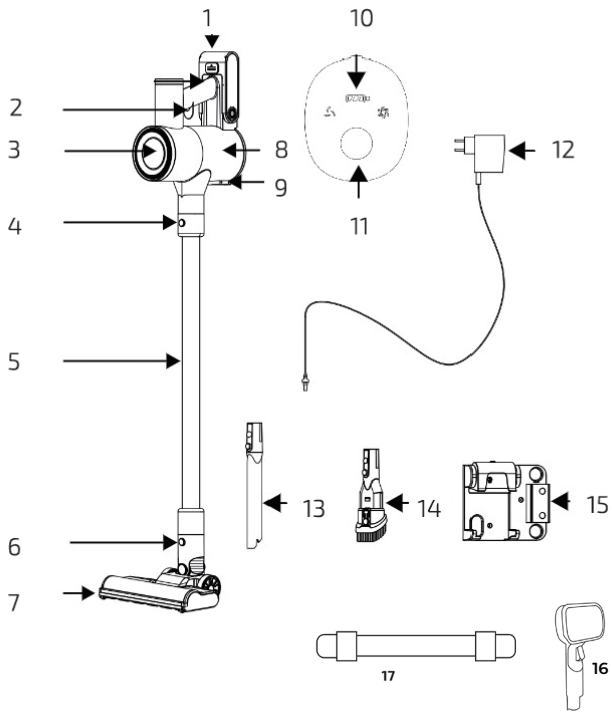


Fig./Img./Abb./Afb./ Rys./Obr. 1

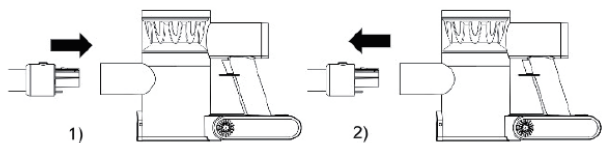


Fig./Img./Abb./Rys./Obr. 2

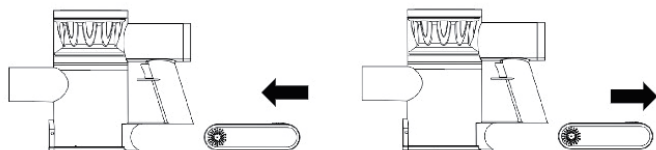


Fig./Img./Abb./Rys./Obr. 3

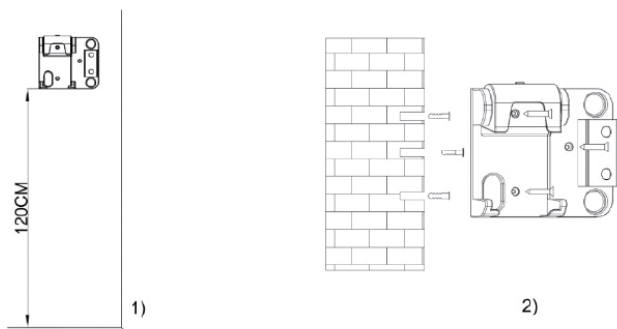


Fig./Img./Abb./Rys./Obr. 4

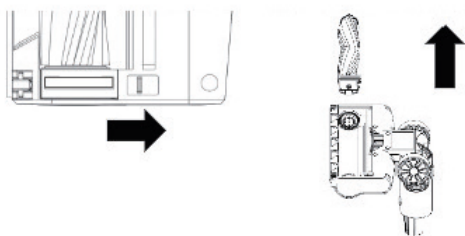


Fig./Img./Abb./Rys./Obr. 5

The logo for Evvo, featuring the word 'evvo' in a stylized, lowercase, white font. The 'e' is a simple circle, the 'v's are slanted, and the 'o' is a simple circle.

evvohome.com

Evo Home Europe S.L.
Crta. Madrid 9
37900 Santa Marta de Tormes
(Salamanca) SPAIN
CIF: B-37556842