

evyo

Manual de instrucciones
Instruction manual



Microondas Integrable Mi45 Glass
Built - In Microwave



Diseño cristal
Crystal design

1300W

Gran potencia
Great power



Gran capacidad
Great capacity

Precauciones importantes	4
Important safeguard	7

ÍNDICE

1. Piezas y componentes	14
2. Antes de usar	14
3. Instalación	14
4. Funcionamiento	15
5. Limpieza y mantenimiento	19
6. Especificaciones técnicas	22
7. Reciclaje de aparatos eléctricos y electrónicos	23
8. Garantía y SAT	23
9. Copyright	23

INDEX

1. Product features	24
2. Before the use	24
3. Installation	25
4. Operation	25
5. Cleaning and maintenance	29
6. Technical specifications	31
7. Disposal of old electrical and electronic appliances	31
8. Technical support and warranty	32
9. Copyright	32

PRECAUCIONES IMPORTANTES

Estas instrucciones de seguridad son importantes, léalas atentamente antes de usar el aparato. Guarde este manual para futuras referencias o nuevos usuarios. Es su responsabilidad asegurarse de que todos los usuarios estén informados acerca de las precauciones mencionadas en este manual.

- Compruebe que el aparato y su embalaje no tengan daños. No ponga el aparato en funcionamiento si el cable o el enchufe presentan daños o si no funciona correctamente. En caso de mal funcionamiento o avería contacte con el Servicio de Asistencia Técnica oficial de EVVO.

- Si el cable de alimentación está dañado, debe ser sustituido por el fabricante, su servicio posventa o por personal cualificado similar con el fin de evitar un peligro.

- Asegúrese de que el voltaje de red coincida con el voltaje especificado en la etiqueta de clasificación del aparato y de que el enchufe tenga toma de tierra.

Precaución, superficie caliente.

- **ADVERTENCIA:** en caso de que la puerta o sus juntas estén dañadas, no ponga en funcionamiento el aparato hasta que haya sido reparado por una persona capacitada para ello.

- **ADVERTENCIA:** es peligroso para cualquier persona no capacitada realizar operaciones de mantenimiento o re-

paración que impliquen la retirada de la cubierta que proporciona protección contra la exposición a la energía microondas.

- Este aparato está diseñado exclusivamente para uso doméstico. No es apropiado para usos comerciales o industriales. No utilice en el exterior.

- **ADVERTENCIA:** no debe calentar líquidos ni otros alimentos en recipientes sellados o cerrados porque son susceptibles de explotar.

- Utilice únicamente utensilios aptos para su uso en el microondas. Asegúrese de que los utensilios no entren en contacto con las paredes internas del aparato durante su uso.

- Debe vigilar el funcionamiento cuando caliente alimentos en recipientes de plástico o papel dado que hay posibilidad de ignición.

- Utilice este aparato únicamente para los propósitos descritos en el presente manual. No introduzca sustancias químicas corrosivas ni vapores en el aparato, no está diseñado para uso industrial o de laboratorio.

- Este microondas está destinado para calentar bebidas y alimentos. El secado de alimentos o ropa y el calentamiento de almohada, zapatillas, esponjas, ropa húmeda y artículos similares puede entrañar riesgo de heridas, ignición o fuego.

- En caso de producirse humo o fuego en el interior, mantenga cerrada la puerta del aparato, apáguelo y desconéctelo de la toma de corriente para extinguir las llamas.
- El calentamiento de bebidas puede ocasionar su ebullición. Por esta razón, deben tomarse precauciones durante la manipulación del recipiente.
- El contenido de los biberones y de los tarros de alimentos de bebés debe ser removido o agitado y la temperatura debe ser verificada antes de ser consumidos para evitar quemaduras.
- Los huevos con cáscara y los huevos cocidos enteros no deben calentarse en el aparato porque pueden explotar, incluso después de que el calentamiento del microondas haya terminado.
- ADVERTENCIA: el modo combinado únicamente puede ser utilizado por niños si se encuentran bajo la supervisión de adultos, debido a las temperaturas generadas.
- Este aparato puede ser utilizado por niños a partir de 8 años y personas con capacidades físicas, sensoriales o mentales reducidas o con falta de experiencia y conocimiento, si se les ha dado la supervisión o formación apropiadas respecto al uso del aparato de una manera segura y comprenden los peligros que implica. Sin embargo, el modo combinado no debe ser empleado por niños sin supervisión, debido a las temperaturas generadas.

- Los niños no deben jugar con el aparato. La limpieza y el mantenimiento que debe realizar el usuario no debe ser realizada por niños sin supervisión.
- Mantenga el aparato y su cable fuera del alcance de los niños menores de 8 años.
- No debe emplear recipientes metálicos durante el funcionamiento del microondas.
- Este microondas está destinado a ser encastrado o instalado en un mueble. Debe dejar al menos 100 cm de espacio libre sobre la parte superior del aparato. Si instala el aparato a más de 900 mm debe tener cuidado de que el plato giratorio no se desplace cuando retire recipientes del interior del aparato.
- Este aparato no está destinado a ser puesto en funcionamiento por medio de temporizadores externos o sistemas separados de control remoto.
- No ponga el aparato en funcionamiento cuando esté vacío.
- No coloque comida ni utensilios calientes o congelados en el plato giratorio para evitar que se rompa.
- Tras el uso del aparato, el recipiente empleado podría estar muy caliente. Utilice guantes para evitar quemaduras y daños.

- El aparato no debe limpiarse con vapor.
- El fallo en el mantenimiento del aparato en cuanto a la limpieza podría conducir al deterioro de la superficie y podría afectar adversamente a la vida útil del aparato y conducir a una situación peligrosa.
- Este aparato es un equipo ISM Grupo 2 Clase B. La definición de Grupo 2 contiene todo equipo ISM (Industrial, Científico y Médico) en el que se genere y/o utilice energía de radiofrecuencia en forma de radiación electromagnética para el tratamiento material, y todo equipo de electroerosión. El equipo de Clase B es un tipo de equipamiento adecuado para su uso en establecimientos domésticos y en establecimientos directamente conectados a una red de suministro eléctrico de bajo voltaje que abastece a a edificios utilizados con fines domésticos.

SAFETY INSTRUCTIONS

These safety instructions are important. Please read them carefully before using the appliance. Keep this instruction manual for future reference or new users. It is your responsibility to make sure every user is informed about the warnings and precautions stated in this instruction manual.

- Check the appliance and its packaging for damage. Do not operate the appliance if it is not working properly or if the cord or plug are damaged. If the cord is damaged, it must be replaced by the official Technical Support Service of EVVO to avoid any type of danger.

- If the power cord is damaged, it must be replaced by the Technical Support Service of EVVO or similar qualified personnel to avoid risks.

- Make sure that the mains voltage matches the voltage stated on the rating label of the device and that the wall outlet is grounded. Caution: hot surface.

- WARNING: if the door or door seals are damaged, do not operate the appliance until it has been repaired by a qualified person.

- WARNING: it is dangerous for any unqualified person to perform maintenance or repair operations involving the removal of the cover which provides protection against exposure to microwave energy.

- This product is exclusively designed for household use. It is not suitable for commercial or industrial use. Do not operate it outdoors.
- **WARNING:** You should not heat up liquids or other food in sealed or closed containers as they are likely to explode.
- Only use utensils that are suitable for use in the microwave. Make sure that utensils do not come into contact with the inside walls of the appliance during use.
- Care should be taken when heating up food in plastic or paper containers as there is a risk of ignition.
- Use this appliance only for the purposes described in this manual. Do not use corrosive chemicals or vapours in this appliance. It is not designed for industrial or laboratory use.
- This appliance is intended for heating up beverages and food. Drying of food or clothing and heating of pillows, shoes, sponges, wet clothes and similar items may involve risk of injury, ignition or fire.
- In case of smoke or fire inside the device, keep the door closed, turn the device off, and unplug it from the power supply to extinguish the flames.
- Heating beverages may cause them to boil. For this reason, precautions must be taken when handling the con-

tainer.

- The contents of bottles and jars of baby food should be swirled or shaken, and the temperature should be checked before consumption to avoid burns.

- Eggs in their shell and whole hard-boiled eggs should not be heated in the appliance since they may explode even after microwave heating has ended.

- **WARNING:** The combined mode may only be used by children under adult supervision due to the temperatures generated.

- This appliance can be used by children aged from 8 years and above and persons with reduced physical, sensory, or mental capabilities or lack of experience and knowledge if they have been given supervision or instruction concerning the use of the appliance in a safe way and understand the hazards involved. However, the combined mode should not be used by unsupervised children, due to the temperatures generated.

- Children must not play with the appliance. Cleaning and user maintenance should not be carried out by unsupervised children.

- Keep this appliance and its power cord out of reach of children under the age of 8.

- Metal containers must not be used during microwave

operation.

- This microwave is intended to be built-in or installed in a piece of furniture. You must leave at least 100 cm of free space above the top of the appliance. If the appliance is installed at more than 900 mm, care must be taken to ensure that the turntable does not shift when removing containers from inside the appliance.

- This microwave is not intended to be operated by means of external timers or separate remote-control systems.

- Do not operate the microwave when empty.

- To prevent the glass tray from breaking, do not place hot foods, hot utensils, frozen foods or frozen utensils on it.

- After using the microwave, the container used may be very hot. Use gloves to avoid burns and injuries.

- The device cannot be cleaned with steam.

- Failure to maintain the microwave in terms of cleaning could lead to deterioration of the surface and could adversely affect the shelf life of the device and lead to a dangerous situation.

- This product is a Group 2 Class B ISM equipment. The definition of Group 2 which contains all ISM (Industrial, Scientific and Medical) equipment in which radio-frequency energy is intentionally generated and/or used in

the form of electromagnetic radiation for the treatment of material, and spark erosion equipment. Class B equipment is a type of equipment suitable for use in domestic establishments and in establishments directly connected to a low-voltage power supply network supplying buildings used for domestic purposes

1. PARTES Y COMPONENTES

Fig.1

1. Sistema de bloqueo de la puerta
2. Ventana del microondas
3. Eje giratorio
4. Anillo giratorio
5. Plato giratorio
6. Panel de control
7. Placa de mica
8. Parrilla

Iconos

Fig.2

	Start/+30s		Descongelar/Relej
	Menú		Grill
	Potencia microondas		Pausa

2. ANTES DE USAR

- Saque el producto de la caja.
- Retire todo el material de embalaje. Guarde la caja original.
- Asegúrese de que todos los componentes están incluidos, y si faltara alguno o no estuvieran en buen estado, contacte con el Servicio de Atención Técnica oficial de EVVO inmediatamente.

3. INSTALACIÓN

El microondas debe disponer de suficiente ventilación, por lo que debe respetar las siguientes indicaciones:

- Debe tener un espacio libre de 20 mm alrededor del microondas.
- Siga las indicaciones de la figura 3 sobre las dimensiones que debe tener el hueco

donde

quiera instalar el microondas.

- El grosor del mueble debe ser de 20 mm.

Anchura (mm)	Altura (mm)	Profundidad (mm)
595	385	368

Siga el siguiente procedimiento para instalar el microondas:

1. Asegúrese de cumplir los requerimientos de espacio mencionados anteriormente.
2. Introduzca el microondas en su totalidad en el armario. Fig. 4
3. Centre el microondas en el hueco del armario. Fig. 5

4. Use los tornillos incluidos con el microondas para asegurar el microondas al armario como se muestra en la figura 6.

- El microondas se debe instalar de tal manera que el enchufe sea accesible y que garantice una toma de tierra efectiva en caso de fuga de corriente.

- La puerta del microondas debe estar cerrada correctamente para iniciar su funcionamiento.

- En caso de detectar restos de productos de la fabricación en el interior del aparato, mantenga abierta la puerta del microondas para asegurar una buena ventilación. Es recomendable calentar un vaso de agua varias veces a alta temperatura, los primeros usos.

4. FUNCIONAMIENTO

Antes de cocinar

Conecte el microondas a una toma de corriente. La pantalla se iluminará, entrará en el estado de espera y pantalla mostrará 1:00.

Función de microondas

Hay cinco niveles de potencia (100P, 80P, 50P, 30P y 10P).

1. Gire el selector de modo hasta que este señale el icono con la potencia deseada.
2. Pulse los botones “^” o “v” para seleccionar el peso del alimento o el tiempo de descongelación.
3. Después de seleccionar el tiempo, pulse el botón “START/+30 s” para iniciar el funcionamiento.
4. Cuando acabe el tiempo escuchará un zumbido.

	Nivel de potencia	Función
Potencia alta	100P	Cocina rápida y completa
Potencia media alta	80P	Cocina exprés media
Potencia media	50P	Cocinar al vapor
Potencia media baja	30P	Descongelar alimentos
Potencia baja	10P	Mantener el calor

Advertencia:

- Cuando el microondas funcione a máxima potencia, después de un tiempo la potencia bajará automáticamente para alargar la vida útil.
- Si durante el funcionamiento abre la puerta, deberá pulsar el botón "START/+30 s" para que continúe el funcionamiento.
- Si retira alimentos antes del tiempo preestablecido, debe pulsar el botón "STOP/LOCK" para que no continúe el funcionamiento de forma involuntaria.

Descongelación

Hay dos modos de descongelación, dEF1 y dEF2, respectivamente. dEF1 para descongelación por peso y dEF2 para descongelación por tiempo.

1. Pulse este botón para seleccionar la descongelación por peso o por tiempo, y la pantalla mostrará "dEF1" o "dEF2". Pulse los botones "∧" o "∨" para seleccionar el peso del alimento o el tiempo de descongelación. El rango opcional de peso de dEF1 es de 100g a 1500g, y el rango opcional de tiempo de dEF2 es de 0:10 a 60:00.

2. Después de seleccionar el peso o el tiempo de descongelación, pulse el botón "START/+30s" para empezar a trabajar. Un zumbido avisa de la finalización de la operación.

3. El modo de descongelación por peso del dEF1 tendrá un sonido de pitido para avisar que los alimentos deben ser volteados durante la descongelación.

A continuación se indican algunos consejos sobre el tiempo de descongelación de

los alimentos:

dEF1 Para descongelar, el peso oscila entre 100g y 1500g.

dEF2 Para la descongelación, el intervalo de tiempo es de 0:10 a 60:00.

Consejos sobre el tiempo de descongelación de los alimentos:

- El tiempo del modo de descongelación por peso es aproximado, es posible que necesite más tiempo o menos tiempo según el tipo de alimento.
- Es necesario dar la vuelta a los alimentos durante el funcionamiento para obtener un efecto uniforme.
- Normalmente, la descongelación necesita más tiempo que para calentar los alimentos.
- Si los alimentos se pueden cortar con un cuchillo, el proceso de descongelación se puede considerar terminado.
- Los alimentos descongelados deben consumirse lo antes posible, no se aconseja volver a meterlos en la nevera ni congelarlos de nuevo.

Reloj

En el modo de espera, pulse el botón "DEFROST/CLOCK" durante más de 3 segundos para entrar en la interfaz de ajuste del reloj. Al mismo tiempo, la pantalla parpadea en horas. Pulse los botones "Λ" o "V" para seleccionar el tiempo. Después de ajustar la hora, pulse brevemente el botón "START/+30s" para pasar al modo de ajuste de los minutos. Los minutos pueden ajustarse girando el mando. Después de ajustar los minutos, pulse de nuevo el botón "START/+30s" para salir del modo de ajuste.

Cocina automática

Hay ocho menús automáticos:

A.1~A.8, patata, pasta, pizza, palomitas, verdura, bebida, carne y pescado respectivamente.

1. Pulse el botón "Menu" continuamente para seleccionar el menú deseado, la pantalla de visualización corresponde a A.1 ~ A.8.
2. Pulsa el "Λ" o "V" para seleccionar el peso del menú. Después de seleccionar el peso

ESPAÑOL

de cocción, pulse el botón "START/+30s" para empezar a trabajar.

3. Un zumbido avisa de la finalización de la operación.

A.1	Patatas	500g
A.2	Pasta	100g
A.3	Pizza	200
A.4	Palomitas	100g
A.5	Verduras	400
A.6	Bebidas	250ml.
A.7	Carne	400g
A.8	Pescado	400g

- Es recomendable que los alimentos se encuentren a temperatura ambiente (20-25o). Una temperatura más alta o más baja requeriría aumentar o disminuir el tiempo de funcionamiento.

- La temperatura, el peso y la forma de los alimentos influyen en gran medida, por lo que si lo cree necesario puede ajustar más o menos tiempo del indicado.

Grill

Hay tres modalidades de grill: G., C-1 y C-2. Son grill, combinación 1 de grill y microondas y combinación 2 de grill y microondas.

1. Pulse el botón "Grill" de forma continua, seleccione el modo deseado y en la pantalla aparecerá "G.", "C-1" o "C-2".

2. Pulse "▲" o "▼" para seleccionar el tiempo de cocción, y el rango de tiempo que se puede regular es de 0:10 a 60:00.

3. Después de seleccionar el tiempo de cocción, pulse el botón "START/+30s" para iniciar el trabajo. Un zumbido avisará de la finalización de la operación.

G. Grill, el elemento de calor será energizado durante el tiempo de operación. El cual es aplicable para enrollar carnes finas o cerdo, salchichas, alas de pollo como buen color marrón se puede obtener

C-1 Combinación de parrilla y microondas de cocción. 30% microondas y 70% grill.

C-2 Combinación de grill y microondas. 55% microondas y 45% grill.

Advertencia:

En el modo grill, todas las partes del microondas, así como la rejilla y los recipientes, pueden estar muy calientes. Tenga cuidado al sacar cualquier elemento del

microondas. Utilice paños gruesos o guantes de cocina para prevenir quemaduras.

Stop

- En el proceso de ajustes de cocción, puede pulsar el botón "STOP" para cancelar los ajustes y volver al estado de espera.
- En el proceso de funcionamiento, puede pulsar el botón "STOP" para hacer una pausa.

Start/+30 s

- Después de ajustar el tiempo de cocción o el peso de los alimentos, pulse el botón "START/+30 s" para iniciar el funcionamiento del microondas.
- En el proceso de funcionamiento, puede pulsar el botón "START/+30 s" para aumentar el tiempo, cada vez que pulse este botón aumentarán 30 segundos. En el modo de menú y el modo de descongelación por peso no puede aumentar el tiempo.
- En estado de espera, puede pulsar el botón "START/+30 s" para reanudar el funcionamiento.

Bloqueo para niños

Utilice esta función para bloquear el panel de control cuando esté limpiando o para que los niños no puedan utilizar el microondas sin supervisión. Todos los botones quedan inoperativos en este modo.

Activar el bloqueo:

En estado de espera, mantenga pulsado el botón "STOP/lock" durante más de 3 segundos, la función de bloqueo para niños se activará y todos los botones del microondas quedará bloqueados.

Desactivar el bloqueo

Mantenga pulsado el botón "STOP/lock" durante más de 3 segundos para desactivar la función de bloqueo para niños.

Express

En el modo de espera, una vez introducidos los alimentos y cerrada la puerta, pulse el botón "START/+30s" para poner en marcha rápidamente el horno microondas. El tiempo de trabajo por defecto es de 30 segundos. En el proceso de trabajo, pulse el botón "START/+30s" una vez durante 30 segundos. Sonará un zumbido para notificar

la finalización de la operación.

5. RECOMENDACIONES DE USO

- Coloque los alimentos con cuidado: ponga las partes más gruesas de los alimentos hacia el borde del plato giratorio. En la medida de lo posible no ponga unos alimentos sobre otros.
- Vigile el tiempo de cocción: comience por cocinar los alimentos durante el mínimo tiempo posible y añada más tiempo según sea necesario. Calentar los alimentos en exceso puede suponer la aparición de humo u ocasionar que se quemen.
- Cubra los alimentos mientras se cocinan: al tapar los alimentos se evitan salpicaduras y se cocinan de forma más uniforme.
- Dé la vuelta o remueva los alimentos durante el proceso de cocción.
- Es importante emplear materiales y recipientes compatibles para ser usados de forma segura en microondas. En la siguiente tabla puede ver qué materiales son aptos y cuáles no:

Material del recipiente	Microondas	Advertencias
Plato para dorar	Si	Siga las instrucciones del fabricante. La base del plato para dorar debe estar al menos 5 mm sobre el plato giratorio. Un mal uso podría romper el plato giratorio.
Vajilla	Si	Solo apta para microondas. Siga las instrucciones del fabricante. No utilice platos agrietados o astillados.
Jarras de cristal	Si	Retire siempre la tapa. Utilícelas solo para calentar alimentos ligeramente. La mayoría de las jarras de cristal no son resistentes al calor y pueden romperse.
Vajilla de cristal	Si	Vajilla de cristal resistente al calor y apta para uso en microondas. Asegúrese de que no hay elementos decorativos metálicos. No utilice platos ni material agrietado o astillado.

Bolsas para cocinar en microondas.	Si	Siga las instrucciones del fabricante. No utilice cierres metálicos. Haga pequeños cortes para que el vapor salga.
Papel de cocina	Si	Utilícelo para cubrir los alimentos al recalentarlos y para absorber la grasa. Utilícelo con supervisión para cocinar o calentar alimentos durante poco tiempo.
Papel de hornear	Si	Utilícelo para cubrir y evitar salpicaduras, o para cocinar al vapor.
Plástico	Si	Solo apto para microondas. Siga las instrucciones del fabricante. Debe estar etiquetado como "Apto para microondas". Algunos recipientes de plástico se reblandecen al calentarse los alimentos en su interior. Las bolsas para hervir y las bolsas de plástico cerradas se deben cortar o agujerear ligeramente si se indica en el producto.
Envoltorio plástico	Si	Solo apto para microondas. Utilícelo para cubrir los alimentos y retener la humedad. No deje que el plástico film entre en contacto con los alimentos.
Termómetros	Si	Solo apto para microondas (termómetro para carne y para dulces).
Aluminium tray	No	Podría curvarse. Cambie los alimentos a un plato o recipiente apto para microondas.
Cartón con asa metálica	No	Podría curvarse. Cambie los alimentos a un plato o recipiente apto para microondas.

ENGLISH

Utensilios metálicos o con elementos decorativos de metal	No	El metal desvía la energía dirigida a los alimentos. El embellecedor metálico podría causar un arco voltaico.
Cierres de alambre metálicos	No	Podría curvarse. Cambie los alimentos a un plato o recipiente apto para microondas.
Bolsas de papel	No	Podrían ocasionar llamas en el interior del microondas.
Espuma de plástico	No	La espuma de plástico podría derretirse y contaminar el líquido en el interior al exponerse a altas temperaturas.
Madera	No	La madera podría secarse dentro del microondas y romperse o cuartearse.

6. LIMPIEZA Y MANTENIMIENTO

Advertencias:

- Tanto el microondas como los restos de comida deben limpiarse de forma regular. La falta de mantenimiento y de limpieza del aparato puede ocasionar el deterioro de su superficie y afectar a su vida útil.

- No intente quitar la placa de mica. Este componente es fundamental para el buen funcionamiento del microondas. Esta placa debe estar limpia para el correcto funcionamiento.

- Desconecte el enchufe de la toma de corriente antes de iniciar la limpieza. No sumerja el microondas en agua ni en ningún otro tipo de líquido.

- No utilice nunca detergentes fuertes, abrasivos en polvo o cepillos metálicos para limpiar ninguna de las partes del microondas.

- Tras el uso prolongado del microondas pueden aparecer olores fuertes en su interior. Para deshacerse de estos olores, siga uno de los siguientes métodos:

A. Llene un vaso con 300 mL de agua y añada varias rodajas de limón. Colóquelo en el interior del microondas y caliéntelo a alta potencia durante 5 minutos.

B. Coloque un vaso de té rojo en el interior del microondas y caliéntelo a alta potencia durante 2 o 3 minutos.

C. Utilice un paño suave y húmedo para limpiar las juntas, la puerta, las paredes

interiores y el plato giratorio.

7. ESPECIFICACIONES TÉCNICAS

Modelo: EVVO Mi45 Glass

Tensión y frecuencia: 230 V, 50 Hz

Potencia microondas: 1320 W

Potencia grill: 1200 W

Frecuencia: 2450 MHz

Capacidad: 25 L

Las especificaciones técnicas pueden cambiar sin notificación previa para mejorar la calidad del producto.

Fabricado en China | Diseñado en España

8. RECICLAJE DE APARATOS ELÉCTRICOS Y ELECTRÓNICOS



Este símbolo indica que, de acuerdo con las normativas aplicables, el producto y/o la batería deberán desecharse de manera independiente de los residuos domésticos. Cuando este producto alcance el final de su vida útil, deberás extraer las pilas/baterías/acumuladores y llevarlo a un punto de recogida designado por las autoridades locales.

Para obtener información detallada acerca de la forma más adecuada de desechar sus aparatos eléctricos y electrónicos y/o las correspondientes baterías, el consumidor deberá contactar con las autoridades locales.

El cumplimiento de las pautas anteriores ayudará a proteger el medio ambiente.

9. GARANTÍA Y SAT

EVVO responderá ante el usuario o consumidor final por las faltas de conformidad que existan en el momento de la entrega del producto en los términos, condiciones y plazos establecidos por la normativa aplicable.

Se recomienda que las reparaciones sean realizadas por personal cualificado.

Si detecta una incidencia con el producto o tiene alguna consulta, póngase en contacto con el Servicio de Asistencia Técnica oficial de EVVO a través de:

910 200 422 - ATENCIÓN TELEFÓNICA

633 525 883 - ATENCIÓN WHATSAPP







1. PARTS AND COMPONENTS

Fig. 1

1. Door lock system
2. Microwave window
3. Rotating axis
4. Turntable ring
5. Rotating plate
6. Control panel
7. Mica panel
8. Grill

Icons

Fig. 2.

	Start/+30s		Defrost/Clock
	Menu		Grill
	P. Microwave		Pause

2. BEFORE USE

- This appliance is packaged in a way as to protect it during transport. Take the device out of its box and remove all packaging materials. You can keep the original box and other packaging elements in a safe place. This will help you prevent product damage when transporting it in the future. In case the original packaging is disposed of, make sure all packaging materials are recycled accordingly.

- Make sure all parts and components are included and in good conditions. If there is any piece missing or in bad conditions, contact the official Technical Support Service of EVVO immediately.

3. INSTALLATION

- The microwave must be placed on a flat, stable and dry place and kept away from corrosive materials, heat sources, and humidity, such as gas burners or water.
- Microwave size:

Widht (mm)	Height (mm)	Depht (mm)
595	385	368

The microwave must be sufficiently ventilated. To that end, follow the instructions below:

- Leave a space of 20 mm around the microwave.
- Follow the indications in figure 3 about the size of the opening where you want to install the microwave.
- The furniture piece must be 20 mm thick.

Follow the procedure below to install the microwave:

1. Make sure the space requirements mentioned above are met.
 2. Insert the microwave in its entirety into the furniture piece. Fig. 4
 3. Centre the microwave in the furniture piece's recess. Fig. 5
 4. Use the screws provided with the microwave to secure it to the furniture piece as shown in figure 6.
- The microwave must be placed in such way that the plug is accessible and that an effective ground connection is provided in case of power leakage.
 - The microwave door must be closed to operate.
 - Should there be any manufacturing-product remains inside the microwave, leave the microwave door open to ensure good ventilation. It is recommended to repeatedly heat up a glass of water at high power in the first few uses.

4. OPERATION

Before cooking

Plug the microwave into the outlet. The display will light up, enter Standby mode, and show 1:00.

Microwave function

There are five firepower levels, 100P, 80P, 50P, 30P and 10P, respectively. Press the "Microw." button continuously and select the desired microwave power. Press the "Λ" or "V" buttons to increase or decrease cooking time, the time range can be selected is from 0:10 to 60:00. After select the time, press "START/+30s." button to start work. An

ENGLISH

buzzing sound to notify completion of the operation.

	Nivel de potencia	Función
Potencia alta	100P	Cocina rápida y completa
Potencia media alta	80P	Cocina exprés media
Potencia media	50P	Cocinar al vapor
Potencia media baja	30P	Descongelar alimentos
Potencia baja	10P	Mantener el calor

Warning:

- When the microwave is operating at full power, power will automatically decrease after a while to extend shelf life.
- If you open the door during operation, you must press the "START/+30 s" button to continue.
- If you remove food before the pre-set time has elapsed, you must press the "STOP/ LOCK" button to prevent the microwave from operating further.

Defrost

There are two defrost mode, dEF1 and dEF2, respectively. dEF1 for defrost by weight and dEF2 for defrost by time. Press this button to select defrost by weight or by time, and the display screen will display "dEF1" or "dEF2". Press the "Λ" or "V" buttons to select food weight or defrost time. The optional weight range of dEF1 is from 100g to 1500g, and the optional time range of dEF2 is from 0:10 to 60:00. After selecting the defrost weight or time, press the "START/+30s" button start to work. An buzzing sound to notify completion of the operation. The dEF1 defrost mode by weight will have a beeping sound to prompt the food to be turned over during defrosting. Below is some food defrosting time advice:

- dEF1 For defrosting, the weight range from 100g to 1500g.
dEF2 For defrosting, the time range is from 0:10 to 60:00.

Advice on food defrosting time:

- The time for defrost-by-weight mode is approximate. You may need more or less

time depending on the food type.

- It is necessary to turn the food over during operation to obtain a uniform effect.
- Defrosting normally takes longer than heating up the food.
- If food can be cut by knife, the defrosting process can be considered completed.
- Defrosted food should be consumed as soon as possible. It is not advisable to put it back in the refrigerator or to refreeze it.

Clock

Clock setting:

In standby mode, press "DEFROST/CLOCK" button for more than 3 seconds to enter the clock setting interface. At the same time, the display screen blinks in hours. The hour time can be set by pressing the "∧" or "∨" buttons. After setting the hour, press the "START/+30s" button for a short time to switch to the setting minute mode. The minutes can be set by turning the knob. After setting minutes, press the "START/+30s" button again to exit the setting mode.

Auto cooking

There are eight automatic menus A.1~A.8, potato, pasta, pizza, popcorn, vegetable, beverage, meat and fish respectively. Press the "Menu" button continuously to select the desired menu, the display screen corresponds to A.1 ~ A.8. Press the "∧" or "∨" buttons to select the weight of the menu. After selecting the cooking weight, press "START/+30s" button to start work. An buzzing sound to notify completion of the operation.

A.1	Patatas	500g
A.2	Pasta	100g
A.3	Pizza	200
A.4	Palomitas	100g
A.5	Verduras	400
A.6	Bebidas	250ml.
A.7	Carne	400g
A.8	Pescado	400g

It is recommended that the food be at room temperature (20-25o). A higher or lower temperature would require an increase or decrease of the operating time.

The temperature, weight, and shape of the food have great influence, so you can adjust the time more or less than indicated if necessary.

Grill

There are three modes of Grill: G., C-1 and C-2. They are grill, combination 1 of grill

ENGLISH

and microwave cooking and combination 2 of grill and microwave cooking. Press the "Grill" button continuously, select the desired mode and the display screen will correspondingly display "G.", "C-1" or "C-2". Press the "∧" or "∨" buttons to select the cooking time, and the time range that can be regulated is from 0:10 to 60:00. After selecting the cooking time, press the "START/+30s" button to start the work. An buzzing sound to notify completion of the operation.

G. Grill, the heat element will be energized during operation time. Which is applicable for rolling thin meats or pork, sausage, chicken wing as good brown color can be obtained

C-1 Combination of grill and microwave cooking. 30% microwave and 70% grill.

C-2 Combination of grill and microwave cooking. 55% microwave and 45% grill.

Warning:

In grill mode, all parts of the microwave may become very hot, including the rack and containers. Be careful when removing any item from the microwave. Use thick cloths or kitchen gloves to avoid burns.

Stop

- While in cooking settings, you can press the "STOP" button to cancel the settings and return to Standby mode.

- While in operation, you can press the "STOP" button to pause.

Start/+30 s

- After setting the cooking time or the food weight, press the "START/+30 s" button to start the microwave.

- While in operation, you can press the "START/+30 s" button to increase the time. Each press of this button will increase the time by 30 seconds. In Menu mode and Defrost by Weight mode, you cannot increase the time.

- In Standby mode, you can press the "START/+30 s" button to resume operation.

Express

In standby mode, after the food is put in and the door is closed, press the "START/+30s" button to quickly start the microwave oven. The default working time is 30 seconds. In the process of working, press the "START/+30s" button once for 30 seconds. An buzzing sound to notify completion of the operation.

Child lock function

Use this feature to lock the control panel when you are cleaning or so that children cannot use the oven unsupervised. All the buttons are rendered inoperable in this

mode.

1) Set lock: In standby mode, press the “STOP” button for more than 3 seconds, the child lock function is locked, and all buttons of the microwave oven cannot be operated.

2) Cancel lock: In the child lock state, press the “STOP” button for more than 3 seconds to cancel the child lock function.

5. RECOMMENDATIONS FOR USE

- Food arrangement: Place the thickest food parts towards the edge of the glass tray. Do not put food on top of other food if possible.

- Watch cooking time: Cook for the shortest amount of time at first and add more minutes in case it is necessary. Over-cooking may result in smoke and burns.

- Cover food while cooking: Covering the food you are going to cook avoids spattering and allows for a more even cooking.

- Flip or stir food during the cooking process.

- It is important to use materials and containers which are suitable and safe for microwave cooking. The table below shows which materials are suitable and which are not: to cancel the child lock function.

Container material	Microwave	Warnings
Browning dish	Yes	Follow the manufacturer's instructions. The bottom of the browning dish must be at least 5 mm above the rotary plate. A misuse may break the rotary plate.
Dinnerware	Yes	Suitable for microwaves only. Follow the manufacturer's instructions. Do not use cracked or chipped dishes.
Glass jars	Yes	Always remove the lid. Use them only to slightly heat food. Most glass jars are not heat resistant and may break.
Glassware	Yes	Heat-resistant microwave glassware only. Make sure there is no metallic trim. Do not use cracked or chipped dishes.

ENGLISH

Microwave cooking bags	Yes	Follow the manufacturer's instructions. Do not close with metal tie. Make slits to allow steam to escape.
Paper towels	Yes	Use to cover food for reheating and absorbing fat. Use with care for short-term cooking/warming only.
Baking paper	Yes	Use as a cover to prevent splattering or a wrap for steaming.
Plastic	Yes	Microwave-safe only. Follow the manufacturer's instructions. It must be labelled as "Microwave-safe". Some plastic containers soften, as the food inside gets hot. Boil-in bags and closed plastic bags should be cut or punctured slightly if indicated on the product.
Plastic wrap	Yes	Microwave-safe only. Use it to cover food during cooking and retain moisture. Do not allow plastic wrap to touch food.
Thermometers	Yes	Microwave-safe only (meat and candy thermometers).
Aluminium tray	No	May cause arcing. Move food into microwave-safe dish or container.
Food carton with metal handle	No	May cause arcing. Move food into microwave-safe dish or container.
Metal or metal-trimmed utensils	No	Metal shields the food from microwave energy. The metal trim could cause an electric arc.
Metal twist ties	No	May cause arcing. Move food into microwave-safe dish or container.
Paper bags	No	May cause a fire in the microwave.

Plastic foam	No	Plastic foam may melt or contaminate the liquid inside when exposed to high temperature.
Wood	No	Wood may dry out inside the microwave and may split or crack.

6. CLEANING AND MAINTENANCE

Warnings:

Both the microwave and food rests must be cleaned and removed regularly. Failure to maintain the appliance in clean conditions could lead to surface deterioration and could adversely affect the product's shelf life, resulting in possible hazard.

Do not try to remove the mica plate. This component is essential for the proper functioning of the microwave. This plate must be clean to ensure its proper operation. Disconnect the plug from the power supply before cleaning the microwave. Do not immerse the microwave in water or any other liquid.

Never use strong detergents, abrasive powder or metal brush to clean any part of the microwave.

When the microwave has been used for a long time, some strong odours may arise from inside. To eliminate these odours, follow one of the below methods:

- A. Fill a 300-ml cup with water and add some lemon slices. Place it inside the microwave and heat it at high power for 5 minutes.
- B. Place a cup of red tea inside the microwaves and heat it at high power for 2 or 3 minutes.
- C. Use a dampened soft cloth to clean enclosures, door, interior walls and the door frame.

7. TECHNICAL SPECIFICATIONS

Model: EVO Mi45 Glass

Voltage and frequency: 230 V, 50 Hz

Microwave power: 1320 W

Grill power: 1200 W

Frequency: 2450 MHz

Capacity: 25 L

Technical specifications may change without prior notification to improve product quality.

Made in China | Designed in Spain

8. DISPOSAL OF OLD ELECTRICAL AND ELECTRONIC APPLIANCES



This symbol indicates that, according to the applicable regulations, the product and/or cells must be disposed of separately from household waste. When this product reaches the end of its shelf life, you should dispose of the cells/batteries/accumulators and take them to a collection point designated by the local authorities.

Consumers must contact their local authorities or retailer for information concerning the correct disposal of old appliances and/or their batteries. Compliance with the above guidelines will help protecting the environment.

9. TECHNICAL SUPPORT AND WARRANTY

EVVO shall be liable to the end user or consumer for any lack of conformity that exists at the time of delivery of the product under the terms, conditions, and deadlines established by the applicable regulations.

It is recommended that repairs are carried out by qualified personnel.

If at any moment you detect any problem with your product or have any doubt, do not hesitate to contact the official EVVO Technical Support Service:

910 200 422 - TELEPHONE ATTENTION

633 525 883 - WHATSAPP ATTENTION

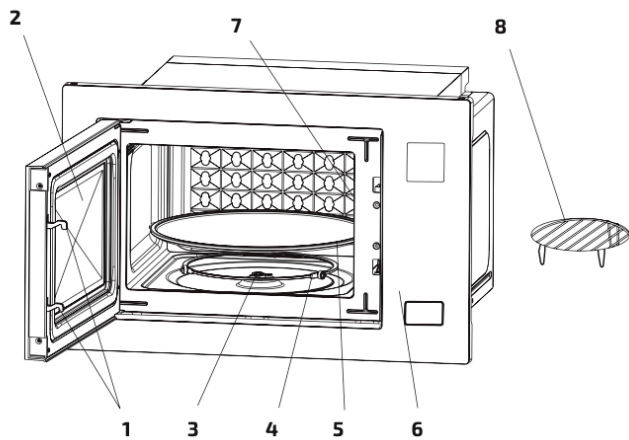


Fig.1

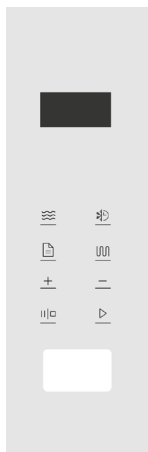


Fig.2



Fig.3

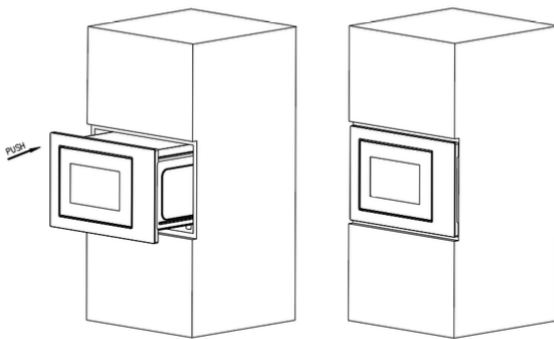


Fig.4

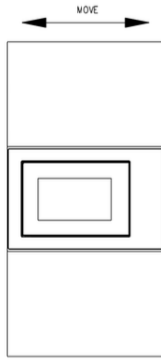


Fig.4

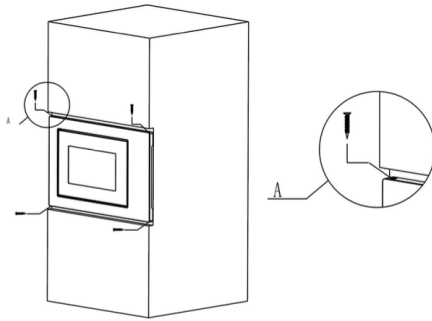


Fig.5

evvo

evvohome.com

Evo Home Europe S.L.
Crta. Madrid 9
37900 Santa Marta de Tormes
(Salamanca) SPAIN
CIF: B-37556842