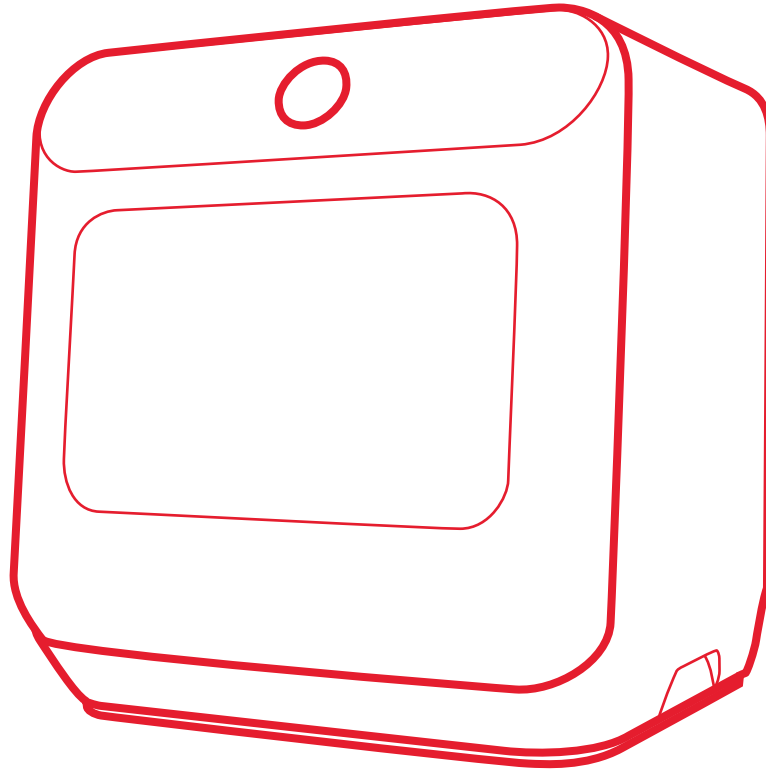


evvo



LAVAVAJILLAS

Mini D Trip 2

www.evvohome.com

evvo

1	CONSEJOS Y SEGURIDAD	04
2	PARTES DEL PRODUCTO	06
3	PANEL DE CONTROL	07
4	USO DEL LAVAVAJILLAS	09
5	TIPOS DE DETERGENTE	14
6	PROGRAMAS DE LAVADO	15
7	LIMPIEZA Y CUIDADO	18
8	SOLUCIÓN DE PROBLEMAS	22
9	CÓDIGOS DE ERROR	24
10	INFORMACIÓN TÉCNICA	25

Información de seguridad

Este dispositivo está destinado a ser utilizado en aplicaciones domésticas y similares, tales como:

- áreas de cocina para el personal en tiendas, oficinas y otros entornos de trabajo;
- casas de campo;
- por clientes en hoteles, moteles y otros entornos residenciales;
- ambientes tipo bed and breakfast.
- Este aparato puede ser utilizado por niños a partir de 8 años y personas con capacidades físicas, sensoriales o mentales reducidas o sin experiencia y conocimiento si se les ha supervisado o instruido sobre el uso del artefacto de una manera segura y entienden los peligros
- Los niños no deben jugar con el aparato. La limpieza y el mantenimiento por parte del usuario no deben ser realizados por niños sin supervisión.

Este aparato no debe ser utilizado por:

- Personas (incluidos niños) con capacidades físicas, sensoriales o mentales reducidas, o falta de experiencia y conocimiento, a menos que se les haya dado supervisión o instrucciones sobre el uso del electrodoméstico por una persona responsable de su seguridad.
- ¡El material de embalaje puede ser peligroso para los niños!
- Este electrodoméstico es solo para uso doméstico
- Para protegerse contra el riesgo de una descarga eléctrica, no sumerja la unidad, el cable o el enchufe en agua u otro líquido.
- Desconecte antes de limpiar y realizar tareas de mantenimiento en el aparato. Use un paño suave humedecido con jabón suave y luego use un paño seco para limpiarlo nuevamente.

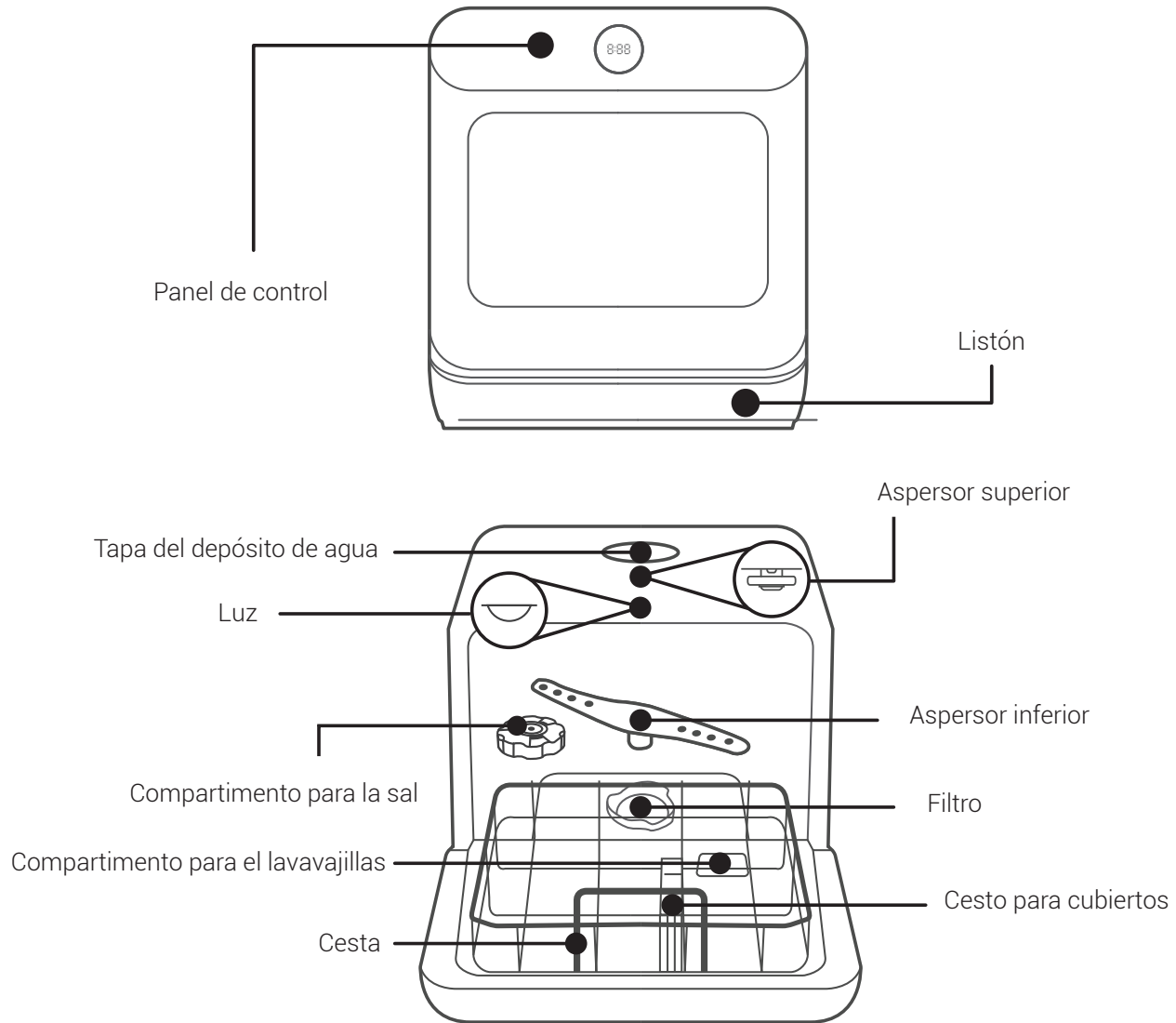
Instrucciones de puesta a tierra

- Este aparato debe estar conectado a tierra. En caso de un mal funcionamiento o avería, la conexión a tierra reducirá el riesgo de una descarga eléctrica al proporcionar una ruta de menor resistencia de la corriente eléctrica.
- Este electrodoméstico está equipado con un enchufe de conductor de puesta a tierra.
- El enchufe debe estar enchufado en una toma de corriente apropiada que esté instalada y conectada a tierra de acuerdo con todos los códigos y ordenanzas locales.
- La conexión incorrecta del conductor de puesta a tierra del equipo puede provocar el riesgo de una descarga eléctrica. Consulte con un electricista o representante de servicio calificado si tiene dudas sobre si el artefacto está correctamente conectado a tierra.

- No modifique el enchufe provisto con el aparato; Si no se ajusta a la salida, haga que un electricista calificado instale una toma de corriente adecuada.
- No abuse, ni se sienta, ni se pare sobre la puerta o la rejilla del lavavajillas.
- No opere su lavavajillas a menos que todos los paneles del gabinete estén colocados correctamente.
- Abra la puerta con mucho cuidado si el lavavajillas está funcionando, existe el riesgo de que salga agua.
- No coloque objetos pesados ni se pare en la puerta cuando esté abierta. El aparato podría volcarse hacia adelante.
- Al cargar artículos para lavar:
 - 1) Ubique los objetos afilados para que no dañen el sello de la puerta;
 - 2) Advertencia: los cuchillos y otros utensilios con punta afilada deben cargarse en la cesta con sus puntos hacia abajo o colocados en posición horizontal.
- Algunos detergentes para lavavajillas son fuertemente alcalinos. Pueden ser extremadamente peligrosos si se ingieren. Evite el contacto con la piel y los ojos y mantenga a los niños alejados del lavavajillas cuando la puerta esté abierta.
- Verifique que el polvo del detergente esté vacío después de completar el ciclo de lavado.
- No lave artículos de plástico a menos que estén marcados como "aptos para lavavajillas" o su equivalente.
- Para artículos de plástico sin marcar que no estén marcados, verifique las recomendaciones del fabricante. Use solo detergentes y agentes de enjuague recomendados para su uso en un lavaplatos automático.
- Nunca use jabón, detergente para la ropa o detergente para el lavado de manos en su lavavajillas.
- La puerta no debe dejarse abierta, ya que esto podría aumentar el riesgo de tropezarse. Si el cable de alimentación está dañado, debe ser reemplazado por el fabricante o su agente de servicio o una persona calificada similar para evitar un peligro.
- Durante la instalación, la fuente de alimentación no debe doblarse o aplanarse de forma excesiva o peligrosa.
- No altere los controles.
- El electrodoméstico debe estar conectado a la válvula principal de agua con nuevos juegos de mangueras. Los viejos sets no deben ser reutilizados.
- Para ahorrar energía, en el modo de espera, el aparato se apagará automáticamente mientras no haya ninguna operación en 30 minutos.

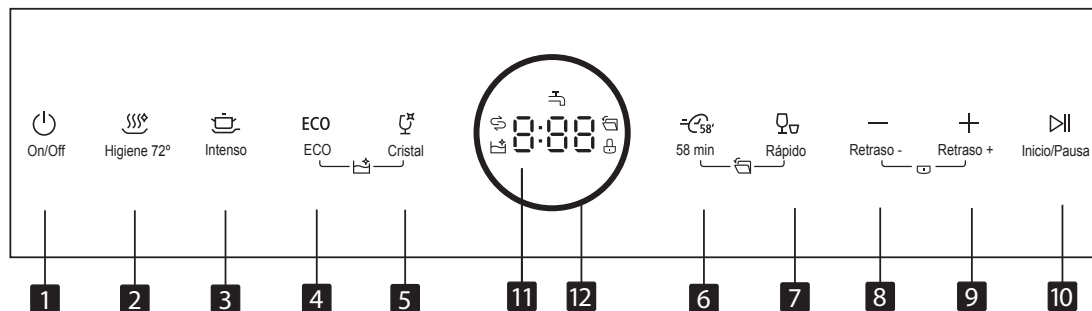
PRODUCTO

PRODUCTO














NOTA: Las imágenes son referenciales, puede variar entre unos modelos y otros.

PANEL DE CONTROL



1	On/Off	Encender y apagar el aparato.
2	Higiene 72°	Pulse el botón para seleccionar el programa higiene 72°.
3	Intenso	Para artículos muy sucios, incluido ollas y sartenes con alimentos secos.
4	ECO	Este es el programa estándar adecuado para cargas con suciedad normal, como ollas, platos, vasos y sartenes con poca suciedad.
5	Cristal	Para vajillas y cristal poco sucios. Presione 4 y 5 juntos durante 3 segundos para iniciar el programa de autolimpieza.
6	Lavado 58 min	Programa que tarda menos de una hora.
7	Rápido	Un lavado más corto para cargas poco sucias que no necesitan secado. Presione 6 y 7 juntos durante 3 segundos para activar/desactivar la función de apertura automática de la puerta en todos los programas.
8	Retraso -	Para reducir las horas de retraso en el lavado. Reducirá una hora.
9	Retraso +	Para configurar las horas de retraso en el lavado. Puede retrasar el inicio del lavado hasta 24 horas. Retrasa el inicio del lavado en una hora. Presione 8 y 9 juntos durante 3 segundos para activar o desactivar el bloqueo infantil. Bloque los botones excepto el de encendido.

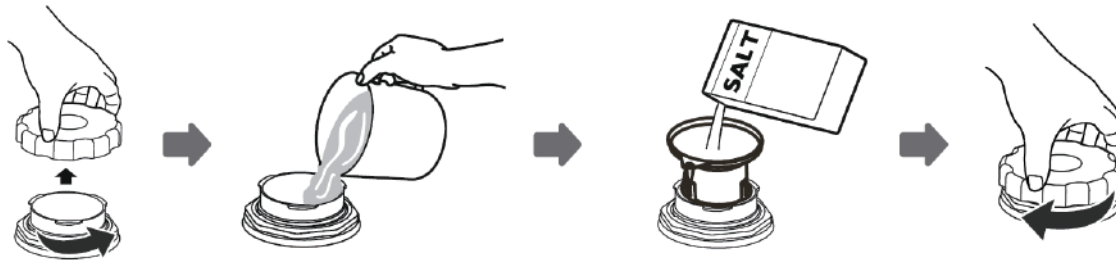
10	Inicio/Pausa	Para iniciar o parar el programa seleccionado.
11	Pantalla	<p> Pantalla digital Para mostrar el tiempo restante y el tiempo de retraso, funciones, códigos de error, etc.</p> <p> Sal Si el indicador "  " está encendido, significa que el lavavajillas tiene poca sal y debe ser rellenado.</p> <p> Grifo Si el indicador "  " está encendido, significa que la llave de agua está cerrada.</p> <p> Apertura automática Si el indicador "  " está encendido, significa que la puerta se abrirá automáticamente para un mejor secado.</p> <p> Bloqueo infantil Si el indicador "  " está encendido, significa que el bloqueo está activado.</p> <p> Autolimpieza Si el indicador "  " está encendido, significa que el programa de autolimpieza se está ejecutando.</p>
12	Anillo de luz	El anillo se volverá rojo si la temperatura del agua supera los 59 ° C.

RELLENAR SAL DE LAVADO

Utilice solamente sal de lavado apta para lavavajillas. El compartimento de la sal se encuentra bajo el cesto inferior y debe llenarse del siguiente modo:

- Cualquier otro tipo de sal que no se haya diseñado para lavavajillas, especialmente la sal de mesa, dañará el recipiente. En caso de daños provocados por el uso de un tipo de sal inadecuada, la garantía se cancelará y el fabricante no se responsabilizará de los daños resultantes.
- Llene el aparato con sal de lavado antes de comenzar un ciclo. Así se evitarán los grumos de sal que se generan durante un periodo de tiempo indeterminado en el fondo de la máquina, lo que puede provocar corrosión.

Cómo rellenar la sal de lavado



A	Retire el cesto y desenrosque la tapa del compartimento para la sal.
B	Añada un litro de agua en el recipiente antes del primer lavado.
C	Encaje el extremo del embudo (incluido) en el orificio y rellénelo con aprox. 130 g de sal. Es normal que salga un poco de agua del compartimento para la sal.
D	Vuelva a enroscar la tapa en el sentido de las agujas del reloj tras el relleno.
E	Normalmente desaparece el indicador que avisa de la sal a los 2-6 días después de rellenar el compartimento.
F	Inmediatamente después de rellenar la sal en el compartimento, debe iniciarse el programa de lavado (p. ej. el programa rápido). De lo contrario, el sistema de filtrado, la bomba y otros componentes importantes del aparato podrían verse dañados por el agua salada.

Indicaciones importantes

- El compartimento para la sal solo debe llenarse cuando se ilumine el indicador correspondiente en el panel de control. En función de cómo se disuelve la sal, el indicador se iluminará todavía aunque el compartimento esté lleno. Si no hay indicador de sal en el panel de control (en algunos modelos), puede juzgar, en función de los ciclos del lavavajillas, cuándo es necesario añadir más sal.
- Si ha esparcido un poco de sal, inicie el programa rápido para retirar la sal sobrante.

Cómo ajustar la cantidad de sal

Paso 1: Acceder al menú de la sal

Cierre la puerta en 60 segundos tras encenderlo, pulse el botón Start/Pause y mantenga el botón pulsado durante 5 segundos.

Paso 2: Ajustar sal según dureza del agua

Pulse el botón Start/Pause para seleccionar el ajuste correcto en función de la dureza del agua de su zona.
H1 > H2 > H3 > H4 > H5 > H6.

Paso 3: Abandonar el menú de la sal

Si no realiza ningún ajuste en 5 segundos, el aparato abandona automáticamente los ajustes y pasa a modo standby.

Dureza del agua y cantidad de sal para lavavajillas

DUREZA DEL AGUA		Config. de dureza del agua	Display digital	Nota
°dH ¹	mmol/l ²			
0-5	0-0.9	1	H1	(1) Grado de dureza del agua en Alemania. (2) Milimol, grado de dureza internacional. * Predeterminado en el primer inicio.
6-11	1.0-2.0	2	H2	
12-17	2.1-3.0	3*	H3	
18-22	3.1-4.0	4	H4	
23-34	4.1-6.1	5	H5	
35-55	6.2-8.0	6	H6	

CARGAR CESTO

- Le recomendamos utilizar solo aquella vajilla apta para su uso en lavavajillas.
- Utilice solamente lavavajillas neutro.
- Para la vajilla sensible al calor, le recomendamos un programa a temperatura baja.
- Para evitar daños, retire del lavavajillas los vasos y los cubiertos inmediatamente tras finalizar el programa.

Vajilla y cubiertos no adecuados

- Cubiertos con mangos de madera,
- Vajilla de plástico no resistente al calor
- Cubiertos viejos con piezas pegadas que no sean resistentes al calor
- Vajilla o cubiertos con recubrimiento
- Objetos de zinc y cobre.
- Cristal.
- Objetos que no sean de acero inoxidable
- Vajilla de madera
- Vajilla y cubiertos de plástico

Vajilla y cubiertos relativamente adecuados

- Distintos tipos de cristal que pueden empañarse con el tiempo
- Elementos de plata y aluminio, pues con el tiempo pueden modificar su color.
- Vajillas esmaltadas, pues el esmalte desaparece cuanto más lo lave en el lavavajillas

Qué debe tener en cuenta al cargar el lavavajillas

Retire los restos de comida de mayor tamaño. Ponga a remojo los restos quemados en las sartenes.

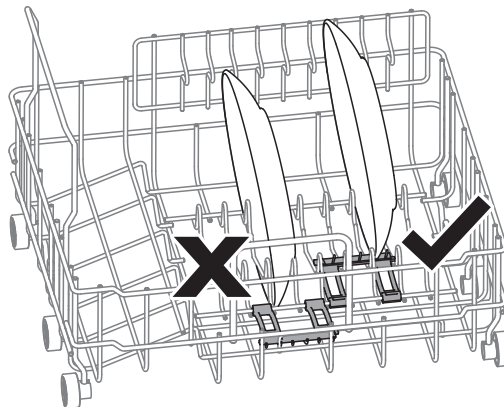
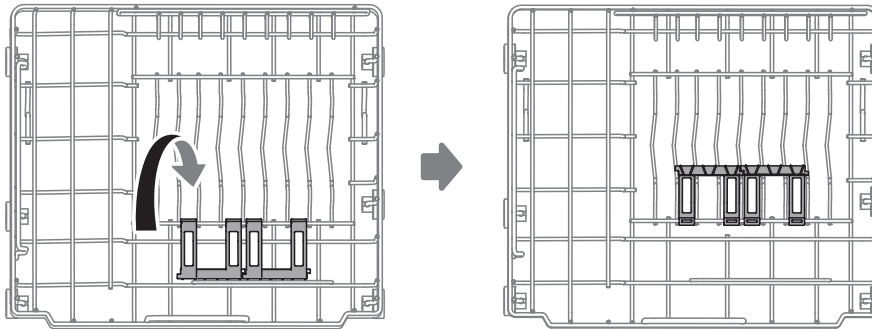
No es necesario que enjuague primero la vajilla.

Coloque los objetos como se indica a continuación en el lavavajillas:

- Coloque las tazas, vasos, ollas y sartenes en el lavavajillas de tal manera que su parte interior esté orientada hacia abajo.
- Los objetos abombados deben colocarse rectos para que el agua pueda escurrirse.
- Cargue los objetos de tal manera en el aparato que no puedan caerse.
- Asegúrese de que los aspersores se muevan libremente y no estén obstruidos por la vajilla o por objetos salientes.
- No lave objetos pequeños en el lavavajillas, podrían caerse fácilmente del cesto.
- Asegúrese de que la vajilla y los cubiertos no queden sobrepuestos ni uno contra otro.
- Para evitar roturas de vasos, estos no deberán tocarse entre sí.
- Cargue los objetos de mayor tamaño y que sean más difíciles de limpiar en el cesto.
- Los objetos largos y afilados deben colocarse en el cesto de manera horizontal para evitar lesiones.
- Para obtener los mejores resultados, no cargue demasiado el lavavajillas.

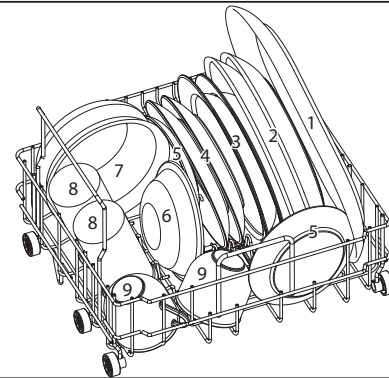
Uso del soporte de vajilla

La vajilla de pequeño tamaño caerá a través de la canasta y bloqueará la rotación del aspersor inferior. Voltee el soporte de la vajilla hacia adentro para poder lavar la vajilla de menor tamaño.

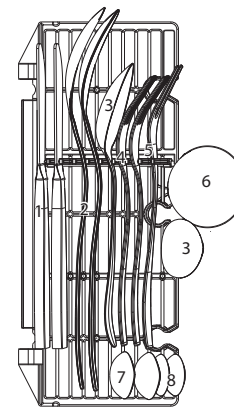


Carga correcta del cesto y de la bandeja para cubiertos

1	Bandeja
2	Platos lisos
3	Platos de sopa
4	Plato de postre
5	Platillo
6	Tazón pequeño
7	Tazón mediano
8	Vasos
9	Tazas



1	Cuchillos
2	Cucharas
3	Cucharón
4	Tenedor
5	Tenedor
6	Cucharones
7	Cucharillas
8	Cucharillas pequeñas



Coloque los cubiertos uno a uno en la cesta para cubiertos siguiendo las posiciones correspondientes (consulte información) y asegúrese de que la vajilla no se toca ni se superpone para que pueda limpiarse correctamente.

NOTA

Asegúrese de que no se cae nada de la cesta para los cubiertos. Coloque que los cubiertos afilados siempre con la hoja hacia abajo en el cesto y asegúrese de que los cubiertos no estén demasiado juntos. Coloque los cubiertos más largos en el centro.

TIPOS DE DETERGENTE LAVAVAJILLAS

Detergente concentrado

A causa de su composición química, el detergente puede dividirse en dos clases:

- Los detergentes convencionales y alcalinos con componentes cáusticos
- Detergentes con menor alcalinidad con enzimas naturales

Detergente en pastillas

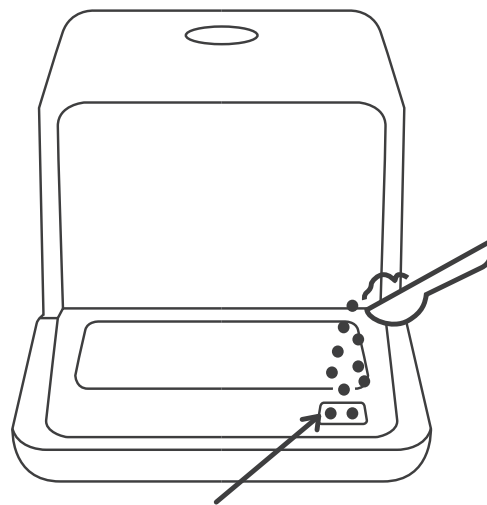
El detergente en pastillas de distintas marcas se disuelve con una rapidez diferente en la máquina. Por este motivo, es posible que la eficacia de limpieza no sea la mejor utilizando programas cortos. Por ello, utilice siempre programas largos cuando emplee detergente en pastillas para garantizar que estas se disuelvan completamente.

Rellenar detergente lavavajillas





Rellene el compartimento para el detergente siempre directamente antes de iniciar un programa y siga las instrucciones de la tabla de programas. Su lavavajillas necesita menos detergente y abrillantador que otras máquinas similares del mercado.

Normalmente, basta con una cucharada de detergente para una carga normal de lavado.

Si la vajilla presenta mucha suciedad, necesitará aumentar la dosis. Añada el detergente justo antes del inicio; de lo contrario, podría mojarse y su disolución sería deficiente.



PROGRAMAS DE LAVADO

Programa	Descripción	Ciclo de lavado	Detergente prelavado lavado	Tiempo min	Consumo kWh	Consumo litros
ECO (*En5 0242)	Para limpiar vajilla con suciedad normal. Programa más eficiente al consumo de energía y agua.	Lavado (55°) Aclarado Aclarado (70°) Secado	6 g	155	0,43	6
 Higiene 72°	Úselo para desinfectar sus platos y cristalería. Mantiene la temperatura del agua en alrededor de 72 °C.	Lavado (70°) Aclarado Aclarado (72°) Secado	6 g	115	0,59	6
 Intenso	Para artículos muy sucios, incluido ollas y sartenes con alimentos secos.	Lavado (62°) Aclarado Aclarado (72°) Secado	6 g	160	0,58	6
 Cristal	Para cargas poco sucias, como vasos, cristal y porcelana china.	Lavado (50°) Aclarado Aclarado (65°) Secado	6 g	85	0,38	6
 58 min	Para cargas sucias normales que necesitan lavado rápido.	Lavado (55°) Aclarado Aclarado (65°) Secado	6 g	58	0,39	6
 Rápido	Un lavado más corto para cargas poco sucias que no necesitan secado.	Lavado (55°) Aclarado Aclarado (60°)	6 g	29	0,29	6
 Autolavado	Proporciona una limpieza efectiva del propio lavavajillas	Lavado (60°) Aclarado Aclarado (70°)	6 g	65	0,43	6

*EN50242- Este programa se ha utilizado para el proceso de prueba EN50242.

UTILIZACIÓN EN DETALLE

Iniciar el proceso de lavado

- 1 Extraiga el cesto.
- 2 Rellene un lavavajillas adecuado.
- 3 Conecte el enchufe a la toma de corriente.
- 4 Pulse el botón power para encender el aparato.
- 5 Conecte el conducto de desagüe al grifo y asegúrese de que el suministro de agua se encuentre a toda presión o añada el agua manualmente en el depósito.
- 6 Seleccione el programa deseado. Cuando seleccione un programa, se ilumina el indicador correspondiente.
- 7 Pulse el botón START/PAUSE para iniciar el lavavajillas.

NOTA: Cuando pulsa el botón start/pause para pausar el lavado, el indicador del programa deja de parpadear. El lavavajillas emite una señal acústica cada minuto hasta que vuelva a pulsar el botón start/pause.

Cambio de programa

Un programa en marcha solo debe cambiarse inmediatamente después del inicio. De lo contrario, es posible que el detergente ya se haya disuelto y que el lavavajillas se haya cargado con agua. Si este fuera el caso, vuelva a rellenar detergente. Pulse el botón Start/Pause para pausar la máquina. Mantenga el botón pulsado con la puerta cerrada más de tres segundos para configurar el nuevo programa.

Indicadores del display

El display muestra el estado del aparato y el ciclo del siguiente modo:

Indicador	Estado
-:--	El aparato se encuentra en modo standby.
H:MM	El indicador no parpadea. Pausa
H:MM	El indicador parpadea. Ciclo de lavado en marcha
END	El ciclo ha finalizado.

NOTA: Si abre la puerta mientras el aparato está en marcha, este se detiene automáticamente. Si vuelve a cerrar la puerta y pulse el botón Start/Pause, el aparato continuará funcionando tras 10 segundos.

Añadir vajilla con posterioridad

La vajilla olvidada puede añadirse en cualquier momento antes de abrir del compartimento del lavavajillas. Si este es el caso, siga estas instrucciones:

- 1 Abra un poco la puerta para detener el aparato.
- 2 Cuando el aspersor deje de girar, puede abrir la puerta completamente.
- 3 Añada la vajilla olvidada.
- 4 Cierre la puerta.
- 5 Pulse el botón START/PAUSE para iniciar el lavavajillas.



Tras el final del programa

Tras el final del programa, sonará un zumbido durante 8 segundos. Pulse el botón POWER para apagar el aparato. Cierre el suministro de agua y abra la puerta del lavavajillas. Espere unos minutos hasta descargar el aparato, pues la vajilla estará muy caliente tras el proceso de secado y puede romperse con facilidad. Vacíe primero el cesto inferior para que el agua del cesto superior no caiga abajo.

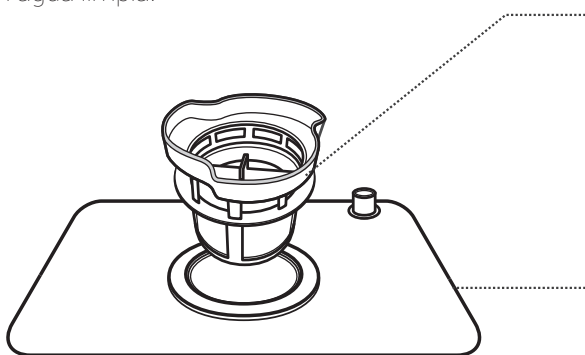
LIMPIEZA Y CUIDADO

Limpiar el filtro

El sistema de filtrado retira la suciedad y los restos de comida y permite que el agua limpia fluya por el circuito para su limpieza.

Para que el aparato pueda funcionar en óptimas condiciones, debe limpiar el filtro una vez a la semana.

Le recomendamos retirar los restos de comida y suciedad de mayor tamaño tras cada ciclo de lavado y lavar el filtro con agua limpia.



Filtro fino:

filtra la suciedad y los restos de comida y evita que regresen de nuevo a la vajilla durante el proceso de lavado.

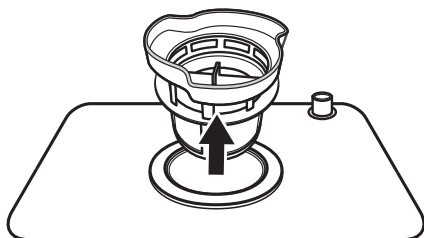
Filtro principal:

Los restos de comida y las partículas de suciedad se trituran en una boquilla especial del aspersor y se canalizan por el desagüe.



Paso 1

Gire el filtro entero y luego tire hacia arriba



Paso 2

Levante el filtro fino del filtro principal

NOTA: No golpee el filtro mientras lo limpia; de lo contrario, este podría doblarse y tener un efecto negativo en la eficiencia del lavavajillas.

Limpiar el lavavajillas

- Limpie el panel de control con un paño húmedo y a continuación pase un paño seco.
- Mantenga limpia la carcasa con una cera de pulir adecuada.
- No utilice productos abrasivos, esponjas abrasivas ni objetos punzantes para la limpieza.
- Limpie el borde de la puerta con un paño húmedo y caliente.
Para evitar que el agua entre el mecanismo de cierre, no utilice sprays.

Proteja el aparato de los daños producidos por la escarcha

En invierno, siga estas recomendaciones para proteger la máquina de la escarcha.

Tras cada ciclo de programa, realice estos pasos:

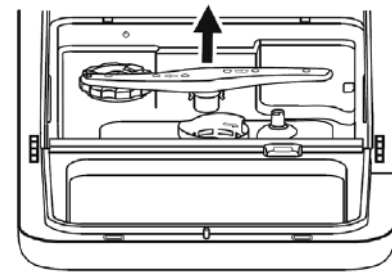
- 1 Desconecte el enchufe de la toma de corriente.
- 2 Cierre la toma de agua y retire la manguera de abastecimiento de la válvula de entrada.
- 3 Drene el agua del conducto de la válvula en un recipiente.
- 4 Monte de nuevo el conducto de suministro en la válvula de entrada.
- 5 Retire el filtro situado en el fondo del lavavajillas y absorba el agua sobrante con una esponja.

Limpieza de los aspersores

Los brazos aspersores pueden retirarse fácilmente para limpiar regularmente las boquillas y así evitar obstrucciones.

1 Agarre el centro del brazo aspersor, tire hacia arriba para quitarlo.

2 Lávelo con agua corriente y vuelva a colocarlo de nuevo. Asegúrese de que el movimiento de rotación no se ve obstruido de ningún modo



CONEXIONES

Requisitos eléctricos

Mire la etiqueta de clasificación para conocer el voltaje de clasificación y conecte el lavavajillas a la fuente de alimentación adecuada. Utilice el fusible requerido de 10 amperios, se recomienda un fusible de retardo de tiempo o un disyuntor y proporcione un circuito separado que sirva solo a este electrodoméstico.

Conexión eléctrica

Asegúrese de que el voltaje y la frecuencia de la potencia se correspondan con los de la placa de características. Solo inserte el enchufe en una toma de corriente que esté correctamente conectada a tierra.

Si la toma de corriente a la que se debe conectar el aparato no es adecuada para el enchufe, reemplace la toma de corriente, en lugar de usar adaptadores o similares, ya que podrían causar sobrecalentamiento y quemaduras.

⚠ ADVERTENCIA: Asegúrese de que existe una conexión a tierra adecuada antes de usar

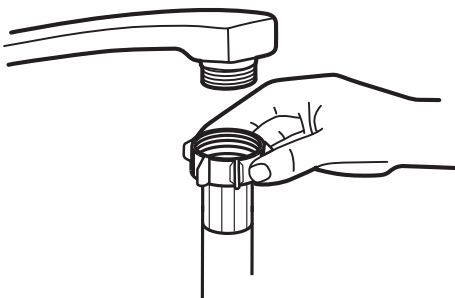
Conexión de agua

Conecte la manguera de suministro de agua fría a un conector roscado de 3/4 (pulgada) y asegúrese de que esté bien sujeto en su lugar.

Si las tuberías de agua son nuevas o no se han utilizado durante un largo período de tiempo, deje correr el agua para asegurarse de que el agua es clara y libre de impurezas.

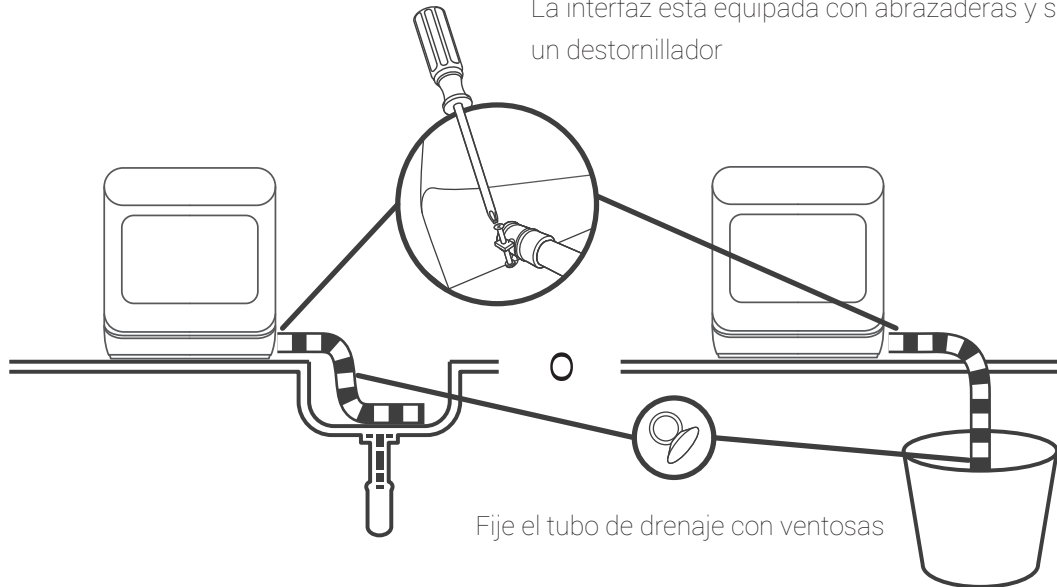
Si esta precaución no se toma en cuenta, existe el riesgo de que la entrada de agua se bloquee y dañe el aparato.

Tenga en cuenta que si los tubos de manguera suministrados no se ajustan a su grifo, comuníquese con su centro local de suministro de fontanería donde los adaptadores puedan ser adquiridos.



Conexión de la mangueras de drenaje

Fije el tubo de drenaje con el tubo posterior de la máquina.
La interfaz está equipada con abrazaderas y se aprieta con un destornillador



Fije el tubo de drenaje con ventosas

La conexión del tubo de drenaje: coloque el extremo del drenaje en un fregadero o un cubo.

Cómo drenar el exceso de agua de las mangueras

Si el fregadero es más de 1 metro más alto que el piso, el exceso de agua en las mangueras no se puede drenar directamente al fregadero. Será necesario drenar el exceso de agua de las mangueras en un cubo o recipiente adecuado que se mantenga fuera y debajo del fregadero.

Salida de agua

Conecte la manguera de drenaje de agua. La manguera de drenaje debe estar correctamente ajustada para evitar fugas de agua. Asegúrese de que la manguera de drenaje de agua no esté doblada o aplastada.

Manguera de extensión

Si necesita una extensión de la manguera de drenaje, asegúrese de usar una manguera de drenaje similar. No debe medir más de 4 metros; de lo contrario, el efecto de limpieza del lavavajillas podría reducirse.

SOLUCIÓN DE PROBLEMAS

Error	Posible causa	Solución
El lavavajillas no se pone en marcha.	El fusible se ha extraído o está averiado.	Sustituya el fusible o vuelva a activar el interruptor. Retire todos los aparatos que están conectados al mismo circuito eléctrico.
	No hay electricidad.	Asegúrese de que el aparato esté encendido y la puerta esté cerrada y que el cable de alimentación esté conectado correctamente a la toma de corriente.
	La puerta no está cerrada correctamente.	Al cerrarla, asegúrese de que el cierre queda encajado.
No se bombea agua al lavavajillas.	El tubo de abastecimiento está doblado.	Compruebe el conducto.
	El filtro está obstruido.	Compruebe el filtro.
	El desagüe está obstruido.	Compruebe el desagüe y límpielo si fuera necesario. Si todavía tiene problemas: Contacte con un servicio técnico.
Manchas de colores en la cavidad de lavado.	Detergente de color.	Utilice solamente detergentes incoloros.
Capa blanca en la superficie interior.	Minerales depositados provocados por agua dura.	Limpie el interior regularmente con un paño húmedo y un poco de lavavajillas. Utilice guantes de cocina y no emplee ningún otro lavavajillas.
Espuma en la cavidad de lavado.	Detergente lavavajillas no adecuado.	Utilice solo detergente apto para lavavajillas. Si todavía hay espuma en la cavidad de lavado, abra la puerta y deje que la espuma se evapore. Añada un poco de agua fría a la cavidad de lavado y cierre la puerta. Ponga en marcha cualquier programa de lavado para retirar los restos.

Error	Posible causa	Solución
Espuma en la cavidad de lavado.	Abrillantador que rebosa.	Limpie inmediatamente el abrillantador que rebosa.
Manchas de óxido en los cubiertos.	Los cubiertos no son inoxidable.	Lave solo cubiertos inoxidable.
	No se ha iniciado un programa después de rellenar la sal.	Inicie el programa de lavado inmediatamente después del rellenado.
	La tapa del compartimento de la sal está suelta.	Asegúrese de que la tapa esté cerrada.
Sonidos de golpes en el interior.	El aspersor está golpeando contra un objeto del cesto.	Interrumpa el programa y coloque la vajilla de tal manera que el aspersor no se quede bloqueado.
Sonidos de tintineos en el interior.	La vajilla no está segura.	Interrumpa el programa y coloque la vajilla de tal manera que quede fija.
Sonidos de golpes en el conducto de agua.	Pueden estar ocasionados por un cruce de las tomas de agua.	No tiene ningún efecto en la eficiencia del lavavajillas. Si no está seguro, contacte con un experto.
La vajilla no está limpia.	La vajilla no se ha cargado correctamente.	Tenga en cuenta las indicaciones para cargar el lavavajillas.
	El programa no era lo suficientemente fuerte.	Utilice el programa intensivo.
	Detergente lavavajillas insuficiente.	Utilice más detergente u otra marca diferente.
	Los objetos bloquean los aspersores.	Coloque la vajilla en el aparato de tal manera que los aspersores no se vean bloqueados.
	El sistema de filtrado está sucio o mal colocado.	Limpie los filtros o colóquelos correctamente. Limpie los aspersores.
El cristal está empañado.	Combinación de agua blanda y demasiado detergente.	Utilice menos cantidad de lavavajillas en el programa más corto para lavar y limpiar los vasos.
Restos de lavavajillas en el compartimento.	Las piezas de aluminio han arañado la vajilla.	Utilice un producto abrasivo neutro.

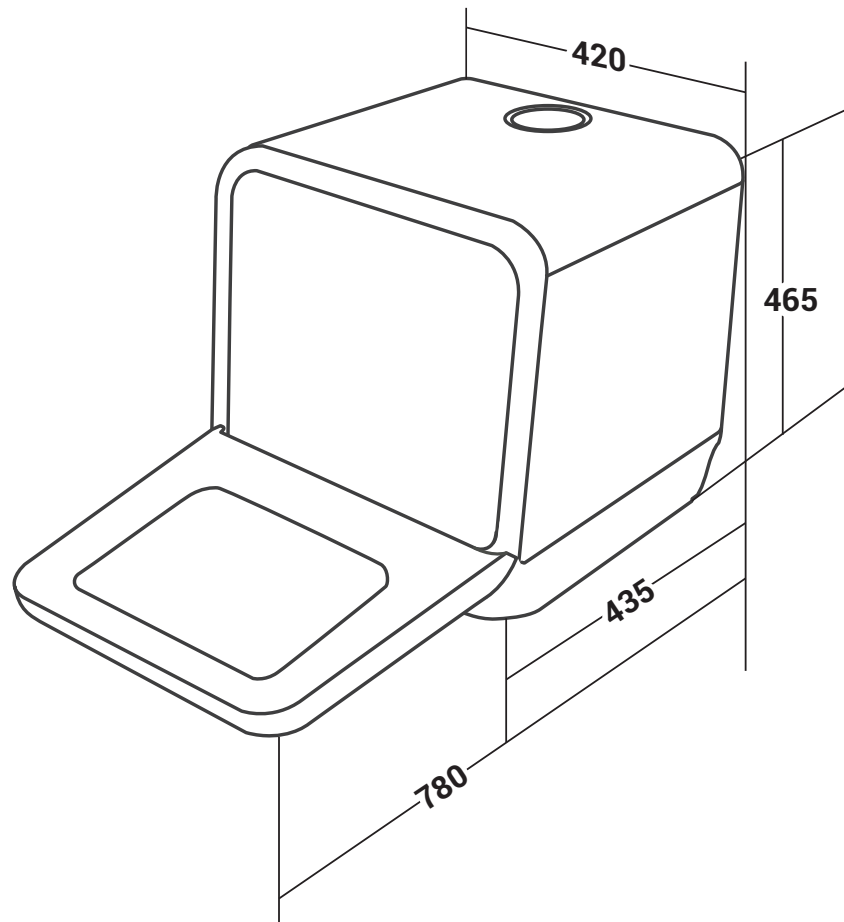
CÓDIGOS

Error	Posible causa	Solución
Restos de lavavajillas en el compartimento.	La vajilla impide que se disuelva el detergente.	Cargue la vajilla con cuidado en el lavavajillas.
La vajilla no se seca.	Carga errónea.	Tenga en cuenta las indicaciones para cargar el lavavajillas.
	La vajilla se ha extraído demasiado pronto.	Deje la vajilla durante 15 minutos en el lavavajillas tras su limpieza. Abra la puerta para evacuar el aire húmedo.
	Selección errónea de programa.	En programas cortos la temperatura de lavado y secado es menor. Utilice un programa de mayor duración.
	Cubiertos con recubrimientos de poca calidad.	Este tipo de vajilla y cubiertos no son aptos para su lavado a máquina.

CÓDIGOS DE ERROR

Código	Significado	Posible causa
E1	Mayor tiempo de entrada.	Un medidor de flujo, la válvula de drenaje o un fallo en la bomba, debe ser reparado por el servicio técnico.
E3	No alcanza la temperatura requerida	Anomalía en el tubo de calentamiento o del termistor. Debe ser reparado por el servicio técnico.
E4	Desbordamiento	Algún elemento de lavavajillas tiene fugas.
Ed	Anomalía de comunicación	Debe ser reparado por el servicio técnico

INFORMACIÓN TÉCNICA



Altura	465 mm
Anchura	420 mm
Profundidad 1	435 mm (con la puerta cerrada)
Profundidad 2	780 mm (con la puerta abierta 90°)

evvo

**Para más información visite nuestra página:
www.evvohome.com**