



Manual de instrucciones  
Instruction manual

Ideal  
para exterior



Ventilador de techo  
Ceiling fan



Luz 3 Intensidades  
Light 3 intensities



Gran diámetro  
Large diameter



Control remoto  
Remote control



Precauciones importantes	4
Important safeguard	8

## ÍNDICE

1. Partes y componentes	14
2. Antes de usar	14
3. Montaje del producto	14
4. Funcionamiento	16
5. Limpieza y mantenimiento	17
6. Resolución de problemas	18
7. Especificaciones técnicas	18
8. Reciclaje de aparatos eléctricos y electrónicos	19
9. Garantía SAT	19

## INDEX

1. Parts and components	20
2. Before the use	20
3. Product installation	20
4. Operation	21
5. Cleaning and maintenance	23
6. Troubleshooting	23
7. Technical specifications	24
8. Disposal of old electrical and electronic appliances	24
9. Technical support and warranty	25

## PRECAUCIONES IMPORTANTES

Lea las siguientes instrucciones atentamente antes de usar el producto. Guarde este manual para futuras referencias o nuevos usuarios.

Este aparato pueden utilizarlo niños con edad de 8 años y superior y personas con capacidades físicas, sensoriales o mentales reducidas o falta de experiencia y conocimiento, si se les ha dado la supervisión o formación apropiadas respecto al uso del aparato de una manera segura y comprenden los peligros que implica. Los niños no deben jugar con el aparato. La limpieza y el mantenimiento a realizar por el usuario no deben realizarlos los niños sin supervisión.

La distancia mínima entre las aspas del ventilador y el suelo debe ser de 2,3 metros.

La distancia mínima con algún objeto o una pared de las aspas debe ser como mínimo 76 cm.

Asegúrese de que el aparato está desconectado de la alimentación antes de limpiar o de realizar el mantenimiento de usuario.

Este aparato está diseñado exclusivamente para uso doméstico quedando excluido su uso en bares, restaurantes, granjas, hoteles, moteles y oficinas.

Asegúrese de que el voltaje de red coincida con el voltaje

especificado en el marcado del producto y de que el enchufe tenga toma de tierra.

Si el cable de alimentación presenta daños, debe ser reparado por el Servicio de Asistencia Técnica oficial de EVVO para evitar cualquier tipo de peligro.

No utilice el producto si el cable o la estructura presenta daños o si no funciona correctamente, ha sufrido alguna caída o ha sido dañado.

El dispositivo debe ser instalado de acuerdo con las normas nacionales de cableado eléctrico.

No inserte objetos ni partes del cuerpo entre las aspas cuando estén en movimiento.

Para reducir el riesgo de daños, fije el ventilador directamente a la estructura de soporte del edificio como se indica en este manual y utilice únicamente piezas y componentes proporcionados y recomendados por EVVO.

Para evitar riesgo de descarga eléctrica, desconecte la red eléctrica principal apagando los interruptores de potencia antes de instalar o de reparar el ventilador.

El cableado debe cumplir con las normas eléctricas nacionales.

El cable debe estar correctamente conectado a tierra para evitar el riesgo de posibles accidentes.

El dispositivo debe ser instalado de acuerdo con las normas nacionales de cableado eléctrico.

Nunca instale el ventilador en una habitación con mucha humedad.

Tenga mucho cuidado si está cerca de las aspas del ventilador.

Para controlar la velocidad de las aspas del ventilador, utilice Los medios de control de la velocidad de EVVO.

No doble ni curve el sistema de agarre de las aspas durante la instalación ni durante la limpieza.

Para asegurar el correcto funcionamiento del dispositivo, la limpieza y el mantenimiento del producto ha de realizarse de acuerdo con este manual de instrucciones.

Apague y desconecte el producto antes de limpiarlo.

Asegúrese de que el ventilador no está colocado cerca de cortinas u otros objetos que puedan enredarse.

Por la seguridad de los niños, mantenga todo el material del embalaje (bolsas de plástico, cajas, poliestireno, etc.) fuera de su alcance.

Se recomienda que el montaje de este producto se lleve a cabo entre 2 personas.

Este producto está diseñado para ser utilizado en interior.  
Instrucciones sobre las pilas

La ingestión de pilas puede provocar quemaduras, perforación de partes blandas y la muerte. Pueden provocar quemaduras graves en las dos horas siguientes a la ingesta.

En caso de ingerir pilas acuda rápidamente a su centro médico más cercano.

No permita que los niños sustituyan pilas sin la supervisión de un adulto.

No desmonte, abra o destruya las pilas.

Mantenga las pilas fuera del alcance de los niños. Mantenga especialmente las pilas consideradas pequeñas fuera del alcance de los niños. En caso de ingestión de una pila, debe buscar rápidamente asistencia médica.

No exponga las pilas al calor o al fuego. Evite el almacenamiento a la luz directa del sol.

No cortocircuite un elemento o una pila. No almacene las pilas o baterías de forma desordenada en una caja o cajón donde puedan cortocircuitarse entre sí o ser cortocircuitadas por otros objetos metálicos.

Tanto las baterías como las pilas pueden presentar fugas en condiciones extremas. En caso de fuga de una célula,

no permita que el líquido entre en contacto con la piel o los ojos. Si el líquido entra en contacto con la piel, lávese inmediatamente con agua y jabón. Si el líquido entra en contacto con los ojos, láveselos de forma inmediata con abundante agua limpia por un mínimo de 10 minutos y busque asistencia médica. Utilice guantes para manejar la pila y deséchela inmediatamente de acuerdo con la normativa local.

Observe las marcas de positivo (+) y negativo (-) en las pilas y el mando y asegúrese de su correcta utilización.

No utilice ninguna pila que no esté diseñada para su uso con el equipo.

No mezcle pilas de diferente fabricación, capacidad, tamaño o el uso de las pilas por parte de los niños debe ser supervisado. Compre siempre las pilas recomendadas.

Mantenga las pilas limpias y secas. Limpie los terminales de las pilas con un paño limpio y seco si se ensucian.

Conserve la documentación original del producto para futuras consultas.

Siempre que sea posible, retire las pilas cuando no esté en uso.

## **SAFETY INSTRUCTIONS**

Read these instructions thoroughly before using the de-



vice. Keep this instruction manual for future reference or new users.

This appliance can be used by children aged 8 years and above and people with reduced physical, sensory, or mental capabilities or lack of experience and knowledge if they have been given supervision or instruction concerning use of the appliance in a safe way and understand the hazards involved. Children must not play with the appliance.

Cleaning and user maintenance should not be carried out by unsupervised children.

Keep a minimum distance of 2.3 cm between the fan blades and the floor.

Keep a minimum distance of 76 cm between the fan blades and the wall or any other object.

Make sure the appliance is unplugged from the power supply before cleaning or user maintenance.

This device is designed for domestic use only and is not intended for bars, restaurants, farmhouses, hotels, motels, and offices.

Make sure that the mains voltage matches the voltage stated on the appliance marking and that the wall outlet is earthed.

If the power cord is damaged, it must be replaced by the official EVVO Technical Support Service to avoid any type of danger.

Do not use the appliance if its cord or housing are damaged, nor after it malfunctions or has been dropped or damaged in any way.

The appliance must be installed in accordance with national wiring regulations.

Never insert objects or body parts between the rotating fan blades.

To reduce the risk of injury, attach the fan directly to the support structure of the building as indicated in this manual and use only parts and components provided and recommended by EVVO.

Cut off the power completely before installing or repairing the fan to avoid the risk of electric shock.

The electrical wiring must be in accordance with the local regulations.

The cable must be properly earthed to avoid possible accidents.

-

The appliance must be installed in accordance with national wiring regulations. Never install the fan in a damp or wet room.

Be careful when near the rotating fan blades.

To adjust the speed of the fan blades, only use the means for speed control provided by EVVO.

Do not bend the blade-attachment system during the installation or cleaning process.

Cleaning and maintenance must be carried out according to this instruction manual to make sure the appliance works properly. Turn off and unplug the appliance before cleaning it.

Make sure the fan is not placed close to curtains or other objects it may become entangled with.

In order to ensure your children's safety, please keep all packaging (plastic bags, boxes, polystyrene, etc.) out of their reach.

It is recommended that two people install the appliance.

This appliance is designed for indoor use.

Instructions on batteries

Battery ingestion can cause burns, soft-tissue perforation, and death. It can cause severe burns within two hours of the ingestion.

In case of battery ingestion, please seek medical atten-

tion immediately.

Do not allow children to replace batteries without adult supervision.

Do not disassemble, open, or damage the batteries.

Keep the batteries out of the reach of children. Pay particular attention to small batteries. In case of battery ingestion, please seek medical attention immediately.

Do not expose batteries to heat or fire. Avoid storage in direct sunlight.

Do not short-circuit an element or a battery. Do not store batteries in an untidy manner, in a box, or drawer where they can short-circuit each other or be short-circuited by other metal objects.

Both batteries and cells can leak under extreme conditions.

In the event of a battery leak, keep your skin and eyes away from the liquid. If the liquid gets into contact with skin, wash immediately with soap and water. If the liquid gets into the eyes, wash them immediately with clean water for a minimum of 10 minutes and seek medical attention. Wear gloves to handle the battery and dispose of it immediately in accordance with local regulations.

Pay attention to the positive (+) and negative (-) marks on

the batteries and the remote-control compartment to ensure they are inserted correctly.

Do not use any batteries that are not designed for use with the appliance.

Do not mix batteries of different manufacture, capacity, or size. Supervise children to prevent them from playing with batteries.

Always buy recommended batteries.

Keep the batteries clean and dry. Wipe the battery terminals with a clean, dry cloth if they become dirty.

Keep the original instruction manual for future reference. Whenever possible, remove the batteries when not in use.

## 1. PARTES Y COMPONENTES

Fig. 1

1. Soporte de montaje
2. Mando a distancia
3. Herramientas para el montaje
4. Aspa
5. Cuerpo principal
6. Soporte panel LED
7. Plafón
8. Placa LED
9. Placa aislante

NOTA:

Los gráficos de este manual son representaciones esquemáticas y puede que no coincidan exactamente con los del producto.

## 2. ANTES DE USAR

Este aparato presenta un embalaje diseñado para protegerlo durante su transporte. Saque el aparato de su caja y retire todo el material de embalaje. Puede guardar la caja original y otros elementos del embalaje en un lugar seguro para prevenir daños en el aparato si necesita transportarlo en el futuro. Si desea deshacerse del embalaje original, asegúrese de reciclar todos los elementos correctamente.

Asegúrese de que todas las piezas y componentes están incluidos y en buen estado. Si faltara alguno o no estuviera en buen estado, contacte de forma inmediata con el Servicio de Atención Técnica oficial de EVVO.

## 3. MONTAJE DEL PRODUCTO

Instrucciones generales para el montaje

Si se cuelga el ventilador en un gancho, este debe tener la capacidad de soportar un peso mínimo de 100 kilos.

Para evitar lesiones y daños personales, asegúrese de que el lugar donde se vaya a instalar el dispositivo permita un espacio libre de 2,3 m de las aspas al suelo y de 76

cm de las aspas a la pared o a cualquier otro objeto. Fig. 2

Asegúrese de que la estructura de la vivienda soporta el peso total del ventilador.

Este ventilador se puede instalar tanto en techo normales como en techos abovedados o inclinados al utilizar la varilla. La longitud de cuelgue puede aumentarse utilizando la varilla central más larga.

### **Montaje según el tipo de techo:**

Techo de madera Fig. 3

Techo de cemento Fig. 4

Para realizar el montaje de este ventilador de techo siga los siguientes pasos (Fig. 3-9):

1. Siga las instrucciones del apartado de montaje según el tipo de techo, para instalar la placa de sujeción.
2. A continuación, coja el cuerpo principal del ventilador y enganche de manera preliminar este último a la placa de sujeción tal y como se muestra en la figura 6.
3. Coja el receptor y realice las conexiones eléctricas, estas conexiones se hacen mediante conectores rápidos. Una vez se han realizado las conexiones, introduzca el receptor en el interior de la parte superior del cuerpo principal. Siga las instrucciones del cableado que se muestran en la figura 5.
4. Descuelgue el ventilador del gancho y proceda a atornillar la placa de sujeción con el cuerpo principal. Atornille los dos tornillos en la placa de sujeción, pero sin apretar al máximo. Acto seguido, enganche el cuerpo principal a los tornillos fijados previamente y apriete estos últimos. Fig. 6
5. Para comenzar a realizar la instalación de las aspas, deberá usar los tornillos y arandelas que se suministran en el kit de instalación. Coloque el aspa con la parte acabada en punta de manera que esta quede en la parte inferior. Alinee el aspa con los agujeros que se encuentran en la parte inferior del cuerpo principal e introduzca los tornillos. Repita este paso hasta que todas las aspas queden instaladas. Fig. 7
6. Conecte la placa led a los dos conectores eléctricos y fíjela al panel led por medio de los imanes que la placa led incorpora. Fig. 8-9
7. Para finalizar, coja el plafón y enrosque este al soporte de la placa LED como se muestra en la figura 10.

### **Advertencia**

Los tornillos autorroscantes pueden utilizarse únicamente en techos de madera. En caso de realizar la instalación en techos de obra o vigas, utilice un taladro para hacer

los agujeros y tacos o tornillos de expansión (no incluidos).

### 4. FUNCIONAMIENTO

Mando a distancia. Fig. 11

1. Botón de apagado
2. Controles de la velocidad
3. Función Invierno
4. Función verano
5. Brisa natural
6. Apagado brisa natural
7. Temporizador

Utilice los 6 botones de velocidad para seleccionar el nivel de potencia del aire.

Pulse el botón de apagado para apagar el dispositivo.

Utilice los 3 botones del temporizador para seleccionar el tiempo de funcionamiento del ventilador: 1 h, 2h y 4h. El ventilador se apagará cuando haya pasado el tiempo seleccionado.

Pulse el botón de la luz para encender o apagar la lámpara.

El mando a distancia funciona con 2 pilas de 1.5 V tipo 3AAA.

**Función invierno:** Pulse el botón 3, el ventilador hará circular el aire de abajo hacia arriba llevando el aire frío a la parte alta de la habitación.

**Función verano:** Pulse el botón 4, el ventilador hará circular el aire de arriba hacia abajo llevando el aire frío a la parte baja de la habitación.

**Brisa natural:** active este modo desde el botón correspondiente del mando a distancia. El ventilador variará progresivamente el nivel de potencia en ciclos, proporcionando una sensación de aire fresco.

Advertencia:

Invierta el sentido de giro con el ventilador en marcha. Mantenga pulsado el botón durante 3 segundos aprox., oirá un pitido y las aspas dejarán de girar progresivamente hasta casi detenerse. Transcurridos unos segundos, volverán a girar en sentido inverso.

**Emparejamiento del mando con el ventilador:** Presione 5 segundos en el botón de



apagado hasta que escuche un pitido.

**Conexión Wi-Fi:** presione a la vez el botón 1h y 4h durante 5 segundos hasta que escuche un pitido. Y siga las instrucciones que se detallan en el apartado 5. Conectividad Wi-Fi y aplicación móvil.

Advertencias:

El mando a distancia utiliza una tecnología de transmisión digital Wireless RF. Si tanto el ventilador como la lámpara están equipados con un interruptor, encienda el ventilador a velocidad máxima y encienda la luz antes de utilizar el mando a distancia.

Si no se puede controlar el ventilador o la luz a través del transmisor, compruebe que las pilas del mando a distancia están en buenas condiciones y hacen buen contacto, que los electrodos positivo y negativo están en la posición correcta y si hay suficiente batería.

Si no se puede controlar el ventilador o la luz a través del transmisor, compruebe si hay productos con control remoto alrededor y compruebe si los botones del transmisor están accionados. Productos con un sistema de control remoto similar pueden causar interferencias. Esto no incluye los mandos a distancia infrarrojos.

Preste atención a la tensión del producto. Un voltaje demasiado bajo puede hacer que el mando a distancia no funcione. Las especificaciones técnicas las puede encontrar en este manual.

Si no va a utilizar el mando a distancia durante un tiempo, extraiga las pilas.

## 5. CONECTIVIDAD WI-FI Y APLICACIÓN MÓVIL



Escanea el QR que se muestra para descargar la App “Smart Life” disponible tanto

## ESPAÑOL

para IOS como para Android.

1. Abre la aplicación y en la esquina superior derecha pulsa en "+" y Añade un dispositivo.
2. En la categoría de "Eléctrico" selecciona "Aire acondicionado".
3. Debes estar conectado a una red Wifi de 2.4 Ghz.
4. Siga los pasos de sincronización de la App.

## 6. LIMPIEZA Y MANTENIMIENTO

Asegúrese de desconectar el ventilador antes de proceder a su limpieza.

No sumerja ni salpique ninguna de las partes del dispositivo con agua ni ningún otro líquido.

No utilice disolventes ni otros productos químicos para limpiarlo.

Utilice un paño suave y húmedo para limpiar la superficie del producto.

## 7. ESPECIFICACIONES TÉCNICAS

Modelo: EVVO V550/ EVVO V551 Wood Wifi

Referencia del producto: V0387 / V0388

Voltaje: 220-240 V ~

Frecuencia: 50/60 Hz

Potencia: 40 W

IP44

LED: 18 W

Descripción	Símbolo	Valor	Unidad
Caudal máximo del ventilador	F	170.6	m <sup>3</sup> /min
Potencia utilizada por el ventilador	P	35	W
Valor de servicio	SV	4.9	(m <sup>3</sup> /min)/W
Consumo de energía en modo de espera	P <sub>SB</sub>	0.45	W
Nivel de potencia acústica del ventilador	L <sub>WA</sub>	47.0	dB (A)
Velocidad máxima del aire	C	2.75	m/seg
Norma de medición del valor de servicio	IEC 60879		

## 8. RECICLAJE DE APARATOS ELÉCTRICOS Y ELECTRÓNICOS



Este símbolo indica que, de acuerdo con las normativas aplicables, el producto y/o la batería deberán desecharse de manera independiente de los residuos domésticos. Cuando este producto alcance el final de su vida útil, deberás extraer las pilas/baterías/acumuladores y llevarlo a un punto de recogida designado por las autoridades locales.

Para obtener información detallada acerca de la forma más adecuada de desechar sus aparatos eléctricos y electrónicos y/o las correspondientes baterías, el consumidor deberá contactar con las autoridades locales.

El cumplimiento de las pautas anteriores ayudará a proteger el medio ambiente.

## 9. GARANTÍA Y SAT

EVVO responderá ante el usuario o consumidor final por las faltas de conformidad que existan en el momento de la entrega del producto en los términos, condiciones y plazos establecidos por la normativa aplicable.

Se recomienda que las reparaciones sean realizadas por personal cualificado.

Si detecta una incidencia con el producto o tiene alguna consulta, póngase en contacto con el Servicio de Asistencia Técnica oficial de EVVO a través de:

910 200 422 - ATENCIÓN TELEFÓNICA

633 525 883 - ATENCIÓN WHATSAPP

## **1. PARTS Y COMPONENTS**

Fig. 1

1. Mounting bracket
2. Remote control
3. Tools for assembly
4. Blade
5. Main body
6. LED-board bracket
7. Lamp
8. LED board
9. Insulating plate

NOTE:

the graphics in this manual are schematic representations and may not exactly match the device.

## **2. BEFORE USE**

This appliance is packaged in a way as to protect it during transport. Take the device out of its box and remove all packaging materials. You can keep the original box and other packaging elements in a safe place. This will help you prevent damage to the device when transporting it in the future. In case the original packaging is disposed of, make sure all packaging materials are recycled accordingly.

Make sure all parts and components are included and in good conditions. If there is any piece missing or in bad conditions, contact the Official EVVO Technical Support Service immediately.

## **3. PRODUCT INSTALLATION**

General assembly instructions

If you hang the fan on a hook, the latter must withstand at least 100 kg.

To prevent personal injury and damage, make sure that the location where the appliance is going to be installed allows a 2.3-metre clearance from the blades to the floor and a 76-cm clearance from the blades to any wall or object. Fig. 2

Make sure that the building structure can hold the full weight of the fan. This fan can

be installed on a normal or vaulted ceiling with a downrod. The hanging length can be extended by using a longer down rod. Assembly according to the type of ceiling:

Wooden ceiling. Fig. 3

Concrete ceiling. Fig. 4

To assemble this ceiling fan, follow the steps below (Fig. 3-9):

1. Follow the instructions in the installation section to install the mounting bracket according to ceiling type.
2. Then take the main body of the fan and attach it to the mounting bracket as shown in Figure 6.
3. Take the receiver and make the electrical connections by means of quick connectors. Once connections are made, insert the receiver inside the upper part of the fan main body. Follow the wiring instructions shown in Figure 5.
4. Unhook the fan from the hook and screw the mounting bracket to the main body. Screw the two screws into the mounting bracket without over-tightening them. Then, attach the fan main body to the previously fixed screws and tighten the latter. Fig. 6.
5. To install the blades, use the screws and washers supplied in the installation kit. Install the blade making sure the pointed end faces downwards. Align the blade with the holes on the underside of the main body and insert the screws. Repeat this step until all blades are installed. Fig. 7
6. Connect the LED board to the two electrical connectors and fix it to the LED-board bracket using the magnets provided on the LED board. Fig. 8-9
7. Finally, take the lamp and screw it onto the LED board bracket as shown in Figure 10.

#### Warning

Self-tapping screws are only suitable for wooden ceilings. In case of installing the ceiling fan to concrete ceilings or joists, use a drill for making the holes and plugs or expansion screws (not included).

## 4. OPERATION

Remote control. Fig. 11

1. Power button
2. Speed control
3. Winter function
4. Summer function
5. Natural Breeze
6. Natural Breeze shut-off

## ENGLISH

### 7. Timer

Use the 6 speed buttons to select the air power level.

Press the power button to turn the device off.

Use the 3 timer buttons to select the fan's operation time: 1, 2, or 4 hrs. The fan will turn off once the selected time has elapsed.

Press the light button to turn the fan's lamp on and off.

The remote control requires 2 x 1.5 V-3AAA batteries.

**Winter Function:** press button 3 for the fan to make air flow from the bottom upwards, bringing cold air to the top of the room.

**Summer Function:** press button 4 for the fan to make air flow from the top downwards, bringing cold air to the bottom of the room.

**Natural Breeze:** activate this mode by pressing the corresponding button on the remote control. The fan will run at different power levels in a cycle, producing a feeling of fresh air.

Warning:

Invert the spinning direction of the fan while in operation. Hold down the button for approx. 3 seconds: the appliance will beep, and the blades will start slowing down until they stop spinning. After a few seconds, they will start spinning again in the opposite direction.

**Pairing the remote control with the fan:** press the power button for 5 seconds until you hear a beep.

Wi-Fi connection: press the 1h and 4h buttons simultaneously for 5 seconds until you hear a beep. Follow the instructions in section 5. Wi-Fi connectivity and mobile App.

Warnings:

The remote control operates through RF Wireless digital transmission technology. If both the fan and the lamp are equipped with a switch, turn on the fan at top speed and turn the light on before using the remote control.

If the fan or the light cannot be controlled through the remote control, check if

the batteries in the remote control are in good conditions and if they make good contact, that the positive and negative electrodes are in the correct position, and if the batteries are charged.

If the fan or the light cannot be controlled through the remote control, check if there are other remote-controlled appliances in the same area and check if the transmitter buttons are pressed. Appliances with similar remote-control systems may cause interference. This does not include infrared remote controls.

Pay attention to the appliance voltage. Too low a voltage may cause the remote control to not work. The technical specifications are indicated in this manual.

If the remote control is not going to be used for a long time, remove the batteries.

## 5. WI-FI CONNECTIVITY AND MOBILE APP



Scan the QR shown to download the “Smart Life” App available for both iOS and Android.

1. Open the app and in the top right corner click on “+” and Add a device.
2. In the “Electrical” category select “Air conditioning”.
3. You must be connected to a 2.4 Ghz Wifi network.
4. Follow the synchronisation steps in the App.

## 6. CLEANING AND MAINTENANCE

Make sure to disconnect the fan before cleaning it.

Do not immerse any of the parts of the appliance in water or splash them with any

## ENGLISH

other liquid.

Do not use solvents or any other chemical products for cleaning.

Use a soft, damp cloth to clean the surface of the device.

## 7. TECHNICAL SPECIFICATIONS

Model: EVVO V550/V551 Wood Wifi

Product reference: V0387/V0388

Voltage: 220-240 V ~

Frequency: 50/60 Hz

Power: 40 W

IP44

LED: 18 W

Description	Symbol	Value	Unit
Fan maximum flow	F	170.6	m <sup>3</sup> /min
Fan power consumption	P	35	W
Service value	SV	4.9	(m <sup>3</sup> /min)/W
Power consumption on standby mode	P <sub>SB</sub>	0.45	W
Fan sound power level	L <sub>WA</sub>	47.0	dB (A)
Maximum air speed	C	2.75	m/seg
Service value measurement standard	IEC 60879		

## 8. DISPOSAL OF OLD ELECTRICAL AND ELECTRONIC APPLIANCES



This symbol indicates that, according to the applicable regulations, the product and/or cells must be disposed of separately from household waste. When this product reaches the end of its shelf life, you should dispose of the cells/batteries/accumulators and take them to a collection point designated by the local authorities.

Consumers must contact their local authorities or retailer for information



concerning the correct disposal of old appliances and/or their batteries.  
Compliance with the above guidelines will help protecting the environment.

## **9. TECHNICAL SUPPORT AND WARRANTY**

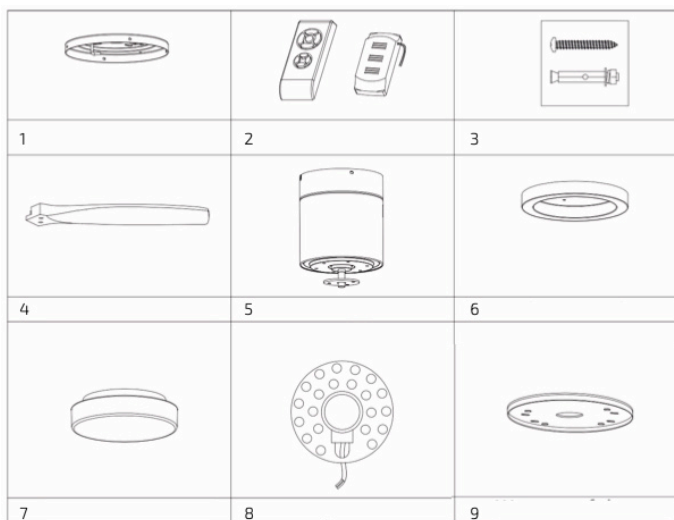
EVVO shall be liable to the end user or consumer for any lack of conformity that exists at the time of delivery of the product under the terms, conditions, and deadlines established by the applicable regulations.

It is recommended that repairs are carried out by qualified personnel.

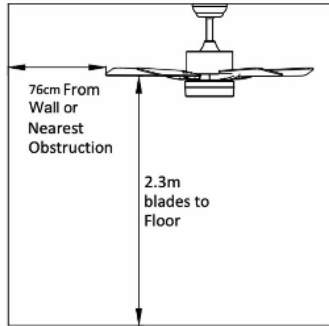
If at any moment you detect any problem with your product or have any doubt, do not hesitate to contact the official EVVO Technical Support Service:

910 200 422 - TELEPHONE ATTENTION

633 525 883 - WHATSAPP ATTENTION



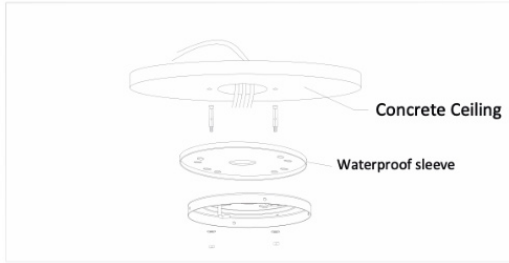
**Fig. 1**



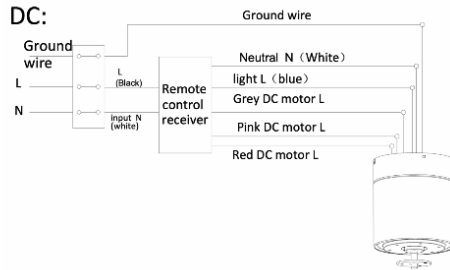
**Fig. 2**



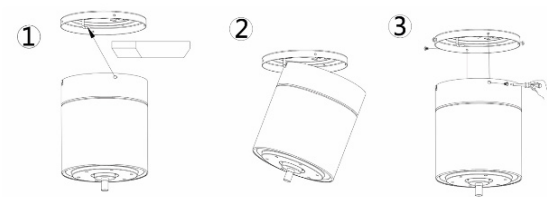
**Fig. 3**



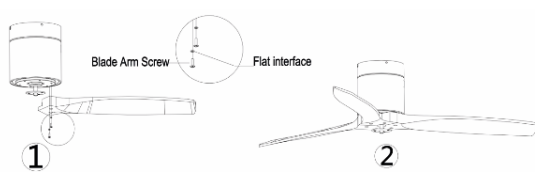
**Fig. 4**



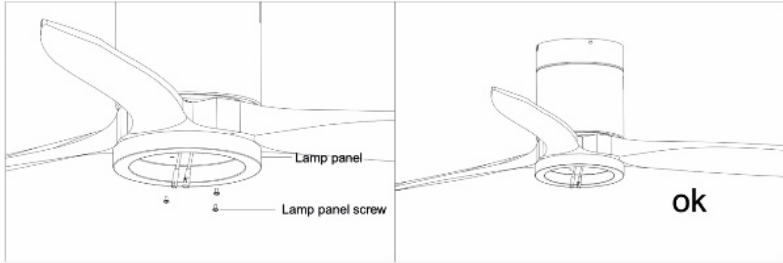
**Fig. 5**



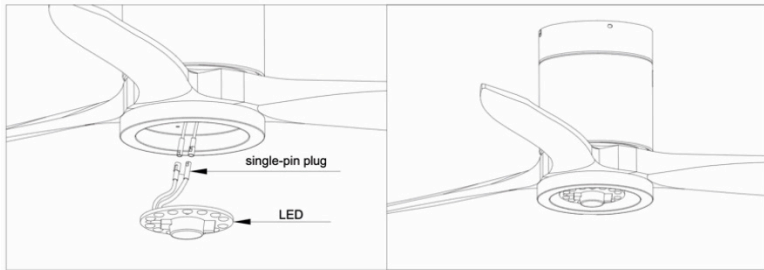
**Fig. 6**



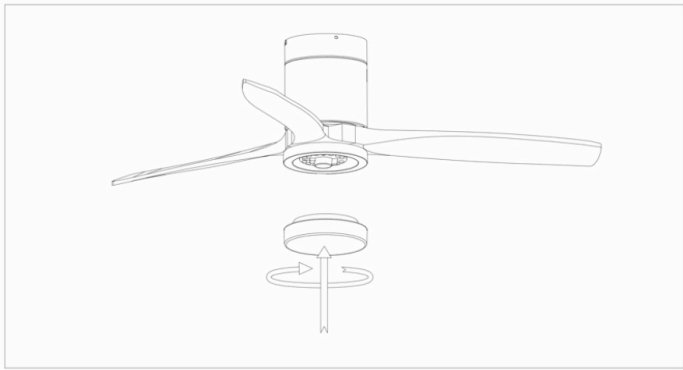
**Fig. 7**



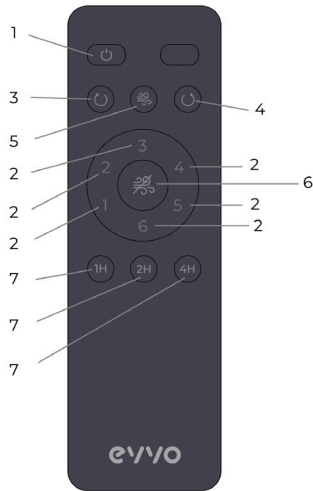
**Fig. 8**



**Fig. 9**



**Fig. 10**



**Fig. 11**

evvo

[evvohome.com](http://evvohome.com)

Evo Home Europe S.L.  
Crta. Madrid 9  
37900 Santa Marta de Tormes  
(Salamanca) SPAIN  
CIF: B-37556842