

evyo

C9



Manual de instrucciones
Instruction manual

Radiador de aceite C9
Oil-filled heater C9

2000 W

Gran potencia
Great power

 x3

3 niveles de potencia
3 power levels

 20m²

Gran cobertura
Great coverage

Precauciones importantes	4
Important safeguard	7

ÍNDICE

1. Piezas y componentes	10
2. Antes de usar	10
3. Montaje del producto	10
4. Funcionamiento	11
5. Limpieza y mantenimiento	11
6. Especificaciones técnicas	12
7. Reciclaje de aparatos eléctricos y electrónicos	16
8. Garantía y SAT	16
9. Copyright	16

INDEX

1. Product features	17
2. Before the use	17
3. Product assembly	17
4. Operation	18
5. Cleaning and maintenance	18
6. Technical specifications	19
7. Disposal of old electrical and electronic appliances	22
8. Technical support and warranty	22
9. Copyright	23

PRECAUCIONES IMPORTANTES

Este producto no es adecuado para calefacción primaria. Este producto está indicado únicamente para ser utilizado en lugares abrigados o para una utilización puntual.

Asegúrese de que el voltaje de red coincida con el voltaje especificado en la etiqueta de clasificación del producto y de que el enchufe tenga toma de tierra.

Este producto está diseñado exclusivamente para uso doméstico. No lo utilice para fines industriales o comerciales. Este aparato no es adecuado para calefacción primaria

Este producto está indicado únicamente para ser utilizado en lugares abrigados o para una utilización puntual. Los niños menores de 3 años deben mantenerse fuera del alcance del aparato a menos que estén continuamente supervisados.

Los niños desde 3 y menores de 8 años deben solo encender/apagar el aparato siempre que esté haya sido colocado en su posición de funcionamiento normal prevista y que sean supervisados o hayan recibido instrucciones relativas al uso del aparato de una forma segura y entiendan los riesgos que el aparato tiene. Los niños desde 3 años y menores de 8 años no deben enchufar, regular y limpiar el aparato o realizar operaciones de mantenimiento.

PRECAUCIÓN: algunas partes de este producto pueden ponerse muy calientes y causar quemaduras. Debe ponerse atención particular cuando niños y/o personas vulnerables estén presentes.

Este aparato puede ser usado por niños a partir de 8 años y personas con capacidades físicas, sensoriales o mentales reducidas, o con falta de experiencia y conocimiento si están supervisados o han recibido instrucción concerniente al uso del aparato de una forma segura y entienden los riesgos que este implica. Los niños no deben jugar con el aparato. La limpieza y el mantenimiento a realizar por el usuario no deben ser realizados por los niños sin supervisión.

Supervise a los niños para asegurarse de que no jueguen con el aparato. Es necesario dar una supervisión estricta si el aparato está siendo usado por o cerca de niños. No coloque el aparato justo debajo de una toma de corriente. No use este aparato de calefacción en el entorno inmediato de una bañera, ducha o piscina.

Este radiador se llena con una cantidad exacta de aceite especial. Cualquier reparación que conlleve la apertura del depósito de aceite debe ser realizada por el fabricante o su servicio autorizado. Contacte con el Servicio de Asistencia Técnica oficial de EVVO si se detecta alguna fuga o escape de aceite.

Siga la normativa específica relativa al desecho de aceite cuando vaya a desechar el aparato.

Inspeccione el cable de alimentación regularmente en busca de daños visibles. Si el cable presenta daños, debe ser reparado por el Servicio de Asistencia Técnica oficial de EVVO para evitar cualquier tipo de peligro.

No coloque el aparato cerca de fuentes de calor, sustancias inflamables o superficies mojadas, ni permita que entre en contacto con agua u otros líquidos. No lo utilice en el exterior. No utilice el aparato en habitaciones de menos de 5 m².

No cubra la entrada ni la salida de aire durante el funcionamiento del aparato.

Mantenga una distancia mínima de 1 metro entre el aparato y otros objetos o paredes.

La superficie del aparato puede alcanzar temperaturas muy altas durante el funcionamiento. Evite el contacto entre la piel y el aparato y use el asa para moverlo de sitio.

Evite utilizar cables alargadores, ya que podrían sobrecalentarse y causar riesgo de incendio.

IMPORTANT SAFEGUARDS

This product is not suitable for primary heating purposes. This product is only suitable for well insulated spaces or occasional use.

Read these instructions thoroughly before using the product. Keep this instruction manual for future reference or new users.

Make sure that the mains voltage matches the voltage stated on the rating label of the appliance and that the wall outlet is grounded.

This product is designed only for household use. Do not use it for industrial or commercial purposes.

This product is not suitable for primary heating purposes

This product is only suitable for well insulated spaces or occasional use.

Keep the device out of the reach of children under 3 years old, unless constantly supervised.

Children between 3 and 8 years old should only switch the appliance on or off when it has been placed in its normal, intended operating position and if they have been given supervision or instruction concerning the use of the appliance in a safe way and understand the hazards

involved. Children between 3 and 8 years old should not plug in, adjust, and clean the appliance and should not carry out maintenance tasks.

CAUTION: some of the product's parts may become very hot and cause burns. Particular attention should be paid when children and/or vulnerable people are present.

This appliance can be used by children aged 8 and above, and persons with reduced physical, sensory, or mental capabilities or lack of experience and knowledge, as long as they have been given supervision or instruction concerning the use of the appliance in a safe way and understand the hazards involved. Children must not play with the appliance. Cleaning and user maintenance should not be carried out by unsupervised children.

Supervise children, as they shall not play with the appliance. Close supervision is necessary if the appliance is used by or near children.

This symbol means “do not cover”

WARNING: to avoid overheating, do not cover the heating appliance.

The appliance must not be placed directly under a power socket.

Do not use the heating appliance in the immediate vicinity of a bath, shower, or swimming pool.

This radiator is filled with exactly the right amount of special oil. Any repair that requires opening the oil tank must be carried out by the manufacturer and authorised personnel. Contact EVVO's official Technical Support Service in case of oil leakage.

Follow the special regulations concerning the disposal of oil when the device is going to be disposed of.

Check the power cord regularly for visible damage. If the cord is damaged, it must be repaired by the official Technical Support Service of EVVO to avoid any type of danger.

Do not place the appliance close to heat sources, flammable substances, wet surfaces or allow it to come into contact with water or other liquids. Do not use outdoors.

Do not operate the device in rooms smaller than 5 m².

Do not cover the air inlet or outlet during operation. Keep a minimum distance of 1 m between the device and other objects or walls.

The product's surface will reach high temperatures during operation. Avoid skin from getting in contact with it and use the handle to move it.

Avoid using extension cords, as they could overheat and cause risk of fire.

1. PARTES Y COMPONENTES

Fig. 1

1. Interruptor de potencia
2. Termostato
3. Compartimento para el cable
4. Elementos
5. Ruedas

NOTA:

Los gráficos de este manual son representaciones esquemáticas y puede que no coincidan exactamente con los del producto.

2. ANTES DE USAR

Este aparato presenta un embalaje diseñado para protegerlo durante su transporte. Saque el aparato de su caja y retire todo el material de embalaje. Puede guardar la caja original y otros elementos del embalaje en un lugar seguro para prevenir daños en el aparato si necesita transportarlo en el futuro. Si desea deshacerse del embalaje original, asegúrese de reciclar todos los elementos correctamente.

Asegúrese de que todas las piezas y componentes están incluidos y en buen estado. Si faltara alguno o no estuviera en buen estado, contacte de forma inmediata con el Servicio de Atención Técnica oficial de EVVO.

3. MONTAJE DEL PRODUCTO

Fig.2, Fig. 3

1. Coloque el radiador boca abajo sobre una superficie estable donde no se pueda caer.
2. Desatornille las tuercas de mariposa del perno con forma de U.
3. Coloque el perno entre el primer y segundo elemento.
4. Introduzca los extremos del perno en los agujeros de la placa de montaje de las ruedas.
5. Atornille de nuevo las tuercas al perno y apriételas para ajustar la placa de montaje

de las ruedas al radiador.

6. Repita estos pasos en el otro extremo del radiador para fijar las ruedas traseras.

4. FUNCIONAMIENTO

- Coloque el aparato en una superficie plana y estable.
- Seleccione la posición 0 tanto en el interruptor de potencia como en el termostato.
- Conecte el aparato a una toma de corriente con conexión a tierra.
- Gire el termostato en el sentido de las agujas del reloj hasta la posición "máx".
- Accione los interruptores de potencia para seleccionar el nivel de potencia:
- Interruptor I: calefacción en modo Eco.
- Interruptor II: calefacción en modo Medio.
- Ambos interruptores a la vez: calefacción a máxima potencia.
- Apague el interruptor y el termostato (posición 0) y desconecte el aparato de la toma de corriente para apagar por completo el aparato.

Termostato

Para seleccionar la temperatura deseada en la habitación, gire el selector del termostato hasta que se apague el indicador luminoso. Si la temperatura ambiente desciende hasta una inferior a la seleccionada, el aparato se encenderá automáticamente.

Para cambiar a la temperatura seleccionada, gire el selector en el sentido de las agujas del reloj para subir la temperatura o en el sentido contrario para bajarla.

Protección contra sobrecalentamiento

El radiador incorpora un sistema de seguridad que lo apaga automáticamente cuando alcanza temperaturas excesivamente altas.

5. LIMPIEZA Y MANTENIMIENTO

- Apague, desconecte y permita que el aparato se enfríe antes de limpiarlo.
- No utilice esponjas, polvos o productos de limpieza abrasivos para limpiar el producto.
- Utilice un paño suave y húmedo para limpiar la parte exterior del producto. Tenga precaución de no tocar las resistencias.
- Si el radiador no se va a utilizar durante un periodo largo de tiempo, guárdelo en un

ESPAÑOL

lugar seco y seguro donde esté protegido del polvo.

- Advertencia: no sumerja el aparato en agua ni en ningún otro líquido.

6. ESPECIFICACIONES TÉCNICAS

Referencia del producto: V0293

Producto: EVVO C9 Blanco

Potencia: 2000 W

Voltaje: 220-240V.

Frecuencia: 50/60HZ

Requisitos a cumplir: V0293

Elemento	Símbolo	Valor	Unidad	Elemento	Unidad
Potencia calorífica				Tipo de aportación de calor, únicamente para los aparatos de calefacción local eléctricos de acumulación (seleccione uno)	
Potencia calorífica nominal	P_{nom} <small>Ref: V0294</small>	0.9134	KW	Control manual de la carga de calor, con termostato integrado	No aplicable
Potencia calorífica mínima (indicativa)	P_{min} <small>Ref: V0294</small>	0.43272	KW	Control manual de la carga de calor con respuesta a la temperatura interior o exterior	No aplicable

Potencia calorífica máxima continuada	$P_{max,C}$ Ref. V0294	0.9134	KW	Control electrónico de la carga de calor con respuesta a la temperatura interior o exterior	No aplicable
Consumo auxiliar de electricidad				Potencia calorífica asistida por ventiladores	No aplicable
A potencia calorífica nominal	$e_{l,max}$ Ref. V0294	0.0	KW	Tipo de control de potencia calorífica/de temperatura interior (seleccione uno)	
A potencia calorífica mínima	$e_{l,min}$ Ref. V0294	0.0	KW	Potencia calorífica de un solo nivel, sin control de temperatura interior	[no]

				Con control de temperatura interior mediante termostato mecánico	[Sí]
				Con control electrónico de temperatura interior	[no]
				Control electrónico de temperatura interior y temporizador diario	[no]
				Control electrónico de temperatura interior y temporizador semanal	[no]
				Otras opciones de control (pueden seleccionarse varias)	

				Control de temperatura interior con detección de presencia	[no]
				Control de temperatura interior con detección de ventanas abiertas	[no]
				Con opción de control a distancia	[no]
				Con control de puesta en marcha adaptable	[no]
				Con limitación de tiempo de funcionamiento	[no]
				Con sensor de lámpara negra	[no]

7. RECICLAJE DE APARATOS ELÉCTRICOS Y ELECTRÓNICOS



Este símbolo indica que, de acuerdo con las normativas aplicables, el producto y/o la batería deberán desecharse de manera independiente de los residuos domésticos. Cuando este producto alcance el final de su vida útil, deberá extraer las pilas/baterías/acumuladores y llevarlo a un punto de recogida designado por las autoridades locales.

Para obtener información detallada acerca de la forma más adecuada de desechar sus aparatos eléctricos y electrónicos y/o las correspondientes baterías, el consumidor deberá contactar con las autoridades locales.

El cumplimiento de las pautas anteriores ayudará a proteger el medio ambiente.

8. GARANTÍA Y SAT

EVVO responderá ante el usuario o consumidor final por las faltas de conformidad que existan en el momento de la entrega del producto en los términos, condiciones y plazos establecidos por la normativa aplicable.

Se recomienda que las reparaciones sean realizadas por personal cualificado.

Si detecta una incidencia con el producto o tiene alguna consulta, póngase en contacto con el Servicio de Asistencia Técnica oficial de EVVO a través de:

910 200 422 - ATENCIÓN TELEFÓNICA

633 525 883 - ATENCIÓN WHATSAPP

9. COPYRIGHT

Los derechos de propiedad intelectual sobre los textos de este manual pertenecen a EVVO HOME EUROPE, S.L. Quedan reservados todos los derechos. El contenido de esta publicación no podrá, ni en parte ni en su totalidad, reproducirse, almacenarse en un sistema de recuperación, transmitirse o distribuirse por ningún medio (electrónico, mecánico, fotocopia, grabación o similar) sin la previa autorización de EVVO HOME EUROPE, S.L.

1. PARTS Y COMPONENTS

Fig. 1

1. Power level switch
2. Thermostat
3. Cord storage
4. Fins
5. Wheels

NOTE:

The graphics in this manual are schematic representations and may not exactly match the product.

2. BEFORE USE

This appliance is packaged in a way as to protect it during transport. Take the device out of its box and remove all packaging materials. You can keep the original box and other packaging elements in a safe place. This will help you prevent product damage when transporting it in the future. In case the original packaging is disposed of make sure all packaging materials are recycled accordingly.

Make sure all parts and components are included and in good conditions. If any of them are missing or not in good condition, please contact the official EVO Technical Service immediately.

3. PRODUCT ASSEMBLY

Fig. 2, Fig.3

1. Place the radiator upside down on a stable surface it cannot easily fall from.
2. Attach them to the heater using the U-shaped bolts and wing nuts supplied.
3. Place the bolt between the first and the second fin.
4. Introduce the bolt ends in the wheel mounting bracket's holes.
5. Screw the nuts of the bolts and tighten to fix the mounting bracket to the radiator's

ENGLISH

casters.

6. Repeat these steps in the other side of the radiator to fix the rear casters.

4. OPERATION

- Always place the device on a flat and stable surface.
- Set the power switch and thermostat to 0
- Plug the device to an earthed wall socket.
- Turn the thermostat knob clockwise to the max. setting.
- Press the power level switches to select the desired power level:
- Switch I: Eco heating mode.
- Switch II: Medium heating mode.
- Both switches at once: Maximum power heating.
- Turn of the switch and set the thermostat to 0. Unplug the device from the power supply to switch it off completely.

Thermostat

To select the desired temperature for the room, turn the thermostat knob until the light indicator turns off. If the room temperature falls below the set temperature, the device will automatically turn back on.

Turn the knob clockwise to increase temperature or anticlockwise to decrease it and select the desired temperature.

Protection against over heating

The radiator features a safety system that turnsthe device automatically off when it reached excessive temperatures.

5. CLEANING AND MAINTENANCE

- Turn off and unplug the appliance and allow itto cool down before cleaning it.
- Do not use abrasive cleaners ro scouring pads to clean the product.
- Use a soft, dampened and clean cloth to clean the product's exterior housing. Be careful not to touch the heating element.
- If the radiator is not going ot be used for a long period of time, unplug itand store it

in a dry and safe place where it is protected from dust.

Warning: do not immerse the appliance in water or other liquids.

6. TECHNICAL SPECIFICATIONS

Product reference: V0293

Product: EVVO C9 White

Power: 2000W

Voltage: 220-240V

Frequency: 50/60HZ

Requirements to be met: V0293

Element	Symbol	Value	Unit	Element	Unit
Heating power				Type of heat input, for electric storage local space heaters only (single select)	
Nominal heat output	P_{nom} <small>Ref. V0294</small>	0.9134	KW	Manual heat charge control with integrated thermostat	Not applicable
Minimum heat output (indicative)	P_{min} <small>Ref. V0294</small>	0.43272	KW	Manual heat charge control with room and/or outdoor temperature feedback	Not applicable

ENGLISH

Maximum continuous heat output	$P_{max,C}$ Ref. V0294	0.9134	KW	Electronic heat charge control with room and/or outdoor temperature feedback	Not applicable
Auxiliary electricity consumption				Fan assisted heat output	Not applicable
At nominal heat output	eL_{max} Ref. V0294	0.0	KW	Type of heat output/room temperature control (single select)	
At minimum heat output	eL_{min} Ref. V0294	0.0	KW	Single stage heat output and no room temperature control	[no]

				With mechanic thermostat room temperature control	[yes]
				With electronic room temperature control	[no]
				Electronic room temperature control plus day timer	[no]
				Electronic room temperature control plus week timer	[no]
				Other control options (multiple selections possible)	

					Room temperature control, with presence detection	[no]
					Room temperature control, with open window detection	[no]
					With distance control option	[no]
					With adaptive start control	[no]
					With working time limitation	[no]
					With black bulb sensor	[no]

7. DISPOSAL OF OLD ELECTRICAL AND ELECTRONIC APPLIANCES



This symbol indicates that, according to the applicable regulations, the product and/or cells must be disposed of separately from household waste. When this product reaches the end of its shelf life, you should dispose of the cells/batteries/accumulators and take them to a collection point designated by the local authorities.

Consumers must contact their local authorities or retailer for information concerning the correct disposal of old appliances and/or their batteries. Compliance with the above guidelines will help protecting the environment.

8. TECHNICAL SUPPORT AND WARRANTY

EVVO shall be liable to the end user or consumer for any lack of conformity that exists

at the time of delivery of the product under the terms, conditions, and deadlines established by the applicable regulations.

It is recommended that repairs are carried out by qualified personnel.

If at any moment you detect any problem with your product or have any doubt, do not hesitate to contact the official EVVO Technical Support Service:

910 200 422 - TELEPHONE ATTENTION

633 525 883 - WHATSAPP ATTENTION

9. COPYRIGHT

The intellectual property rights over the texts in this manual belong to EVVO HOME EUROPE S.L. All rights reserved. The contents of this publication may not, in whole or in part, be reproduced, stored in a retrieval system, transmitted, or distributed by any means (electronic, mechanical, photocopying, recording or similar) without the prior authorization of EVVO HOME EUROPE, S.L.

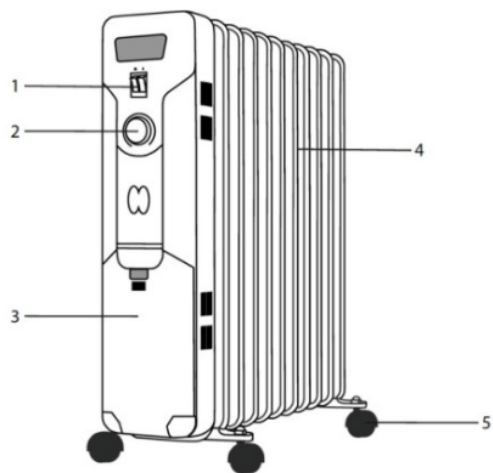


Fig.1

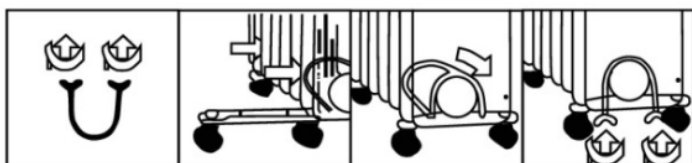


Fig.2

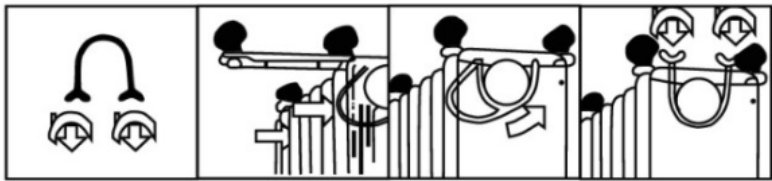


Fig.3

The logo for Evo Home Europe S.L. features the word "evo" in a lowercase, rounded, sans-serif font. The letters "e" and "v" are connected, and the "o" is a simple circle. The "v" has a distinctive shape with a small gap at the top. The logo is white and centered on a solid red background.

evohome.com

Evo Home Europe S.L.
Crta. Madrid 9
37900 Santa Marta de Tormes
(Salamanca) SPAIN
CIF: B-37556842