



Manual de instrucciones
Instruction manual

CLIMA



CALOR
FRÍO

P9



20m²
20m²



Deshumidifica
Dehumidification



Frío y calor
Heat and cold

Precauciones importantes	4
Important safeguard	9

ÍNDICE

1. Partes y componentes	16
2. Antes de usar	16
3. Montaje del producto	17
4. Funcionamiento	18
5. Limpieza y mantenimiento	21
6. Resolución de problemas	23
7. Especificaciones técnicas	36
8. Reciclaje de aparatos eléctricos y electrónicos	37
9. Garantía SAT	37

INDEX

1. Parts and components	39
2. Before the use	39
3. Product installation	40
4. Operation	41
5. Cleaning and maintenance	44
6. Troubleshooting	46
7. Technical specifications	54
8. Disposal of old electrical and electronic appliances	55
9. Technical support and warranty	56

PRECAUCIONES IMPORTANTES

Lea las siguientes instrucciones atentamente antes de usar el producto. Guarde este manual para futuras referencias o nuevos usuarios.

Este aparato está diseñado exclusivamente para uso doméstico quedando excluido su uso en bares, restaurantes, granjas, hoteles, moteles y oficinas.

Este aparato pueden utilizarlo niños con edad de 8 años y superior y personas con capacidades físicas, sensoriales o mentales reducidas o falta de experiencia y conocimiento, si se les ha dado la supervisión o formación apropiadas respecto al uso del aparato de una manera segura y comprenden los peligros que implica. Los niños no deben jugar con el aparato. La limpieza y el mantenimiento a realizar por el usuario no deben realizarlos los niños sin supervisión.

El aparato debe estar alimentado a muy baja tensión de seguridad establecida en el mercado del producto.

Si el cable de alimentación está dañado, debe ser sustituido por el fabricante, por su servicio posventa o por personal cualificado similar con el fin de evitar un peligro.

La instalación de las tuberías debe mantenerse al mínimo.

Las tuberías deben protegerse de daños físicos y no deben instalarse en un espacio sin ventilación.

Debe observar la conformidad con los reglamentos de gas nacionales.

Las conexiones mecánicas deben ser accesibles para fines de mantenimiento.

El área mínima de suelo de la habitación en la que el aparato se puede colocar, es de 12 m²

ADVERTENCIA: mantenga las aberturas de ventilación limpias de obstrucciones.

•
AVISO: el servicio debe realizarse solo como recomienda el fabricante.

El aparato debe instalarse de acuerdo con la reglamentación nacional para instalaciones eléctricas.

ADVERTENCIA: el aparato se debe almacenar en un área bien ventilada donde el tamaño de la habitación se corresponda con el área de la habitación según se especifica para el funcionamiento.

ADVERTENCIA: el aparato se debe almacenar en una habitación sin llamas al aire libre que funcionan continuamente (por ejemplo, un aparato a gas en funcionamiento) ni fuentes de ignición (por ejemplo, un calentador eléctrico en funcionamiento).

El aparato debe almacenarse para evitar que se produzcan daños mecánicos.

Cualquier persona involucrada en el trabajo o en la intervención sobre un circuito refrigerante debería estar en posesión de un certificado válido en vigor emitido por una autoridad de evaluación acreditada por la industria, que autorice su competencia para manipular refrigerantes de manera segura de acuerdo con una especificación de evaluación reconocida por la industria.

El servicio solo debe realizarse según recomienda el fabricante del equipo. El mantenimiento y la reparación que requieran la ayuda de otro personal cualificado deben realizarse bajo la supervisión de la persona competente en el uso de refrigerantes inflamables.

El personal de servicio que debe ser instruido para desempeñar lo siguiente cuando realice el servicio de un aparato que utiliza un refrigerante inflamable.

Asegúrese de que el voltaje de red coincida con el voltaje especificado en la etiqueta de clasificación del producto y de que el enchufe tenga toma de tierra.

No sumerja el cable, el enchufe o cualquier otra parte fija del producto en agua o cualquier otro líquido. No exponga las conexiones eléctricas al agua. Asegúrese de que tiene las manos completamente secas antes de tocar el enchufe o encender el producto.

No transporte el producto o estire de él usando el cable de alimentación. No use el cable como asa. No fuerce el cable contra esquinas o bordes afilados. No pase el pro-

ducto por encima del cable de alimentación. Mantenga el cable alejado de superficies calientes.

No use el producto si el cable, el enchufe o la estructura presentan daños, no funcionan correctamente o han sufrido alguna caída.

No use el producto en espacios cerrados donde puedan producirse vapores explosivos o inflamables.

Mantenga el aire acondicionado portátil alejado de fuentes de calor.

No intente reparar el producto por sí mismo. Contacte con el Servicio de Asistencia Técnica oficial de EVVO.

No instale ni utilice el aire acondicionado portátil en el baño u otros ambientes húmedos.

El aire acondicionado portátil está diseñado únicamente para uso interior y no es compatible con otro tipo de usos.

INSTRUCCIONES SOBRE LAS PILAS

La ingestión de pilas puede provocar quemaduras, perforación de partes blandas y la muerte. Pueden provocar quemaduras graves en las dos horas siguientes a la ingesta.

En caso de ingerir pilas acuda rápidamente a su centro médico más cercano.

No permita que los niños sustituyan pilas sin la supervisión de un adulto.

No desmonte, abra o destruya las pilas.

Mantenga las pilas fuera del alcance de los niños. Mantenga especialmente las pilas consideradas pequeñas fuera del alcance de los niños. En caso de ingestión de una pila, debe buscar rápidamente asistencia médica.

No exponga las pilas al calor o al fuego. Evite el almacenamiento a la luz directa del sol.

No cortocircuite un elemento o una pila. No almacene las pilas o baterías de forma desordenada en una caja o cajón donde puedan cortocircuitarse entre sí o ser cortocircuitadas por otros objetos metálicos.

No someta las pilas a golpes mecánicos.

Tanto las baterías como las pilas pueden presentar fugas en condiciones extremas. En caso de fuga de una célula, no permita que el líquido entre en contacto con la piel o los ojos. Si el líquido entra en contacto con la piel, lávese inmediatamente con agua y jabón. Si el líquido entra en contacto con los ojos, láveselos de forma inmediata con abundante agua limpia por un mínimo de 10 minutos y busque asistencia médica. Utilice guantes para manejar la pila y deséchela inmediatamente de acuerdo con la normativa local.

Observe las marcas de positivo (+) y negativo (-) en las pilas y el mando y asegúrese de su correcta utilización.

No utilice ninguna pila que no esté diseñada para su uso con el equipo.

No mezcle pilas de diferente fabricación, capacidad, tamaño o tipo dentro del mando.

El uso de las pilas por parte de los niños debe ser supervisado.

Compre siempre las pilas recomendadas.

Mantenga las pilas limpias y secas. Limpie los terminales de las pilas con un paño limpio y seco si se ensucian.

Conserve la documentación original del producto para futuras consultas.

Utilice las pilas solo con el fin para el que fueron concebidas.

Siempre que sea posible, retire las pilas cuando no esté en uso.

SAFETY INSTRUCTIONS

Read these instructions thoroughly before using the product. Keep this instruction manual for future reference or new users.

This appliance is designed for domestic use only and is not intended for bars, restaurants, farmhouses, hotels, motels, and offices.

This appliance can be used by children aged 8 years and above and persons with reduced physical, sensory, or mental capabilities or lack of experience and knowledge if they have been given supervision or instruction concerning use of the appliance in a safe way and understand the hazards involved. Children must not play with the appliance. Cleaning and user maintenance should not be carried out by unsupervised children.

The appliance must be powered at a low safety voltage as stated on the product marking.

If the power cord is damaged, it must be replaced by the Technical Support Service of EVVO or similar qualified personnel to avoid risks.

The installation of pipelines should be kept to a minimum.

Pipelines must be protected from physical damage and must not be installed in an unventilated space.

Compliance with national gas regulations must be observed.

Mechanical connections shall be accessible for maintenance purposes.

The minimum room floor area for the room where the appliance can be placed is 12 m²

WARNING: keep the ventilation openings clear from obstructions.

NOTE: servicing should be performed only as recommended by the manufacturer.

The appliance shall be installed in accordance with national electrical installation regulations

WARNING: the appliance must be stored in a well-ventilated area where the room size corresponds to the room area as specified for operation.

WARNING: the appliance must be stored in a room without continuously operating open flames (e.g., an operating gas appliance) or sources of ignition (e.g., an operating electric heater).

The appliance must be stored in such a way as to prevent mechanical damage.

Any person involved in work or intervention on a refrigerant circuit should hold a current valid certificate issued by an industry-accredited assessment authority, authorising their competence to handle refrigerants safely in accordance with an industry-recognised assessment specification.

Servicing should only be carried out as recommended by the equipment manufacturer. Maintenance and repairs requiring the assistance of other qualified personnel must be carried out under the supervision of the person competent in the use of flammable refrigerants.

Service personnel must be instructed to perform the following when servicing an appliance using a flammable refrigerant.

Ensure that the mains voltage matches the voltage specified on the product rating label and that the plug is earthed.

Do not immerse the cord, plug, or any non-removable part of the appliance in water or any other liquid. Do not expose the electrical connections to water. Make sure your hands are completely dry before handling the plug or switching on the product.

Do not move the product or pull from its power cord. Do not use the power cord as handle. Do not push the cord against corners or sharp edges. Do not pass the product over the power cord. Keep the cord away from hot surfaces.

Do not operate the product if its cord, plug, or body show visible damage, do not operate properly, or have been dropped.

Do not use the appliance in confined spaces with explo-

sive or flammable vapours.

Keep the portable air conditioner away from heat sources.

Do not try to repair the product by yourself. Contact the official Technical Support Service of EVVO.

Do not install and use the portable air conditioner in the bathroom or other humid environments.

The portable air conditioner is designed for indoor use only and is not compatible with other uses. .

INSTRUCTIONS ON BATTERIES

Battery ingestion can cause burns, soft-tissue perforation, and death. It can cause severe burns within two hours of the ingestion.

In case of battery ingestion, please seek medical attention immediately.

Do not allow children to replace batteries without adult supervision.

Do not disassemble, open, or damage the batteries.

Keep the batteries out of the reach of children. Pay particular attention to small batteries. In case of battery ingestion, please seek medical attention immediately.

Do not expose batteries to heat or fire. Avoid storage in direct sunlight.

Do not short-circuit an element or a battery. Do not store batteries in an untidy manner, in a box, or drawer where they can short-circuit each other or be short-circuited by other metal objects.

Do not subject batteries to mechanical shock.

Both batteries and cells can leak under extreme conditions. In the event of a battery leak, keep your skin and eyes away from the liquid. If the liquid gets into contact with skin, wash immediately with soap and water.

If the liquid gets into the eyes, wash them immediately with clean water for a minimum of 10 minutes and seek medical attention. Wear gloves to handle the battery and dispose of it immediately in accordance with local regulations.

Pay attention to the positive (+) and negative (-) marks on the batteries and the remote-control compartment to ensure they are inserted correctly.

Do not use any batteries that are not designed for use with the appliance.

Do not use the remote control if powered with batteries that differ in capacity, size, or type.

Children should be allowed to handle the batteries only under adult supervision.

Always buy recommended batteries.

Keep the batteries clean and dry. Wipe the battery terminals with a clean, dry cloth if they become dirty.

Keep the original instruction manual for future reference.

Use the batteries only for their intended purpose.

Whenever possible, remove the batteries when not in use.

1. PARTES Y COMPONENTES

Fig. 1

1. Tapa superior
2. Panel de control
3. Salida de aire/lamas
4. Ruedas
5. Carcasa frontal

Fig. 2

1. Carcasa trasera
2. Filtro
3. Orificio de desagüe continuo
4. Soporte para el cable
5. Salida de aire
6. Orificio de desagüe

Fig. 3

1. Tubo de salida de aire
2. Placa de sellado de ventana

Panel de control y mando a distancia. Fig. 4-5

1. Temporizador
2. Velocidad del ventilador
3. Aumentar
4. Disminuir
5. Modo Noche
6. Modos
7. Encendido/apagado
8. Indicador de depósito lleno
9. Oscilación

NOTA:

Los gráficos de este manual son representaciones esquemáticas y puede que no coincidan exactamente con los del producto.

2. ANTES DE USAR

Este aparato presenta un embalaje diseñado para protegerlo durante su transporte. Saque el aparato de su caja y retire todo el material de embalaje. Puede guardar la caja original y otros elementos del embalaje en un lugar seguro para prevenir daños

en el aparato si necesita transportarlo en el futuro. Si desea deshacerse del embalaje original, asegúrese de reciclar todos los elementos correctamente.

Asegúrese de que todas las piezas y componentes están incluidos y en buen estado. Si faltara alguno o no estuviera en buen estado, contacte de forma inmediata con el Servicio de Atención Técnica oficial de EVVO.

Contenido de la caja
Aire acondicionado portátil
Kit para ventanas
Mando a distancia
Este manual de instrucciones

3. MONTAJE DEL PRODUCTO

AVISOS:

Deje una distancia mínima de 50 cm con paredes y otros objetos. Fig. 6

No instale ni utilice el aire acondicionado en baños u otros ambientes húmedos.

Antes de utilizar el aire acondicionado portátil, déjelo quieto en posición vertical durante un mínimo de 2 horas. Cuando mueva el aparato de un lado a otro, hágalo siempre manteniéndolo en posición vertical y dejándolo sobre una superficie plana.

El tubo de salida de aire debe ser 28-150 cm de largo, esta longitud está basada en las especificaciones del aire acondicionado. No utilice tubos extensibles ni cambie el tubo por otro diferente, esto podría causar el mal funcionamiento del producto. El tubo de escape debe estar libre de obstrucciones, de lo contrario podría sobrecalentarse.

Montaje del tubo de salida de aire. Fig. 7

1. Estire del tubo de salida de aire.
2. Inserte el tubo en la salida de aire.
3. Gire el extremo al contrario de las agujas de reloj para fijarlo al cuerpo del aire

ESPAÑOL

acondicionado.

NOTA:

El extremo plano de las juntas del tubo de escape debe estar bien encajado.

El tubo de salida de aire no puede estar torcido ni doblado más de 45°. Mantenga la ventilación del tubo de salida de aire libre de obstrucciones.

Montaje de la placa de sellado de la ventana

Puede instalar la placa de sellado de la ventana tanto en posición vertical (fig. 8) como en horizontal (fig. 9). Ajuste el tamaño de la abertura de forma que la placa de sellado quede fija en ella.

Se deben aplicar las siguientes verificaciones a las instalaciones que usan refrigerantes inflamables:

El tamaño de carga está de acuerdo con el tamaño de la habitación dentro de la cual las partes que contienen refrigerante están instaladas.

Las salidas y la maquinaria de ventilación se hacen funcionar adecuadamente y no están obstruidas.

Si se utiliza un circuito de refrigeración indirecto, el circuito secundario debe verificarse para comprobar la presencia de refrigerante.

El marcado del equipo continúa siendo visible y legible. Los marcados y símbolos que son ilegibles deben corregirse.

Los componentes o la tubería de refrigeración se instalan en una posición donde no son susceptibles de verse expuestos a cualquier sustancia que pueda corroer los componentes que contienen refrigerante, a menos que los componentes estén contruidos de materiales que sean inherentemente resistentes a la corrosión o estén protegidos adecuadamente ante la corrosión.

4. FUNCIONAMIENTO

Las siguientes funciones las puede accionar desde el panel de control o desde el

mando a distancia.

Encendido/apagado

Al encender el dispositivo, este pitará y entrará en modo standby. Pulse el icono de encendido para encender o apagar el dispositivo.

Modo

Pulse el icono de modo para seleccionar entre el modo frío, el modo ventilador, el modo deshumidificación y el modo calefacción.

Aviso: cuando el aparato funcione en modo frío y deshumidificación el drenaje de los condensados se hará por la salida de condensados superior. Cuando el dispositivo funcione en modo calefacción el drenaje de los condensados se hará a través de la salida de condensados inferior.

Aviso: cuando se cambie de modo calefacción y viceversa, el aparato tomará un tiempo para cambiar de un modo a otro. Puede tardar unos minutos en comenzar a funcionar otra vez normalmente.

Modo Noche

En modo frío, pulse el icono de aumentar y de disminuir para activar el modo Noche. El dispositivo funcionará en modo de ahorro de energía y silencioso.

Aumentar y disminuir

Pulse estos iconos para aumentar o disminuir la temperatura y el tiempo de funcionamiento. La temperatura no se puede ajustar en el modo ventilador ni en el modo deshumidificación.

Velocidad del ventilador

Pulse este icono para seleccionar la velocidad del ventilador alta o baja en el modo frío. Esta opción no está disponible en el modo deshumidificación.

AVISO:

En determinadas condiciones (desescarche), es posible que no funcione a la velocidad seleccionada.

Temporizador

Pulse este icono para configurar el temporizador. Cuando el símbolo del temporizador parpadee, pulse los iconos de aumentar y disminuir para configurar el tiempo de funcionamiento deseado.

Puede configurar el temporizador de 1 a 24 horas, los dígitos aumentarán o

ESPAÑOL

disminuirán en intervalos de 1 hora.

Oscilación

Pulse este icono para activar la oscilación de aire.

Instrucciones de desagüe

Si el aire acondicionado deja de funcionar debido a que el depósito de agua está lleno, apáguelo y desconéctelo de la toma de corriente. Parpadeará el indicador de depósito lleno (FULL) y el aparato no funcionará hasta que se evacue el agua contenida en su interior.

Desagüe manual. Fig. 10

1. Coloque un recipiente bajo la salida de agua en la parte trasera del cuerpo del producto.
2. Desenrosque la tapa de desagüe y retire el tapón del agua, el agua caerá automáticamente al recipiente.

AVISOS:

Mueva el dispositivo con cuidado para que no se desborde el agua del depósito, situado en la parte inferior del producto

Guarde la tapa de desagüe y el tapón del agua en un lugar seguro.

Durante el desagüe, puede inclinar ligeramente el producto hacia atrás.

Si el agua no cabe en el recipiente, coloque el tapón del agua en la salida antes de que el agua se desborde para evitar que se moje el suelo o las alfombras.

Una vez vaciada el agua, coloque el tapón del agua y cierre bien la tapa de desagüe.

Reinicie el aparato únicamente después de cerrar el tapón y la tapa, de lo contrario el agua generada por la condensación de la máquina podría caer al suelo.

Desagüe continuo. Fig. 11

1. Desenrosque la tapa de desagüe y el tapón del agua.
2. Introduzca la manguera de desagüe en la salida del agua.
3. Conecte la manguera de desagüe a un cubo o recipiente grande.

Funciones de protección:

Función de protección contra escarcha: En los modos de enfriamiento,

deshumidificación si la temperatura de la tubería de salida del evaporador es demasiado baja, el aparato entrará automáticamente en modo de protección para evitar daños en el evaporador. El aparato se reiniciará cuando la temperatura se restablezca a valores normales.

Función de protección contra inundación de agua de condensados

Cuando el agua exceda el nivel máximo permitido por la boya de seguridad, el aparato se desconectará y activará en el panel de control el indicador FULL. Para volver a reiniciar el dispositivo se necesitará drenar el agua contenida en el interior a través del tapón inferior de drenaje (se muestra en detalle en el apartado de instrucciones de drenaje). Una vez el agua haya sido evacuada el dispositivo se reiniciará.

Desescarche automático

Este aire acondicionado dispone de una función de descongelación automática.

Función de protección del compresor

Para aumentar la vida útil del compresor, cuenta con una función de protección de arranque retardado de 3 minutos después de apagar el compresor.

5. LIMPIEZA Y MANTENIMIENTO

Apague y desconecte el dispositivo de la toma de corriente antes de limpiarlo o repararlo.

Utilice un paño suave y seco o ligeramente húmedo con un poco de producto de limpieza neutro para limpiar el exterior del producto y prevenir acumulación de polvo y suciedad.

Si no va a utilizar el producto en un periodo prolongado de tiempo, guárdelo en un lugar seguro y bien ventilado.

No utilice detergentes, esponjas abrasivas, paños tratados químicamente, gasolina, benceno, alcohol u otros disolventes, ya que estos podrían rasgar o dañar el depósito y dar lugar a fugas.

No sumerja el producto en agua ni cualquier otro líquido.

Limpieza del filtro. Fig. 12

Si el filtro está obstruido por polvo, la efectividad del aire acondicionado se verá

ESPAÑOL

afectada. Asegúrese de limpiar el filtro una vez cada 2 semanas.

Limpieza del marco superior del filtro

Desatornille el tornillo fijado al filtro en la parte trasera con un destornillador y extraiga el filtro.

Sumerja el filtro en agua caliente con detergente neutro (sobre 40 °C / 104 °C) y deje que se seque a la sombra después de enjuagarlo. Asegúrese de que está completamente seco antes de volver a colocarlo.

Cambiar las pilas

El mando a distancia funciona con dos pilas AAA. Si el mando a distancia no responde, cambie las pilas como se indica a continuación:

1. Coloque el mando boca abajo y deslice la pestaña hacia afuera.
2. Retire las pilas.
3. Introduzca las nuevas pilas fijándose en la polaridad.

Almacenamiento

Almacene el dispositivo en áreas bien ventiladas.

Desenrosque la tapa de desagüe, retire el tapón del agua y vacíe toda el agua del interior de depósito en un recipiente, o directamente vuelque el producto ligeramente para vaciarlo.

Encienda el aparato, encienda el modo de ventilación a velocidad baja y déjelo en funcionamiento hasta que la tubería de desagüe se seque. Así el interior del producto quedará seco y se evitará la aparición de moho.

Apague el aparato, desconéctelo de la toma de corriente y enrolle el cable en el recogecables. Coloque el tapón del agua y la tapa de desagüe en su posición.

Extraiga el tubo de escape y guárdelo bien.

Cubra el aire acondicionado con una bolsa de plástico. Guarde el aire acondicionado

en un lugar seco, fuera del alcance de los niños y protéjalo de suciedades.

Retire las pilas del mando a distancia y guárdelas en un lugar seguro.

Asegúrese de guardar el producto en un ambiente seco y guarde todos los componentes.

Mantenimiento

Cualquier persona involucrada en manejo o trabajo con circuitos de gas refrigerante debe tener un certificado válido expedido por una autoridad de asesoramiento industrial acreditada, que acredite su capacidad para trabajar con refrigerantes de forma segura de acuerdo con las especificaciones industriales reconocidas.

6. RESOLUCIÓN DE PROBLEMAS

PROBLEMAS	POSIBLES CAUSAS	POSIBLES SOLUCIONES
El aire acondicionado no funciona.	No hay corriente	Conéctelo a una toma de corriente y enciéndalo.
	El indicador de depósito lleno parpadeará.	Vacíe el agua de dentro.
	La temperatura ambiente es demasiado alta o baja.	Se recomienda utilizar el aparato en temperaturas de 7 a 35 °C.
	En modo frío, la temperatura ambiente es más baja que la configurada; en modo calor, la temperatura ambiente es más alta que la configurada.	Cambie la temperatura configurada.
	En el modo de deshumidificación, la temperatura ambiente es muy baja.	El aparato está en una habitación donde la temperatura es inferior a 17 °C.

ESPAÑOL

La función de frío no funciona bien	Está expuesto a luz solar directa.	Evite la luz solar con una cortina.
	Las puertas o las ventanas están abiertas; hay muchas personas; en modo frío, hay fuentes de calor encendidas.	Cierre las puertas y las ventanas.
	El filtro está sucio.	Limpie o cambie el filtro.
	La entrada o la salida de aire está bloqueada.	Limpie las obstrucciones.
El dispositivo hace mucho ruido	El aire acondicionado no está en una superficie plana.	Coloque el aire acondicionado sobre una superficie plana y resistente (para reducir el ruido).
El compresor no funciona.	Hay escarcha.	Espere 3 minutos hasta que la temperatura baje y luego reinicie el aparato.
	Se activa el sistema de protección contra sobrecalentamiento.	
El mando a distancia no funciona.	Hay demasiada distancia entre la máquina y el mando a distancia.	Utilice el mando a distancia cerca del aire acondicionado y asegúrese de que apunta el mando directamente hacia el receptor.
	El mando a distancia no está alineado en la dirección del receptor del mando.	
	Las baterías están gastadas	Cambie las pilas.
La pantalla muestra "E1".	El sensor de la temperatura ambiente no funciona.	Póngase en contacto con el Servicio de Asistencia Técnica oficial de EVO.

La pantalla muestra "E2".	El sensor de la temperatura de las tuberías no funciona.	Póngase en contacto con el Servicio de Asistencia Técnica oficial de EVVO.
---------------------------	--	--

1. Información de servicio

1.1 Verificación sobre el área

Antes de comenzar a trabajar sobre los sistemas que contienen refrigerantes inflamables, son necesarias verificaciones de seguridad para asegurar que el riesgo de ignición se minimiza. Para reparar el sistema de refrigeración, se deben cumplir las siguientes precauciones antes de realizar trabajos sobre el sistema.

1.2. Procedimiento de trabajo

El trabajo se debe realizar según un procedimiento controlado para minimizar el riesgo de que un vapor o gas inflamable esté presente mientras se realiza el trabajo.

1.3. Área de trabajo general

Todo el personal de mantenimiento y otros que trabajen en el área del lugar deben ser instruidos sobre la naturaleza del trabajo que se realice. Se debe evitar el trabajo en espacios cerrados. El área alrededor del espacio de trabajo debe dividirse en secciones. Asegurarse de que las condiciones dentro del área se han hecho seguras mediante el control del material inflamable.

1.4. Verificación de la presencia de refrigerante

El área debe verificarse con un detector de refrigerante apropiado antes y durante el trabajo, para asegurarse de que el técnico está prevenido de las atmósferas potencialmente inflamables. Asegurarse de que el equipo de detección de fugas utilizado es adecuado para el uso con refrigerantes inflamables, es decir que no provoca chispas, adecuadamente sellado o

intrínsecamente seguro.

1.5. Presencia de extintores

Si cualquier trabajo a elevada temperatura ha de realizarse sobre el equipo de refrigeración o cualquier parte asociada, debe estar a mano un equipo extintor apropiado. Tener un extintor de polvo seco o CO₂ adyacente al área de carga.

1.6. Sin fuentes de ignición

Ninguna persona que lleve a cabo trabajos relacionados con un sistema de refrigeración que implique la exposición de tuberías que contengan o hayan contenido refrigerante inflamable debe usar cualquier fuente de ignición de tal manera que pueda llevar a un riesgo de fuego o explosión. Todas las posibles fuentes de ignición, incluyendo fumar cigarrillos, debería mantenerse lo suficientemente lejos del lugar de instalación, reparación, retirada y desecho, durante el cual el refrigerante inflamable posiblemente puede liberarse al espacio circundante. Antes de que el trabajo comience, el área alrededor del equipo ha de explorarse para asegurarse de que no hay peligro de inflamación o riesgo de ignición. Deben mostrarse símbolos de "No fumar".

1.7. Área ventilada

Asegurarse de que el área está al aire libre o adecuadamente ventilada antes de intervenir en el sistema o llevar a cabo cualquier trabajo a alta temperatura. Debe continuar un grado de ventilación durante el periodo durante el cual se realiza el trabajo. La ventilación debería dispersar de forma segura cualquier refrigerante liberado y preferiblemente expulsarlo de forma externa a la atmósfera.

1.8. Verificación al equipo de refrigeración

Cuando se cambian los componentes eléctricos, deben estar adaptados a su propósito y a la especificación correcta. En todo momento se deben

seguir las guías de mantenimiento y servicio del fabricante. En caso de duda, consultar al departamento técnico del fabricante para asistencia. Se deben aplicar las siguientes verificaciones a las instalaciones que usan refrigerantes inflamables:

El tamaño de carga está de acuerdo con el tamaño de la habitación dentro de la cual las partes que contienen refrigerante están instaladas.

Las salidas y la maquinaria de ventilación se hacen funcionar adecuadamente y no están obstruidas.

Si se utiliza un circuito de refrigeración indirecto, el circuito secundario debe verificarse para comprobar la presencia de refrigerante.

El marcado del equipo continúa siendo visible y legible. Los marcados y símbolos que son ilegibles deben corregirse.

Los componentes o la tubería de refrigeración se instalan en una posición donde no son susceptibles de verse expuestos a cualquier sustancia que pueda corroer los componentes que contienen refrigerante, a menos que los componentes estén contruidos de materiales que sean inherentemente resistentes a la corrosión o estén protegidos adecuadamente ante la corrosión.

1.9. Verificación a los dispositivos eléctricos

La reparación y mantenimiento de los componentes eléctricos deben incluir verificaciones de seguridad iniciales y procedimientos de inspección de componentes. Si existe un fallo que podría comprometer la seguridad, entonces no debe conectarse al circuito ninguna alimentación eléctrica hasta que se haya tratado satisfactoriamente. Si el fallo no puede corregirse inmediatamente, pero es necesario continuar el funcionamiento, se debe usar una solución temporal adecuada. Esto debe informarse al propietario

ESPAÑOL

del equipo de modo que todas las partes estén advertidas. Las verificaciones iniciales de seguridad deben incluir:

Que los condensadores estén descargados: esto debe realizarse de un modo seguro para evitar la posibilidad de chispas.

Que ningún cableado ni componentes eléctricos en tensión están expuestos mientras se carga, recupera o purga el sistema.

Que hay continuidad en la conexión a tierra.

2. Reparaciones de los componentes sellados

Durante la reparación de componentes sellados, todas las alimentaciones eléctricas deben desconectarse del equipo sobre el que se trabaja antes de cualquier retirada de cubiertas selladas, etc. Si es absolutamente necesario tener una alimentación eléctrica del equipo durante el servicio, entonces una forma de detección de fugas en funcionamiento permanentemente debe colocarse en el punto más crítico para advertir de una situación potencialmente peligrosa.

Se debe prestar especial atención a lo siguiente para asegurarse de que al trabajar sobre componentes eléctricos no se altera la carcasa de manera que el nivel de protección se vea afectado. Esto debe incluir daño de los cables, excesivo número de conexiones, terminales no conformes con la especificación inicial, daño a los sellados, ajuste incorrecto de los prensaestopas, etc.

Asegurarse de que la instrumentación está montada de manera segura.

Asegurarse de que los sellados o los materiales de sellado no se han degradado de manera que no sirven más para el propósito de evitar la

penetración de atmósferas inflamables. Las partes de sustitución deben ser de acuerdo con las especificaciones del fabricante. NOTA: el uso de sellante de silicona puede inhibir la efectividad de algunos tipos de equipo de detección de fugas. Los componentes intrínsecamente seguros no tienen que estar aislados antes de trabajar con ellos.

3. Reparación de componentes intrínsecamente seguros

No aplicar ninguna carga inductiva o capacitiva permanente al circuito sin asegurarse de que no superará la tensión permisible y la corriente permitida para el equipo en uso.

Los componentes intrínsecamente seguros son los únicos tipos con los que se puede trabajar en presencia de una atmósfera inflamable. La instrumentación de ensayo debe presentar las características asignadas correctas.

Sustituir los componentes solo con partes especificadas por el fabricante. Otras partes pueden producir la ignición del refrigerante en la atmósfera a partir de una fuga.

4. Cableado

Verificar que el cableado no está sometido a desgaste, corrosión, presión excesiva, vibración, bordes afilados o cualesquiera otros efectos ambientales. La verificación también debe tener en cuenta los efectos del envejecimiento o la vibración continua de fuentes tales como compresores o ventiladores.

5. Detección de refrigerantes inflamables

Bajo ninguna circunstancia las fuentes potenciales de ignición deben usarse en la búsqueda o detección de fugas de refrigerante. No debe usarse una

lámpara de haluro (o cualquier otro detector que use una llama desnuda).

6. Métodos de detección de fugas

Los siguientes métodos de detección de fugas se consideran aceptables para sistemas que contienen refrigerantes inflamables.

Los detectores de fugas electrónicos deben usarse para detectar refrigerantes inflamables, pero la sensibilidad puede no ser adecuada, o puede necesitar recalibración (el equipo de detección debe calibrarse en un área libre de refrigerante). Asegurarse de que el detector no es una fuente potencial de ignición y de que es adecuado para el refrigerante utilizado. El equipo de detección de fugas debe ajustarse a un porcentaje del límite inferior de inflamabilidad del refrigerante y debe calibrarse para el refrigerante empleado y se confirma el porcentaje apropiado de gas (25 % como máximo).

Los fluidos de detección de fugas son adecuados para el uso con la mayoría de los refrigerantes, pero el uso de detergentes que contienen cloro debe evitarse ya que el cloro puede reaccionar con el refrigerante y corroer las tuberías de cobre.

Si se sospecha la existencia de una fuga, todas las llamas desnudas deben eliminarse/ extinguirse.

Si se encuentra una fuga de refrigerante y requiere soldadura fuerte, se debe recuperar del sistema todo el refrigerante, o aislarse (por medio de válvulas de cierre) en una parte del sistema lejana de la fuga. El nitrógeno libre de oxígeno debe purgarse entonces a través del sistema tanto antes

como durante el proceso de soldadura fuerte.

7. Retirada y evacuación

Cuando se interviene en el circuito de refrigeración para realizar reparaciones o con cualquier otro objetivo se deben utilizar procedimientos convencionales. Sin embargo, es importante que se sigan las mejores prácticas, ya que la inflamabilidad es un asunto de preocupación. Se debe seguir el siguiente procedimiento:

1. Retirar el refrigerante.
2. Purgar el circuito con gas inerte.
3. Evacuar.
4. Purgar de nuevo con gas inerte.
5. Abrir el circuito mediante corte o soldadura fuerte.

La carga de refrigerante debe recuperarse en los cilindros de recuperación correctos. El sistema debe limpiarse con nitrógeno libre de oxígeno para convertir la unidad en segura. Este proceso puede necesitar repetirse varias veces. No se debe usar el oxígeno o el aire comprimido para esta tarea.

La limpieza debe alcanzarse rompiendo el vacío en el sistema con nitrógeno libre de oxígeno y continuando el llenado hasta que se alcanza la presión de trabajo, ventilando después a la atmósfera, y finalmente empujando hasta un vacío. Este proceso debe repetirse hasta que no haya refrigerante dentro del sistema. Cuando se usa la carga final del nitrógeno libre de oxígeno, el sistema debe ventilarse hasta la presión atmosférica para permitir que tenga lugar el trabajo. Esta operación es absolutamente vital si han de tener lugar las operaciones de soldadura fuerte sobre las tuberías.

Asegurarse de que la salida de la bomba de vacío no está cerca de ninguna

fuente de ignición y que hay ventilación disponible.

8. Procedimiento de carga

Adicionalmente a los procedimientos de carga convencionales, se deben seguir los requisitos siguientes.

Asegurarse de que no se produce contaminación de los diferentes refrigerantes cuando se usa el equipo de carga. Las mangueras o las líneas deben ser tan cortas como sea posible para minimizar la cantidad de refrigerante contenida en ellas.

Los cilindros deben mantenerse en posición vertical.

Asegurarse de que el sistema de refrigeración está puesto a tierra antes de cargar el sistema con refrigerante.

Etiquetar el sistema cuando la carga es completa (si no lo está ya).

Debe tenerse un extremo cuidado de no sobrellenar el sistema de refrigeración. Antes de recargar el sistema se debe someter a ensayo de presión con nitrógeno libre de oxígeno.

El sistema debe someterse a ensayo de fugas al completarse la carga, pero antes de la puesta en servicio. Se debe realizar un ensayo de fuga subsiguiente antes de abandonar el lugar.

9. Puesta en servicio

Antes de realizar este procedimiento, es esencial que el técnico esté completamente familiarizado con el equipo y todos sus detalles. Es buena práctica recomendada que todos los refrigerantes se recuperen de manera

segura. Antes de que se realice la tarea, se debe tomar una muestra de aceite y refrigerante en el caso de que se requiera un análisis antes de reutilizar el refrigerante recuperado. Es esencial que la potencia eléctrica esté disponible antes de que comience la tarea.

A. Familiarizarse con el equipo y su funcionamiento.

B. Aislar el sistema eléctricamente.

C. Antes de intentar el procedimiento, asegurarse de que:

- El equipo de manipulación mecánica está disponible, si se requiere, para la manipulación de cilindros refrigerantes.
-
- Todo el equipo personal de protección está disponible y se usa correctamente.
-
- El proceso de recuperación se supervisa en todo momento por parte de una persona competente.
-
- Los cilindros y equipo de recuperación son conformes a las normas apropiadas.

D. Bombear el sistema de refrigeración, si es posible.

E. Si no es posible el vacío, realizar un colector de manera que se pueda retirar el refrigerante de varias partes del sistema.

F. Asegurarse de que el cilindro está situado sobre la báscula antes de que tenga lugar la recuperación.

G. Encender la máquina de recuperación y hacerla funcionar de acuerdo con las instrucciones del fabricante.

H. No sobrellenar los cilindros (no más del 80% de la carga de líquido en volumen).

I. No superar la presión de trabajo máxima del cilindro, ni siguiera

ESPAÑOL

temporalmente.

J. Cuando los cilindros se han llenado correctamente y el proceso se haya completado, asegurarse de que los cilindros y el equipo se retiran del lugar rápidamente y de que todas las válvulas de aislamiento del equipo están cerradas.

K. El refrigerante recuperado no debe cargarse en otro sistema de refrigeración, excepto si se ha limpiado y verificado.

10. Etiquetado

El equipo debe etiquetarse estableciendo que se ha puesto fuera de servicio y vaciado de refrigerante. El etiquetado debe llevar fecha e ir firmada. Asegurarse de que hay etiquetas en el equipo que establecen que el equipo contiene refrigerante inflamable.

11. Recuperación

Cuando se retira el refrigerante de un sistema, bien por servicio o por puesta fuera de servicio, es buena práctica recomendada que todos los refrigerantes se retiren de manera segura. Cuando se transfiere refrigerante a cilindros, asegurarse de que solo se utilizan cilindros de recuperación de refrigerante apropiados. Asegurarse de que está disponible el número correcto de cilindros para soportar la carga total del sistema. Todos los cilindros que vayan a usarse se designan para el refrigerante recuperado y se etiquetan para ese refrigerante (es decir, cilindros especiales para la recuperación de refrigerante).

Los cilindros deben completarse con válvulas de alivio de presión y válvulas de corte asociadas en buen orden de marcha. Los cilindros de recuperación vacíos se evacuan y, si es posible, se enfrían antes de que se produzca la

recuperación.

El equipo de recuperación debe estar en buen orden de marcha con un conjunto de instrucciones referentes al equipo que está a mano y debe ser adecuado para la recuperación de refrigerantes inflamables. Además, deben estar disponibles y en buen orden de marcha un conjunto de balanzas calibradas para pesar. Las mangueras deben estar completas con acoplamientos de desconexión libres de fuga y en buen orden de marcha.

Antes de utilizar la máquina de recuperación, verificar que está en un orden de marcha satisfactorio, se le ha realizado el mantenimiento apropiado y todos los componentes eléctricos asociados están sellados para evitar la ignición en el caso de liberación de refrigerante. Consultar al fabricante en caso de duda.

El refrigerante inflamable debe retornarse al suministrador del refrigerante en el cilindro de recuperación correcto, y debe disponerse la nota de transferencia de residuo aplicable. No mezclar refrigerantes en las unidades de recuperación y especialmente no en los cilindros.

Si los compresores y los aceites de los compresores han de retirarse, asegurarse de que se han evacuado hasta un nivel aceptable para que sea ciertos que el refrigerante inflamable no permanece dentro del lubricante. El proceso de evacuación debe realizarse antes de devolver el compresor a los suministradores. Solo el calentamiento eléctrico del cuerpo del compresor debe emplearse para acelerar este proceso. Cuando el aceite se drena de un

sistema, debe realizarse de manera segura.

7. ESPECIFICACIONES TÉCNICAS

Producto: EVVO Clima P9 Frío y Calor
Referencia del producto: V0382
Power Supply: 220-240 V~, 50 Hz
Potencia enfriamiento: 9000 BTU/h (2.64 kW)
Potencia calefacción: 7000 BTU/h (2.05 kW)
Potencia eléctrica consumida (Frío): 1010 W
Potencia eléctrica consumida (Calor): 850 W
Corriente eléctrica consumida (Frío): 4.4 A
Corriente eléctrica consumida (Calor): 3.8 A
Consumo con termostato en modo Off: 160 W
Consumo en modo standby: < 1 W
Refrigerante / Carga/GWP: R290 / 195 g/ 3.3
CO2 Equivalente: 0.64
Máxima presión de succión: 0.6 MPa
Mínima presión de descarga: 1.8 MPa
Máxima presión permitida: 3.0 MPa
Volumen de aire: 350 m³/h
Mando a distancia: 2 pilas 3AAA

Descripción	Símbolo	Valor	Unidad
Potencia nominal de refrigeración	P_{rated} para refrigeración	2.64	KW
Potencia nominal de calefacción	P_{rated} para calefacción	2.05	KW
Potencia nominal utilizada para refrigeración	P_{EER}	1.01	KW
Potencia nominal utilizada para calefacción	P_{COP}	2.05	KW
Factor de eficiencia energética nominal	$EERd$	2.60	-
Coefficiente de rendimiento nominal	$COPd$	2.30	-

Consumo de energía en modo desactivado por termostato	P_{TO}	N/A	W
Consumo de energía en modo de espera	P_{SB}	0.36	W
Consumo de electricidad de los aparatos de conducto único/ conducto doble	DD: Q_{DD}	0.85	DD: kWh/a
	SD: Q_{SD}	1.01	SD: kWh/h
Nivel de potencia acústica	L_{WA}	64.04	dB(A)
Potencial de calentamiento global	GWP	3.3	kgCO ₂ eq.

8. RECICLAJE DE APARATOS ELÉCTRICOS Y ELECTRÓNICOS



Este símbolo indica que, de acuerdo con las normativas aplicables, el producto y/o la batería deberán desecharse de manera independiente de los residuos domésticos. Cuando este producto alcance el final de su vida útil, deberás extraer las pilas/baterías/acumuladores y llevarlo a un punto de recogida designado por las autoridades locales.

Para obtener información detallada acerca de la forma más adecuada de desechar sus aparatos eléctricos y electrónicos y/o las correspondientes baterías, el consumidor deberá contactar con las autoridades locales.

El cumplimiento de las pautas anteriores ayudará a proteger el medio ambiente.

9. GARANTÍA Y SAT

EVVO responderá ante el usuario o consumidor final por las faltas de conformidad que existan en el momento de la entrega del producto en los términos, condiciones y plazos establecidos por la normativa aplicable.

Se recomienda que las reparaciones sean realizadas por personal cualificado.

Si detecta una incidencia con el producto o tiene alguna consulta, póngase en

ESPAÑOL

contacto con el Servicio de Asistencia Técnica oficial de EVVO a través de:

910 200 422 - ATENCIÓN TELEFÓNICA

633 525 883 - ATENCIÓN WHATSAPP

1. PARTS Y COMPONENTS

Fig. 1

1. Top cover
2. Control panel
3. Air outlet/louvers
4. Wheels
5. Front housing

Fig. 2

1. Back housing
2. Filter
3. Continuous-drainage hole
4. Cable holder
5. Air outlet
6. Drainage hole

Fig. 3

1. Air outlet pipe
2. Window sealing plate

Control panel and remote control Fig. 4-5

1. Timer
2. Fan speed
3. Increase icon
4. Decrease icon
5. Sleep mode
6. Modes
7. On/Off
8. Full-tank indicator
9. Oscillation

NOTE:

The graphics in this manual are schematic representations and may not exactly match the product.

2. BEFORE USE

1. This appliance is packaged in a way as to protect it during transport. Take the appliance out of its box and remove all packaging materials. You can keep the original

ENGLISH

box and other packaging elements in a safe place. This will help you prevent product damage when transporting it in the future. In case the original packaging is disposed of, make sure all packaging materials are recycled accordingly.

2. Make sure all parts and components are included and in good conditions. If there is any piece missing or in bad conditions, contact the official EVVO Technical Support Service immediately.

Box contents

Air conditioner
Window kit
Remote control
Instruction manual

3. PRODUCT INSTALLATION

NOTE:

Leave a minimum of 50 cm distance to walls and other objects. Fig. 6

Do not install and use the air conditioning in the bathroom or other humid environments.

Before using the portable air conditioner, keep it upright for at least two hours. When moving the appliance from one place to another, always do it with the device in an upright position and leaving it in a flat surface.

The air outlet pipe should be 28-150 cm long, this length is based on the specifications of the air conditioner. Do not use extendible pipes or replace the pipe with a different one, as this may cause the product to malfunction. The exhaust pipe must be clear of obstructions; otherwise, it may cause overheating.

Installing of the air outlet pipe. Fig. 7

1. Stretch the air outlet pipe.
2. Insert the pipe into the air outlet.
3. Turn the end counterclockwise to fix it to the air conditioner body.

NOTE:

The flat end of the exhaust pipe joints must be snapped into place.

The air outlet pipe must not be twisted or bent more than 45°. Keep the air outlet pipe

free of obstructions.

Installing the window sealing plate

You can install the window sealing plate either vertically (Fig. 8) or horizontally (Fig. 9). Adjust the size of the opening so that the sealing plate remains fixed in it.

The following checks must be applied to installations using flammable refrigerants:

The charge size is in accordance with the size of the room within which the refrigerant containing parts are installed.

Ventilation machinery and outlets are properly operated and unobstructed.

If an indirect cooling circuit is used, the secondary circuit must be checked for the presence of refrigerant.

Equipment marking remains visible and legible. Markings and symbols that are illegible should be corrected.

The components or refrigerant piping are installed in a location where they are not susceptible to exposure to any substance that may corrode the refrigerant containing components, unless the components are constructed of materials that are inherently corrosion resistant or are adequately protected against corrosion.

4. OPERATION

The following functions can be activated from the control panel or from the remote control.

On/Off

When the device is turned on, it will beep and enter standby mode. Touch the power icon to turn the device on and off.

Mode

Press the mode icon to switch between cooling, fan, and dehumidification modes.

Note: when the appliance is running in cooling and dehumidification mode, the condensate drainage will be done through the upper condensate outlet. When the device is running in heating mode, the condensate drainage will be done through the lower condensate outlet.

Note: when changing from heating mode and vice versa, the appliance will take some time to change from one mode to the other. It may take a few minutes for the

ENGLISH

appliance to start running normally again.

Sleep mode

In cooling mode, press the increase and decrease icons to activate the Sleep mode. The device will operate saving energy and silently.

Increase and decrease icons

Use these icons to increase or decrease temperature and time. Temperature cannot be increased or decreased in fan or dehumidification mode.

Fan speed

Under the cooling mode, press the icon to select high or low wind speed operation. This option is not available under the dehumidification mode.

NOTE:

Under certain conditions (defrost), it may not operate at the selected speed.

Timer

Press this icon to set the timer. When the timer symbol blinks, use the increase and decrease icons to select the desired operating time. The timer can be set from 1 to 24 hours, and the digits increase and decrease by 1 hour.

Oscillation

Press this button to activate the air oscillation.

Drainage instructions

When the air conditioner stops operating because the water tank is full, turn it off and unplug it from the power supply. The full tank indicator (FULL) will start blinking and the appliance will not operate until the water inside the tank is drained.

Manual drainage. Fig. 10

1. Place a container below the water outlet behind the body.
2. Unscrew the drain cap and unplug the water plug. The water will automatically flow into a container.

NOTE:

Move the device carefully, so as not to spill the water in the water tank at the bottom

of the body.

Keep the drain cap and the water plug properly.

During drainage, the body can be tilted slightly backwards.

If the water container cannot hold all the water, before the water container is full, stuff the water outlet with the water plug as soon as possible to prevent water from flowing to the floor or the carpet.

When the water is discharged, re-tighten the water plug and tighten the drain cap.

Restart the appliance after the plug and cap are installed, otherwise condensed water of the appliance will flow to the floor or the carpet.

Continuous drainage. Fig. 11

1. Unscrew the drain cap and unplug the water plug.
2. Set the drainage pipe into the water outlet.
3. Connect the drainage hose to a bucket or big container.

Protection features:

Frost protection function

In cooling and dehumidification modes, if the temperature of the evaporator outlet pipe is too low, the appliance will automatically enter protection mode to prevent damage to the evaporator. The appliance will restart when the temperature is restored to normal values.

Condensate water flooding protection function

When the water level exceeds the maximum level allowed by the safety buoy, the appliance will switch off and activate the FULL indicator on the control panel. To restart the device, the water inside the device will need to be drained through the bottom drain plug (shown in detail in the drainage instructions section). Once the water has been drained, the device will restart.

Automatic defrost

This air conditioner has an automatic defrost function.

Compressor protection function

To increase the service life of the compressor, it has a 3-minute delay booting

ENGLISH

protection function after the compressor is turned off.

5. CLEANING AND MAINTENANCE

Turn off and unplug the device from the power supply before cleaning or repairing it.

Use a soft, dry (or slightly damp) cloth with some neutral cleaning agent to clean the product's outside and prevent the accumulation of dust and dirt.

If the product is not going to be used for a long time, store it in a safe and well-ventilated place.

Do not use detergent, scouring pads, chemically-treated cloths, petrol, benzene, alcohol, thinner, or other solvents, as these can scratch and damage the tank and cause water leakage.

Do not immerse the product in water or other liquids.

Cleaning the filter. Fig.12

If the filter is clogged with dust, the effectiveness of the air conditioning will be reduced. Make sure to clean the filter once every two weeks.

Cleaning the upper filter frame

Unscrew the screw attached to the filter at the rear with a screwdriver and remove the filter.

Put the filter screen into warm water with neutral detergent (about 40 °C /104 °C) and dry it in the shade after rinsing clean. Make sure it is completely dry before reattaching it.

Replacing batteries

The remote control is powered by two AAA batteries. If the remote control does not

respond, replace the batteries as follows:

1. Put the remote control face down and slide the tab outwards.
2. Remove the batteries.
3. Insert the batteries paying attention to polarity.

Storage

Store the device in well ventilated areas.

Unscrew the drain cap, unplug the water plug, and discharge the water in the water tank into other water containers or directly tilt the body to discharge the water into other containers.

Turn on the appliance, adjust it to low-wind ventilation mode, and maintain this state until the drainage pipe becomes dry. This way, you will keep the inside of the body in a dry state and prevent it from mildewing.

Turn off the appliance, unplug the power plug, and wrap the power cord around the wrapping post. Install the water plug and the drain cap.

Remove the exhaust pipe and keep it properly.

Cover the air conditioning with a plastic bag. Put the air conditioning in a dry place, keep it out of the reach of children, and take dust control measures.

Remove batteries of the remote control and keep them properly.

Ensure that the body is placed in a dry place and keep all machine components properly.

Maintenance

Any person who is involved with working on or breaking into a refrigerant circuit should hold a current valid certificate from an industry-accredited assessment authority, which authorises their competence to handle refrigerants safely in accordance with an industry recognised assessment specification.

6. TROUBLESHOOTING

PROBLEMS	POSSIBLE CAUSES	POSSIBLE SOLUTIONS
The air conditioning does not work.	There is no electricity.	Turn it on after connecting it to a socket with electricity.
	The full-tank indicator will flash..	Discharge the water inside.
	The room temperature is too low or too high.	It is recommended using the appliance in at the temperature of 7-35 °C.
	In cooling mode, the room temperature is lower than the set temperature; in heating mode, the room temperature is higher than the set temperature.	Change the set temperature.
	In dehumidification mode, the room temperature is very low.	The appliance is in a room with a temperature below 17°C.
The cooling effect is not good.	There is direct sunlight.	Pull the curtain.
	Doors or windows are open; there are a lot of people; or in cooling mode, there are other sources of heat.	Close doors and windows.
	The filter screen is dirty.	Clean or replace the filter.
	The air inlet or outlet is blocked.	Clear obstructions.
The device makes a lot of noise.	The air conditioning is not placed on a flat surface.	Put the air conditioning on a flat and hard place (to reduce noise).

Compressor does not work..	There is frost.	Wait for 3 minutes until the temperature is lowered, and then restart the appliance.
	Protection against overheating system is activated.	
The remote control does not work.	There is too much distance between the machine and the remote control.	Let the remote control get close to the air conditioning, and make sure that the remote control directly faces to the direction of the remote control receiver.
	The remote control is not aligned with the direction of the remote control receiver.	
	Batteries are dead.	Replace batteries.
The display shows "E1".	The room temperature sensor is abnormal.	Contact the official Technical Support Service of EVVO.
The display shows "E2".	The pipe temperature sensor is abnormal.	Contact the official Technical Support Service of EVVO.

1. Service information

1.1 Area verification

Before starting work on systems containing flammable refrigerants, safety checks are necessary to ensure that the risk of ignition is minimised. Before repairing the cooling system, the following precautions must be observed:

1.2. Work procedure

The work must be carried out in accordance with a controlled procedure to minimise the risk of a flammable vapour or gas being present while the work is being carried out.

1.3. General workspace

All maintenance personnel and others working in the area should be briefed on the nature of the work to be carried out. Work in confined spaces must be avoided. The area around the workspace should be divided into sections. Ensure that conditions within the workspace are safe by keeping flammable material under control.

1.4. Refrigerant verification

The area should be checked with an appropriate refrigerant detector before and

ENGLISH

during work to ensure that the technician is warned of potentially flammable atmospheres. Ensure that the leak-detection equipment used is suitable for use with flammable refrigerants, i.e., non-sparking, adequately sealed, or intrinsically safe.

1.5. Presence of fire extinguishers

If any high-temperature work is to be carried out on the refrigeration equipment or any associated parts, suitable extinguishing equipment must be available. Always have a dry-powder or CO2 fire extinguisher nearby the load area.

1.6. Absence of ignition sources

No person carrying out work related to a refrigeration system involving the exposure of piping containing or having contained flammable refrigerant should use any source of ignition in such a manner as to create a risk of fire or explosion. All possible sources of ignition, including cigarette smoking, should be kept far enough away from the installation, repair, pick-up, and disposal site, where flammable refrigerant can be released into the surrounding space. Before work starts, the area around the equipment must be thoroughly examined to ensure that no danger or risk of ignition is present. "No Smoking" signs must be displayed.

1.7. Ventilation

Ensure that the area is outdoors or adequately ventilated before intervening in the system or carrying out any work at high temperature. Proper ventilation must be kept at all times during work. Ventilation should safely disperse any refrigerant released and preferably expel it externally to the atmosphere.

1.8. Verification of refrigeration equipment

When electrical components are replaced, they must be fit for purpose and to the correct specification. The manufacturer's maintenance and service guidelines must be followed at all times. In case of doubt, refer to the manufacturer's technical department for assistance. The following checks must be applied to installations using flammable refrigerants:

The charge size is in accordance with the size of the room within which the refrigerant containing parts are installed.

Ventilation machinery and outlets are properly operated and unobstructed.

If an indirect cooling circuit is used, the secondary circuit must be checked for the

presence of refrigerant.

Equipment marking remains visible and legible. Markings and symbols that are illegible should be corrected.

The components or refrigerant piping are installed in a location where they are not susceptible to exposure to any substance that may corrode the refrigerant containing components, unless the components are constructed of materials that are inherently corrosion resistant or are adequately protected against corrosion.

1.9. Verification of electrical devices

Repair and maintenance of electrical components should include initial safety checks and component-inspection procedures. If there is a fault that may compromise safety, then no power supply should be connected to the circuit until the fault is satisfactorily dealt with. If the fault cannot be corrected immediately, but continued operation is necessary, a suitable temporary solution must be used. This should be reported to the owner of the equipment so as to inform all parties.

During initial safety checks, make sure that capacitors are unloaded—this must be done in a safe manner to avoid sparks; that no live wiring or electrical components are exposed while loading, recovering, or purging the system; that there is continuity in the earth connection.

2. Repair of sealed components

During the repair of sealed components, all power supplies should be disconnected from the equipment being worked on prior to any removal of sealed covers, etc. If it is absolutely necessary to have a power supply to the equipment during service, then a permanently operating form of leak detection should be placed at the most critical point to warn of a potentially hazardous situation.

Particular attention must be paid to the following to ensure that, when working on electrical components, the housing is not altered in such a way as to affect safety. This must include damage to cords, an excessive number of connections, terminals not conforming to the initial specification, damage to seals, incorrect fitting of the stuffing box, etc.

Ensure that the instrumentation is securely mounted.

Ensure that seals or sealing materials have not degraded until no longer being useful

ENGLISH

to preventing the penetration of flammable atmospheres. Spare parts must be in accordance with the manufacturer's specifications.

NOTE: the use of silicone sealant may inhibit the effectiveness of some types of leak-detection equipment. Intrinsically safe components do not have to be isolated before work.

3. Repair of intrinsically safe components

Do not apply any permanent inductive or capacitive load to the circuit without ensuring that it will not exceed the permissible voltage and current rating for the equipment in use.

Intrinsically safe components are the only type of components that can be worked on in a flammable atmosphere. The test instrumentation must have the correct assigned features.

Replace components only with parts specified by the manufacturer. Other parts can ignite the refrigerant in the atmosphere from a leak.

4. Wiring

Verify that the wiring is not subject to wear, corrosion, excessive pressure, vibration, sharp edges, or any other environmental effects. The verification should also take into account the effects of ageing or continuous vibration from sources such as compressors or fans.

5. Detection of flammable refrigerants

Under no circumstances should potential ignition sources be used in the search for or detection of refrigerant leaks. Do not use a halide lamp or any other detector using a naked flame.

6. Leak-detection methods

The following leak-detection methods are considered acceptable for systems containing flammable refrigerants.

Electronic leak detectors should be used to detect flammable refrigerants, but the sensitivity may not be adequate, or may need recalibration (the detection equipment should be calibrated in a refrigerant-free area). Ensure that the detector

is not a potential ignition source and that it is suitable for the refrigerant used. The leak-detection equipment must be set to a percentage of the lower flammability limit of the refrigerant and calibrated for the refrigerant used with the appropriate percentage of gas (maximum 25%) confirmed.

Leak-detection fluids are suitable for use with most refrigerants, but the use of detergents containing chlorine must be avoided, as chlorine can react with the refrigerant and corrode copper pipes.

If a leak is suspected, all naked flames must be eliminated/extinguished.

If a refrigerant leak is found and requires brazing, all refrigerant must be recovered from the system, or isolated (by means of shut-off valves) in a part of the system far away from the leak. Oxygen-free nitrogen must then be purged through the system both before and during the brazing process.

7. Removal and evacuation

When intervening in the cooling circuit for repairs or any other purpose, conventional procedures must be followed. However, it is important that best practices are followed, as flammability is a matter to be taken seriously. The following procedure is to be followed:

1. Remove the refrigerant.
2. Purge the circuit with inert gas.
3. Evacuate.
4. Purge again with inert gas.
5. Open the circuit by cutting or brazing.

The refrigerant charge must be recovered from the correct recovery cylinders. The system must be flushed with oxygen-free nitrogen to render the unit safe. This process may need to be repeated several times. Oxygen or compressed air must not be used for the task.

Cleanliness must be achieved by breaking the vacuum in the system with oxygen-free nitrogen and continuing to fill until working pressure is reached, then venting to atmosphere, and finally pushing to a vacuum. This process must be repeated until there is no refrigerant left in the system. When using the oxygen-free nitrogen end-charge, the system must be vented to atmospheric pressure to allow for work. This

ENGLISH

operation is absolutely vital if brazing operations are to take place on pipes.

Ensure that the vacuum pump outlet is not near any source of ignition and that ventilation is available.

8. Loading procedure

In addition to conventional loading procedures, the following requirements must be followed.

Ensure that no contamination of different refrigerants occurs when using the loading equipment. Hoses or lines should be kept as short as possible to minimise the amount of refrigerant contained in them.

Cylinders must be kept in an upright position.

Ensure that the refrigeration system is grounded before loading the system with refrigerant.

Tag the system when charging is complete (if not already).

Extreme care must be taken to avoid overfilling the cooling system. Before reloading, the system must be pressure-tested with oxygen-free nitrogen. The system shall be leak-tested upon completion of loading, but prior to commissioning. A subsequent leakage test must be carried out before leaving the site.

9. Commissioning

Before performing this procedure, it is essential that the technician is thoroughly familiar with the equipment and all its details. It is recommended good practice that all refrigerants are safely recovered. Before the task is carried out, a sample of oil and refrigerant should be taken in case an analysis is required before the recovered coolant is reused. It is essential for there to be power before starting with the task.

A. It is important to get familiar with the equipment and its operation.

B. Electrically isolate the system.

C. Before attempting the procedure, ensure that

- the mechanical-handling equipment is available, if required, for the handling of

refrigerant cylinders;

-
- all personal protective equipment is available and correctly used;
-
- the recovery process is supervised at all times by a competent person;
-
- cylinders and recovery equipment conform to appropriate standards.

D. Pump the cooling system, if possible.

E. If vacuum is not possible, make a manifold so that refrigerant can be removed from various parts of the system.

F. Ensure that the cylinder is positioned on the scale before recovery takes place.

G. Switch on the recovery machine and operate it according to the manufacturer's instructions.

H. Do not overfill cylinders (no more than 80% of the liquid charge by volume).

I. Do not exceed the maximum working pressure of the cylinder, even temporarily.

J. When the cylinders have been correctly filled and the process is complete, ensure that the cylinders and equipment are promptly removed from the site and that all equipment isolation valves are closed.

K. Recovered refrigerant must not be charged to another refrigeration system, unless cleaned and checked.

10. Labelling

The equipment must be labelled stating that it has been taken out of service and drained of refrigerant. The labelling must be dated and signed. Ensure that there are labels on the equipment stating that the equipment contains flammable refrigerant.

11. Recovery

When refrigerant is removed from a system, either for service or decommissioning, it is recommended good practice that all refrigerants are removed safely.

When transferring refrigerant to cylinders, ensure that only suitable refrigerant-recovery cylinders are used. Ensure that the correct number of cylinders is available to support the total load of the system. All cylinders to be used are designated for the refrigerant recovered and labelled for that refrigerant (i.e., special refrigerant-recovery cylinders). Cylinders must be completed with pressure-relief valves and associated shut-off valves in good working order. Empty recovery cylinders are evacuated and, if possible, cooled before recovery takes place.

Recovery equipment must be in good working order with a set of instructions

ENGLISH

concerning the equipment at hand and must be suitable for the recovery of flammable refrigerants. In addition, a set of calibrated weighing scales must be available and in good working order. Hoses must be complete with disconnect couplings free of leakage and in good running order. Before using the recovery machine, check that it is in good running order, properly maintained, and that all associated electrical components are sealed to prevent ignition in the event of refrigerant release. Consult the manufacturer in case of doubt.

The flammable refrigerant must be returned to the refrigerant supplier in the correct recovery cylinder, and the applicable waste transfer note must be provided. Do not mix refrigerants in recovery units and especially not in cylinders.

If compressors and compressor oils are to be removed, ensure that they have been drained to an acceptable level so that no flammable refrigerant remains within the lubricant. The evacuation process must be carried out before returning the compressor to the suppliers. Only electrical heating of the compressor body should be used to accelerate this process. When oil is drained from a system, it must be done in a safe manner.

7. TECHNICAL SPECIFICATIONS

Product: EVVO CLIMA P9 Frío y Calor

Product reference: V0382

Power Supply: 220-240 V~, 50 Hz

Cooling power: 9000 BTU/h (2.64 kW)

Heating power: 7000 BTU/h (2.05 kW)

Electrical power consumed (Cooling): 1010 W

Electrical power consumed (Heating): 850 W

Electrical current consumed (Cooling): 4.4 A

Electrical current consumed (Heating): 3.8 A

Consumption with thermostat in Off mode: 160 W

Consumption in Standby mode: < 1 W

Refrigerant/Load/GWP: R290 / 195 g / 3.3

CO2 Equivalent: 0.64

Maximum suction pressure: 0.6 MPa

Minimum unload pressure: 1.8 MPa

Maximum pressure allowed: 3.0 MPa

Air volume: 350 m³/h

Remote control: 2 x 3AAA batteries

Description	Symbol	Value	Unit
Rated cooling capacity	P_{rated} for cooling	2.64	KW
Rated heating	P_{rated} for heating	2.05	KW
Rated power used for cooling	P_{EER}	1.01	KW
Rated power used for heating	P_{COP}	2.05	KW
Rated energy-efficiency factor	<i>EERd</i>	2.60	-
Coefficient of nominal performance	<i>COPd</i>	2.30	-
Energy consumption in thermostat-off mode	P_{TO}	N/A	W
Power consumption on standby mode	P_{SB}	0.36	W
Electricity consumption of single-duct/double-duct appliances	DD: Q_{DD}	0.85	DD: kWh/a
	SD: Q_{SD}	1.01	SD: kWh/h
Sound power level	L_{WA}	64.04	dB(A)
Global warming potential	<i>GWP</i>	3.3	kgCO ₂ eq.

8. DISPOSAL OF OLD ELECTRICAL AND ELECTRONIC APPLIANCES



This symbol indicates that, according to the applicable regulations, the product and/or cells must be disposed of separately from household waste. When this product reaches the end of its shelf life, you should dispose of the cells/batteries/accumulators and take them to a collection point designated by the local authorities.

Consumers must contact their local authorities or retailer for information

ENGLISH

concerning the correct disposal of old appliances and/or their batteries.
Compliance with the above guidelines will help protecting the environment.

9. TECHNICAL SUPPORT AND WARRANTY

EVVO shall be liable to the end user or consumer for any lack of conformity that exists at the time of delivery of the product under the terms, conditions, and deadlines established by the applicable regulations.

It is recommended that repairs are carried out by qualified personnel.

If at any moment you detect any problem with your product or have any doubt, do not hesitate to contact the official EVVO Technical Support Service:

910 200 422 - TELEPHONE ATTENTION

633 525 883 - WHATSAPP ATTENTION

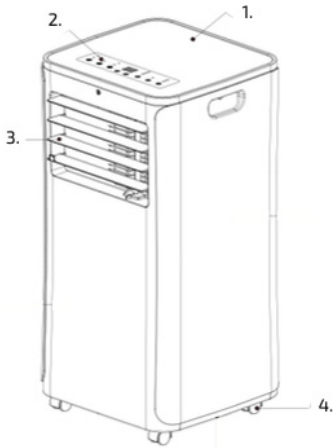


Fig. 1

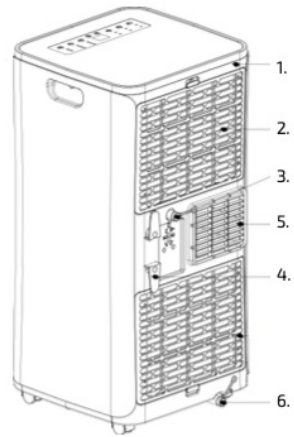


Fig. 2

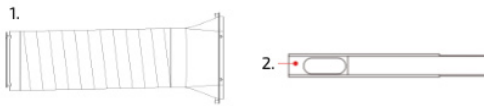


Fig. 3

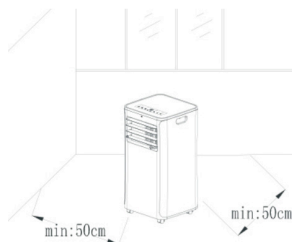
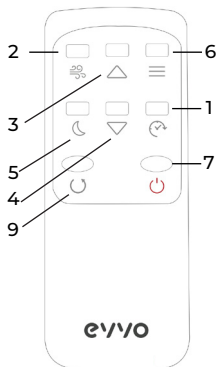
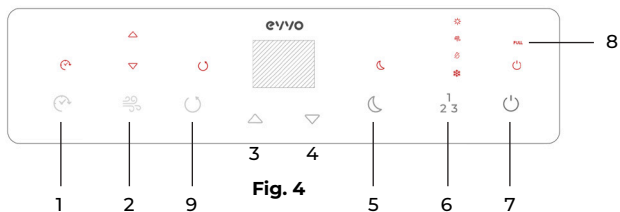




Fig. 7

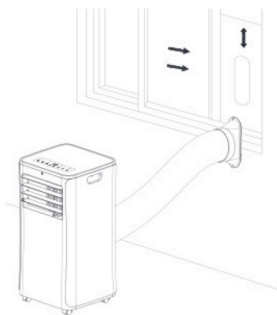


Fig. 8

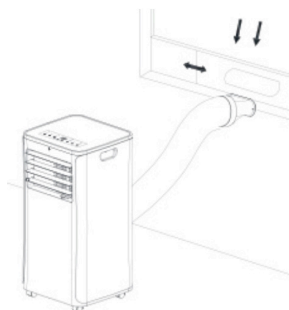


Fig. 9

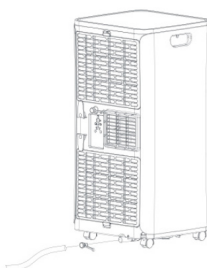


Fig. 10

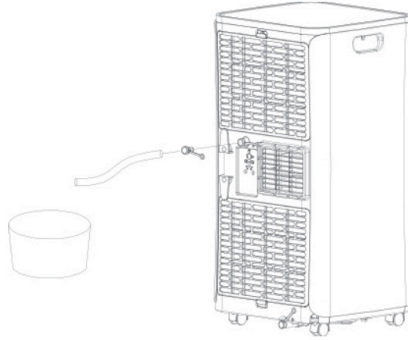


Fig. 11

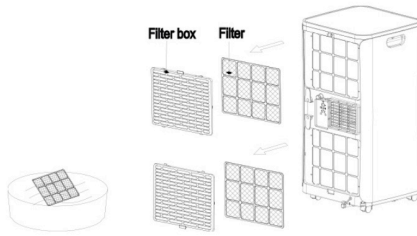


Fig. 12

evvo

evvohome.com

Evo Home Europe S.L.
Crta. Madrid 9
37900 Santa Marta de Tormes
(Salamanca) SPAIN
CIF: B-37556842