

**evvo**



**FRIGORÍFICO  
F60X**

[www.evvohome.com](http://www.evvohome.com)

evvo

<b>1</b>	<b>ANTES DE USAR EL APARATO</b>	04
<b>2</b>	<b>INSTALACIÓN</b>	06
<b>3</b>	<b>ESQUEMA Y PARTES</b>	08
<b>4</b>	<b>FUNCIONAMIENTO</b>	10
<b>5</b>	<b>CONSEJOS</b>	15
<b>6</b>	<b>PROBLEMAS</b>	20
<b>7</b>	<b>ELIMINACIÓN</b>	22

## ADVERTENCIAS

Al colocar el aparato, asegúrese de que el cable de alimentación no esté atrapado o dañado.

ADVERTENCIA:

No ubique tomas de corriente portátiles o fuentes de alimentación portátiles en la parte posterior del dispositivo.

- Permitir el uso del aparato sólo a niños mayores de 8 años.
- Para evitar la contaminación de los alimentos, respete las siguientes instrucciones:
- Abrir la puerta durante períodos prolongados puede provocar un aumento significativo de la temperatura en los compartimentos del aparato.
- Limpie regularmente las superficies que puedan entrar en contacto con alimentos y sistemas de drenaje accesibles.
- Limpie los tanques de agua si no se han utilizado durante 48 h. Enjuague el sistema de agua conectado a un suministro de agua si no se ha extraído agua durante 5 días.
- Almacene la carne y el pescado crudos en recipientes adecuados en el refrigerador, de modo que no estén en contacto con gotear sobre otros alimentos.
- Los compartimentos de alimentos congelados de dos estrellas son adecuados para almacenar, congelar o congelar alimentos precongelados así como fabricación de cubitos de hielo.
- Los compartimentos de una, dos y tres estrellas no son adecuados para la congelación de alimentos frescos.
- Si el aparato de refrigeración se deja vacío por períodos prolongados, apague, descongele, limpie, seque y deje la puerta abierta para evitar que se forme moho dentro del aparato.

## ANTES DE ENCHUFAR

Verifique que tenga un enchufe que sea compatible con el suministrado con el frigorífico.

### Antes del encendido

NO ENCHUFE EL FRIGORÍFICO HASTA 4 HORAS DESPUÉS DE MOVERLO.

El fluido refrigerante necesita tiempo para asentarse. Si el aparato se apaga en cualquier momento, espere 30 minutos antes de volver a encenderlo para permitir que se asiente el líquido refrigerante.

### Antes de llenar su frigorífico

Antes de almacenar alimentos en su frigorífico, enciéndalo y espere 24 horas, para asegurarse de que esté funcionando correctamente y para permitir que alcance la temperatura correcta.

## RANGO CLIMÁTICO

La información sobre el rango climático del aparato se proporciona en la placa del frigorífico. Indica a qué temperatura ambiente es óptima la operación del electrodoméstico.

**Nota:** Cuando se opera en un entorno distinto del tipo de clima especificado (Más allá del rango nominal de temperatura ambiente), el aparato puede no ser capaz de mantener las temperaturas de compartimiento deseables.

Rango climático	Temperatura ambiente permisible
SN	de +10°C a +32°C
N	de +16°C a +32°C
ST	de +16°C a +38°C
T	de +16°C a +43°C

# INSTALACIÓN

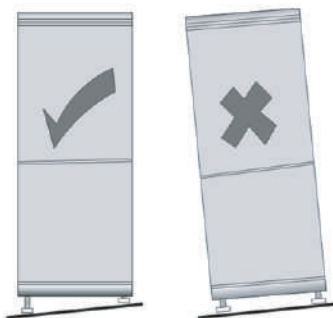
## INTRODUCCIÓN

Lea atentamente estas instrucciones y las pautas de seguridad antes de utilizar su nuevo frigorífico. El frigorífico es solo para uso interno y doméstico.

All seleccionar una posición para su frigorífico, debe asegurarse de que el suelo sea plano y firme, y que la habitación esté bien ventilada, con una temperatura ambiente promedio de entre 16 °C y 38 °C. Evite ubicar su frigorífico cerca de una fuente de calor: cocina, caldera, radiador... También evite la luz solar directa en edificios exteriores. Nunca coloque el frigorífico pegado a una pared o en compartimentos o muebles instalados. Cuando su frigorífico está funcionando, la rejilla en la parte posterior y los lados pueden calentarse., por lo que debe instalarse de modo que la parte posterior del frigorífico tenga al menos 9 cm de espacio libre y los lados tengan 3 cm. No cubra el frigorífico mientras esté funcionando.

## NIVELANDO EL FRIGORÍFICO

Si el frigorífico no está nivelado, la alineación de la puerta y del sello magnético se verán afectados y puede que el frigorífico funcione incorrectamente. Una vez que el frigorífico se coloque en su ubicación final, gire las patas niveladoras para ajustarlas.



## LIMPIEZA ANTES DE USO

Limpie el interior del frigorífico con una solución débil de bicarbonato de sodio. Luego enjuague con agua tibia usando una esponja o paño húmedo. Lave las cestas y estantes con agua tibia y jabón y seque completamente antes de volver a colocarlos en el frigorífico. Las partes externas del frigorífico se pueden limpiar con cera para pulir.

## **ESTE APARATO DEBE ESTAR CONECTADO A TIERRA.**

Este aparato está equipado con un enchufe que será adecuado para su uso en todas las casas equipadas con enchufes según las especificaciones actuales. Si el enchufe instalado no es adecuado para sus enchufes, debe cortarse y desecharse con cuidado. Para evitar un posible riesgo de descarga eléctrica, no inserte el enchufe desechado en una toma de corriente.

## **Conexión eléctrica**

El uso incorrecto del enchufe con toma de tierra puede ocasionar un riesgo de descarga eléctrica. Si el cable de alimentación está dañado, reemplácelo por otro en un centro de servicio técnico autorizado.

Este frigorífico debe estar debidamente conectado a tierra para su seguridad. El cable de alimentación de este frigorífico está equipado con un enchufe de dos clavijas que se conecta con tomas de pared estándar de dos clavijas para minimizar la posibilidad de una descarga eléctrica.

Este frigorífico requiere un tomacorriente de 230 A (220 ~ 240) V A.C. ~ / 50/60Hz con tierra de tres puntas.

Este frigorífico no está diseñado para ser utilizado con un inversor.

El cordón debe estar asegurado detrás del refrigerador y no dejarse expuesto o colgando para evitar lesiones accidentales.

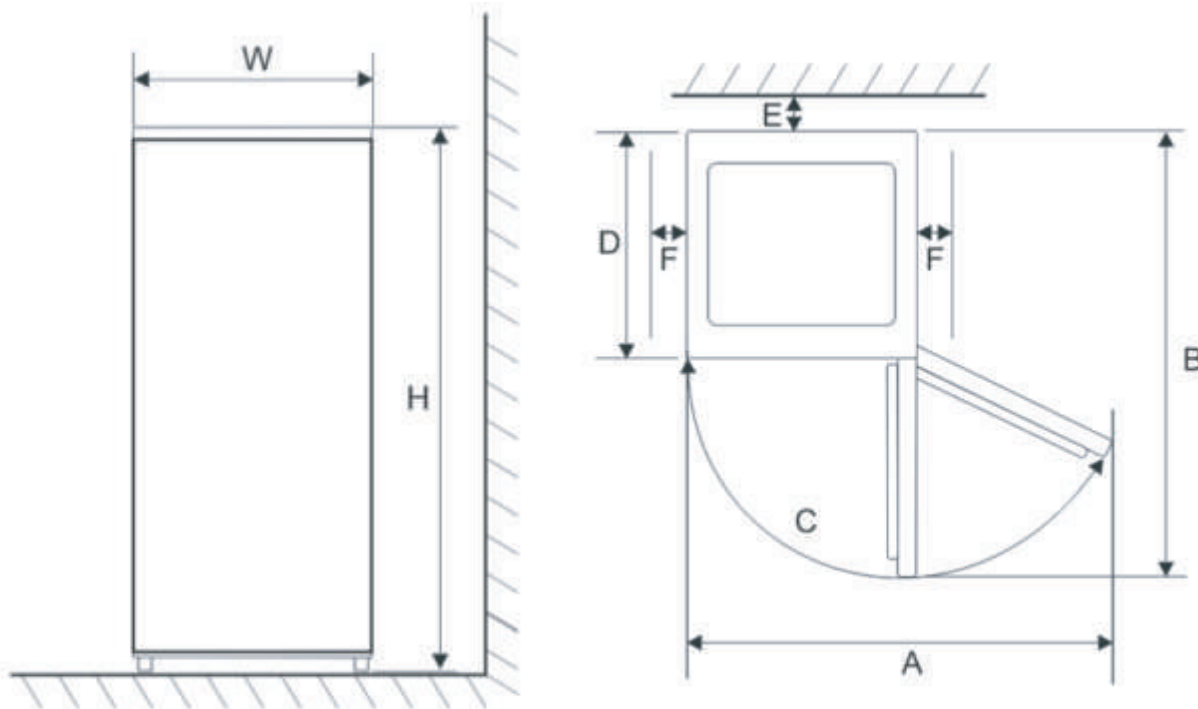
Nunca desenchufe el frigorífico tirando del cable de alimentación. Siempre sujete firmemente el enchufe y tire hacia afuera del receptáculo.

No utilice un cable de extensión con este aparato. Si el cable de alimentación es demasiado corto, solicite a un electricista cualificado o técnico de servicio que instale una toma de corriente cerca del aparato. El uso de un cable de extensión puede afectar negativamente el rendimiento de la unidad.

# ESQUEMA

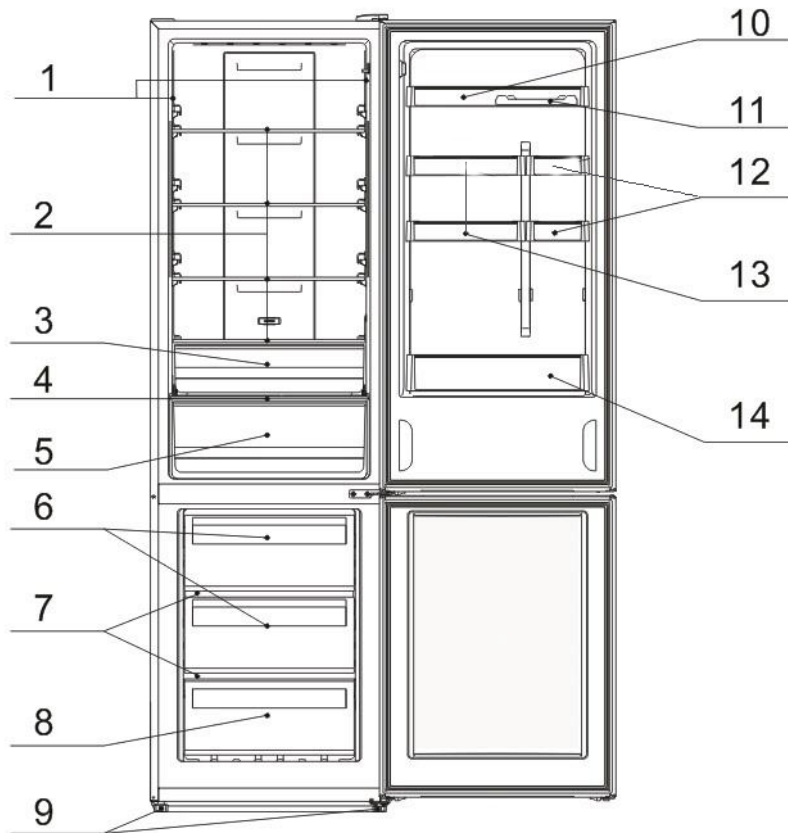
## DIMENSIONES

W	D	H	A	B	C(°)	E	F
595	635	2000	966	1202	130	30	300





## ESQUEMA DEL FRIGORÍFICO



No	Descripción
1	Luz
2	Estante de vidrio
3	Cajón productos frescos
4	Cubierta del cajón
5	Cajón productos frescos
6	Cajón superior congelador
7	Estante de vidrio
8	Cajón inferior congelador
9	Patas ajustables
10	Botellero 1
11	Bandeja huevos
12	Botellero 2
13	Botellero 3
14	Botellero 4

## FAMILIARIZÁNDOSE CON LA UNIDAD

Enchufe su frigorífico a la corriente eléctrica. El compresor comienza a funcionar.

Transcurridos 30 minutos, abra la puerta; para comprobar que la temperatura ha disminuído y que el sistema del frigorífico funciona bien. Cuando el frigorífico lleve funcionando un tiempo, el controlador de temperatura establecerá automáticamente la temperatura del interior.

La pantalla está ubicada en la parte central de la puerta del frigorífico. Por favor, consulte la figura a continuación para ver su diseño:

### Introducción de los botones

- (1) Nevera (Fridge): para configurar la temperatura del frigorífico
- (2) Congelador (Freezer): para configurar la temperatura del congelador
- (3) Función (Function): para elegir funciones de enfriamiento rápido, congelación rápida, Smart ECO y vacaciones.
- (4) OK: para entrar o salir de la función existente

## AJUSTES DE LAS FUNCIONES

### Primer encendido

Cuando el dispositivo se conecta a la alimentación por primera vez, la pantalla se iluminará durante 2 segundos y el dispositivo se ejecutará con la función Smart ECO.

### Control de pantalla

Cuando la puerta del frigorífico está cerrada y no se pulsa ningún botón durante 3 minutos, la luz de la pantalla se apagará. Para que se vuelva a encender, abra la puerta o pulse algún botón de la pantalla.



Fridge

Freezer

Function

OK

## AJUSTE DE TEMPERATURA

Puede establecer las temperaturas del frigorífico y del congelador de forma manual, siempre que no haya ninguna función seleccionada. Para ello, simplemente tendrá que pulsar el botón Fridge para cambiar la temperatura del frigorífico, pulsando el botón tantas veces como sea necesario para llegar a la temperatura deseada. Para cambiar la temperatura del congelador hay que proceder del mismo modo, pulsando en esta ocasión el botón Freezer.

Si se deja sin pulsar el botón durante 5 segundos, se quedará establecida la temperatura que aparece en pantalla.

Ciclo de temperatura

Frigorífico: 2°C -> 3°C -> 4°C -> 5°C -> 6°C -> 7°C -> 8°C -> OFF -> 2°C

Congelador: -24°C -> -23°C -> -22°C -> -21°C -> -20°C -> -19°C -> -18°C -> -17°C -> -16°C -> -24°C

## SMART ECO

El Smart ECO es la función de ajuste inteligente, donde la temperatura es 4 °C en el frigorífico y -18 °C en el congelador.

Las temperaturas no se pueden cambiar manualmente, pero puede pulsar el botón de Zona de temperatura para verificarla.

Para poner este modo:

Pulse el botón "Función" hasta que parpadee el icono Smart ECO y luego pulse el botón Ok

Para abandonar este modo:

Pulse el botón "Función" hasta situarse en el icono Smart ECO y luego pulse el botón Ok, verá que se apaga la luz del icono.

Al salir de este modo las temperaturas de cada compartimento volverán al valor que estaba establecido antes de que se aplicara la función Smart ECO.

## FAST COOLING/ENFRIAMIENTO RÁPIDO

Esta función establece una temperatura de 2º en el frigorífico.

Para establecer el modo Enfriamiento Rápido

Pulse el botón "Función" hasta que parpadee el icono Fast Cooling y luego pulse el botón Ok

Para abandonar el modo Enfriamiento Rápido

Pulse el botón "Función" hasta situarse en el icono Fast Cooling y luego pulse el botón Ok verá que se apaga la luz del icono.

Al salir de este modo las temperaturas de cada compartimento volverán al valor que estaba establecido antes de que se aplicara la función Fast Cooling

## FAST FREEZING/CONGELACIÓN RÁPIDA

Bajo la función Congelación rápida, la temperatura del frigorífico puede ajustarse, pero no la temperatura del congelador.

Para establecer el modo Congelación Rápida:

Pulse el botón "Función" hasta que parpadee el icono Fast Freezing y luego pulse el botón Ok.

Para abandonar el modo Congelación Rápida

Pulse el botón "Función" hasta situarse en el icono Fast Freezing y luego pulse el botón Ok verá que se apaga la luz del icono.

Al salir de este modo las temperaturas de cada compartimento volverán al valor que estaba establecido antes de que se aplicara la función Fast Freezing.

El tiempo máximo en el que la función Congelación Rápida estará activo es de **7** horas, después se desactivará automáticamente.

El modo Congelación Rápida se desactivará si se selecciona el modo Smart ECO.

## VACACIONES/VACATION

En el modo Vacaciones se establece una temperatura de 14°C para el frigorífico.

Para establecer el modo Vacaciones:

Pulse el botón "Función" hasta que parpadee el icono Vacation y luego pulse el botón Ok.

Para abandonar el modo Vacaciones

Pulse el botón "Función" hasta situarse en el icono Vacation y luego pulse el botón Ok, verá que se apaga la luz del icono.

Al salir de este modo las temperaturas de cada compartimento volverán al valor que estaba establecido antes de que se aplicara la función Vacaciones.

La función Vacaciones se cierra al activar las funciones de Smart ECO y Enfriamiento Rápido.

## MEMORIA DE APAGADO

Este frigorífico está diseñado para mantener automáticamente todo el ajuste en caso de apagado. Cuando la unidad se enchufa nuevamente, el frigorífico funcionará con la configuración que estaba establecida antes de apagarla.

## RETRASO DEL ENCENDIDO

En caso de corte repentino de suministro eléctrico, el frigorífico no se volverá a encender inmediatamente para evitar posibles daños.

## ALARMAS

### **Alarma de sobrecalentamiento del congelador (solo en caso de encendido)**

Cuando la temperatura del congelador es superior a 10 °C la primera vez que se conecta a la corriente, el icono de la Zona congelador se encienderá y la temperatura parpadeará en el display.

Presione cualquier botón o espere 5 segundos, el parpadeo se detendrá y volverá a la temperatura establecida.

### **Alarma de apertura de la puerta del frigorífico**

Cuando el frigorífico está abierto durante 3 minutos, la alarma sonará. Cierre la puerta o presione cualquier botón para detener la alarma; aunque si la puerta sigue abierta, la alarma volverá a sonar transcurridos otros 3 minutos.

### **Alarma de fallo del sensor**

Cuando el sensor detecta errores, muestra en pantalla "E0", "E1", "E2" u otros símbolos anormales para advertir de que el frigorífico necesita ser revisado o reparado.

## **Períodos de almacenamiento recomendados:**

Para conocer el tiempo de almacenamiento de alimentos recomendado, consulte la información que figura en su paquete de alimentos.

## **LIMPIEZA DENTRO DEL FRIGORÍFICO/CONGELADOR**

Debe limpiar la nevera/congelador internamente con una solución débil de bicarbonato de soda. Luego enjuague con agua tibia usando una esponja o paño húmedo y seque. Lave los cestos con agua tibia y jabón.

## **LIMPIEZA FUERA DEL FRIGORÍFICO/CONGELADOR**

Use detergente estándar no abrasivo diluido en agua tibia para limpiar el exterior de la nevera/congelador. La rejilla del condensador en la parte posterior de la nevera/congelador y los componentes adyacentes se pueden aspirar utilizando un accesorio de cepillo suave. No use limpiadores fuertes, estropajos o solventes para limpiar cualquier parte de la nevera/congelador.

## **A TENER EN CUENTA**

1. El electrodoméstico podría no funcionar de manera consistente (posibilidad de descongelación del contenido o temperaturas demasiado altas en el compartimiento de alimentos congelados) cuando se lo ubique durante un período prolongado por debajo del extremo frío del rango de temperaturas para el cual está diseñado.
2. La información sobre el rango climático del aparato se proporciona en la placa clasificada.
3. Las temperaturas internas podrían verse afectadas por factores tales como la ubicación del aparato, la temperatura ambiente y la frecuencia de apertura de la puerta.

4. Las bebidas efervescentes no deben almacenarse en el congelador.
5. No exceder los tiempos de almacenamiento recomendados por los fabricantes de alimentos.

## **Tenga especial cuidado con la carne y el pescado**

Las carnes cocinadas siempre deben almacenarse en un estante por encima de las carnes crudas para evitar la transferencia bacteriana. Mantenga las carnes crudas en un plato que sea lo suficientemente grande como para recolectar los jugos y cúbralo con papel film o papel de aluminio.

## **Deje espacio alrededor de la comida**

Esto permite que el aire frío circule alrededor del refrigerador, asegurando que todas las partes del refrigerador se mantengan frías.

## **¡Envuelva la comida!**

Para evitar la transferencia de sabores y la desecación, los alimentos deben envasarse o cubrirse por separado. Las frutas y verduras no necesitan ser envueltas.

## **La comida precocinada debe enfriarse adecuadamente**

Deje que los alimentos precocinados se enfríen antes de colocarlos en el refrigerador. Esto ayudará a evitar que la temperatura interna del refrigerador suba.

## **¡Cierre la puerta!**

Para evitar que escape el aire frío, intente limitar la cantidad de veces que abre la puerta. Cuando regrese de las compras, clasifique los alimentos que debe conservar en su refrigerador antes de abrir la puerta. Solo abra la puerta para poner comida o sacarla.

## DONDE GUARDAR LOS ALIMENTOS EN EL FRIGORÍFICO

### Área fresca

Se encuentra en las baldas superiores del frigorífico y en los estantes de la puerta. Aquí es donde almacenar alimentos que se mantendrán más tiempo si se mantienen frescos. Leche, huevos, yogurt, jugos de frutas, quesos duros, por ej. Queso Cheddar. Frascos y botellas de aderezos para ensalada, salsas y mermeladas. Grasas, ej. Mantequilla, margarina, grasas bajas en grasa, grasas de cocina y manteca de cerdo.

### Área más fría: 2 °C a 5 °C

Es el compartimento inferior del frigorífico y es donde deben conservarse los alimentos que deben estar fríos para mantenerlos seguros:

- Las comidas crudas siempre deben ser envueltas.
- Alimentos refrigerados precocinados, ej. Platos preparados, pasteles de carne, quesos blandos.
- Carnes precocinadas, por ej. Jamón.
- Ensaladas preparadas (incluidas las ensaladas verdes mixtas pre envasadas, arroz, ensalada de papas, etc.).
- Postres, ej. Comida casera y sobras o tortas de crema.

### Cajón productos frescos

Esta es la parte más húmeda de la nevera. Vegetales, frutas, ensaladas frescas, por ejemplo. Lechugas enteras sin lavar, tomates enteros, rábanos, etc. se pueden almacenar aquí.

RECOMENDAMOS QUE TODOS LOS PRODUCTOS MANTENIDOS EN LA ENSALADA SE ENVUELVAN.

**NOTA:** siempre envuelva y almacene carne cruda, aves y pescado en el estante más bajo en la parte inferior del frigorífico. Esto evitará que goteen o toquen otros alimentos. No almacene gases o líquidos inflamables en el frigorífico.



## MANTENIMIENTO DE LA COMIDA CONGELADA

### **Su congelador es 4 estrellas**

Cuando compre alimentos congelados, consulte las pautas de almacenamiento en el envase. Podrá almacenar cada artículo de comida congelada durante el período que se muestra en comparación con la calificación de 4 estrellas. Este suele ser el período indicado como "Consumir antes de", que se encuentra en la parte frontal del paquete

### **Verifique la temperatura del frigorífico / congelador**

Verifique la temperatura del compartimento de alimentos congelados en la tienda donde compra sus alimentos congelados. Debería mostrar una temperatura inferior a  $-18^{\circ}\text{C}$ .

### **Elija los paquetes cuidadosamente**

Asegúrese de que el paquete de alimentos congelados esté en perfectas condiciones.

### **Compra de comida congelada por última vez**

Añada los productos congelados en el último momento de hacer la compra para que pierdan la menor congelación posible.

### **Almacene la comida de inmediato**

No compre alimentos congelados a menos que pueda congelarlos de inmediato. Bolsas con aislamiento especial se pueden comprar en la mayoría de los supermercados y ferreterías. Estas mantienen la comida congelada durante más tiempo.

### **Descongelar alimentos congelados**

Para algunos alimentos, descongelar antes de cocinar es innecesario. Las verduras y las pastas se pueden agregar directamente al agua hirviendo o al vapor cocinado. Las sopas y salsas congeladas se pueden poner en una olla y calentar suavemente hasta que se descongelen.

## **Congelación de alimentos frescos, consejos útiles**

Use alimentos de calidad y manipúlelos lo menos posible. Congele la comida en pequeñas cantidades, se congele más rápido, tarda menos tiempo en descongelarse y le permite comerla en la cantidad que necesita.

Primero, calcule la cantidad de alimentos que congelará. Si está congelando grandes cantidades de alimentos frescos, recuerde girar el dial de control a Máx. Esto reducirá la temperatura en el congelador (aproximadamente  $-30^{\circ}\text{C}$ ) y congelará la comida más rápido. Sin embargo, debe hacerlo con moderación para ahorrar energía.

## **PREPARACIONES PARA CONGELAR**

Deje que los alimentos cocinados se enfríen por completo.

Enfríe la comida en el frigorífico antes de congelar si es posible.

Utilice bolsas especiales para congelar disponibles en supermercados, film congelador, bolsas de polietileno, recipientes de plástico, papel de aluminio para alimentos ácidos (como cítricos).

Deje una pequeña cantidad de "espacio de aire" cuando congele líquidos, para permitir la expansión.

Puede usar el espacio en el congelador de la manera más eficiente si congela líquidos (o sólidos con líquidos, como el estofado) en bloques cuadrados. Esto se conoce como "rendimiento": Vierta el líquido en una bolsa de polietileno que se encuentra dentro de un recipiente de lados cuadrados. Congélelo así, luego quítelo del contenedor y selle la bolsa.

### **Ausencias largas**

- Si el electrodoméstico no se va a usar durante varios meses, primero apague el frigorífico y luego desenchufe la unidad de la toma de corriente de la pared.
- Retire toda la comida.
- Limpie y seque el interior completamente. Para evitar el crecimiento de olores y moho, deje la puerta ligeramente abierta: bloqueándola si es necesario o quite la puerta.
- Mantenga la nevera limpia en un lugar seco y ventilado, lejos de fuentes de calor; no coloque objetos pesados encima de la nevera.
- Tenga extrema precaución en el caso de los niños. La unidad no debe ser accesible para el juego de los niños.

## Ahorro de energía

- Instale el frigorífico en la parte más fresca de la habitación, alejado de la luz solar directa y lejos de los conductos o registros de calefacción. No coloque el frigorífico junto a aparatos que generen calor, como una cocina, un horno o un lavaplatos.
- La puerta del frigorífico debe permanecer abierta solo el tiempo que sea necesario; No coloque alimentos calientes dentro del frigorífico.
- Organice el frigorífico para reducir las aperturas de las puertas. Retire tantos elementos como sea necesario de una vez y cierre la puerta lo antes posible.
- La puerta del frigorífico debe estar correctamente cerrada para evitar un mayor consumo de energía y la formación de exceso de hielo y/o condensación en el interior.
- El aire frío que circula constantemente mantiene la temperatura homogénea dentro del frigorífico. Por esta razón, es importante distribuir adecuadamente los alimentos, para facilitar el flujo de aire.
- Cubra los alimentos y seque los recipientes antes de colocarlos en el frigorífico. Esto reduce la acumulación de humedad dentro de la unidad.
- No sobrecargue el frigorífico ni bloquee los ventiladores de aire frío. Si lo hace, el frigorífico funcionará por más tiempo y consumirá más energía. Los estantes no deben estar revestidos con papel de aluminio, papel encerado o papel de toalla. Los revestimientos interfieren con la circulación de aire frío, lo que hace que el frigorífico sea menos eficiente, lo que podría causar el deterioro de los alimentos.
- Durante ausencias prolongadas (ejemplo: vacaciones), se recomienda desconectar el frigorífico, retirar toda la comida y limpiarla. La puerta debe dejarse ligeramente abierta para evitar el moho y los olores desagradables. Esto no afectará al frigorífico cuando se vuelva a conectar.
- Durante ausencias breves (ejemplo: días festivos), el frigorífico puede permanecer encendido. Sin embargo, recuerde que pueden ocurrir cortes de energía prolongados mientras usted no está.

## ANÁLISIS SIMPLE DE FALLOS Y ELIMINACIÓN

En ocasiones no es necesaria la actuación del servicio técnico para solucionar algunos problemas de su frigorífico. Lea detenidamente los posibles fallos de la siguiente tabla para poder solucionar usted mismo el problema. En caso de que el problema persista, póngase en contacto con el servicio técnico.

Problema	Revisar	Soluciones
- Completamente sin refrigeración	<ul style="list-style-type: none"> <li>- ¿Está desenchufado de la corriente?</li> <li>- ¿Están rotos los fusibles?</li> <li>- ¿hay corriente eléctrica?</li> </ul>	<ul style="list-style-type: none"> <li>- Enchufar a la corriente</li> <li>- Abrir y cerrar la puerta para comprobar si la luz interior se enciende.</li> </ul>
- Ruido anormal	<ul style="list-style-type: none"> <li>- ¿El frigorífico está nivelado y estable?</li> <li>- ¿Está el frigorífico pegado a la pared?</li> </ul>	<ul style="list-style-type: none"> <li>- Ajustar las patas del frigorífico para nivelarlo.</li> <li>- Separar el frigorífico de la pared.</li> </ul>
-Pobre eficiencia energética	<ul style="list-style-type: none"> <li>- ¿Ha introducido comida caliente o demasiada comida?</li> <li>- ¿Abre la puerta con mucha frecuencia y la deja abierta durante mucho tiempo?</li> <li>- ¿Hay algo atascado en el cierre de la puerta?</li> <li>-¿Se encuentra cerca de una fuente de calor, como un horno o una estufa, o le da el sol directamente?</li> <li>- ¿Está bien ventilado?</li> <li>- ¿La temperatura ajustada es muy alta?</li> </ul>	<ul style="list-style-type: none"> <li>- Introducir la comida en el frigorífico cuando se haya enfriado.</li> <li>- Comprobar que la puerta está cerrada.</li> <li>- Separar el frigorífico de fuentes de calor.</li> <li>- Dejar hueco alrededor del frigorífico para facilitar la ventilación.</li> <li>- Ajustarlo a la temperatura adecuada.</li> </ul>
- Olor extraño en el frigorífico	<ul style="list-style-type: none"> <li>- ¿Hay comida en mal estado?</li> <li>- ¿El frigorífico está sucio?</li> <li>- ¿Ha introducido alimentos con sabores fuertes?</li> </ul>	<ul style="list-style-type: none"> <li>- Tirar la comida en mal estado.</li> <li>- Limpiar el frigorífico.</li> <li>- Envasar bien la comida con sabores fuertes</li> </ul>

Nota: Si después de realizar las comprobaciones mostradas en la tabla no se ha solucionado el problema, no trate de reparar usted mismo el aparato. Las reparaciones llevadas a cabo por personas inexpertas pueden causar lesiones o un mal funcionamiento grave del electrodoméstico. Póngase en contacto con la tienda donde realizó su compra. Este producto debe ser reparado por un técnico autorizado y solo se deben usar repuestos originales. Cuando el electrodoméstico no esté en uso por períodos prolongados, desconéctelo del suministro eléctrico, saquetodos los alimentos y limpie el aparato, dejando la puerta entreabierto para evitar olores desagradables.

## REEMPLAZO DE LA LÁMPARA LED

La luz LED que se usa en este electrodoméstico tiene un bajo consumo de energía y una larga vida útil. Si hay algo anormal, póngase en contacto con el servicio postventa para obtener ayuda.

Tipo de lámpara :LED.

Nivel de eficiencia energética: D

Guerra para la eliminación

El refrigerio y el material espumado de ciclopentano utilizado para el refrigerio son inflamables. Por lo tanto, cuando se desguace el refrigerio, debe mantenerse alejado de cualquier fuente de fuego y ser recuperado por una compañía especial de recuperación con la calificación correspondiente que no sea ser eliminado por combustión, a fin de evitar daños al medio ambiente o cualquier otro daño.

## ELIMINACIÓN

Los electrodomésticos viejos todavía tienen algún valor residual. Un método de eliminación respetuoso con el medio ambiente garantizará que las valiosas materias primas puedan recuperarse y utilizarse nuevamente. El refrigerante utilizado en su electrodoméstico y materiales de aislamiento requiere procedimientos especiales de eliminación. Asegúrese de que ninguna de las tuberías en la parte posterior del aparato esté dañada antes de su eliminación. Se puede obtener información actualizada sobre las opciones para deshacerse de su electrodoméstico anterior y el empaquetado de la nueva en la oficina de su concilio local.

Eliminación correcta de este producto



Esta marca indica que este producto no debe desecharse con otros desechos domésticos en toda la UE. Para evitar posibles daños al medio ambiente o la salud humana por la eliminación no controlada de desechos, recíclelo de manera responsable para promover la reutilización sostenible de los recursos materiales. Para devolver su dispositivo usado, utilice los sistemas de devolución y recolección o póngase en contacto con el distribuidor donde adquirió el producto. Pueden tomar este producto para reciclarlo de manera segura para el medio ambiente.

**evvo**

**Para más información visite nuestra página:  
[www.evvohome.com](http://www.evvohome.com)**