

eyyo



Uso vertical y de mano | Handle and vertical use
2 in 1

Manual de instrucciones
Instruction manual

Aspirador vertical con cable A12
Vertical vacuum cleaner



Radio operativo
Operative radius



Potencia de 200 W
200 W Power



Para todas las superficies
For all surfaces

Instrucciones de seguridad	4
Safety instructions	5

ÍNDICE

1. Piezas y componentes	7
2. Antes de usar	7
3. Funcionamiento	8
4. Limpieza y mantenimiento	9
5. Especificaciones técnicas	10
6. Reciclaje de aparatos electrónicos y eléctricos	10
7. Garantía y SAT	10
8. Copyright	11

INDEX

1. Parts and components	12
2. Before use	12
3. Operation	13
4. Cleaning and maintenance	13
5. Technical specifications	15
6. Correct disposal of old electrical electronic appliances	15
7. Technical support and warranty	15
8. Copyright	16

INSTRUCCIONES DE SEGURIDAD

Lea las siguientes instrucciones atentamente antes de usar el producto. Guarde este manual para futuras referencias o nuevos usuarios.

Asegúrese de que el voltaje de red coincida con el voltaje especificado en la etiqueta de clasificación del producto y de que el enchufe tenga toma de tierra.

Este producto está diseñado exclusivamente para uso doméstico. No es apropiado para usos comerciales o industriales.

No coloque el aparato cerca de fuentes de calor, sustancias inflamables, superficies mojadas donde pueda caer o ser tiradas al agua, ni permita que entre en contacto con agua u otros líquidos. No lo utilice en el exterior.

No deje el aparato sin supervisión mientras esté en funcionamiento.

Inspeccione el cable de alimentación regularmente en busca de daños visibles. Si el cable presenta daños, debe ser reparado por el Servicio de Asistencia Técnica oficial de EVVO para evitar cualquier tipo de peligro.

No retuerza, doble, estire o dañe el cable de alimentación. Protéjalo de bordes afilados y fuentes de calor. No permita que el cable toque superficies calientes.

No sumerja el cable, el enchufe o cualquier otra parte del producto en agua o cualquier otro líquido, ni exponga las conexiones eléctricas al agua. Asegúrese de que tiene las manos completamente secas antes de tocar el enchufe o encender el producto.

Apague y desenchufe el producto de la fuente de alimentación cuando no esté siendo usado y antes de limpiarlo. Tire del enchufe para desconectarlo, no tire del cable.

No utilice ningún accesorio que no haya sido recomendado por EVVO ya que podría ocasionar daños.

Este aparato no está diseñado para funcionar a través de temporizadores o sistemas de control remoto externos.

No utilice el aparato si se ha caído o si muestra algún daño visible.

No utilice el aparato para aspirar cerillas encendidas, colillas

o ceniza caliente.

No utilice el producto para aspirar líquidos.

Este producto puede ser usado por niños a partir de 8 años y personas con capacidades físicas, sensoriales o mentales reducidas, o con falta de experiencia y conocimiento si están supervisados o han recibido instrucción concerniente al uso del aparato de una forma segura y entienden los riesgos que este implica. Los niños no deben jugar con el aparato. La limpieza y el mantenimiento no deben ser realizados por niños sin supervisión.

Supervise a los niños para asegurarse de que no jueguen con el producto. Es necesario dar una supervisión estricta si el producto está siendo usado por o cerca de niños.

SAFETY INSTRUCTIONS

Read these instructions thoroughly before using the product. Keep this instruction manual for future reference or new users.

Make sure that the mains voltage matches the voltage stated on the rating label of the appliance and that the wall outlet is grounded.

This product is designed exclusively for household use. It is not suitable for commercial or industrial use.

Do not place the appliance close to heat sources, flammable substances, or wet surfaces where it could fall or be thrown into water, nor allow it to come into contact with water or other liquids. Do not operate it outdoors.

Do not leave the product unattended during operation. Check the power cord regularly for visible damage. If the cord is damaged, it must be repaired by the official Technical Support Service of EVVO to avoid any type of danger.

Do not twist, bend, pull, or damage the power cord. Protect it from sharp edges and heat sources. Do not allow it to touch hot surfaces.

Do not immerse the cord, plug or any part of the appliance in water or any other liquid, nor expose electrical connections to water. Make sure your hands are completely dry before handling the plug or switching on the appliance.

Turn off and unplug the appliance from the mains supply when not in use and before cleaning it. Pull from the plug, not the cord, to disconnect it from the outlet.

Do not use any accessory that has not been recommended by EVVO, as they may cause injuries or damage.

This appliance is not intended to be operated by means of an external timer or separate remote-control system.

Do not use the device if it has been dropped or if there are any visible signs of damage.

Do not use the appliance to vacuum lighted matches, cigarette ends or hot ashes.

Do not use the product to vacuum liquids.

This appliance can be used by children aged 8 and above, and persons with reduced physical, sensory or mental capabilities or lack of experience and knowledge, as long as they have been given supervision or instruction concerning the use of the appliance in a safe way and understand the hazards involved. Children must not play with the appliance. Cleaning and maintenance must not be performed by Children without supervision.

Supervise children to make sure they do not play with the product. Close supervision is necessary when the appliance is being used by or near children.

1. PIEZAS Y COMPONENTES

Fig. 1

1. Botón de encendido
2. Mango
3. Tubo metálico extensible
4. Depósito de suciedad
5. Base de aspiración
6. Accesorio para esquinas
7. Accesorio para muebles
8. Soporte de pared

NOTA:

Los gráficos de este manual son representaciones esquemáticas y puede que no coincidan exactamente con los del producto.

2. ANTES DE USAR

Este aparato presenta un embalaje diseñado para protegerlo durante su transporte. Saque el aparato de su caja y retire todo el material de embalaje. Puede guardar la caja original y otros elementos del embalaje en un lugar seguro para prevenir daños en el aparato si necesita transportarlo en el futuro. Si desea deshacerse del embalaje original, asegúrese de reciclar todos los elementos correctamente.

Asegúrese de que todas las piezas y componentes están incluidos y en buen estado. Si faltara alguno o no estuviera en buen estado, contacte de forma inmediata con el Servicio de Atención Técnica oficial de EVVO.

Contenido de la caja:

Aspirador EVVO A12
Tubo de aspiración
Accesorio para esquinas
Accesorio para muebles
Soporte de pared
Manual de Instrucciones

Limpie el interior y el exterior del aparato con un paño húmedo y séquelo después antes de usarlo por primera vez.

3. FUNCIONAMIENTO

Desenrolle el cable por completo y conéctelo a una toma de corriente con conexión a tierra.

Introduzca uno de los extremos del tubo en el cuerpo principal del aspirador.

Ajuste la base de aspiración al otro extremo del tubo.

Pulse el botón de encendido para encender el aspirador.

Ajuste el ángulo entre el cepillo aspirador y el cuerpo girando del mango.

Pulse el botón de encendido de nuevo cuando desee apagar el aspirador.

Desconecte el aspirador y recoja el cable cuando acabe de usarlo.

Puede utilizar este aspirador de dos formas distintas:

Aspirador de mano, acoplando los accesorios al cuerpo principal.

Aspirador vertical, empleando el tubo de aspiración con la base de aspiración acoplada a este.

Base de aspiración

La base de aspiración dispone de dos posiciones:

Posición 1: suelos duros (cerdas extendidas). Fig. 2

Posición 2: alfombras (cerdas retraídas). Fig. 3

Utilice el aspirador como aspirador de mano para limpiar sofás, sillones, muebles, etc. Para ello, simplemente retire el tubo metálico extensible e introduzca cualquiera de los accesorios directamente en el cuerpo principal.

4. LIMPIEZA Y MANTENIMIENTO

No lave ninguna de las partes del aparato en la lavadora o en el lavavajillas.

No utilice un calefactor eléctrico para secarlo.

No utilice esponjas, polvos o productos de limpieza abrasivos para limpiar el producto.

Utilice un paño suave y húmedo para limpiar la parte exterior del producto.

No permita que entre agua dentro del aspirador.

Asegúrese de que el producto está completamente frío y seco antes de guardarlo.

No enrolle el cable alrededor del producto, podría causarle daños.

Guarde el aparato en un lugar fresco, seco y donde esté fuera del alcance de Los niños.

Limpieza del depósito de suciedad y de los filtros. Fig. 4

Para evitar que el aspirador se sobrecaliente y pierda potencia de succión es imprescindible que limpie Los filtros con frecuencia. Para aprovechar al máximo la potencia de succión, es recomendable que realice esta limpieza después de cada uso.

Asegúrese de que el aspirador no esté conectado a una toma de corriente.

Abra el compartimento de la parte de abajo del cuerpo principal tirando suavemente de la pestaña.

Vacíe la suciedad del depósito y límpielo con un paño suave y húmedo.

Extraiga el filtro protector de plástico girándolo en sentido contrario a las agujas del reloj. Limpie el filtro protector con un paño suave. Extraiga el filtro de alta eficiencia girándolo en sentido contrario a las agujas del reloj y límpielo con un paño o con papel.

Aspire y sacuda Los filtros para eliminar todas las partículas y restos de polvo que puedan obstruirlos y dificulten la correcta circulación del aire. Recuerde no utilizar el aspirador sin los filtros correctamente colocados.

Vuelva a colocar el filtro de alta eficiencia y el filtro protector de plástico en su lugar y

ESPAÑOL

gírelos en el sentido de las agujas del reloj para que se queden fijos.

Para extraer el filtro protector del motor gire la tapa trasera en sentido contrario a las agujas del reloj y retire de filtro. Para limpiarlo, golpéelo suavemente o utilice un trapo o papel. Vuelva a colocar el filtro en su ubicación, ponga la tapa trasera y gírela en el sentido de las agujas del reloj para fijarla.

5. ESPECIFICACIONES TÉCNICAS

EVO A12

Modelo: V0174

Voltaje y frecuencia: 220-240 V, 50/60 Hz

Potencia nominal del motor: 600 W

Potencia de succión: 16 kPa

Las especificaciones técnicas pueden cambiar sin notificación previa para mejorar la calidad del producto.

Fabricado en China | Diseñado en España

6. RECICLAJE DE APARATOS ELÉCTRICOS Y ELECTRÓNICOS



Este símbolo indica que, de acuerdo con las normativas aplicables, el producto y/o la batería deberán desecharse de manera independiente de los residuos domésticos. Cuando este producto alcance el final de su vida útil, deberás extraer las pilas/baterías/acumuladores y llevarlo a un punto de recogida designado por las autoridades locales.

Para obtener información detallada acerca de la forma más adecuada de desechar sus aparatos eléctricos y electrónicos y/o las correspondientes baterías, el consumidor deberá contactar con las autoridades locales.

El cumplimiento de las pautas anteriores ayudará a proteger el medio ambiente.

7. GARANTÍA SAT

EVO responderá ante el usuario o consumidor final por las faltas de conformidad que existan en el momento de la entrega del producto en los términos, condiciones y

plazos establecidos por la normativa aplicable.

Se recomienda que las reparaciones sean realizadas por personal cualificado.

Si detecta una incidencia con el producto o tiene alguna consulta, póngase en contacto con el Servicio de Asistencia Técnica oficial de EVVO a través de:

910 200 422 - ATENCIÓN TELEFÓNICA

633 525 883 - ATENCIÓN WHATSAPP

8. COPYRIGHT

Los derechos de propiedad intelectual sobre los textos de este manual pertenecen a EVVO HOME EUROPE, S.L. Quedan reservados todos los derechos. El contenido de esta publicación no podrá, ni en parte ni en su totalidad, reproducirse, almacenarse en un sistema de recuperación, transmitirse o distribuirse por ningún medio (electrónico, mecánico, fotocopia, grabación o similar) sin la previa autorización de EVVO HOME EUROPE S.L

1. PARTS AND COMPONENTS

Fig. 1

1. Powerbutton
2. Handle
3. Extensible metallic tube
4. Dusttank
5. Vacuum base
6. Accessory for corners
7. Accessoryfor furniture
8. Wallbracket

PLEASE NOTE:

The graphics in this manual are schematic representations and may not exactly match the product.

2. BEFORE USE

This appliance is packaged in a way as to protect it during transport. Take the device out of its box and remove all packaging materials. You can keep the original box and other packaging elements in a safe place. This will help you prevent product damage when transporting it in the future. In case the original packaging is disposed of, make sure all packaging materials are recycled accordingly.

Make sure all parts and components are included and in good conditions. If any of them are missing or not in good condition, please contact the official EVVO Technical Service immediately.

Box contents:

EVVO A12 vacuum cleaner
Vacuuming tube
Accessory for corners
Accessory for furniture
Wall bracket
Instruction manual

Clean the inside and outside of the appliance with a damp cloth and dry it afterwards before using it for the first time.

3. OPERATION

Unwind the cord completely and plug it into a grounded outlet. Insert one end of the tube into the main body of the vacuum cleaner.

Attach the suction base to the other end of the tube. Press the power button to turn on the vacuum cleaner.

Adjust the angle between the vacuum brush and the body by turning the handle.

Press the power button again when you want to turn off the vacuum cleaner.

Unplug the vacuum cleaner and pick up the cord when you are finished using it.

You can use this vacuum cleaner in two different ways:

Handheld vacuum cleaner, by attaching the accessories to the main body.

Upright vacuum cleaner, by using the suction tube with the suction base attached to it.

Suction base

The suction base has two positions:

Position 1: hard floors (bristles extended). Fig. 2

Position 2: carpets (bristles retracted). Fig. 3

Use the vacuum cleaner as a hand-held vacuum cleaner for cleaning sofas, armchairs, furniture, etc. To do this, simply remove the extendable metal tube and insert any of the attachments directly into the main body.

4. CLEANING AND MAINTENANCE

Do not wash any parts of the device in the washing machine or the dishwasher.

Do not use an electric heater to dry it.

Do not use sponges, powder products, or abrasive cleaning agents to clean the

ENGLISH

product.

Use a soft, dampened and clean cloth to clean the product's exterior housing.

Do not let water enter the vacuum cleaner.

Make sure the product is completely cool and dry before storing it.

Do not wind the cable around the product, this could damage it.

Store the appliance in a cool, dry place out of the reach of children.

Cleaning the dust tank and the filters. Fig. 4

To prevent the appliance from overheating and losing suction power, it is suggested to clean the filters frequently. To make the most of the suction power, it is suggested to clean the filter after every use.

Make sure that the vacuum cleaner is not connected to a power outlet. Open the compartment at the bottom of the main body by gently pulling the tab.

Empty the dirt from the tank and clean it with a soft, damp cloth.

Remove the plastic protective filter by turning it counterclockwise. Clean it with a soft cloth or paper. Remove the high efficiency filter by turning it counter clockwise and clean it with a soft cloth or paper.

Clean the protective filter with a soft cloth. Remove the high efficiency filter by turning it counterclockwise and clean it with a cloth or paper. Vacuum and shake the filters to remove all particles and dust debris that may clog them and hinder proper air circulation.

Remember not to use the vacuum cleaner without the filters properly in place. Replace the high efficiency filter and the plastic filter guard in place and turn them clockwise to lock them in place. To remove the filter guard from the motor, turn the back cover counterclockwise and remove the filter.

To clean it, tap it gently or use a cloth or paper. Replace the filter in its location, put the

rear cover back on and turn it clockwise to secure it.

5. TECHNICAL SPECIFICATIONS

EVVO A12

Model: V0174

Voltage and frequency: 220-240 V, 50/60 Hz

Motor rated power: 600 W

Suction power: 16 kPa.

Technical specifications may change without prior notification to improve product quality.

Made in China | Designed in Spain

6. DISPOSAL OF OLD ELECTRICAL AND ELECTRONIC APPLIANCES



This symbol indicates that, according to the applicable regulations, the product and/or cells must be disposed of separately from household waste. When this product reaches the end of its shelf life, you should dispose of the cells/batteries/accumulators and take them to a collection point designated by the local authorities.

Consumers must contact their local authorities or retailer for information concerning the correct disposal of old appliances and/or their batteries.

Compliance with the above guidelines will help protecting the environment.

7. TECHNICAL SUPPORT AND WARRANTY

EVVO shall be liable to the end user or consumer for any lack of conformity that exists at the time of delivery of the product under the terms, conditions, and deadlines established by the applicable regulations.

It is recommended that repairs are carried out by qualified personnel.

If at any moment you detect any problem with your product or have any doubt, do

ENGLISH

not hesitate to contact the official EVO Technical Support Service:

910 200 422 - TELEPHONE ATTENTION

633 525 883 - WHATSAPP ATTENTION

8. COPYRIGHT

The intellectual property rights over the texts in this manual belong to EVO HOME EUROPE S.L. All rights reserved. The contents of this publication may not, in whole or in part, be reproduced, stored in a retrieval system, transmitted, or distributed by any means (electronic, mechanical, photocopying, recording or similar) without the prior authorization of EVO HOME EUROPE, S.L.

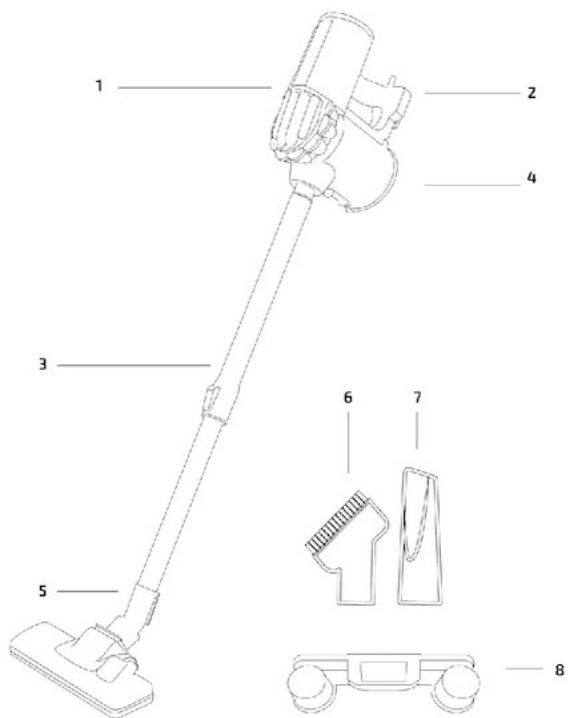


Fig./Img./Abb./Afb./ Rys./Obr. 1

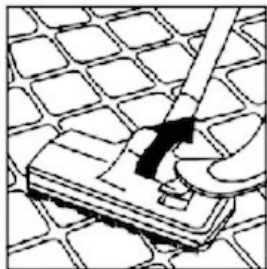


Fig./Img./Abb./Afb./ Rys./Obr. 2

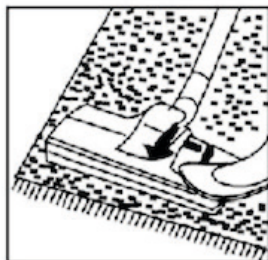


Fig./Img./Abb./Afb./ Rys./Obr. 3

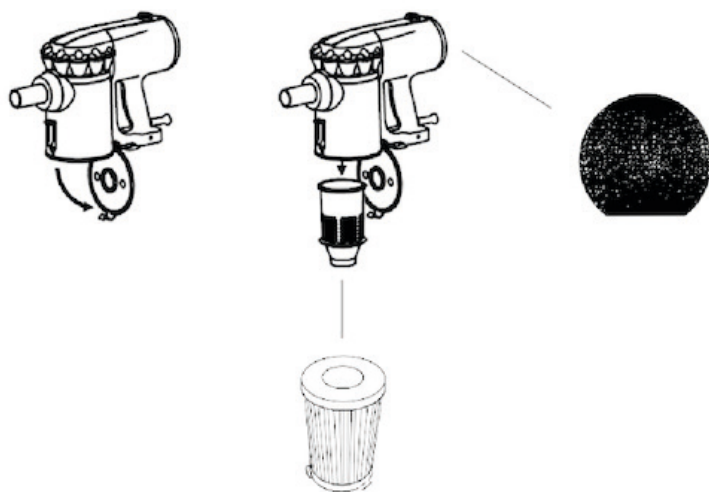


Fig./Img./Abb./Afb./ Rys./Obr. 4

The logo for Evo Home Europe S.L. features the word "evo" in a lowercase, rounded, sans-serif font. The letters "e" and "v" are connected, and the "o" is a simple circle. The "v" has a distinctive shape with a small gap at the top. The logo is white and centered on a solid red background.

evohome.com

Evo Home Europe S.L.
Crta. Madrid 9
37900 Santa Marta de Tormes
(Salamanca) SPAIN
CIF: B-37556842