

eyyo



C500

Toallero eléctrico C500
Electric towel rack

500W

Gran potencia
Great power



2 modos de uso
Two modes of use



Gran cobertura
Great coverage

Precauciones importantes	4
Important safeguard	6

ÍNDICE

1. Piezas y componentes	8
2. Antes de usar	8
3. Montaje del producto	8
4. Funcionamiento	9
5. Limpieza y mantenimiento	9
6. Especificaciones técnicas	10
7. Reciclaje de aparatos eléctricos y electrónicos	10
8. Garantía y SAT	10
9. Copyright	11

INDEX

1. Product features	12
2. Before the use	12
3. Product assembly	12
4. Operation	13
5. Cleaning and maintenance	13
6. Technical specifications	14
7. Disposal of old electrical and electronic appliances	14
8. Technical support and warranty	14
9. Copyright	15

PRECAUCIONES IMPORTANTES

Este producto no es adecuado para calefacción primaria. Este producto está indicado únicamente para ser utilizado en lugares abrigados o para una utilización puntual.

Asegúrese de que el voltaje de red coincida con el voltaje especificado en la etiqueta de clasificación del producto y de que el enchufe tenga toma de tierra.

Este aparato está diseñado exclusivamente para uso doméstico quedando excluido su uso en bares, restaurantes, granjas, hoteles, moteles y oficinas.

Inspeccione el cable de alimentación regularmente en busca de daños visibles. Si el cable presenta daños, debe ser sustituido por el Servicio de Asistencia Técnica oficial de EVVO para evitar cualquier tipo de peligro.

Para evitar riesgo de sobrecalentamiento, no cubra el dispositivo.

- No utilice el aparato directamente en el suelo.
- No coloque el dispositivo cerca de fuentes de calor, sustancias inflamables o superficies mojadas, ni permita que entre en contacto con agua u otros líquidos. No lo utilice en el exterior.
- No coloque el producto justo debajo de una toma de corriente.
- Permita que el dispositivo funcione a temperatura máxima durante 2 o 3 horas en un lugar ventilado para

eliminar

todos los restos del proceso de producción.

- La superficie del producto puede alcanzar temperaturas muy altas durante el funcionamiento. Evite el contacto entre la piel y el dispositivo y use el asa para moverlo de sitio.

- Utilícelo siempre con los elementos calefactores en posición horizontal.

- Mantenga el material de embalaje fuera del alcance de los niños, podría resultar peligroso.

- **ADVERTENCIA:** con el fin de evitar que los niños pequeños corran riesgos,, este aparato debe ser instalado de forma que el elemento calefactor más bajo se encuentre al menos a 600 mm del suelo.

- Este aparato puede ser usado por niños a partir de 8 años y personas con capacidades físicas, sensoriales o mentales reducidas o falta de experiencia y conocimiento, si están continuamente supervisados o si han recibido instrucciones respecto al uso correcto del aparato y comprenden los riesgos que este implica. Los niños no deben jugar con el aparato. La limpieza y el mantenimiento no deben ser realizados por niños sin supervisión.

IMPORTANT SAFEGUARDS

Read these instructions thoroughly before using the product. Keep this instruction manual for future reference or new users.

Make sure that the mains voltage matches the voltage stated on the rating label of the appliance and that the wall outlet is grounded.

This appliance is designed for domestic use only and is not intended for bars, restaurants, farm houses, hotels, motels, and offices.

Check the power cord regularly for visible damage. If the cord is damaged, it must be replaced by the official Technical Support Service of EVVO in order to avoid any type of danger.

Do not cover the device in order to avoid overheating.

Do not use the device directly on the floor.

Do not place the appliance close to heat sources, flammable substances, wet surfaces or allow it to come into contact with water or other liquids. Do not operate it outdoors.

The appliance must not be placed immediately below a socket.

Allow the device to operate at maximum temperature for 2-3 hours in a ventilated place in order for the device to eliminate all manufacturing wastes.

The product's surface will reach high temperatures during operation. Avoid skin from getting in contact with it and use the handle to move it.

Always use it with the fins in a horizontal position.

Keep the packaging materials out of the reach of children, they could be dangerous.

WARNING: in order to avoid risks to very young children, this appliance must be installed so that the lowest fin is at least 600 mm above the floor.

This appliance can be used by children aged 8 years and above and persons with reduced physical, sensory or mental capabilities or lack of experience and knowledge if they have been given supervision or instruction concerning the use of the appliance in a safe way and understand the hazards involved. Children should not play with the appliance. Cleaning and user maintenance should not be carried out by unsupervised children.

1. PARTES Y COMPONENTES

Fig.1

1. Barras del toallero
2. Elemento calefactor
3. Panel de control

Nota

Los gráficos de este manual son representaciones esquemáticas y puede que no coincidan exactamente con los del producto.

2. ANTES DE USAR

- Saque el producto de la caja y retire todo el material de embalaje.
- Asegúrese de que todas las piezas y componentes están incluidos y en buen estado. Si se observara algún daño visible, contacte de forma inmediata con el Servicio de Atención Técnica oficial de EVVO.

Contenido de la caja:

- Toallero eléctrico
- Manual de instrucciones

3. MONTAJE DEL PRODUCTO

El panel de control debe quedar en la parte inferior del dispositivo. Distancias de seguridad:

- La distancia mínima entre la bañera/ducha y el dispositivo debe ser de 60 cm.
- La distancia mínima entre el techo y el dispositivo debe ser de 15 cm.
- La distancia mínima entre el suelo y el dispositivo debe ser de 60 cm. Fig. 2

Instalación

1. Utilice un taladro para hacer 4 agujeros de 8 mm diámetro en la pared. Fig. 3
2. Introduzca cuatro tacos en los agujeros.
3. Utilice los tornillos ST4 X 40 para fijar los elementos de fijación exterior a la pared.
4. Utilice los 4 tornillos ST3.5 x 20 para fijar los 4 elementos de fijación interior y los 4 elementos de fijación frontal al dispositivo.
5. Fije los elementos de fijación interior del dispositivo a los elementos de fijación exterior de la pared y utilice los tornillos M5 x 14 para ajustarlos a la distancia

apropiada de la pared.

6. Tape los 4 elementos de fijación frontal con las cubiertas de fijación.

Fig. 5

1. Cubierta de la fijación frontal

2. Fijación frontal

3. Tornillos ST3.5 x 20

4. Fijación interior

5. Tornillo M5 x 14

6. Fijación externa

7. Fijar en la pared

8. Fijar al toallero

9. El panel de control debe quedar en la parte inferior a la derecha

10. Tornillos ST 4 X 40

4. FUNCIONAMIENTO

Modo calefacción

Pulse el botón de encendido para activar el dispositivo en modo calefacción. El toallero eléctrico funcionará de forma continua hasta que lo apague.

Modo de secado de toallas

Pulse el botón de encendido y luego pulse el botón "2H". El dispositivo funcionará en el modo de secado de toallas durante 2 horas y luego se apagará de forma automática.
Fig. 6

Aviso

La pantalla del dispositivo mostrará siempre la temperatura ambiente.

5. FUNCIONAMIENTO

- Desconecte el dispositivo de la toma de corriente y deje que se enfríe antes de limpiarlo.
- Utilice un paño suave y húmedo para limpiar la superficie del producto.
- Evite el uso de productos de limpieza o esponjas abrasivas, ya que podrían dañar el producto.
- En caso de que no se vaya a utilizar por un periodo largo de tiempo, limpie y

ESPAÑOL

guarde el dispositivo en un lugar seguro y seco.

- No moje el dispositivo y evite que entre en contacto con agua u otros tipos de líquidos.

7. ESPECIFICACIONES TÉCNICAS

Referencia del producto: V0293/V092

Producto: EVVO C500 Blanco / EVVO C500 Acero

Potencia: 500 W

Voltaje: 230 V

Frecuencia: 50HZ

8. RECICLAJE DE APARATOS ELÉCTRICOS Y ELECTRÓNICOS



Este símbolo indica que, de acuerdo con las normativas aplicables, el producto y/o la batería deberán desecharse de manera independiente de los residuos domésticos. Cuando este producto alcance el final de su vida útil, deberá extraer las pilas/baterías/acumuladores y llevarlo a un punto de recogida designado por las autoridades locales.

Para obtener información detallada acerca de la forma más adecuada de desechar sus aparatos eléctricos y electrónicos y/o las correspondientes baterías, el consumidor deberá contactar con las autoridades locales.

El cumplimiento de las pautas anteriores ayudará a proteger el medio ambiente.

9. GARANTÍA Y SAT

EVVO responderá ante el usuario o consumidor final por las faltas de conformidad que existan en el momento de la entrega del producto en los términos, condiciones y plazos establecidos por la normativa aplicable.

Se recomienda que las reparaciones sean realizadas por personal cualificado.

Si detecta una incidencia con el producto o tiene alguna consulta, póngase en

contacto con el Servicio de Asistencia Técnica oficial de EVVO a través de:

910 200 422 - ATENCIÓN TELEFÓNICA

633 525 883 - ATENCIÓN WHATSAPP

10. COPYRIGHT

Los derechos de propiedad intelectual sobre los textos de este manual pertenecen a EVVO HOME EUROPE, S.L. Quedan reservados todos los derechos. El contenido de esta publicación no podrá, ni en parte ni en su totalidad, reproducirse, almacenarse en un sistema de recuperación, transmitirse o distribuirse por ningún medio (electrónico, mecánico, fotocopia, grabación o similar) sin la previa autorización de EVVO HOME EUROPE, S.L.

1. PARTS Y COMPONENTS

Fig. 1

1. Tower rack bars
2. Heating element
3. Control panel

2. BEFORE USE

- Take the product out of the box and remove all packaging materials.
- Make sure all parts and components are included and in good conditions. If any sign of visible damage is observed, immediately contact with the official Technical Support Service of EVVO.

Box contents:

- Electric towel rail
- Instruction manual

3. PRODUCT ASSEMBLY

The control panel must be on the bottom part of the appliance. Safety distances:

- The distance between the bath/shower and the appliance must be, at least, 60 cm.
 - The distance between the ceiling and the appliance must be, at least, 15 cm.
 - The distance between the floor and the appliance must be, at least, 60 cm. Fig. 2
- Installation

1. Use a drill to drill 4 holes with an 8-mm diameter on the wall. Fig. 3
2. Introduce 4 dowel pins in the holes.
3. Use the ST4x40 screws to fix the outer fixing elements on the wall.
4. Use the 4 ST3.5x20 screws to fix the 4 inner fixing elements and the 4 front fixing elements to the appliance.
5. Fix the appliance's inner fixing elements into the wall's outer fixing elements and

use the M5x14 screws to fix them at the correct distance from the wall.
6. Cover the 4 front fixing elements with the fixing covers.

Fig. 5

1. Front fixing cover
2. Front fixing
3. Screw ST3. 5X20
4. Interior fixing
5. Screw M5x14
6. Exterior fixing
7. Fix to the wall
8. Fix to the towel rail
9. The control panel must be on the bottom part of the appliance.
10. Screws ST 4 x 40

4. OPERATION

Heating mode

Press the power button for the appliance to operate in heating mode. The towel rack will operate continuously until it is turned off.

Towel-drying mode

Press the power button and then press the "2H" button. The appliance will operate in towel-drying mode for 2 hours and will stop automatically after this time.

Fig. 6

Warning

The device's panel will display the room temperature.

5. CLEANING AND MAINTENANCE

- Disconnect the appliance from the power supply and allow it to cool down before cleaning it.
- Use a soft, damp cloth to clean the device surface.
- Avoid the use of abrasive cleaning agents or scouring pads as these could damage the product.
- Clean and store the device in a safe, dry place if it is not going to be used for a long

ENGLISH

period of time.

- Do not wet the device and avoid contact with water or any other liquid.

6. TECHNICAL SPECIFICATIONS

Product reference: V0293 / V092

Product: EVO C500 BLANCO / C500 ACERO

Power: 500 W

Voltage: 230V.

Frequency: 50HZ

7. DISPOSAL OF OLD ELECTRICAL AND ELECTRONIC APPLIANCES



This symbol indicates that, according to the applicable regulations, the product and/or cells must be disposed of separately from household waste. When this product reaches the end of its shelf life, you should dispose of the cells/batteries/accumulators and take them to a collection point designated by the local authorities.

Consumers must contact their local authorities or retailer for information concerning the correct disposal of old appliances and/or their batteries.

Compliance with the above guidelines will help protecting the environment.

8. TECHNICAL SUPPORT AND WARRANTY

EVO shall be liable to the end user or consumer for any lack of conformity that exists at the time of delivery of the product under the terms, conditions, and deadlines established by the applicable regulations.

It is recommended that repairs are carried out by qualified personnel.

If at any moment you detect any problem with your product or have any doubt, do not hesitate to contact the official EVO Technical Support Service:

910 200 422 - TELEPHONE ATTENTION

633 525 883 - WHATSAPP ATTENTION

9. COPYRIGHT

The intellectual property rights over the texts in this manual belong to EVVO HOME EUROPE S.L. All rights reserved. The contents of this publication may not, in whole or in part, be reproduced, stored in a retrieval system, transmitted, or distributed by any means (electronic, mechanical, photocopying, recording or similar) without the prior authorization of EVVO HOME EUROPE, S.L.

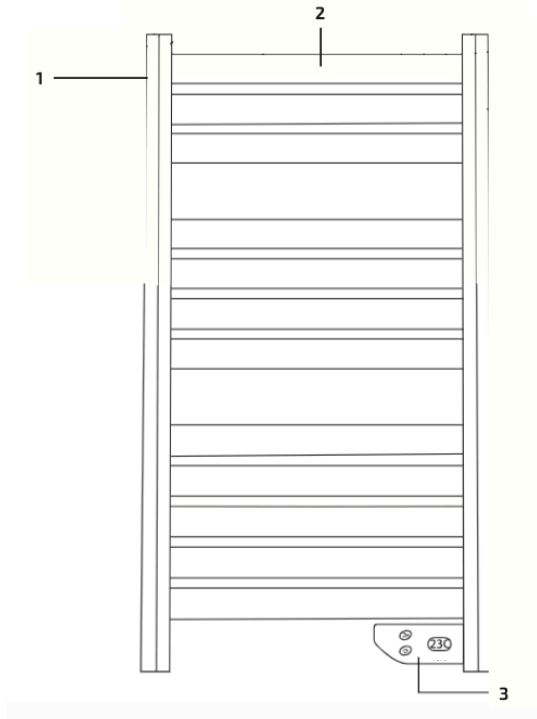


Fig.1

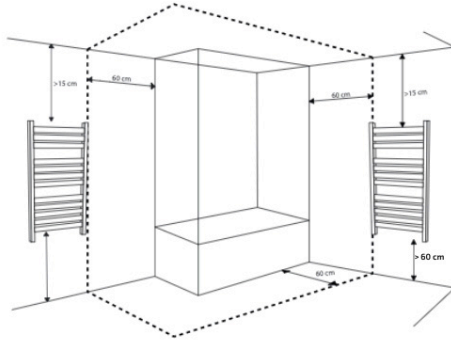


Fig.3

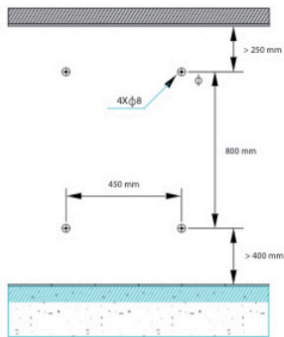


Fig.3

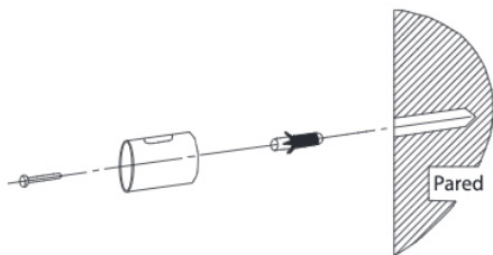


Fig.4

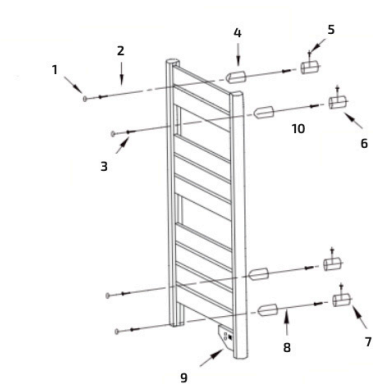


Fig.5

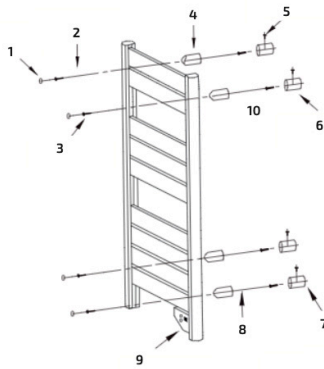


Fig.5

The logo for Evo Home Europe S.L. features the word "evo" in a lowercase, rounded, sans-serif font. The letters "e" and "v" are connected, and the "o" is a simple circle. The "v" has a distinctive shape with a small gap at the top. The logo is white and centered on a solid red background.

evohome.com

Evo Home Europe S.L.
Crta. Madrid 9
37900 Santa Marta de Tormes
(Salamanca) SPAIN
CIF: B-37556842