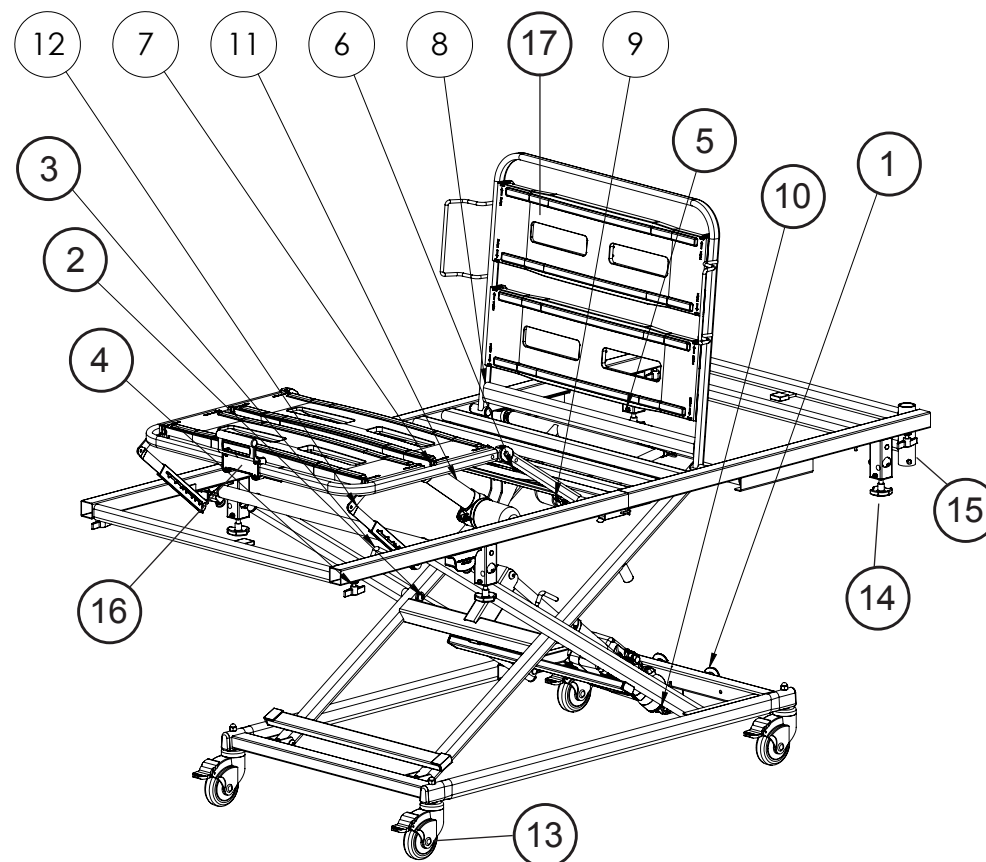
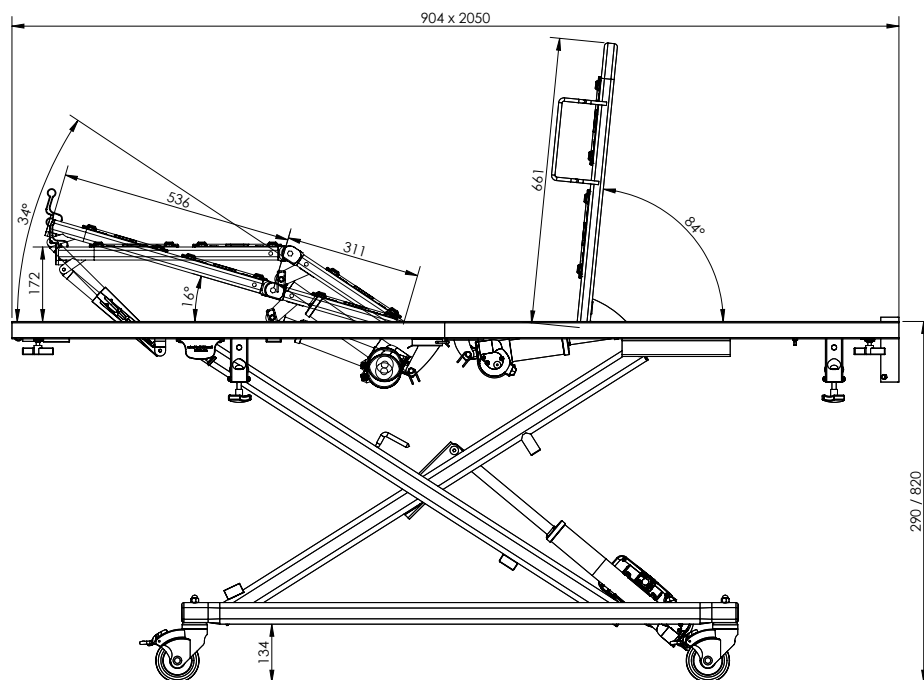


GAMME EURO 3000 – PLANS TECHNIQUES



CARACTÉRISTIQUES TECHNIQUES

(dimensions en cm, poids en kg)



	29/82	212	92/102*	205	90	13.4	59,3	135	200
90 cm	29/82	212	92/102*	205	90	13.4	59,3	135	200
100 cm	29/82	212	102/112*	205	100	13.4	70	135	200

*Dimensions hors tout, variables selon le type de panneaux

Ce dispositif médical est un produit de santé réglementé qui porte, au titre de cette réglementation, le marquage CE. Consultez la notice pour plus d'informations. Photos non contractuelles.

REF	Désignation	Nbre
1	Châssis	1
2	Croisillon int	1
3	Croisillon ext	1
4	Sommier jambes	1
5	Sommier tête	1
6	Relève cuisses	1
7	Relève pieds	1
8	Relève buste	1
9	Moteur RB	1

REF	Désignation	Nbre
10	Moteur HV	1
11	Moteur RJ	1
12	Crémaillère	2
13	Roue Ø100 plastique noir	4
14	Molette trigo	4
15	Molette hélice	4
16	Poignée plastique	1
17	Latte ABS	5

GAMME EURO 3000

apave
NF EN 60601.2.52



GARANTIE
10 ANS
MÉCANIQUE

GARANTIE
5 ANS
MOTEURS

LA GAMME CLASSIQUE DE NOS LITS MÉDICAUX, CONFORTABLES ET ROBUSTES. GARANTIE 10 ANS MÉCANIQUE (5 ANS MOTEURS).



EURO 3002 RAL 1013 PANNEAUX MAIN COURANTE MERISIER

- Hauteur variable électrique de 29 à 82 cm.
- Relève-buste électrique.
- Relève-jambes manuel à crémaillères, avec pré-équipement pour relève-jambes électrique à plicature (Euro 3002).
- Existe en version relève jambes électrique sans plicature (Euro 3001).
- Télécommande verrouillable.
- Revêtement époxy Beige (RAL 1015) - autre couleur sur demande.
- 2 supports pour potence ou porte-sérum.
- 4 roues au Ø100 à frein.
- Nombreuses options possibles : freinage centralisé, relève buste débrayable d'urgence, relève buste à translation etc.
- Livré sur trolley et démontable en 3 parties.



HMS-VILGO
fabricants de matériel médical

CERTIFIÉ CONFORME A LA NORME NF EN 60601-2-52
POUR LES ENVIRONNEMENTS D'APPLICATION 2, 3, 4 ET 5



EURO 3002 RAL 1015 KIT BOISERIE 1 MERISIER



EURO 3002 RAL 1035 PANNEAUX S' MOD ROMANA



EURO 3002 RAL 1013 PANNEAUX LOUIS II AVEC
OPTION ENCADREMENT CHÂSSIS