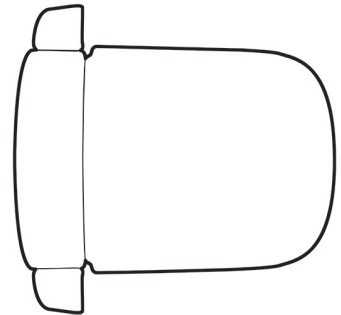
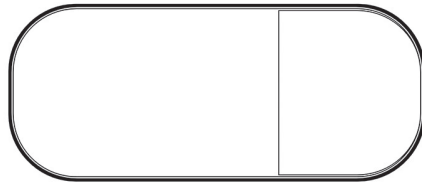
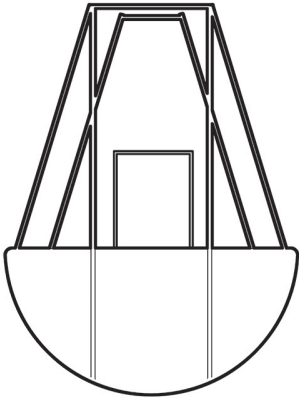
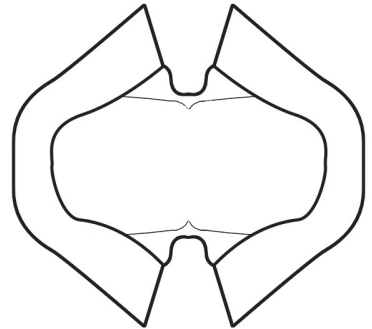
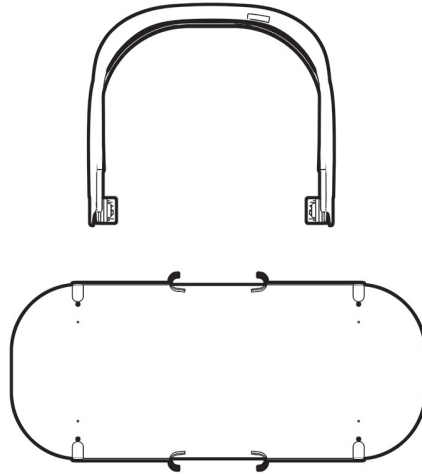
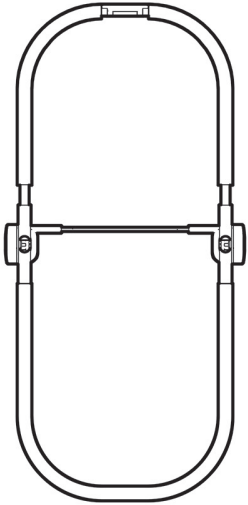
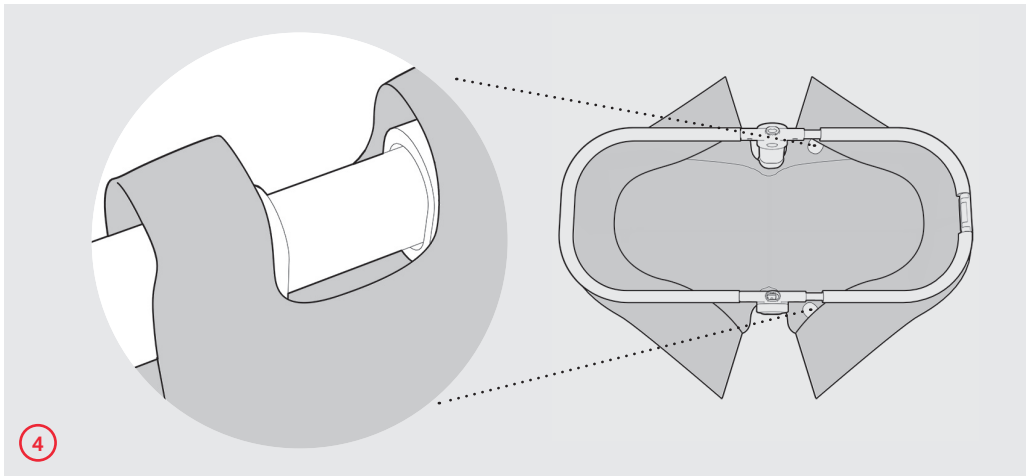
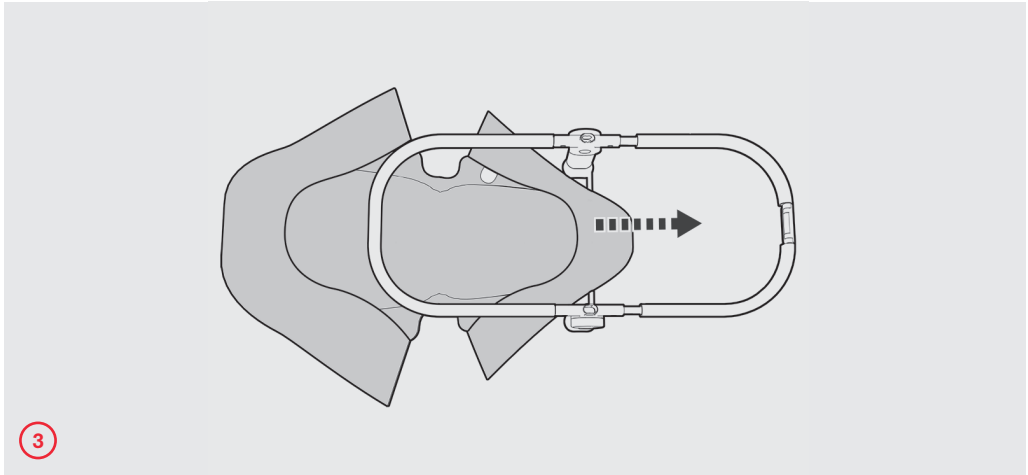
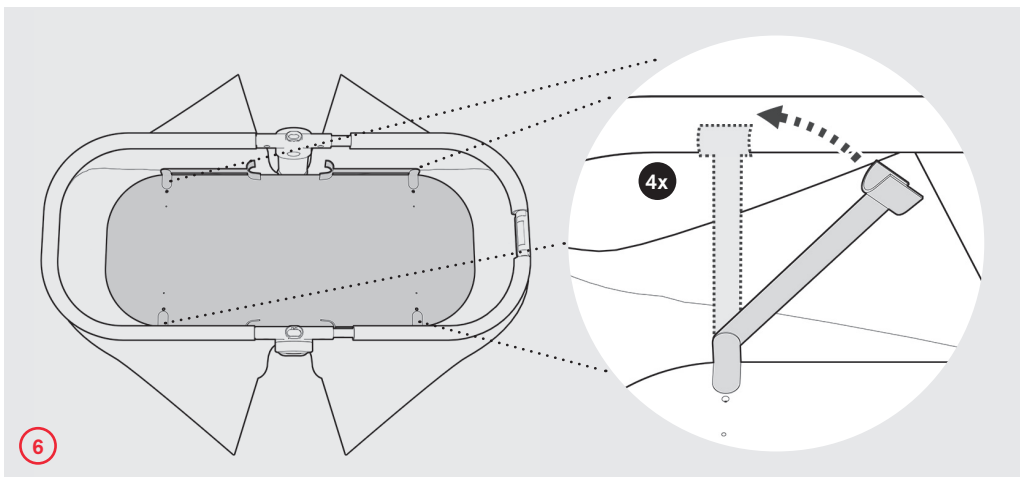
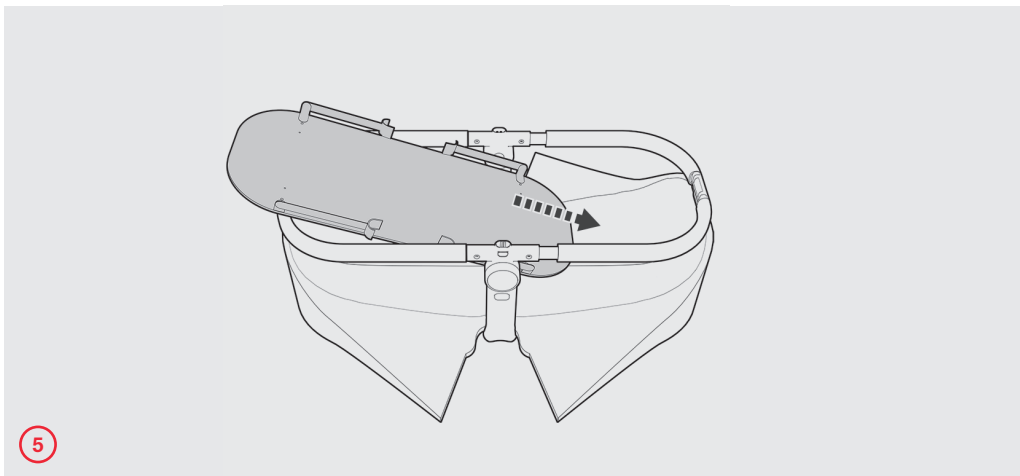
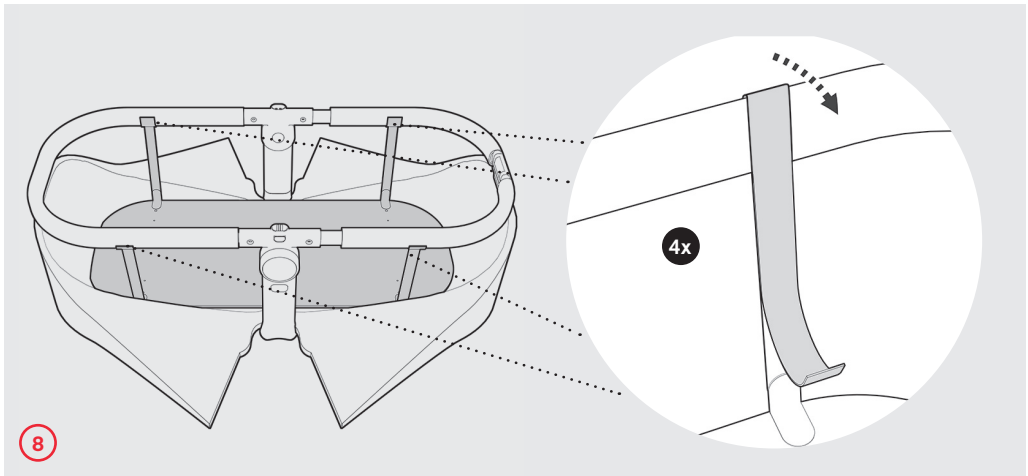
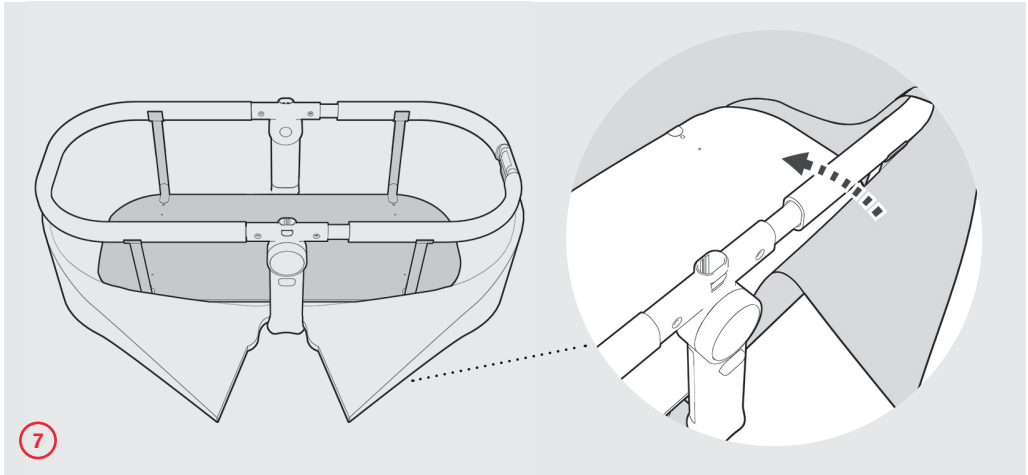


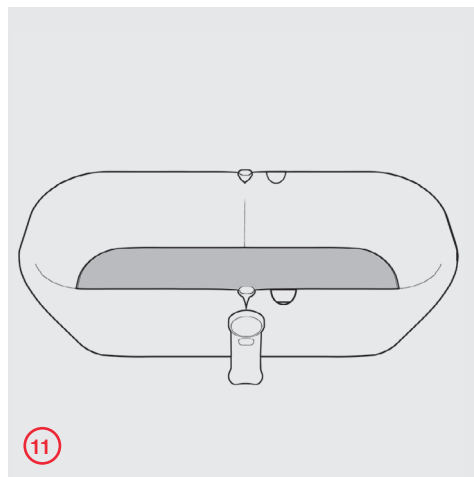
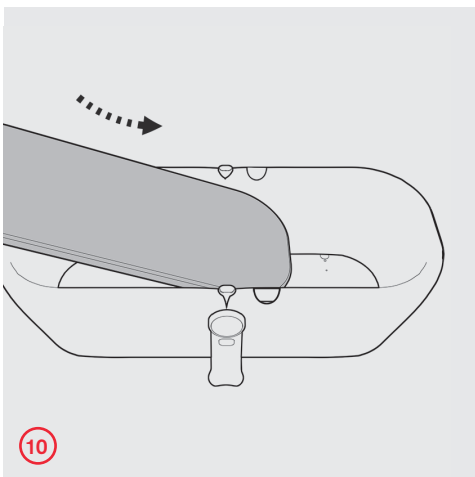
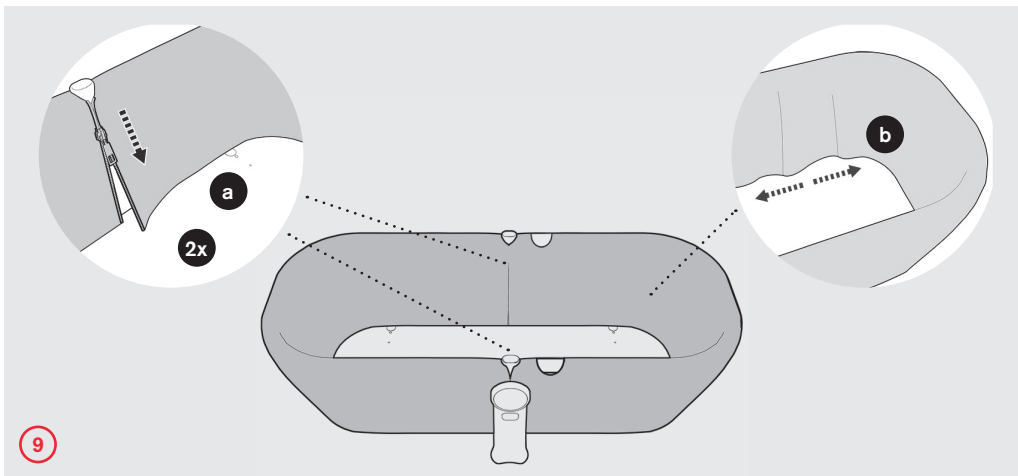
PRIAM CARRY COT

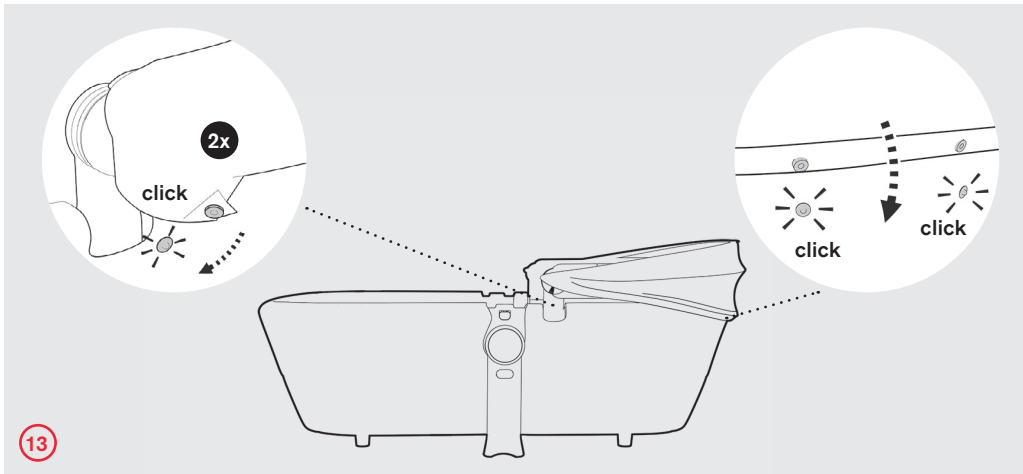
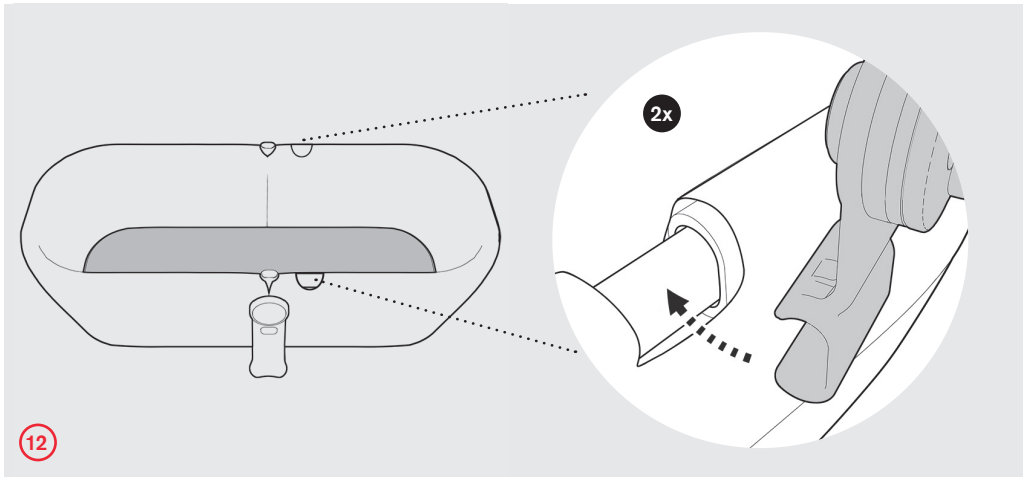


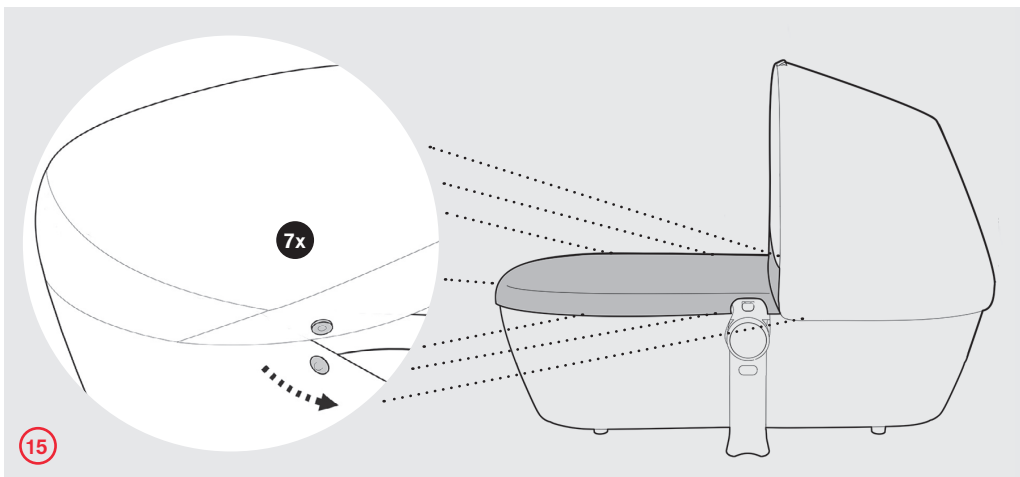
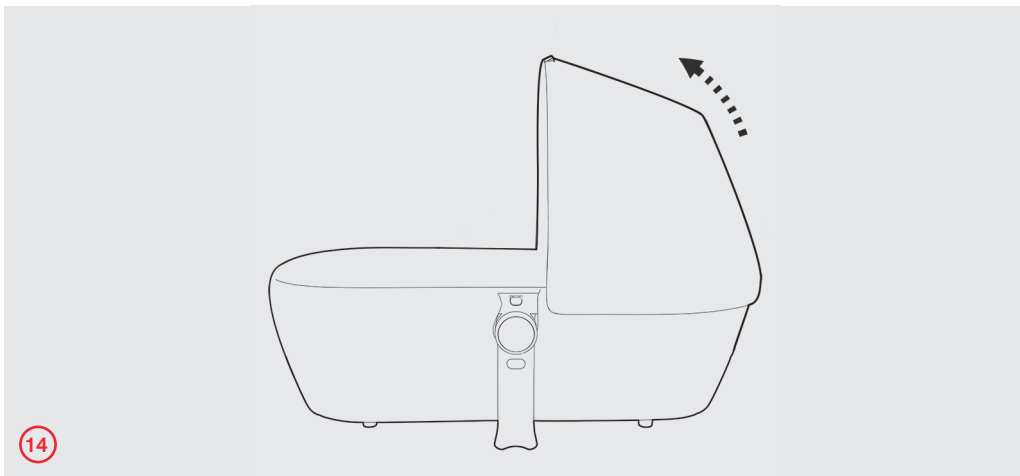


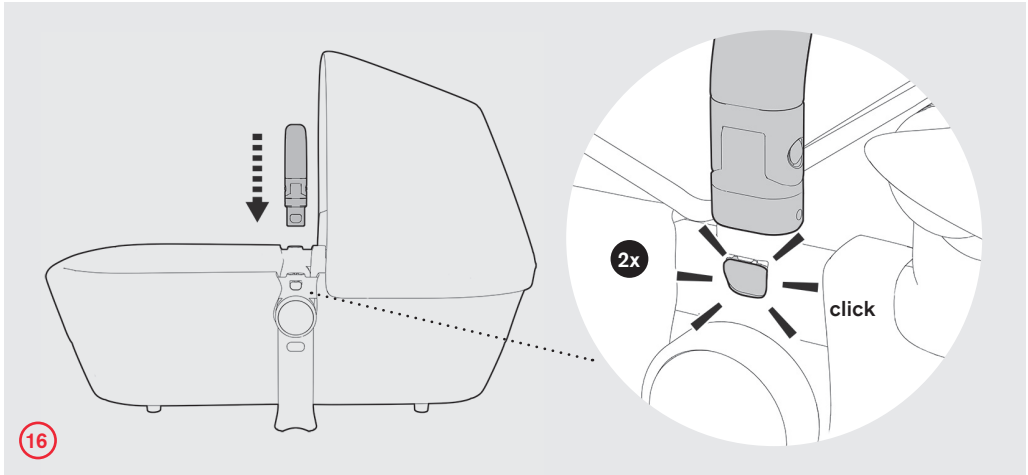


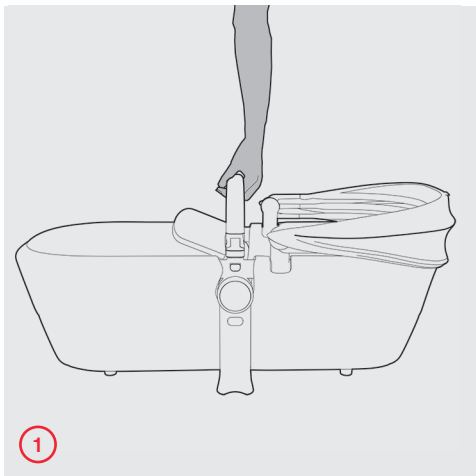


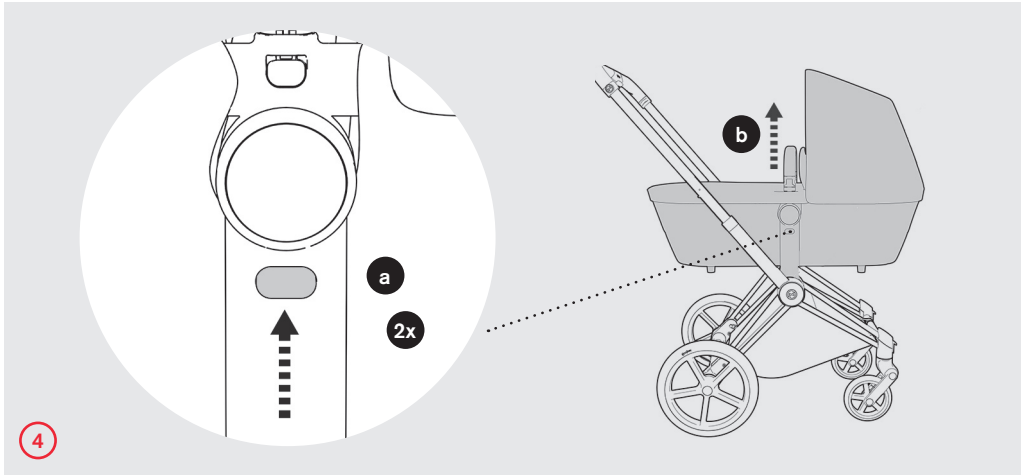


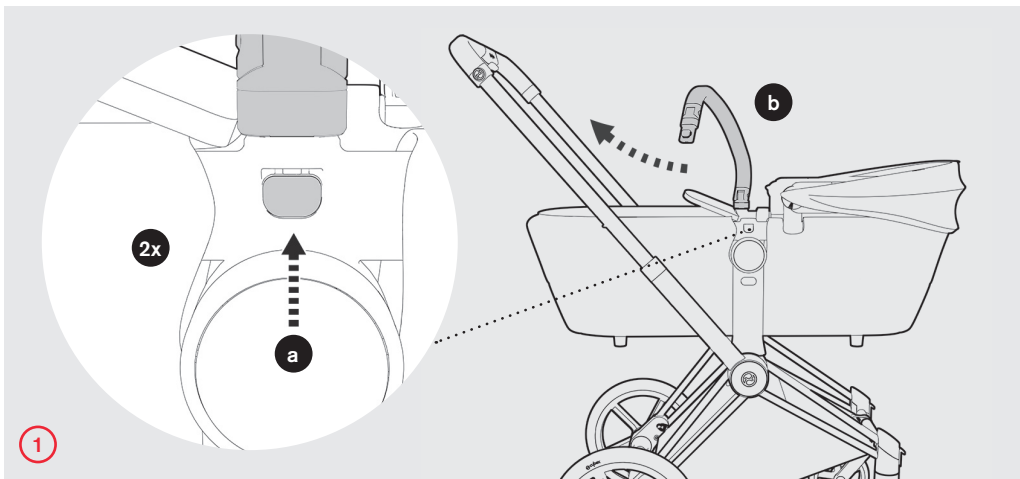


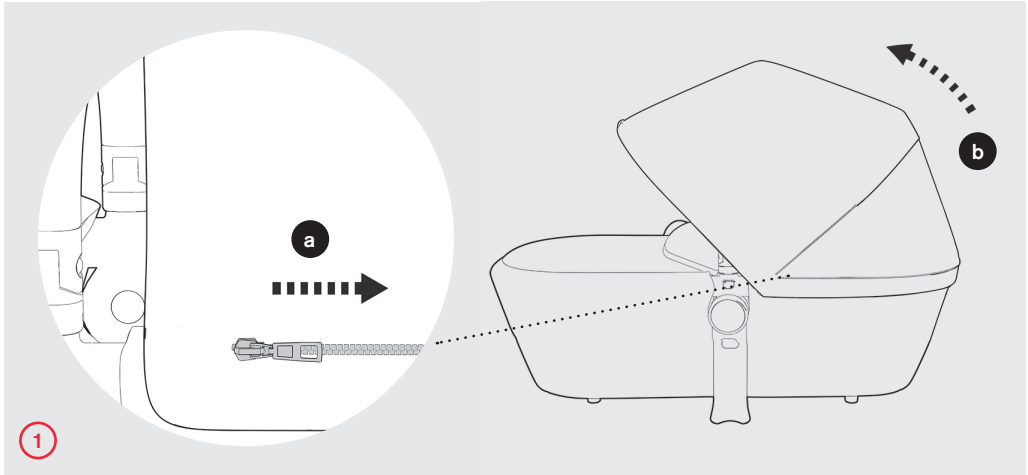


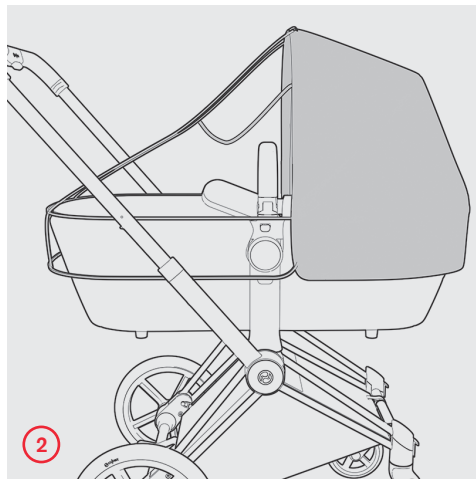
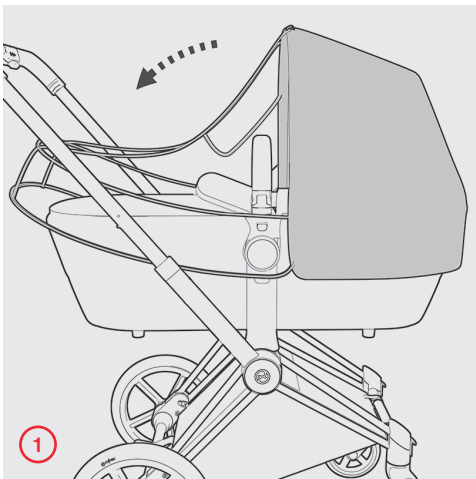


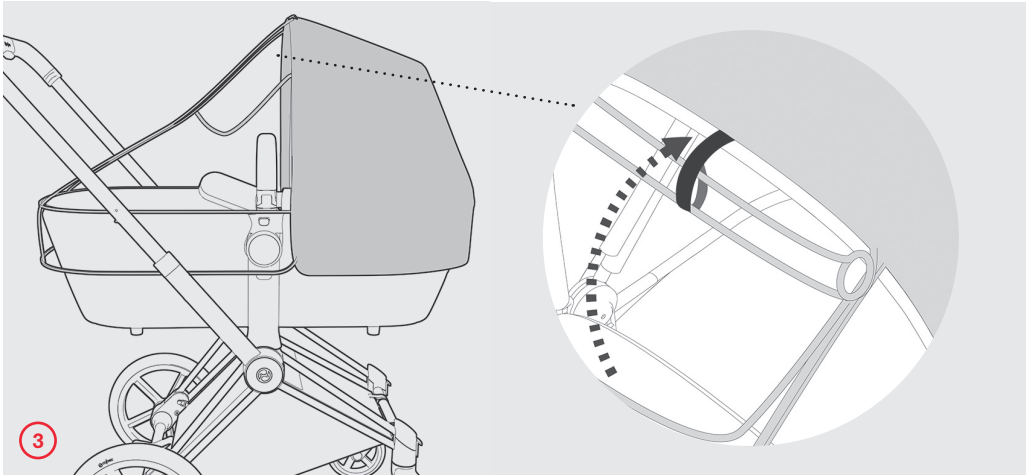












WELCOME

CYBEX PRIAM

Individualized Mobility

The requirements of a pushchair and travel system are as diverse as life itself, because when you're out and about with children, things don't always go according to plan. The PRIAM is an ideal companion because it meets all requirements right from the start. Whether baby or infant, Light or Lux version – you'll find the right attachment for every age and every need. And regardless of which choice you make – or if the choice changes – everything will still fit on the lightweight, classic frame.



Preparing the Carry Cot

2



Carrying the Carry Cot

12



Using the bumper bar

14



Using the XXL sun canopy

15



Using the rain cover

16

- A. **Boot cover**
- B. **Bumper bar**
- C. **XXL sun canopy**
- D. **XXL sun canopy window zipper**
- E. **Bumper bar locks (both sides)**
- F. **Carry Cot locks (both sides)**

IMPORTANT INFORMATION

This product conforms and has been certified to standard EN1466:2014.

IMPORTANT!

Read the instructions carefully before use and keep for future reference.



WARNING

- This product is only suitable for a child who cannot sit up by itself, roll over and cannot push itself up.
- Maximum weight of the child: 9 kg.
- Only use on a firm, horizontal level and dry surface.
- Do not let other children play unattended near the carry cot.
- Do not use if any part of the carry cot is broken, torn or missing.

The CYBEX PRIAM is delivered together with a rain cover.

When using the rain cover, the following warnings apply:

WARNINGS!

- Keep this rain cover away from your child to avoid suffocation.
- Take extra care when using the stroller in high winds.

SAFETY INSTRUCTIONS

- Only use original CYBEX replacement parts. It may be unsafe to use substitutes.
- Be aware of the risks presented by an open fire and other heat sources such as electrical heaters, gas flames etc. especially if they are in the immediate vicinity of the carry cot.
- Only use the CYBEX mattress supplied with the carry cot.
- Please check on a regular basis the carrying handle and the base including all feet for wear and damage of any kind.
- Never use the carry cot on a stand.
- Ensure that your child's head is never at a lower level than it's body when placed inside the carry cot.

IMPORTANT INFORMATION

EN

MAINTENANCE

The user is responsible for the regular maintenance of the stroller. All connecting parts must be tight and secured properly. It is particularly important to ensure that the locking and swiveling mechanisms are treated regularly with Teflon spray (dry lubricant). It is important that brakes, wheels and tyres are not impaired during use. Inspect them regularly and repair or replace if necessary. You can also treat the other moving parts with Teflon spray (dry lubricant). After spraying on the Teflon, wipe the product with a soft cloth. The frame tubes covered by the locking mechanism and turning mechanism should also be regularly cleaned and sprayed. This will ensure that you enjoy your stroller without any problems. Do not make any modifications to the product. If you have any complaints or problems, please contact your supplier or importer. A service should be scheduled every 24 months. Use only original CYBEX replacement parts. It may be unsafe to use substitutes.

CLEANING

Do not use abrasives to clean the frame! Use a damp cloth and a mild detergent and dry thoroughly.

Should the stroller be exposed to salt water, please rinse it down with fresh (tap) water as soon as possible afterwards. Fabric covers are machine washable at max. 30° C on a delicate cycle. The canopy can be hand washed with mild detergent at max. 30° C. Please make note of the care label. Do not tumble dry. Allow covers to dry completely before re-fitting. All CYBEX fabrics have been tested, but when the stroller is very wet, the water may permeate the lining through the bottom edges and seams and leave water stains on the upholstery. We advise you to use a rain cover to avoid this. Also please do not fold or store the product while wet. If the stroller is wet, allow to dry with the canopy extended. Never store in a damp environment as this can cause mildew to form.

Note! Please wash the cover separately before using it the first time. Do not tumble dry and do not expose to direct sunlight when drying! Do not iron!

IMPORTANT INFORMATION

WARRANTY

The following warranty applies solely in the country where this product was initially sold by a retailer to a customer. The warranty covers all manufacturing and material defects, existing and appearing, at the date of purchase or appearing within a term of two (2) years from the date of purchase from the retailer who initially sold the product to a consumer (manufacturer's warranty). In the event that a manufacturing or material defect should appear, we will – at our own discretion – either repair the product free of charge or replace it with a new product. To obtain such warranty it is required to take or ship the product to the retailer, who initially sold this product to a customer and to submit an original proof of purchase (sales receipt or invoice) that contains the date of purchase, the location of the retailer and the type designation of this product. This warranty shall not apply in the event that this product is taken or shipped to the manufacturer or any other person other than the retailer who initially sold this product to a consumer. Please check the product with respect to completeness and manufacturing or material defects immediately at the date of purchase or, in the event that the product was purchased on the internet or a web shop, immediately after receipt. In case of a defect, stop using the product and take or ship it immediately to the retailer

who initially sold it. In a warranty case the product has to be returned in a clean and complete condition. Prior to contacting the retailer, please read this instruction manual carefully. This warranty does not cover any damages caused by misuse, environmental influence (water, fire, accidents etc.) or normal wear and tear. This warranty only applies in the event that the product was always used in compliance with the use instructions provided in this user manual, if any and all modifications and services were performed by authorized persons and if original components and accessories were used. This warranty does not exclude, limit or otherwise affect any statutory consumer rights, including claims in tort and claims with respect to a breach of contract, which the buyer may have against the seller or the manufacturer of the product.

CONTACT

CYBEX GMBH
Riedinger Str. 18
95448 Bayreuth / Germany
Tel. +49 921 78511-0
Fax. +49 921 78511-999

IMPORTANT INFORMATION

EN

DISPOSAL

Remember to properly dispose your product.

Garbage disposal may vary in every country. Please contact your local waste management company to make sure you are taking the right steps to dispose of the product. Always follow the disposal regulations of your country.

WILLKOMMEN

DE

CYBEX PRIAM

Die individuelle Mobilität

Die Anforderungen an ein Kinderwagen- und Transportsystem sind so unterschiedlich wie das Leben selbst, denn der Alltag mit Kindern läuft nicht nach Schema F. Der PRIAM ist der ideale Begleiter, weil er sich allen Anforderungen von Anfang an anpasst. Ob Baby oder Kleinkind, Leichtgewicht- oder Lux-Version – für jedes Lebensalter und jeden Anspruch gibt es den passenden Aufsatz. Und egal wie die Entscheidung ausfällt oder sich auch ändern mag, alles passt auf den leichten, klassischen Rahmenaufsatz.



Aufbau des Kinderwagenaufsatzes

2



Tragen des Kinderwagenaufsatzes

12



Verwendung des Schutzbügels

14



Verwendung des XXL Sonnendachs

15



Verwendung des Regenverdecks

16

- A. **Fußabdeckung**
- B. **Tragegriff**
- C. **XXL Sonnendach**
- D. **Reißverschluss des XXL Sonnendachfenster**
- E. **Entriegelung Schutzbügel (beidseitig)**
- F. **Entriegelung Kinderwagenaufsatz (beidseitig)**

WICHTIGE INFORMATIONEN

DE

Dieses Produkt wurde gemäß EN1466:2014 geprüft.

WICHTIG!

Anleitung für spätere Rückfragen aufbewahren.



WARNUNG

- Dieses Produkt ist nur für ein Kind geeignet, das sich noch nicht selbst aufsetzen kann.
- Maximales Gewicht des Kindes: 9 kg.
- Nur auf festem, waagrecht und trockenem Untergrund verwenden
- Lassen Sie andere Kinder nicht unbeaufsichtigt in der Nähe der Tragetasche spielen.
- Verwenden Sie die Tragetasche nicht, wenn ein Teil gebrochen oder eingerissen ist oder fehlt.

Der CYBEX PRIAM wird mit einem Regenverdeck geliefert. Bei Verwendung des Regenverdecks, beachten Sie bitte die folgenden Warnungen:

WARNUNGEN!

- Erstickungsgefahr! Halten Sie das Regenverdeck von Ihrem Kind fern.
- Besondere Vorsicht gilt bei der Verwendung des Regenverdecks bei starkem Wind.

SICHERHEITSHINWEISE

- Verwenden Sie nur original CYBEX Ersatzteile. Es kann unsicher sein, andere Ersatzteile zu verwenden.
- Seien Sie sich der Gefahr bewusst, die bei offenem Feuer und anderen Quellen starker Hitze, wie z.B. elektrischen Heizelementen, Gasflammen, etc. in der näheren Umgebung aller PRIAM Einheiten besteht.
- Verwenden Sie nur die mit dem Kinderwagen gelieferte CYBEX Matratze.
- Überprüfen Sie in regelmäßigen Abständen Tragegriffe und die Bodenplatte inklusive Füße auf Gebrauchsspuren und jede Art von Schäden.
- Stellen Sie sicher das der Kopf Ihres Kindes in der Tragetasche immer höher als der Körper liegt.
- Stellen Sie sicher das der Kopf Ihres Kindes in der Tragetasche immer höher als der Körper liegt.

WICHTIGE INFORMATIONEN

WARTUNG

Der Benutzer ist für die regelmäßige Wartung und Pflege verantwortlich. Alle Verbindungsteile müssen fest und gesichert sein. Es ist besonders wichtig, dass die Verriegelungen und Faltmechanismen regelmäßig mit einem Teflonspray (Trockenschmiermittel) behandelt werden. Weiterhin ist es wichtig, dass Bremsen, Räder und Reifen während der Benutzung unbeschädigt sind. Prüfen Sie diese Komponenten daher regelmäßig und reparieren bzw. ersetzen Sie diese bei Bedarf. Sie können auch andere bewegliche Teile mit einem Teflonspray (Trockenschmiermittel) behandeln. Überschüssige Rückstände sollten Sie mit einem weichen Tuch abwischen. Die Rahmenteile, die durch den Brems- oder Verriegelungsmechanismus abgedeckt werden, sollten ebenfalls regelmäßig gereinigt und mit einem Teflonspray (Trockenschmiermittel) behandelt werden. Damit stellen Sie sicher, dass Ihr Kinderwagen einwandfrei funktioniert. Führen Sie keine Veränderungen am Produkt durch. Bei Reklamationen oder Problemen kontaktieren Sie bitte Ihren Händler oder Importeur. Der Wagen sollte alle 24 Monate gewartet werden.

Verwenden Sie nur original CYBEX Ersatzteile. Es kann unsicher sein, andere Ersatzteile zu verwenden.

REINIGUNG

Zur Reinigung sollten Sie ein feuchtes Tuch und milde Reinigungsmittel verwenden. Trocknen Sie den Rahmen anschließend gründlich ab. Sollte der Kinderwagen mit Salzwasser in Berührung gekommen sein, so waschen Sie dieses bitte unverzüglich mit Leitungswasser ab. Stoffteile können bei max. 30°C mit mildem Waschmittel auf Schonwaschgang gewaschen werden. Das Sonnendach können Sie bei max. 30°C mit mildem Waschmittel von Hand waschen. Bitte beachten Sie die Pflegehinweise auf dem Etikett. Die Stoffe sind nicht für den Trockner geeignet. Lassen Sie die Bezüge vor der Wiederverwendung vollständig trocknen. Die verwendeten Textilien wurden von CYBEX getestet. Jedoch kann es vorkommen, dass bei starkem Regen Wasser durch Nahtstellen eindringen kann und dadurch Wasserflecken auf dem Sitzbezug entstehen. Um dies zu vermeiden, empfehlen wir Ihnen die Verwendung des Regenverdecks. Der Kinderwagen sollte im nassen Zustand nicht zusammengeklappt oder gelagert werden. Wenn der Kinderwagen nass geworden ist, lassen Sie ihn bitte mit aufgespanntem Sonnendach trocknen. Keinesfalls den Kinderwagen im feuchten

WICHTIGE INFORMATIONEN

DE

Zustand einlagern, da sich sonst Schimmel bilden kann.

Hinweis! Bitte den Bezug vor der ersten Verwendung gesondert waschen.

Keinesfalls schleudern, nicht maschinell oder in der prallen Sonne trocknen und nicht bügeln!

GARANTIE

Die nachfolgenden Garantiebestimmungen gelten nur in dem Land, in dem dieses Produkt erstmalig über den Einzelhandel an einen Verbraucher verkauft wurde. Die Garantie deckt sämtliche Herstellungs- und Materialfehler ab, die zum Zeitpunkt des Kaufs bestanden haben oder die innerhalb von zwei (2) Jahren nach dem Erstverkauf dieses Produkts über den Einzelhandel an einen Verbraucher in Erscheinung getreten sind (Herstellergarantie). Tritt während der Garantiezeit ein Herstellungs- und Materialfehler auf, wird das Produkt kostenlos repariert oder – nach unserem freien Ermessen – gegen ein neues ausgetauscht. Um Leistungen im Rahmen dieser Garantie in Anspruch nehmen zu können, muss das Produkt an den Einzelhändler zurückgegeben werden, der es erstmalig verkauft hat und ein Nachweis über den Kauf (Kaufbeleg oder Rechnung) im Original vorgelegt werden, welches das Kaufdatum, den Namen des Händlers sowie die Produktbezeichnung aufzeigt. Der Anspruch aus diesem

Garantieversprechen besteht nicht, wenn das Produkt an den Hersteller oder irgendeine andere Person als den Einzelhändler, der es erstmalig verkauft hat, zum Zweck der Inanspruchnahme der Garantieleistung geschickt wird. Die Garantie gilt nur, wenn das Produkt nach dem Kauf umgehend auf Vollständigkeit, Herstellungs- und Materialfehler überprüft wurde. Wurde das Produkt im Versandhandel gekauft, ist es umgehend nach Erhalt auf Vollständigkeit, Herstellungs- und Materialfehler zu überprüfen. Falls Schäden vorhanden sind, darf das Produkt nicht mehr benutzt werden und muss umgehend an den Händler, der es erstmalig verkauft hat, zurückgegeben werden. Im Garantiefall muss das Produkt in einem vollständigen und sauberen Zustand zurückgegeben werden. Bitte lesen Sie vor einer Kontaktaufnahme mit dem Händler sorgfältig die Gebrauchsanleitung. Die Garantie deckt keine Schäden ab, die durch Fehlgebrauch, äußere Einflüsse (Wasser, Feuer, Unfälle o.ä.) oder normalen Verschleiß entstanden sind. Die Garantie wird nur gewährt, wenn das Produkt in Übereinstimmung mit der Gebrauchsanweisung behandelt und benutzt wurde, Reparaturen oder Veränderungen ausschließlich durch Personen vorgenommen wurden, die hierzu befugt waren und stets nur Original

WICHTIGE INFORMATIONEN

Bau- und Zubehörteile verwendet wurden. Durch diese Garantie werden weder die auf Grundlage der jeweils anwendbaren Gesetze bestehenden Verbraucherrechte noch Rechte gegen den Verkäufer wegen der Vertragswidrigkeit des Produkts ausgeschlossen, begrenzt oder in anderer Weise eingeschränkt.

KONTAKT

CYBEX GMBH

Riedinger Str. 18

95448 Bayreuth / Germany

Tel. +49 921 78511-0

Fax. +49 921 78511-999

ENTSORGUNG

Denken Sie daran, Ihr Produkt ordnungsgemäß zu entsorgen.

Die Abfallentsorgung kann kommunal unterschiedlich sein. Um eine

vorschriftsmäßige Entsorgung des Produktes zu gewährleisten, setzen

Sie sich mit Ihrer kommunalen

Abfallentsorgung bzw. der Verwaltung

Ihres Wohnortes in Verbindung.

Beachten Sie auf jeden Fall die

Entsorgungsbestimmungen Ihres Landes.

BIENVENUE

CYBEX PRIAM

Mobilité individualisée

FR

Les exigences d'une poussette et d'un Travel System sont aussi variées que la vie elle-même, car lorsque vous êtes en ballade avec les enfants, les choses ne se passent pas toujours comme prévu. La PRIAM est un compagnon idéal car elle répond à toutes les exigences dès le début. Bébé ou enfant, version Light ou Luxe - vous trouverez l'accessoire approprié pour tous les âges et tous les besoins. Et quel que soit votre choix - ou si vous changez d'avis - tout sera encore adaptable sur le châssis classique léger.



Préparation de la Nacelle

2



Porter la Nacelle

12



Utilisation du garde-corps

14



Utilisation du canopy pare-soleil XXL

15



Utilisation de l'habillage pluie

16

- A. **Couvre-jambes**
- B. **Garde-corps**
- C. **Canopy Pare-soleil XXL**
- D. **Fenêtre de vue du canopy pare-soleil XXL**
- E. **Vérouillage garde-corps (chaque côté)**
- F. **Vérouillage de la Nacelle (des deux côtés)**

INFORMATIONS IMPORTANTES

FR

Ce produit a été testé et approuvé conformément à la norme EN1466:2014.

IMPORTANT!

Lire attentivement les instructions avant utilisation et les garder pour référence.



AVERTISSEMENT

- Ce produit ne convient que pour les enfants qui ne savent pas s'asseoir seuls.
- Poids maximum de l'enfant: 9 kg.
- Utiliser uniquement sur une surface plate et sèche.
- Ne pas laisser d'autres enfants jouer sans surveillance autour de la nacelle.
- Ne pas utiliser si une pièce est cassée, déchirée ou manquante.

La poussette CYBEX PRIAM est livrée avec un habillage pluie.

Quand l'habillage pluie est utilisé, les avertissements suivants s'appliquent :

AVERTISSEMENTS!

- Tenir l'habillage pluie à l'écart de l'enfant pour éviter tout risque de suffocation.
- Redoublez de prudence lorsque vous utilisez la poussette en cas de vents violents.

INSTRUCTION DE SÉCURITÉ

- Utiliser uniquement les pièces de remplacement CYBEX. Il peut être dangereux d'utiliser des substituts.
- Soyez conscient des risques présentés par une source de chaleur (cheminée, radiateurs électriques, flammes, ...) surtout si elle est dans le voisinage immédiat de la nacelle.
- Utiliser uniquement le matelas CYBEX fourni avec la nacelle.
- Vérifier régulièrement les deux poignées de transport et la base, y compris les pieds, pour détecter les dommages éventuels.
- Ce produit ne peut actuellement pas être posé sur un pied.
- Assurez-vous que la tête de votre enfant n'est jamais à un niveau inférieur à son corps lorsqu'il est dans la nacelle.

INFORMATIONS IMPORTANTES

MAINTENANCE

L'utilisateur est responsable de l'entretien régulier de la poussette. Toutes les pièces de raccordement doivent être serrés et correctement sécurisé. Il est particulièrement important de veiller à ce que les mécanismes de verrouillage et de pivotement soient entretenus régulièrement avec un spray au Teflon (lubrifiant sec). Il est important que les freins, roues et pneus ne soient pas altérés lors de l'utilisation. Inspectez-les régulièrement et réparez/ remplacez-les si nécessaire. Vous pouvez également traiter les autres pièces mobiles avec un spray au Téflon (lubrifiant sec). Après la pulvérisation du spray, essuyez le produit avec un chiffon doux. Les tubes du châssis recouverts par le mécanisme de verrouillage et le mécanisme de rotation doivent également être régulièrement nettoyés et lubrifiés. Ceci permettra d'assurer que vous profitez de votre poussette sans aucun problème. Ne faites pas de modifications du produit. En cas de plainte ou problème, veuillez contacter votre revendeur / importateur. Un entretien doit être prévu tous les 24 mois. Utiliser uniquement des pièces de rechange CYBEX. Il peut être dangereux d'utiliser des substituts.

NETTOYAGE

Ne pas utiliser de produits abrasifs pour nettoyer le châssis ! Utiliser un chiffon humide et un détergent doux et sécher complètement. Si la poussette est exposé à l'eau salée, rincer avec de l'eau douce dès que possible. Les housses sont lavables en machine à max. 30°C, cycle délicat. Le Canopy peut être lavé à la main avec un détergent doux. Voir étiquette d'entretien. Ne pas sécher en machine. Toutes les housses doivent être complètement sèches avant leur remise en place. Tous les tissus CYBEX ont été testés, mais si la poussette est très humide, l'eau peut pénétrer par les bords inférieurs ou les coutures et laisser des taches d'eau sur le revêtement. Nous vous conseillons d'utiliser un habillement pluié pour éviter ceci. Ne pas replier ou stocker si la poussette est humide. Si la poussette est humide, la laisser sécher dépliée. Ne jamais entreposer dans un endroit humide (risque de formation de moisissures). Remarque! Laver les housses séparément avant la première utilisation. Ne pas sécher en machine et ne pas exposer à la lumière directe lors du séchage ! Ne pas repasser !

INFORMATIONS IMPORTANTES

FR

GUARANTEE

Les conditions de garantie suivantes ne sont valables que dans le pays dans lequel, ce produit a été vendu à l'origine par un détaillant à un consommateur. La garantie couvre tous les défauts de fabrication et de matériaux, qui existaient au moment de l'achat ou qui sont devenus apparents dans les deux (2) ans suivant l'achat initial auprès d'un détaillant par un consommateur (la garantie du fabricant). Dans le cas où des défauts de fabrication et de matériel apparaîtraient au cours de la période de garantie, le produit sera réparé ou remplacé, à notre entière discrétion. Pour toute réclamation concernant des services couverts par cette garantie, le produit doit être retourné au détaillant auprès duquel le produit a été acheté et l'original de la preuve d'achat (ticket de caisse ou facture) doit être présenté, mentionnant la date d'achat, le nom du détaillant, le nom du produit et sa description. Aucune réclamation n'est possible directement auprès du fabricant ou de toute autre personne autre que le détaillant chez qui le produit a été initialement acheté. La garantie est valable uniquement si sans délai après l'achat il a été vérifié que le produit était complet et qu'il ne présentait aucun défaut de fabrication ni aucun défaut matériel. Si le produit est endommagé, il ne doit pas être utilisé et doit être renvoyé sans délai au détaillant

chez qui il a été acheté. Pour toute réclamation dans le cadre de la garantie, le produit doit être retourné complet et propre. Avant de contacter le détaillant, veuillez lire attentivement le manuel de l'utilisateur. La garantie ne couvre pas les dommages causés par une mauvaise utilisation, des facteurs externes (eau, feu, accidents de la circulation ou autres) ou par l'usure normale. Toute réclamation dans le cadre de la garantie ne sera autorisée que si le produit a été manipulé et utilisé conformément aux instructions d'utilisation, si des réparations ont été effectuées par des personnes autorisées à le faire et si des pièces détachées et des accessoires d'origine ont été utilisés. Cette garantie n'exclut, ne limite et ne restreint en rien les droits actuels des consommateurs conformément à l'ensemble des lois actuellement en vigueur, ni les droits contre les vendeurs en cas de violation du contrat de produit.

CONTACT

CYBEX GMBH

Riedinger Str. 18

95448 Bayreuth / Germany

Tel. +49 921 78511-0

Fax. +49 921 78511-999

INFORMATIONS IMPORTANTES

TRAITEMENT DES DÉCHETS

Détruire correctement ce produit.
L'élimination des déchets peut varier selon votre pays. Contactez votre société de gestion des déchets locale pour vous assurer que vous prenez les bonnes mesures pour éliminer le produit. Toujours suivre les consignes d'élimination de votre pays.

BIENVENIDOS

CYBEX PRIAM

Movilidad individualizada

Los requisitos de una silla de paseo y de un travel system son tan diversos como la vida misma, porque cuando estás fuera de casa con los niños, las cosas no siempre van según lo planeado. El PRIAM es un compañero ideal, ya que cumple todos los requisitos desde el principio. Ya sea un bebé o un niño, en versión Light o Lux, encontrarás el accesorio ideal para cada edad y necesidad. Sin reparar en la decisión de compra, o si la elección cambia, todo seguirá encajando con la estructura clásica de peso ligero.

ES



Preparar el capazo

2



Llevar el capazo

12



Uso de la barra apoyabrazos

14



Uso de la capota solar XXL

15



Uso de la burbuja de lluvia

16

- A. Cobertura de piernas**
- B. Barra apoyabrazos**
- C. Capota XXL**
- D. Cremallera y ventana de la capota XXL**
- E. Cierre de la barra apoyabrazos (ambos lados)**
- F. Cierre del capazo (ambos lados)**

INFORMACIONES IMPORTANTES

Este producto cumple con la normativa EN1466:2014.

IMPORTANTE!

Lea atentamente las instrucciones antes del primer uso y consérvelas para futuras referencias.

ES



¡ADVERTENCIAS

- Este producto sólo es apropiado para un niño que no pueda sentarse sin ayuda.
- Peso máximo del niño: 9 kg.
- Utilícelo solo sobre una superficie firme, uniforme y seca.
- No permita que otros niños jueguen cerca del capazo sin vigilancia.
- No utilice el capazo si alguna de sus partes está averiada, rota o ausente.

CYBEX PRIAM se entrega junto con una burbuja de lluvia.

Cuando la burbuja de lluvia está en uso, se aplican las siguientes advertencias e instrucciones de seguridad:

¡ADVERTENCIAS!

- Guarde la burbuja de lluvia lejos del niño para evitar la asfixia.
- Tenga mucho cuidado al utilizar la silla de paseo con vientos fuertes.

INSTRUCCIONES DE SEGURIDAD

- Utilice únicamente piezas de recambio originales CYBEX. Utilizar sustitutos puede ser peligroso.
- Sea consciente de los riesgos que presenta un fuego abierto y otras fuentes de calor como calentadores eléctricos, llamas de gas, etc, sobre todo si se encuentran próximas al capazo.
- Utilice solo el colchón CYBEX suministrado con el capazo.
- Por favor, revise con regularidad tanto las asas de transporte como la estructura, incluyendo toda la base en busca de desgaste o daños de cualquier tipo.
- Este producto no es apto para ser montado sobre un soporte.
- Asegurarse que la cabeza del niño no está nunca a un nivel más bajo que el resto de su cuerpo cuando esté tumbado en el capazo.

INFORMACIONES IMPORTANTES

MANTENIMIENTO

El usuario es responsable del mantenimiento regular de la silla de paseo. Todas las piezas de conexión y remaches deben estar apretados y asegurados correctamente. Es particularmente importante asegurarse de que los sistemas de frenado y giro sean lubricado regularmente con espray de Teflón (lubricante seco). Es importante que frenos, ruedas y neumáticos no sean dañados durante su uso. Inspecciónelos regularmente y repárelos o reemplácelos si es preciso. También puede lubricar las otras partes móviles con espray de Teflón (lubricante seco). Después de aplicar el espray, limpie el sobrante con un paño suave. Los tubos del chasis cubiertos por el mecanismo de cierre y el sistema de giro también deben ser limpiados y lubricados con regularidad. Esto asegurará que disfrute de su silla de paseo sin problema alguno. No realice ninguna modificación del producto. Si tuviese alguna duda o reclamación, consulte el punto de venta o distribuidor. Una revisión cada 24 meses es altamente recomendable. Utilice únicamente piezas de repuesto originales CYBEX. Utilizar sustitutivos puede ser peligroso.

LIMPIEZA

¡No use productos abrasivos para limpiar el chasis! Use un paño húmedo y un detergente suave y séquelo a fondo. En caso de que la silla se exponga a agua salada, por favor aclárela bien lo antes posible con agua dulce (del grifo). La tapicería y la funda se pueden lavar a máquina como máximo a 30° C y con un programa para prendas delicadas. La capota se puede lavar con un detergente suave a 30° C como máximo. No utilice la secadora. Deje que la tapicería se seque completamente antes de volver a colocarla. Todos los tejidos CYBEX han sido testados, pero cuando la sillita se humedece mucho, el agua puede filtrarse a través de la funda, los bordes inferiores y las costuras, y dejar cercos en el tapizado. Para evitarlo, le recomendamos utilizar el protector de lluvia. Por favor, no plegue ni guarde la silla húmeda. Si la silla está húmeda, déjela secar con la capota extendida. Nunca la guarde en un ambiente húmedo, ya que podría enmohecerse. Nota: Lave la vestidura por separado antes de usarla por primera vez. ¡No la seque en la secadora ni a la luz solar directa! ¡No planchar!

INFORMACIONES IMPORTANTES

ES

GARANTÍA

La garantía de nuestros productos cubre cualquier anomalía en la fabricación o los materiales por un período de 2 años, de acuerdo con nuestras condiciones de garantía. Una prueba de compra (recibo, factura, etc.) es necesaria. Los derechos de garantía sólo son aplicables si el producto ha sido verificado y se encuentra completo y en perfecto estado de uso durante la compra, y en caso opuesto se ha notificado inmediatamente al vendedor. Los derechos de garantía sólo son aplicables si la CYBEX PRIAM devuelta se encuentra limpia y en perfectas condiciones de uso. La garantía no cubre los daños causados por un mal uso o por el desgaste normal de las piezas. Si compró la CYBEX PRIAM a través de una empresa de venta a distancia, asegúrese de comprobar que está completa y que no presenta daños en cuanto la reciba. En caso de daños, no utilice la CYBEX PRIAM y devuélvala inmediatamente para su inspección. Insistimos en que solo deben utilizarse piezas y accesorios originales. La CYBEX PRIAM debe ser tratada y usada de acuerdo con el manual de instrucciones. La garantía cubre todos los defectos de materiales y fabricación, existentes o que puedan aparecer, por un período de dos (2) años desde la fecha de compra inicial (garantía del fabricante). En caso de que se detecte un defecto de

fabricación o materiales durante el período de garantía, el producto será reparado sin coste alguno o bien, a nuestra entera discreción, será sustituido por otro nuevo. Para obtener esta garantía es preciso entregar o enviar el producto al detallista que vendió inicialmente el producto y aportar una prueba de compra (recibo o factura) que muestre la fecha de compra, el nombre del detallista y el modelo del producto. No se podrá presentar ninguna reclamación basada en esta garantía si el producto es enviado al fabricante o a cualquier otra persona que no sea el distribuidor que lo vendió en primer lugar con el fin de presentar una reclamación de garantía. Por favor, verifique que el producto está completo y que no presenta ningún defecto de materiales ni de fabricación en el momento de la compra o, si se ha adquirido a distancia, en el mismo momento de recibirlo. En caso de detectar algún daño, se debe interrumpir el uso y enviar el producto al distribuidor que lo vendió originalmente. En tal caso, el producto se enviará limpio y completo. Antes de contactar con la tienda, lea este manual detenidamente. Esta garantía no cubre ningún daño ocasionado por un mal uso del producto, condiciones externas (agua, fuego, accidentes, etc.) ni los daños debidos al desgaste normal. Sólo se atenderán las reclamaciones de garantía si el producto ha sido tratado

INFORMACIONES IMPORTANTES

de conformidad con las condiciones de uso, si las reparaciones y modificaciones han sido realizadas exclusivamente por personas autorizadas y si únicamente se han utilizado repuestos y accesorios originales. La garantía no excluye, limita o afecta de ningún modo a los derechos del consumidor establecidos por ley, incluyendo reclamaciones por responsabilidad civil o quejas por incumplimiento de contrato que el comprador quiera interponer contra el vendedor, el fabricante o el producto.

CONTACTO

CYBEX GMBH

Riedinger Str. 18

95448 Bayreuth / Germany

Tel. +49 921 78511-0

Fax. +49 921 78511-999

ELIMINACIÓN

Recuerde que debe disponer adecuadamente su producto.

As normas de eliminação de resíduos poderá variar segundo o país. De maneira a garantir uma correta eliminação da cadeira contacte com gestão de resíduos urbanos ou administração do seu local de residência. Cumpla en todo momento las normas sobre eliminación de residuos vigentes en su país.

BEM-VINDO

CYBEX PRIAM

Mobilidade personalizada

Os requisitos de um carrinho e de um sistema de viagem são tão diversos como a própria vida, porque sejamos realistas, ao sair com as crianças, as coisas nem sempre saem como planeado. O PRIAM é um companheiro ideal que assegura todas as necessidades desde o primeiro momento. Com o assento leve ou versão de luxo - o carro PRIAM oferece a combinação perfeita para todos os momentos e idades. Independentemente da escolha efetuada - ou se de repente mudar de ideias - tudo é compatível com o chassis clássico original.

PT



Preparing the Carry Cot

2



Transportar a Alcofa

12



Colocar a barra de segurança

14



Colocar a Capota de Sol XXL

15



Colocar a capa de chuva

16

- A. Parte da forra para pés**
- B. Barra de segurança**
- C. Capota XXL**
- D. Janela da capota XXL com fecho**
- E. Bloqueio da Barra de Segurança (ambos os lados)**
- F. Bloqueio Alcofa (ambos os lados)**

INFORMAÇÕES IMPORTANTES

Este produto foi homologado de acordo com a norma EN1466:2014.

IMPORTANTE!

Leia as instruções atentamente antes de utilizar o carrinho. Guarde o manual para futuras consultas.

PT



AVISO

- Este produto só pode ser utilizado por crianças que não se conseguem sentar sozinhas.
- Peso máximo da criança: 9 kg.
- Use numa superfície plana e seca.
- Não deixe que outras crianças brinquem ou corram ao lado da alfofa.
- Não utilizar em caso de alguma das peças esteja rota, rasgada ou desaparecida.

O CYBEX PRIAM vem com uma capa de chuva incluída.

Ao utilizar a capa de chuva, siga as seguintes instruções de segurança:

AVISOS!

- Mantenha a capa de chuva afastada da criança de maneira a evitar sufocamento.
- Tenha cuidado extra ao usar a capa com ventos fortes.

INSTRUÇÕES DE SEGURANÇA

- Use apenas peças CYBEX originais. Poderá ser perigoso usar peças substitutas.
- Tenha cuidado com lareiras e outras fontes de calor tais como aquecedores a gás, principalmente quando próximos à alfofa.
- Utilize apenas o colchão CYBEX fornecido com a alfofa.
- Verifique regularmente as alças de transporte e a base, para ver se com o uso e/ou calçado provocou algum tipo de desgaste.
- Este produto não está apto para ser montado num suporte.
- Assegure que a cabeça da criança nunca está numa posição mais baixa que o corpo.

INFORMAÇÕES IMPORTANTES

MANUTENÇÃO

O usuário é responsável pela manutenção regular do carrinho. Todas as peças devem ser apertadas e fixas corretamente. É particularmente importante assegurar que os mecanismos de bloqueio e giratórios são regularmente tratados com spray de teflon (lubrificante seco). É importante que os travões, rodas e pneus não sejam prejudicados durante o seu uso. Deverá inspecioná-los regularmente e reparar ou substituir, se necessário. Poderá também tratar as outras partes móveis com spray de Teflon (lubrificante seco). Após a aplicação com o Teflon limpe com um pano suave. A estrutura e o mecanismo de bloqueio e de rotação também deverão ser pulverizados e limpos regularmente. Isto assegura um bom uso e permite-lhe disfrutar do seu carrinho sem problemas. Não modifique o carro de nenhuma maneira. Em caso de alguma pergunta, dúvida ou queixa contacte com ou o seu ponto de venda ou com o distribuidor. Deverá agendar uma revisão de 24 a 24 meses. Use apenas peças de reposição originais CYBEX. Poderá ser perigoso usar peças substitutas.

LIMPEZA

Não use produtos abrasivos ao limpar a estrutura do carrinho! Utilize um pano e detergente suaves e seque. Em caso de que exponha o carrinho a água salgada deverá passá-lo por água doce o mais rápido possível. As forras e tecidos são laváveis à máquina a uma temperatura máx. de 30° no ciclo delicado. A capota pode ser lavada à mão com um detergente suave e a uma temperatura máxima de 30°C. Leias as instruções de lavagem. Não seque na máquina. Deixe os tecidos sequarem por completo antes de voltar a colocá-los. Todos os tecidos CYBEX foram devidamente testados, mas se o carrinho está muito molhado, a água pode penetrar o revestimento através das bordas inferiores e costuras e deixar manchas de água na forra. Aconselhamos o uso da capa de chuva de forma a evitar isto. Não dobre ou feche o carrinho de todo se o produto está molhado. Se o carrinho está molhado, deixe-o secar com a capota estendida. Nunca guarde o carro num ambiente húmido, uma vez que poderá causar o efeito a mofo.

Nota! Lave a forra por separado antes da primeira utilização. Não seque na máquina e não exponha o carrinho ao sol directo! Não passe a ferro!

INFORMAÇÕES IMPORTANTES

PT

GARANTIA

A garantia aplica-se simplesmente ao país onde este produto foi adquirido. A garantia dos nossos produtos cobre qualquer defeito de materiais ou fabricação por um período de 2 anos de acordo com as nossas condições de garantia. Uma prova de compra (factura/recibo) é necessário. Na eventualidade de que haja um defeito de fabrico ou de alguma peça concreta, a CYBEX tratará de a substituir/reparar o carro ou, dependendo do caso poderá oferecer um produto novo. Para que a garantia seja aplicável terá de devolver o produto ao ponto de venda onde originalmente o adquiriu, apresentado uma prova de compra (recibo/factura) que contenha a data de compra, o nome do ponto de venda e o produto em questão. A garantia não será aplicável em caso de que leve este produto a qualquer outro sitio que não seja o ponto de venda onde originalmente o adquiriu. Verifique durante a compra que o produto está completo e operacional. Se comprou o carrinho numa empresa de venda à distância, por favor certifique-se que a cadeira está em perfeito estado e funcionamento no acto de entrega. Na eventualidade de que o produto esteja defeituoso pare de usá-lo e leve-o/envie-o imediatamente ao ponto de venda onde originalmente o adquiriu. A garantia só é válida se o produto devolvido estiver limpo e em boas

condições. Leia atentamente o manual de instruções antes de contactar com o ponto de venda. A garantia não cobre danos causados por má utilização, ou causado pelo ambiente (água, fogo, acidentes, etc.) ou pelo desgaste normal das peças. Esta garantia só é aplicável em caso de que o produto tenha sido sempre utilizado em conformidade com as instruções de uso expressas neste manual, se todas e quaisquer modificações e serviços foram realizados por pessoas autorizadas e se foram usados componentes e acessórios originais. A garantia não exclui, limita ou afecta os direitos dos consumidores estabelecidos por lei, incluindo reclamações por responsabilidade civil ou queixas por incumprimento do contrato entre o consumidor e vendedor, fabricante e produto.

CONTACTO

CYBEX GMBH
Riedinger Str. 18
95448 Bayreuth / Germany
Tel. +49 921 78511-0
Fax. +49 921 78511-999

INFORMAÇÕES IMPORTANTES

ELIMINAÇÃO

No fim de vida deste produto o carro deverá ser devidamente eliminado.

A norma de reciclagem poderá variar de país para país. Para tal contacte com a área do meio ambiente da sua zona para assegurar-se de que está a tomar os passos correctos para a destruição/ eliminação do PRIAM. Siga sempre as regulamentações ambientais do seu País.

BENVENUTO

CYBEX PRIAM

Mobilità personalizzata

I requisiti di un passeggino e di un sistema da viaggio sono molteplici, come le mille sfaccettature della vita stessa, perchè quando ci si sposta con i bambini non sempre tutto si svolge secondo i piani. PRIAM è il compagno ideale perchè soddisfa tutti i requisiti fin dall'inizio. Bambino o neonato, versione Light o Lux, c'è il giusto accessorio per ogni età ed ogni esigenza. E indipendentemente dalla scelta, o dal cambio di scelta, tutti si fissano sul leggero e classicissimo telaio.

IT



Preparando Navicella

2



Trasporto della navicella

12



Uso della barra proteggibimbo

14



Uso della capottina XXL

15



Uso del parapigioggia

16

- A. Coprigambe**
- B. Barra proteggibimbo**
- C. Capottina XXL**
- D. Zip finestrella capottina XXL**
- E. Fissaggio barra proteggibimbo (entrambi i lati)**
- F. Fissaggio della navicella (entrambi i lati)**

INFORMAZIONI IMPORTANTI

Questo prodotto è omologato e conforme allo standard di sicurezza EN1466:2014.

IMPORTANTE!

Leggere attentamente le istruzioni prima dell'utilizzo e tenere per riferimento futuro.



AVVERTENZE

- Questo prodotto è adatto solo ai bambini non in grado di sedere in posizione eretta autonomamente.
- Peso massimo del bambino: 9 kg.
- Usare solo su superfici solide, uniformi e asciutte.
- Non lasciare bambini incustoditi a giocare nei pressi della navicella.
- Non usare se si notano parti rotte, usurate o mancanti.

CYBEX PRIAM ha il parapigioggia in dotazione.

Quando utilizzato con il parapigioggia, seguire le avvertenze di seguito:

AVVERTENZE!

- Tenere il parapigioggia fuori dalla portata dei bambini per evitare il rischio di soffocamento.
- Prestare particolare attenzione quando si manovra il passeggino con il parapigioggia installato in giornate particolarmente ventose.

ISTRUZIONI DI SICUREZZA

- Usare esclusivamente parti di ricambio originali CYBEX. L'uso di parti non originali può compromettere la sicurezza.
- Prestare la massima attenzione al potenziale rischio dovuto a fonti di calore, come fiamme libere, stufe elettriche o a gas, ecc. nelle immediate vicinanze della navicella.
- Usare soltanto il materassino in dotazione.
- Controllare regolarmente le parti della navicella, manici di trasporto, base e tutti i piedini per verificare segni di usura o danneggiamenti di qualsiasi tipo.
- Il prodotto non è adatto per l'uso su un cavalletto.
- Verificare che la testa del bambino non sia mai ad un livello più basso rispetto al corpo quando posto nella navicella.

INFORMAZIONI IMPORTANTI

MANUTENZIONE

L'utilizzatore è responsabile della regolare manutenzione del passeggino. Tutte le parti di collegamento e i rivetti devono essere serrati e fissati correttamente. E' particolarmente importante lubrificare regolarmente con uno spray al Teflon (lubrificante secco) il meccanismo di bloccaggio e quello di rotazione su perno. E' importante che i freni, le ruote e le gomme non siano danneggiati durante l'uso. Devono essere controllati regolarmente e riparati o sostituiti se necessario. Anche le altre parti in movimento possono essere trattate con uno spray al Teflon (lubrificante secco). Dopo avere spruzzato lo spray al Teflon, asciugare il prodotto con un panno morbido. Anche i tubi del telaio coperti dai meccanismi di chiusura e di rotazione dovrebbero essere regolarmente puliti e lubrificati. Questi accorgimenti garantiranno una maggiore durevolezza e funzionalità del prodotto. Non apportare alcuna modifica al prodotto. Per qualsiasi segnalazione o problema contattare il fornitore o l'importatore. Prevedere un controllo generale del mezzo almeno ogni 24 mesi. Utilizzare soltanto ricambi originali CYBEX. L'uso di parti non originali può compromettere la sicurezza.

PULIZIA

Non utilizzare prodotti abrasivi per la pulizia del telaio! Pulire con un panno umido e un detergente neutro ed asciugare accuratamente. In caso di contatto del passeggino con acqua di mare, provvedere al più presto ad un accurato lavaggio con acqua dolce (rubinetto). I tessuti della seduta sono lavabili in lavatrice con ciclo delicato, max 30°. La capottina può essere lavata a mano con detergente neutro e acqua tiepida (max 30°). Seguire le indicazioni nelle etichette. Non asciugare a macchina. Lasciare asciugare completamente prima di ri-installare. Tutti i tessuti CYBEX sono stati collaudati, tuttavia quando il passeggino è molto bagnato, l'acqua potrebbe permeare il rivestimento attraverso le estremità e le cuciture e lasciare macchie di umidità. Per evitare questo inconveniente consigliamo di utilizzare sempre il parapoggia. Evitare di chiudere o di riporre il passeggino se bagnato. Il passeggino bagnato dovrà essere lasciato asciugare con la capottina in massima estensione. Non riporre mai il passeggino in un ambiente umido per evitare la formazione di muffa. Nota bene! Lavare i tessuti separatamente prima del primo utilizzo. Non asciugare a macchina e non esporre alla luce diretta del sole! Non stirare!

INFORMAZIONI IMPORTANTI

GARANZIA

La seguente garanzia vale unicamente nella nazione in cui il prodotto è stato inizialmente venduto da un rivenditore al consumatore. La garanzia copre eventuali difetti di fabbricazione e di materiali riscontrati all'acquisto o entro un periodo di due (2) anni dalla data di acquisto presso il rivenditore (garanzia del produttore). Nel caso venga riscontrato o appaia un difetto di fabbricazione o di materiali nel corso di validità della garanzia provvederemo - a nostra discrezione - a riparare il prodotto senza costi o a sostituirlo. Per avere diritto alla garanzia è necessario riportare o spedire il prodotto al rivenditore presso il quale è stato acquistato ed è indispensabile fornire la prova d'acquisto (scontrino fiscale, fattura, ecc.) in originale. la prova d'acquisto dovrà contenere indicati la data di acquisto, il nome del rivenditore e le caratteristiche del prodotto (tipo/ modello). Nessun intervento in garanzia se il prodotto verrà inviato al produttore o a qualsiasi altra persona diversa dal rivenditore presso il quale si è effettuato l'acquisto. La garanzia è valida soltanto se il prodotto è stato sottoposto ad un accurato controllo di completezza e funzionalità all'acquisto e eventuali manchevolezze di produzione o di materiali sono state prontamente segnalate. Per acquisti a distanza, raccomandiamo di effettuare un controllo completo al ricevimento del

prodotto. In caso si riscontri qualsiasi danneggiamento invitiamo a non utilizzare il prodotto e a restituirlo immediatamente al rivenditore da cui è stato acquistato. I diritti di garanzia sono validi soltanto se il prodotto è reso pulito e completo. Prima di contattare il rivenditore Vi preghiamo di leggere con attenzione le istruzioni contenute nel manuale. La garanzia non copre danni provocati da utilizzo improprio o cause ambientali (acqua, fuoco, incidenti stradali, ecc.) e dal normale deperimento d'uso. La garanzia è valida soltanto per prodotti usati in conformità a quanto stabilito nel manuale istruzioni e se eventuali modifiche o riparazioni sono state effettuate da personale autorizzato e se sono state utilizzate solo parti ed accessori originali. Questa garanzia non esclude, limita o comunque pregiudica i diritti legali dei consumatori, comprese istanze in caso di torto e in caso di una violazione di contratto che l'acquirente può avere nei confronti del venditore o del produttore.

CONTATTO

CYBEX GMBH
Riedinger Str. 18
95448 Bayreuth / Germany
Tel. +49 921 78511-0
Fax. +49 921 78511-999

INFORMAZIONI IMPORTANTI

SMALTIMENTO

Provvedere al corretto smaltimento del prodotto.

Le norme per lo smaltimento differiscono da nazione a nazione. Vi preghiamo di informarvi presso il servizio di smaltimento locale per provvedere ad effettuare l'operazione nel modo corretto. Seguire sempre le normative vigenti nella vostra nazione.

WELKOM

CYBEX PRIAM

Geïndividualiseerde Mobiliteit

De eisen aan een kinderwagen en reissysteem zijn net zo gevarieerd als het leven zelf, want als je eropuit gaat met je kinderen lopen de dingen niet altijd volgens plan. De PRIAM is een ideale metgezel, want die voldoet vanaf het begin aan alle eisen. Of u nu een baby of peuter hebt, de Light- of de Lux-versie, voor elke leeftijd en elke behoefte kunt u de juiste toebehoren vinden. En welke keuze u ook maakt – of als de keuze verandert – alles past nog steeds op het klassieke lichtgewicht frame.

NL



Vorbereiden van de Reiswieg

2



Dragen van de reiswieg

12



Gebruik van de veiligheidsbeugel

14



Gebruik van de XXL-zonnekap

15



Gebruik van het regenscherm

16

- A. Voetenovertrek**
- B. Veiligheidsbeugel**
- C. XXL-zonnekap**
- D. Rits voor het raam van de XXL-zonnekap**
- E. Vergrendeling van de veiligheidsbeugel (beide kanten)**
- F. Vergrendeling van de reiswaag (beide kanten)**

BELANGRIJKE INFORMATIE

Deze wagen voldoet aan en is goedgekeurd volgens veiligheidsnorm EN1466:2014.

BELANGRIJK!

Lees voor gebruik zorgvuldig de gebruikershandleiding en bewaar deze voor toekomstig gebruik.

NL



BELANGRIJK

- Dit product is alleen geschikt voor een kind dat niet zonder hulp kan gaan zitten.
- Maximumgewicht van het kind: 9 kg.
- Alleen gebruiken op een stevig, horizontaal en droog oppervlak.
- Laat geen andere kinderen zonder toezicht bij de reiswieg spelen.
- De reiswieg niet gebruiken als een onderdeel kapot of gescheurd is, of ontbreekt.

De CYBEX PRIAM wordt geleverd met een regenscherm.

De volgende waarschuwingen en veiligheidsinstructies zijn van toepassing wanneer u het regenscherm gebruikt:

BELANGRIJK!

- Houd het regenscherm uit de buurt van uw kind, om verstikking te voorkomen.
- Wees extra voorzichtig als u de buggy gebruikt bij harde wind.

VEILIGHEIDSINSTRUCTIES

- Gebruik uitsluitend originele CYBEX-onderdelen ter vervanging. Het kan onveilig zijn om andere onderdelen dan die van CYBEX te gebruiken.
- Wees u bewust van de risico's van open vuur en andere sterke warmtebronnen, zoals elektrische kachels, gasbranders e.d., vooral als deze zich in de buurt van de reiswieg bevinden.
- Gebruik alleen de matras van CYBEX die bij de reiswieg wordt geleverd.
- Controleer regelmatig de twee draaggrepen en de basis, inclusief alle pootjes, op slijtage en beschadiging.
- Dit product is op dit moment niet geschikt om op een onderstel te plaatsen.
- Zorg dat het hoofd van uw kind in de reiswieg altijd hoger ligt dan het lichaam.

BELANGRIJKE INFORMATIE

ONDERHOUD

De gebruiker is verantwoordelijk voor regelmatig onderhoud van de buggy. Alle verbindingstukken en schroeven dienen op de juiste manier bevestigd en stevig aangedraaid te zijn. Het is vooral belangrijk om de vergrendelingen en het draaimechaniek regelmatig te behandelen met Teflonspray (droog smeermiddel). Het is ook belangrijk dat remmen, wielen en banden niet beschadigd zijn tijdens het gebruik. U dient deze regelmatig te controleren en indien nodig te repareren of te vervangen. Ook de andere bewegende delen kunnen met Teflonspray (droog smeermiddel) worden behandeld. Veeg de wagen na behandeling met Teflon schoon met een zachte doek. Het gedeelte van de framebuizen dat door het vergrendelings- en draaimechaniek bedekt is, moet ook regelmatig gereinigd en gesmeerd worden. Dit zorgt ervoor dat u uw buggy probleemloos kunt gebruiken. Breng geen wijzigingen aan de wagen aan. Als u klachten of problemen hebt, neem dan contact op met uw leverancier of importeur. De wagen dient elke 24 maanden een onderhoudsbeurt te krijgen. Gebruik uitsluitend originele CYBEX-onderdelen ter vervanging. Het kan onveilig zijn om andere onderdelen dan die van CYBEX te gebruiken.

REINIGING

Gebruik geen schuurmiddelen om het frame te reinigen! Maak schoon met een vochtige doek en een mild schoonmaakmiddel en droog grondig. Als de buggy is blootgesteld aan zout water, spoel hem dan zo snel mogelijk af met schoon (leiding)water. De bekleedingshoezen zijn wasbaar in de machine op maximaal 30° C op een antikreukprogramma. De kap kan met de hand gewassen worden met een mild wasmiddel op maximaal 30° C. Raadpleeg de instructies op het wasetiket. Niet drogen in een droogtrommel. Laat hoezen volledig drogen voor deze weer aan te brengen. Alle CYBEX-stoffen zijn getest op waterdichtheid, maar als de buggy erg nat is, kan er vocht in de bekleding doordringen op de onderranden en naden, en kunnen er daardoor vochtvlekken op de bekleding achterblijven. Wij raden u aan een regenscherm te gebruiken om dit te voorkomen. De buggy mag niet worden ingeklapt of opgeborgen wanneer deze nog nat is. Als de buggy nat is, laat deze dan met uitgeklapte kap drogen. Berg de wagen niet op in een vochtige omgeving, want dat kan schimmelvorming veroorzaken. Let op! Voor eerste gebruik de bekleedingshoes apart wassen. Niet centrifugeren en tijdens het drogen niet aan direct zonlicht blootstellen! Niet strijken!

BELANGRIJKE INFORMATIE

GARANTIE

Deze garantie is uitsluitend van toepassing in het land waar dit product oorspronkelijk door een detailhandelaar is verkocht aan een klant. De garantie dekt alle fabricage- en materiaalfouten die bestaan of zichtbaar worden op de dag van aankoop of zichtbaar worden binnen een periode van twee (2) jaar na de datum van aankoop bij de detailhandelaar die het product oorspronkelijk aan een consument heeft verkocht (fabrieksgarantie). Indien zich een fabricage- of materiaalfout voordoet, repareren wij het product gratis of vervangen het door een nieuw product, naar eigen goeddunken. Om voor garantie in aanmerking te komen dient u het product te retourneren aan de detailhandelaar die het oorspronkelijk heeft verkocht en een origineel aankoopbewijs (kassabon of factuur) te overleggen met de aankoopdatum, de vestigingsplaats van de detailhandelaar en de omschrijving van het product. Deze garantie geldt niet als het product naar een fabrikant of een andere persoon is gebracht of verstuurd, anders dan de detailhandelaar die het product oorspronkelijk heeft verkocht aan de consument. U dient het product op de aankoopdatum direct te controleren op compleetheid en fabrieks- of materiaalfouten of, indien het product online of in een webwinkel is gekocht, onmiddellijk na ontvangst.

In geval van een defect dient u het gebruik van het product te staken en het onmiddellijk te retourneren aan de detailhandelaar die het oorspronkelijk heeft verkocht. Bij een beroep op de garantie moet het product schoon en compleet worden geretourneerd. Lees deze gebruikershandleiding aandachtig voordat u contact opneemt met de detailhandelaar. Deze garantie dekt geen schade veroorzaakt door verkeerd gebruik, omgevingsfactoren (zoals water, brand, aanrijdingen) of normale slijtage. Deze garantie is alleen van toepassing in het geval dat het product altijd in overeenstemming met de gebruiksinstructies in deze gebruikershandleiding is gebruikt, als alle aanpassingen en diensten zijn uitgevoerd door bevoegde personen en als originele onderdelen en accessoires zijn gebruikt. De wettelijke rechten van de consument worden niet uitgesloten, beperkt of op enigerlei andere wijze beïnvloed door deze garantiebepalingen, inclusief vorderingen uit onrechtmatige daad en vorderingen inzake contractbreuk die de koper kan hebben jegens de verkoper of fabrikant van het product.

BELANGRIJKE INFORMATIE

CONTACT

CYBEX GMBH

Riedinger Str. 18

95448 Bayreuth / Germany

Tel. +49 921 78511-0

Fax. +49 921 78511-999

VERWIJDERING

Vergeet niet om uw product op de juiste wijze af te voeren.

Afvalverwijdering kan van land tot land verschillen. Neem contact op met de gemeentelijke reinigingsdienst om ervoor te zorgen dat u het product op de juiste manier afvoert. Houd u in ieder geval aan de afvalregelgeving van uw land.

NL

WITAMY

CYBEX PRIAM

Indywidualna mobilność

Wymagania odnośnie wózka i systemu podróznego różnią się jak samo życie, ponieważ gdy wychodzi się z dziećmi, nie zawsze wszystko idzie zgodnie z planem. PRIAM to doskonały towarzysz, ponieważ spełnia wszystkie wymagania już na starcie. Czy to dla dziecka, czy niemowlęcia, w wersji Light czy Lux – znajdą Państwo wyposażenie dopasowane do każdego wieku i każdej potrzeby. Niezależnie od dokonanego wyboru - lub jeśli wybór ulegnie zmianie - wszystko zawsze będzie nadal pasowało do lekkiej, klasycznej ramy.

PL



Przygotowanie Gondola

2



Gondola

12



Pałak

14



Budka XXL

15



Osłona przeciwdeszczowa

16

- A. **Okrycie na nogi**
- B. **Blokada**
- C. **Daszek przeciwsłoneczny XXL**
- D. **suwak i wizjer w budce XXL**
- E. **Pałak zatrzaski (obie strony)**
- F. **Gondola uchwyty montażowe (obie strony)**

WAŻNE INFORMACJE

Produkt jest zgodny z normą
EN1466:2014.

WAŻNE!

Przeczytać instrukcję przed użyciem i
zachować do późniejszego wykorzystania.



OSTRZEŻENIA

- Produkt przeznaczony dla dzieci, które jeszcze nie potrafią samodzielnie siadać.
- Maksymalna waga dziecka: 9 kg.
- Używać tylko na równej i suchej nawierzchni
- Nie dopuszczaj, aby inne dzieci bawiły się w pobliżu gondoli.
- Nie używaj jeśli jakkolwiek część zaginęła, jest zużyta lub uszkodzona.

INSTRUKCJA BEZPIECZEŃSTWA

- Używaj tylko oryginalnych części CYBEX. Używanie zamienników może być niebezpieczne.
- Unikaj ryzyka używania otwartego ognia, innych źródeł ciepła jak grzejniki, kuchenki gazowe itp jeśli znajdują się w bezpośrednim sąsiedztwie gondoli.
- Używaj tylko materaca CYBEX dostarczonego z gondolą
- Kontroluj regularnie, uchwyty do przenoszenia i środek gondoli, sprawdzając zużycie i uszkodzenia.
- Obecnie tego produktu nie można używać na stojaku
- Upewnij się, że główka dziecka nie znajduje się niżej niż jego ciało kiedy leży w gondoli.

PL

CYBEX PRIAM zawiera również osłonę przeciwdeszczową.

Przestrzegaj poniższych uwag i zasad bezpieczeństwa podczas użytkowania osłony przeciwdeszczowej:

OSTRZEŻENIA!

- Trzymaj osłonę z dala od dzieci, może być przyczyną uduszenia.
- Podczas wiatru szczególnie uważaj na osłonę i wózek.

WAŻNE INFORMACJE

KONSERWACJA

Użytkownik powinien dbać o właściwą konserwację wózka. Wszystkie elementy łączące i nity muszą być dokręcone i odpowiednio zabezpieczone. It is particularly important to ensure that mechanizmy blokujące i obrotowe powinny być regularnie smarowane teflonem w sprayu (suchy lubrykant). Hamulce, koła i opony podczas użytkowania nie mogą być zużyte Kontroluj je regularnie, naprawiaj bądź wymieniaj jeśli konieczne. Można również używać teflonu do smarowania innych elementów ruchomych. Po użyciu sprayu, wytrzyj powierzchnię miękką tkaniną. Elementy stelaża z mechanizmami blokującymi i obrotowymi powinny być również regularnie czyszczone i smarowane. Zapewni to bezproblemowe użytkowanie wózka. Nie dokonuj samodzielnie żadnych modyfikacji produktu. Jeśli chcesz zgłosić reklamację lub masz pytania dotyczące produktu lub jego użytkowania skontaktuj się ze sklepem lub dystrybutorem. Przegląd wózka powinien odbywać co 24 miesiące Używaj tylko oryginalnych części CYBEX Używanie zamienników może być niebezpieczne.

CZYSZCZENIE

Nie używaj żadnych ściernych materiałów do czyszczenia stelaża! Użyj wilgotnej szmatki z łagodnym detergentem i dokładnie wysusz W przypadku wózek jest narażony na słońcą wodę należy go spłukać świeżą wodą. Tapicerkę można prać w pralce w max. 30 ° C, program do tkanin delikatnych. Budkę można prać ręcznie z łagodnym detergentem w temp. max. 30 ° C. Przepis prania znajduje się na metce. Nie suszyć w suszarce bębnowej. Należy dokładnie wysuszyć tapicerkę przed jej ponownym założeniem. Wszystkie tkaniny CYBEX zostały przetestowane na przemakalność, ale gdy wózek jest bardzo wilgotny, woda może przenikać przez dolne krawędzie i szwy, pozostawiając plamy z wody na tapicerce. Zalecamy używanie pokrowca precideszczowego, aby tego uniknąć. Nie przechowuj i nie składaj wózka, gdy jest mokry. Jeśli wózek jest mokry należy go wysuszyć z rozłożoną budką. Nigdy nie przechowywać w wilgotnym środowisku, gdyż może to powodować pleśń. Uwaga! Należy wyprać tapicerkę osobno przed pierwszym użyciem. Nie suszyć w suszarce i nie wystawiać na bezpośrednie działanie promieni słonecznych podczas suszenia! Nie prasować.

WAŻNE INFORMACJE

GWARANCJA

Niniejsza gwarancja obowiązuje wyłącznie w kraju, w którym produkt został po raz pierwszy sprzedany klientowi przez sklep detaliczny. Gwarancja obejmuje wszelkie wady materiałowe i produkcyjne istniejące w momencie zakupu czy wykryte w ciągu dwóch (2) lat od daty zakupu produktu w sklepie detalicznym przez pierwszego właściciela (gwarancja producenta). Jeśli wada materiałowa czy produkcyjna zostanie wykryta, producent, według własnego uznania, bezpłatnie naprawi produkt lub wymieni go na nowy. Aby skorzystać z warunków niniejszej gwarancji, należy zanieść lub wysłać produkt do sklepu, w którym został po raz pierwszy zakupiony oraz przedłożyć oryginalny dowód zakupu (paragon lub fakturę) zawierający datę zakupu, nazwę sklepu oraz nazwę towaru. Warunki gwarancji nie obowiązują, jeśli produkt zostanie odesłany do producenta lub innego podmiotu, a nie do sklepu, w którym został po raz pierwszy zakupiony. Prosimy o sprawdzenie produktu pod kątem jego kompletności czy jakichkolwiek wad w momencie jego zakupu, a w przypadku sprzedaży wysyłkowej - natychmiast po jego otrzymaniu. W przypadku stwierdzenia wady należy zaprzestać użytkowania produktu i odesłać go do sklepu, w którym został po raz pierwszy zakupiony. Reklamowany w ramach gwarancji produkt powinien zostać

dostarczony czysty i kompletny. W razie wątpliwości skontaktuj się ze sprzedawcą lub producentem. Niniejsza gwarancja nie obejmuje żadnych uszkodzeń wynikających z nieprawidłowego użytkowania, warunków zewnętrznych (woda, ogień, wypadki drogowe i inne) oraz normalnego zużycia. Gwarancja obowiązuje wyłącznie wtedy, jeśli produkt był użytkowany zgodnie z instrukcją użytkowania, jeśli był naprawiany/ modyfikowany przez uprawnione osoby i użyto do tego celu wyłącznie oryginalnych części i akcesoriów. Niniejsza gwarancja nie wyłącza, nie ogranicza ani nie zawiesza uprawnień kupującego wynikających z niezgodności towaru z umową konsumencką.

KONTAKT

CYBEX GMBH
Riedinger Str. 18
95448 Bayreuth / Germany
Tel. +49 921 78511-0
Fax. +49 921 78511-999

UTYLIZACJA

Pamiętaj, aby zutylizować produkt. Przepisy dotyczące wywozu śmieci mogą się różnić w każdym kraju. Proszę skontaktować się z lokalnym zakładem gospodarki odpadami, aby upewnić się, co do właściwych działań. Zawsze należy przestrzegać przepisów dotyczących utylizacji odpadów z twojego kraju.

VÍTEJTE

CYBEX PRIAM

Individualizovaná mobilita

Požadavky na kočárky a cestovní systémy se liší stejně jako sám život, protože pokud jste s dítětem venku, ne vždy jdou věci podle plánu. PRIAM je dokonalým pomocníkem, jelikož splňuje všechny požadavky již od začátku. Kojenec nebo batole, sportovní nástavba Lux nebo Light - vždy najdete správnou kombinaci pro jakýkoliv věk a požadavek. A bez ohledu na vaši volbu - nebo při změně volby - vše bude stále pasovat na lehký klasický rám.

CZ



Příprava korbičky PRIAM

2



Nošení korbičky

12



Používání madla před dítě

14



Používání XXL sluneční stříšky

15



Používání pláštěnky

16

- A. Ochrana nohou**
- B. Madlo před dítě**
- C. XXL sluneční stříška**
- D. XXL sluneční stříška s okénkem na zip**
- E. Zámky madla před dítě (obě strany)**
- F. Zámky korbíčky (obě strany)**

DŮLEŽITÉ INFORMACE

Tento výrobek splňuje bezpečnostní standard EN1466:2014.

DŮLEŽITÉ!

Před použitím si pozorně přečtěte instrukce a ponechte si je pro budoucí potřebu.

VAROVÁNÍ

- Tento produkt je vhodný pouze pro dítě, které nedokáže samostatně sedět.
- Maximální váha dítěte: 9 kg.
- Používejte pouze na pevném, rovném a suchém povrchu.
- Nenechávejte jiné dítě hrát si bez dozoru v blízkosti korbičky.
- Nepoužívejte, pokud je jakákoliv část korbičky rozbitá, roztržená nebo chybí.

BEZPEČNOSTNÍ INSTRUKCE

- Používejte pouze originální CYBEX náhradní díly. Může být nebezpečné používat náhražky.
- Berte v potaz riziko, představující otevřený oheň a jiné zdroje tepla, jako např. elektrické a plynové vařiče, v přímé blízkosti korbičky.
- Používejte pouze CYBEX matraci, dodávanou s korbičkou.
- Prosíme pravidelně kontrolujte, zda nenesou madla a základna korbičky, včetně nožiček, jakékoliv znaky obnošení a poškození.
- Momentálně tento produkt není vhodný pro montáž na stojan.
- Ujistěte se, že není hlava dítěte v korbičce níže než jeho tělo.

CZ

CYBEX PRIAM je dodávan společně s pláštěnkou.

Při používání pláštěnky platí následující Varování a Bezpečnostní instrukce:

VAROVÁNÍ!

- Pro vyvarování se zadušení udržujte pláštěnku mimo dosah dítěte.
- Při používání pláštěnky během silného větru dbejte zvýšené opatrnosti.

DŮLEŽITÉ INFORMACE

ÚDRŽBA

Uživatel je zodpovědný za pravidelnou údržbu kočárku. Všechny spojovací části a nýty musí být řádně utaženy a zajištěny. Je obzvláště důležité zajistit, že jsou zamykací a otočné mechanismy pravidelně ošetřovány teflonovým sprejem (suché mazadlo).

Během používání nesmí být brzdy, kola a pneumatiky jakkoliv poškozené. Pravidelně je kontrolujte a případně opravte nebo vyměňte. I na ostatní pohyblivé části můžete používat teflonový sprej (suché mazadlo). Po nanesení spreje na teflon, produkt otřete jemným hadříkem. Rámové trubky, zakryté zamykacím a otočným mechanismem by také měly být pravidelně čištěny a ošetřovány sprejem. To vám zajistí bezproblémové používání kočárku. Produkt nijak neupravujte. V případě jakýchkoliv stížností nebo problémů, prosíme kontaktujte vašeho dodavatele nebo dovozce. Prohlídka by měla být prováděna každých 24 měsíců. Používejte pouze originální náhradní díly CYBEX. Může být nebezpečné používat náhražky.

ČIŠTĚNÍ

K čištění rámu nepoužívejte brusiva! Používejte vlhký hadřík, mírný mycí prostředek a řádně osušte. Při vystavení kočárku slané vodě jej, prosíme co nejdříve opláchněte pitnou (kohoutkovou) vodou. Látkové potahy lze prát v pračce při max. 30°C na jemný cyklus. Stříšku lze prát v ruce s mírným pracím prostředkem při max. 30°C. Prosíme, řiďte se podle informační cedulky. Nesušte v sušičce. Před opětovným nasazením musí být všechny potahové části zcela suché. Všechny látky CYBEX byly testovány, avšak pokud se kočárek příliš namočí, může voda proniknout do podšívky skrze spodní hrany a švy a zanechat tak na potazích vodní skvrny. Předcházet tomuto problému můžete použitím pláštěnky. Prosíme neskládejte nebo neuskładňujte produkt, pokud je vlhký. Pokud je kočárek vlhký, nechte jej oschnout s roztaženou stříškou. Neuskładňujte výrobek ve vlhkém prostředí, jelikož tak hrozí vznik plísní. Upozornění! Prosíme, před prvním použitím potah odděleně vyperte. Nesušte v sušičce a při sušení nevystavujte přímému slunečnímu světlu! Nežehlete!

DŮLEŽITÉ INFORMACE

ZÁRUKA

Následující záruka platí pouze v zemi, kde byl tento produkt původně prodán od prodejce zákazníkovi. Záruka se vztahuje na všechny výrobní a materiálové vady, které existují a které se objeví v den nákupu nebo se objevily v období dvou (2) let od data nákupu od prodejce, který původně prodal výrobek spotřebiteli (výrobní záruka). V případě objevení se výrobní nebo materiálové chyby, výrobek - dle vlastního uvážení - buď zdarma opravíme nebo jej nahradíme novým produktem. Chcete-li takovou záruku uplatnit, je nutné přinést nebo odeslat výrobek k prodejci, který původně prodal tento produkt zákazníkovi a předložit originál dokladu o nákupu (účtenka nebo faktura), který obsahuje datum nákupu, jméno prodejce a typové označení tohoto produktu. Tato záruka neplatí v případě, že je tento výrobek přivezen nebo odeslán výrobcí nebo jiné osobě, než je prodejce, který původně prodal tento výrobek spotřebiteli. V den nákupu nebo v případě nákupu na dálku ihned po obdržení, prosíme zkontrolujte, zda je daný výrobek kompletní a nejsou na něm přítomny žádné výrobní vady. V případě závady přestaňte produkt používat a přivezte nebo odešlete jej ihned prodejci, který Vám výrobek původně prodal. Při uplatňování záruky musí být produkt vrácený v kompletním a čistém stavu. Než se obrátíte na prodejce, prosíme

přečtete si pečlivě návod k použití. Tato záruka se nevztahuje na škody způsobené nesprávným používáním, vlivem prostředí (voda, oheň, dopravní nehody apod.) nebo běžným opotřebením. Záruka také platí pouze v případě, že byl výrobek používán vždy v souladu s návodem k obsluze, veškeré úpravy a služby byly prováděny oprávněnými osobami a byly používány originální komponenty a příslušenství. Tato záruka nevylučuje, neomezuje ani jinak neovlivňuje zákonná práva spotřebitelů, včetně nároků z porušení práva a nároků s ohledem na porušení smlouvy, které kupující může mít vůči prodávajícímu nebo výrobcí výrobku.

KONTAKT

CYBEX GMBH
Riedinger Str. 18
95448 Bayreuth / Germany
Tel. +49 921 78511-0
Fax. +49 921 78511-999

LIKVIDACE

Mějte na paměti řádnou likvidaci vašeho produktu.
Likvidace odpadu se může v různých zemích lišit. Pro zajištění správné likvidace produktu, prosíme kontaktujte vaší místní správu likvidace odpadu. Vždy dodržujte předpisy o odpadu ve vaší zemi.

VITAJTE

CYBEX PRIAM

Individualizovaná mobilita

Požiadavky na kočíky a cestovné systémy sa líšia rovnako ako sám život, pretože ak ste s dieťaťom vonku, nie vždy idú veci podľa plánu. PRIAM je dokonalým pomocníkom, pretože spĺňa všetky požiadavky už od začiatku. Dojča alebo batola, športová nadstavba Lux alebo Light - vždy nájdete správnu kombináciu pre akýkoľvek vek a požiadavok. A bez ohľadu na vašej voľbu - alebo pri zmene voľby - všetko bude stále pasovať na ľahký klasický rám.

SK



Príprava korbičky PRIAM

2



Používanie pláštenky

12



Používanie madlá pred dieťa

14



Používanie XXL slnečnej striešky

15



Používanie pláštenky

16

- A. **Ochrana nôh**
- B. **Madlo pred dieťa**
- C. **XXL slnečná strieška**
- D. **XXL slnečná strieška s okienkom na zips**
- E. **Zámky madlá pred dieťa (obe strany)**
- F. **Zámky korbíčky (obe strany)**

DÔLEŽITÉ INFORMÁCIE

Tento výrobok spĺňa bezpečnostný štandard EN1466:2014.

DÔLEŽITÉ!

Pred použitím si pozorne prečítajte inštrukcie a nechajte si ich pre budúcu potrebu.



VAROVANIE

- Tento produkt je vhodný len pre dieťa, ktoré nedokáže samostatne sedieť.
- Maximálna váha dieťaťa: 9 kg.
- Používajte len na pevnom, rovnom a suchom povrchu.
- Nenechávajte iné dieťa hrať sa bez dozoru v blízkosti korbičky.
- Nepoužívajte, ak je akákoľvek časť korbičky rozbitá, roztrhnutá alebo chýba.

SK

BEZPEČNOSTNÉ INŠTRUKCIE

- Používajte iba originálne CYBEX náhradné diely. Môže byť nebezpečné používať náhradky.
- Berte do úvahy riziko, predstavujúce otvorený oheň a iné zdroje tepla, ako napr. elektrické a plynové variče, v priamej blízkosti korbičky.
- Používajte iba CYBEX matraci, dodávanú s vaničkou.
- Prosíme pravidelne kontrolujte, či nenesú madlá a základňa korbičky, vrátane nožičiek, akékoľvek znaky obnosenia a poškodenia.
- Momentálne tento produkt nie je vhodný pre montáž na stojan.
- Uistite sa, že nie je hlava dieťaťa vo vaničke nižšie než jeho telo.

CYBEX PRIAM je dodávaný spoločne s pláštenkou.

Pri používaní pláštenky platia nasledovné varovanie a bezpečnostné inštrukcie:

VAROVANIE!

- Pre vyvarovanie sa zadusenie udržiajte pláštenku mimo dosahu dieťaťa.
- Pri používaní kočíka za veterného počasia dbajte väčšiu opatrnosť.

DÔLEŽITÉ INFORMÁCIE

ÚDRŽBA

Užívateľ je zodpovedný za pravidelnú údržbu kočíka. Všetky spojovacie časti a nity musia byť riadne utiahnuté a zaistené. Je obzvlášť dôležité zabezpečiť, že sú zamykací a otočné mechanizmy pravidelne ošetrované teflónovým sprejom (suché mazadlo). Počas používania nesmie byť brzdy, kolesá a pneumatiky akokoľvek poškodené. Pravidelne ich kontrolujte a prípadne opravte alebo vymeňte. Aj na ostatné pohyblivé časti môžete používať teflónový sprej (suché mazadlo). Po aplikácii spreja na teflón, produkt utrite jemnou handričkou. Rámovej trubky, zakryté zámkovým a otočným mechanizmom by tiež mali byť pravidelne čistené a ošetrované sprejom. To vám zaistí bezproblémové používanie kočíka. Produkt nijak neupravujte. V prípade akýchkoľvek sťažností alebo problémov, prosíme kontaktujte vášho dodávateľa alebo dovozca. Prehliadka by mala byť vykonávaná každých 24 mesiacov. Používajte iba originálne náhradné diely CYBEX. Môže byť nebezpečné používať náhradky.

ČISTENIE

Na čistenie rámu nepoužívajte brusivá! Používajte vlhkú handričku, mierny umývací prostriedok a riadne osušte. Pri vystavení kočíka slanej vode ho, prosíme čo najskôr opláchnite pitnou (kohútikovou) vodou. Látkové poťahy možno prať v práčke pri max. 30 ° C na jemný cyklus. Striešku možno prať v ruke s miernym pracím prostriedkom pri max. 30 ° C. Prosíme, riaďte sa podľa informačné cedulky. Nesušte v sušičke. Pred opätovným nasadením musia byť všetky poťahové časti úplne suché. Všetky látky CYBEX boli testované, avšak ak sa kočík príliš namočí, môže voda preniknúť do podšívky skrze spodnej hrany a švy a zanechať tak na poťahoch vodné škvrny. Predchádzať tomuto problému môžete použitím pláštienky. Prosíme neskladajte alebo neuskładňujte produkt, ak je vlhký. Ak je kočík vlhký, nechajte ho uschnúť s napnutú strieškou. Neuskładňujte výrobok vo vlhkom prostredí, pretože tak hrozí vznik plesní. Upozornenie! Prosíme, pred prvým použitím poťah oddelene vyperte. Nesušte v sušičke a pri sušení nevystavujte priamemu slnečnému svetlu! Nežehlite!

DÔLEŽITÉ INFORMÁCIE

ZÁRUKA

Nasledujúci záruka platí len v krajine, kde bol tento výrobok pôvodne predaný od predajca zákazníkovi. Záruka sa vzťahuje na všetky výrobné a materiálové chyby, ktoré existujú a ktoré sa objavia v deň nákupu alebo sa objavili v období dvoch (2) rokov od dátumu nákupu od predajca, ktorý pôvodne predal výrobok spotrebiteľovi (výrobná záruka). V prípade objavenia sa výrobné alebo materiálové chyby, výrobok - podľa vlastného uváženia - buď zadarmo opravíme alebo ho nahradíme novým produktom. Ak chcete takúto záruku uplatniť, je nutné priniesť alebo odoslať výrobok k predajcovi, ktorý pôvodne predal tento produkt zákazníkovi a predložiť originál dokladu o nákupe (účtenka alebo faktúra), ktorý obsahuje dátum nákupu, meno predajca a typové označenie tohto produktu. Táto záruka neplatí v prípade, že je tento výrobok privezený alebo odoslaný výrobcovi alebo inej osobe, než je predajca, ktorý pôvodne predal tento výrobok spotrebiteľovi. V deň nákupu alebo v prípade nákupu na diaľku ihneď po obdržaní, prosíme skontrolujte, či je daný výrobok kompletný a nie sú na ňom prítomné žiadne výrobné chyby. V prípade poruchy prestaňte produkt používať a prineste alebo odošlite ho ihneď predajcovi, ktorý Vám výrobok pôvodne predal. V prípade uplatňovanie záruky musí byť výrobok vrátený v čistom a kompletnom

stave. Než sa obrátite na predajca, prosíme prečítajte si pozorne návod na použitie. Táto záruka sa nevzťahuje na škody spôsobené nesprávnym používaním, vplyvom prostredia (voda, oheň, dopravné nehody apod.) alebo bežným opotrebovaním. Záruka tiež platí len v prípade, že bol výrobok používaný vždy v súlade s návodom na obsluhu, všetky úpravy a služby boli vykonávané oprávnenými osobami a boli používané originálne komponenty a príslušenstvo. Táto záruka nevylučuje, neobmedzuje ani inak neovplyvňuje zákonné práva spotrebiteľov, vrátane nárokov z porušenia práva a nárokov s ohľadom na porušenie zmluvy, ktoré kupujúci môže mať voči predávajúcemu alebo výrobcovi výrobku.

KONTAKT

CYBEX GMBH
Riedinger Str. 18
95448 Bayreuth / Germany
Tel. +49 921 78511-0
Fax. +49 921 78511-999

LIKVIDÁCIA

Majte na pamäti riadnu likvidáciu vášho produktu. Likvidácia odpadu sa môže v rôznych krajinách líšiť. Pre zaistenie správnej likvidácie produktu, prosíme kontaktujte vašej miestnu správu likvidácie odpadu. Vždy dodržiavajte predpisy o odpade vo vašej krajine.

DOBRODOŠLI

CYBEX PRIAM

Mobilnost po meri

Zahteve otroškega vozička in potovalnega sistema so tako raznolike kot je raznoliko življenje samo, kajti ko ste s svojimi otroki zunaj, ne gre vedno vse po načrtu. Voziček PRIAM je idealen spremljevalec, saj izpolnjuje vse zahteve že od samega začetka. Naj gre za dojenčka ali malčka, verzijo Light ali Lux – vedno boste našli pravi dodatek za vsako starost in vsako potrebo. In ne glede na to, katero verzijo boste izbrali – ali če boste spremenili izbiro – vse se bo še vedno prilegalo na lahek, klasičen okvir.

SI



Priprava prenosne košare PRIAM

2



Prenašanje košare

12



Uporaba prednjega varovala

14



Uporaba XXL strehice

15



Uporaba dežne prevleke

16

- A. **Vreča za noge**
- B. **Prednje varovalo**
- C. **XXL stehica**
- D. **Okence z zadrgo pri XXL stehici**
- E. **Blokadi prednjega varovala (na obeh straneh)**
- F. **Blokadi prenosne košare (na obeh straneh)**

POMEMBNE INFORMACIJE

Izdelek je potrjen in izpolnjuje zahteve standardov: EN1466:2014.

POMEMBNO!

Pred uporabo skrbno preberite navodila in jih shranite za nadaljnjo uporabo.



OPOZORILA

- Izdelek je primeren le za malčka, ki še ne zna sedeti sam, brez opore.
- Maksimalna teža malčka: 9 kg.
- Uporabljajte ga le na trdni, ravni in suhi površini.
- Ne dovolite, da bi se drugi otroci brez nadzora igrali v bližini prenosne košare.
- Ne uporabljajte je, če je katerikoli del košare polomljen, strgan ali če manjka.

VARNOSTNI NAPOTKI

- Uporabljajte le originalne nadomestne dele CYBEX. Uporaba drugih nadomestnih delov je lahko nevarna.
- Zavedajte se tveganj, ki jih predstavljajo odprt ogenj in drugi viri toplote kot so električni grelniki, plinski plameni itd.,
- še posebej če se nahajajo v neposredni bližini prenosne košare.
- Uporabljajte le CYBEX vzmetnico, ki je priložena prenosni košari.
- Trenutno izdelek ni primeren za namestitvev na stojalo.
- Ko malčka položite v košaro, se prepričajte, da njegova glavica ni nikoli nižje od njegovega telesa.

SI

Voziček CYBEX PRIAM je dobavljen skupaj z dežno prevleko.

Pri uporabi dežne prevleke upoštevajte naslednja opozorila in varnostne napotke:

OPOZORILA!

- Da se izognete nevarnosti zadušitve, umaknite dežno prevleko iz dosega otrok.
- Bodite posebej pozorni, kadar uporabljate voziček v močnem vetru.

POMEMBNE INFORMACIJE

VZDRŽEVANJE

Uporabnik je odgovoren za redno vzdrževanje vozička. Vsi spojni deli in zakovice morajo biti priviti in ustrezno zavarovani. Še posebej pomembno je, da redno podmažete mehanizma za blokado in vrtenje sprednjih koles s teflonskim sprejem (suhim mazivom). Pomembno je, da zavore, kolesa in gume med uporabo niso poškodovane. Redno jih pregledujte in popravljajte, oziroma po potrebi zamenjajte. Tudi ostale gibljive dele lahko podmažete s pomočjo teflonskega spreja (suhlega maziva). Po pršitvi teflonskega spreja, izdelek obrišite z mehko krpo. Prav tako je treba redno čistiti in pršiti s sprejem tudi cevi okvirja, ki prekrivajo mehanizma za blokado in obračanje. Tako boste zagotovili nemoteno delovanje vozička. Na izdelku ne izvajajte nikakršnih sprememb. V primeru reklamacij ali težav se obrnite na prodajalca ali uvoznika. Servis vozička naj bi opravili vsakih 24 mesecev. Uporabljajte le originalne nadomestne dele CYBEX. Uporaba drugih nadomestnih delov je lahko nevarna.

ČIŠČENJE

Okvirja ne čistite z grobimi čistili! Uporabite vlažno krpo in blag detergent, nato ga temeljito posušite. Če je prišel voziček v stik s slano vodo, ga čim prej sperite s čisto tekočo vodo (iz pipe). Tekstilne prevleke lahko operete strojno, pri temperaturi do 30°C. Uporabite program za občutljivo perilo. Strehico lahko operete ročno, z blagim detergentom, pri temperaturi do 30°C. Oglejte si nalepko z navodili za čiščenje. Ne uporabljajte sušilnika. Prevleke pred ponovno namestitvijo popolnoma posušite. Vse CYBEX-ove tkanine so bile testirane na vodoodpornost, a če je voziček močno moker, lahko voda skozi spodnje robove in šive pronica skozi podlogo in pusti madeže na blazinjenju. Da bi se izognili temu, priporočamo, da uporabljate dežno prevleko. Prav tako vas prosimo, da ne zlagate ali shranjujete mokrega izdelka. Če je voziček moker, ga posušite z raztegnjeno strehico. Nikoli ga ne shranjujte v vlažnem okolju, saj se lahko pojavi plesen. Opomba! Prosimo, da prevleko pred prvo uporabo operete in sicer ločeno. Ne sušite je v sušilniku in ne izpostavljajte je direktni sončni svetlobi! Prevleke ne likajte!

POMEMBNE INFORMACIJE

GARANCIJA

Naslednja garancija velja le v državi, v kateri je bil izdelek prvotno kupljen (prodan kupcu). Garancija zajema vse proizvodne napake in pomanjkljivosti na materialu, ki so se pojavile ali nastale v času od datuma nakupa ali v obdobju dveh (2) let od datuma nakupa pri prodajalcu, kjer je bil izdelek prvotno kupljen (garancija proizvajalca). V primeru, da se pojavijo proizvodne napake ali napake na materialu, bomo - po naši lastni presoji - ali brezplačno popravili izdelek ali pa ga nadomestili z novim. Za uveljavitev garancije je potrebno izdelek vrniti ali poslati trgovcu, pri katerem je bil prvotno kupljen in predložiti originalno dokazilo o nakupu (blagajniški listek ali račun), ki vsebuje datum nakupa, lokacijo prodajalca in oznako tipa izdelka. Garancija ne velja v primerih, če je bil izdelek vrnjen ali poslan proizvajalcu ali katerikoli drugi osebi in ne prodajalcu, ki je kupcu prvotno prodal ta izdelek. Prosimo, da takoj po nakupu preverite, če je izdelek popoln, brez tovarniških napak ali napak na materialu oziroma, če ste izdelek kupili preko spleta ali naročili po elektronski pošti, takoj po prejemu. V primeru poškodb, izdelka ne smete uporabljati, ampak ga morate takoj vrniti prodajalcu, pri katerem je bil prvotno kupljen. V primeru garancije morate izdelek vrniti v čistem in kompletnem stanju. Preden se obrnete na prodajalca, skrbno

preberite navodila za uporabo. Garancija ne pokriva poškodb, nastalih zaradi nepravilne uporabe, vplivov okolja (voda, ogenj, prometne nesreče itd.) ali običajne obrabe. Garancija velja le v primeru, če je bil izdelek uporabljen v skladu z navodili, če je vse in vsakršne spremembe in servise opravila in odpravila pooblaščen oseba in če so bili uporabljeni originalni deli in dodatki. Ta garancija ne izključuje, omejuje ali kako drugače vpliva na zakonske pravice potrošnika, vključno s terjatvami za odškodninsko odgovornost in zahtevki glede kršitev pogodbe, sklenjene med kupcem in prodajalcem ali proizvajalcem izdelka.

STIK

CYBEX GMBH
Riedinger Str. 18
95448 Bayreuth / Germany
Tel. +49 921 78511-0
Fax. +49 921 78511-999

ODLAGANJE IZRABLJENEGA IZDELKA

Ne pozabite pravilno zavreči izrabljenega izdelka.

Odlaganje odpadkov je lahko v vsaki državi različno. Obrnite se na lokalno podjetje za ravnanje z odpadki, da boste izdelek pravilno odvrgli. Vedno upoštevajte predpise za odlaganje odpadkov v vaši državi.

POMEMBNE INFORMACIJE

ÜDVÖZÖLJÜK

CYBEX PRIAM

Egyedi mobilitás

A babakocsikkal és Travel Systemekkel szembeni elvárások épp oly sokfélék, akár az élet, mivel a gyemekekkel való jövés-menés közben a dolgok nem mindig a tervek szerint alakulnak. A PRIAM ideális utitárs, mivel a kezdetektől fogva minden elvárásnak megfelel. Legyen szó újszülöttekről vagy kisgyermekről, Light vagy Lux verzióról - minden korosztálynak és minden igénynek megfelelő megoldást kínál. Függetlenül attól, hogy melyiket választja - vagy ha időközben mást választ - minden ugyanúgy csatlakoztatható a könnyű, klasszikus vázhoz.

HU



A PPRIAM mózeskosár előkészítése

2



A mózeskosár hordozása

12



A karfa használata

14



Az XXL-es naptető használata

15



Az esővédő használata

16

- A. **Lábzsák**
- B. **Karfa**
- C. **XXL-es naptető**
- D. **XXL-es naptető ablakcipzára**
- E. **Karfa csatlakozó (mindkét oldalon)**
- F. **Mózeskosár csatlakozó (mindkét oldalon)**

FONTOS INFORMÁCIÓK

Ez a termék megfelel az EN1466:2014 szabvány előírásainak.

FONTOS!

Használat előtt olvassa el figyelmesen az utasításokat és őrizze meg későbbi használatra.



FIGYELMEZTETÉS

- Ezt a terméket csak olyan gyermek használhatja, aki még nem tud egyedül felülni.
- A gyermek maximális súlya: 9 kg.
- Csak szilárd, egyenes és száraz felületen használható.
- Ne engedje, hogy egy másik gyermek felügyelet nélkül a mózeskosár mellett játsszon.
- Ne használja, ha a mózeskosár bármely része törött, szakadt vagy hiányzik.

HU

A CYBEX PRIAM-ot esővédővel együtt szállítjuk.

Az esővédő használatakor vegye figyelembe az alábbi figyelmeztetéseket és biztonsági utasításokat:

FIGYELMEZTETÉS!

- Az esővédőt tartsa távol gyermekektől fulladás veszélye miatt.
- Különösen figyeljen, ha a babakocsit erős szélben használja.

BIZTONSÁGI UTASÍTÁSOK

- Kizárólag eredeti CYBEX pótalkatrészeket használjon. Más alkatrészek használata veszélyes lehet.
- Nyílt tűzhelyek vagy más hőforrások mint pl. elektromos melegítők, gázmelegítők stb. veszélyt jelenthetnek, különösen, ha a mózeskosár közvetlen közelében vannak.
- Csak a termékhez tartozó CYBEX matracot használja.
- Rendszeresen ellenőrizze mindkét hordozófület és a termék alját, hogy nincs-e elszakadva vagy más módon nem károsodott-e.
- Ez a termék jelenleg nem rögzíthető állványra.
- Amikor a gyermeket a hordozóba helyezi, ügyeljen rá, hogy a gyermek feje soha ne legyen alacsonyabban, mint a teste.

FONTOS INFORMÁCIÓK

KARBANTARTÁS

A babakocsi rendszeres karbantartásáért a használója felel. Minden csatlakozó részt és csavart szorosra kell húzni. Különösen fontos, hogy a záródó és bolygó rendszereket rendszeresen olajozza meg. Fontos, hogy a fékek kerekek jó állapotban legyenek használat közben. Rendszeresen vizsgálja át őket, ha szükséges, javíttassa meg vagy cserélje az alkatrészeket. Más mozgó részeket is kezelheti olajozó spray-vel. Miután olajozó spray-vel befújta, törölje le száraz ruhával. A váz azon részeit, amelyeket lefednek a záródó vagy elforduló elemek, szintén rendszeresen ellenőrizni és olajozni kell. Ez biztosítja, hogy a babakocsit problémamentesen tudja használni. Ne végezzen a terméken semmilyen változtatást. Bármilyen panasz vagy probléma esetén forduljon a kereskedőhöz. 24 hónap elteltével ajánlatos a terméket szervizben átvizsgáltatni. Kizárólag CYBEX pótalkatrészeket használjon. Más alkatrészek használata veszélyes lehet.

TISZTÍTÁS

A váz tisztításához ne használjon dörzsölő anyagot. Használjon nedves ruhát és enyhe mosószert és szárítsa meg alaposan. Ha a babakocsit sós víz éri, öblítse le friss (csap)vízzel amint lehet. A textil huzatok mosógéppel max. 30 °C-on kímélő mosással moshatóak. A naptetőt kézzel, enyhe mosószerezrel kell mosni max. 30 °C-on. Kérjük, nézze meg a bevarrt címkét. Ne szárítsa szárítógépben. A huzatokat alaposan szárítsa meg, mielőtt visszahelyezné őket. Minden CYBEX anyagot teszteltünk, de ha a babakocsi nagyon vizes lesz, előfordulhat, hogy a víz a varrásokon keresztül átszivárog a bélésbe és foltot hagyhat a huzaton. Ennek elkerülése érdekében javasoljuk, hogy használja az esővédőt. Ne hajtsa össze a babakocsit, amíg vizes. Hagyja megszáradni nyitott naptetővel. Ne tárolja nedves helyen, mert bepenészedhet. Fontos! Az első használat előtt elkülönítve mossa ki a huzatot. Ne szárítsa szárítógépben és ne tegye közvetlen napfényre miközben szárítja! Ne vasalja!

FONTOS INFORMÁCIÓK

JÓTÁLLÁS

Az alábbiakban ismertetett jótállási kizárólag abban az országban alkalmazható, ahol ezt a terméket a fogyasztó kiskereskedelmi forgalomban először megvásárolta. A jótállás kiterjed minden gyártási és anyaghibára, függetlenül attól, hogy azok a vásárlás időpontjában már megvoltak vagy a fogyasztó kiskereskedelmi forgalomban történő vásárlását követő 2 (kettő) éven belül keletkeztek (gyártói jótállás). Abban az esetben, ha a termék gyártási vagy anyaghibára visszavezethető okból meghibásodik, úgy a gyártó – saját döntése alapján – a terméket ingyenesen javítja vagy a terméket új termékre cseréli. A jótállási igény érvényesítéséhez kérjük, hogy a terméket vigye vagy küldje vissza ahhoz a kereskedőhöz, ahol a terméket vásárolta. A termék átadásával egyidejűleg mutassa be a vásárlást igazoló bizonylatot (blokk vagy számla), mely tartalmazza a vásárlás időpontját, az értékesítő cég nevét és a jelen termék típusmegnevezését. A jótállási igény kizárólag az eredeti értékesítés helyén érvényesíthető, amennyiben oda a terméket a fogyasztó visszaviszi vagy visszaküldi. Kérjük, hogy már a vásárlás időpontjában alaposan ellenőrizze a termék alkatrészeit és az esetleges gyártási vagy anyaghibákat vagy ha a terméket interneten, webáruházban vásárolta, kérjük, hogy ezt az ellenőrzést a kézhezvételt

követően végezze el. Amennyiben meghibásodást észlel, ne használja tovább a terméket, hanem vigye vagy küldje vissza az elsődleges értékesítési helyre. A jótállási igény érvényesítéséhez a terméket tiszta állapotban, annak minden alkatrészével együtt kell visszajuttatni a kiskereskedőhöz. Mielőtt felkeresné a kereskedőt, kérjük, alaposan olvassa át a jelen tájékoztatót. A jótállás nem terjed ki a nem rendeltetésszerű használatból vagy környezeti hatásokra (víz, tűz, közlekedési baleset stb.) bekövetkező illetve a rendes elhasználódás okán bekövetkező hibákra. A gyártói jótállás csak abban az esetben érvényesíthető, amennyiben a terméket a teljes használat időtartamában a használati útmutatónak megfelelően használták és a terméken esetlegesen elvégzett módosításokat vagy javításokat a gyártó által jóváhagyott személy végezte, illetve amennyiben a terméket eredeti alkatrészekkel és kiegészítőkkal használták. A jelen gyártói jótállás nem érinti a fogyasztókat a jogszabályok alapján megillető jogokat, így különösen a szerződésen kívül vagy szerződésszegéssel okozott kár okán a fogyasztót a gyártóval vagy a kiskereskedővel szemben megillető jogokat.

FONTOS INFORMÁCIÓK

KAPCSOLAT

CYBEX GMBH

Riedinger Str. 18

95448 Bayreuth / Germany

Tel. +49 921 78511-0

Fax. +49 921 78511-999

ÁRTALMATLANÍTÁS

A termékek megfelelően kell ártalmatlanítani.

A hulladékkezelési szabályok országonként eltérőek lehetnek. Annak érdekében, hogy a megfelelően járjon el, vegye fel a kapcsolatot a helyi kommunális hulladék kezelő társasággal. Minden esetben figyelembe kell venni az adott országban érvényes hulladék-kezelési előírásokat.

VÄLKOMMEN

CYBEX PRIAM

Individuell mobilitet

Kraven till en barnvagn och ett resesystem är lika olika som livet självt, som när du är ute på stan med barn och saker och ting inte alltid går som planerat. Priam är en perfekt följeslagare eftersom den uppfyller alla krav redan från början. Oavsett barn eller spädbarn, Light eller Lux version - hittar du den rätta konfigurationen för alla åldrar och alla behov. Och oavsett vilket val du gör - eller om valet ändras - allt kommer ändå att passa på den lätta, klassiska ram.

SE



Förberedelse av PRAM babylift

2



Bära babyliften

12



Använda stötfångaren

14



Använda XXL suffletten

15



Använda regnskyddet

16

- A. **Fotskydd**
- B. **Stötfångare**
- C. **XXL solskydd**
- D. **XXL solskydd fönsterdragkedja**
- E. **Stötfångarlås (båda sidor)**
- F. **Babyliftslås (båda sidor)**

VIKTIGA INFORMATIONER

Denna produkt är godkänd enligt EN1466:2014.

VIKTIGT!

Läs dessa instruktioner noga innan användning och spara dem för framtida bruk.



VARNING

- Denna produkt skall användas till barn som inte kan sitta utan hjälp.
- Maximal vikt av barnet: 9 kg.
- Använd endast på fast, jämn och torr yta.
- Låt inte andra barn leka utan uppsikt i närheten av barnvagnen.
- Använd inte om någon del av babyliften är trasig, trasiga eller saknas.

SÄKERHETSANVISNINGAR

- Använd endast original CYBEX reservdelar. Det kan vara farligt att använda substitut.
- Var medveten om de risker som en öppen eld och andra värmekällor som elektriska värmare, gaslådor mm om de är i närheten av barnvagnen.
- Använd endast CYBEX madrassen som medföljer babyliften.
- Kontrollera regelbundet både bärhandtag och basen för slitage och skador av något slag.
- För närvarande är denna produkt inte lämplig att monteras på ett stativ.
- Var säker på att barnets huvud inte ligger lägre än resten av kroppen vid placering i liften.

SE

CYBEX Priam levereras tillsammans med ett regnskydd. Vid användning av regnskydd gäller följande varningar och säkerhetsanvisningar:

VARNING!

- Förvara regnskydd borta från ditt barn för att undvika kvävningsrisk.
- Var extra försiktig när du använder vagnen i hård vind.

VIKTIGA INFORMATIONER

UNDERHÅLL

Användaren ansvarar för regelbundet underhåll av barnvagnen. Alla delar och tillbehör måste fastspännas och säkras ordentligt. Det är särskilt viktigt att se till att låsmekanismen och de svängbara hjulen behandlas regelbundet med teflonspray (torrt smörjmedel). Det är viktigt att bromsar, hjul och däck inte försämras under användningen. Dessa bör inspekteras regelbundet och repareras eller bytas ut vid behov. Du kan också behandla andra rörliga delar med teflonspray (torrt smörjmedel). Efter sprayning med teflon, torka av produkten med en mjuk trasa. Ramens rör som täcks av låsmekanismen och vrid mekanism bör också regelbundet rengöras och sprayas. Detta kommer att säkerställa att du njuta av din barnvagn problemfritt. Gör inga förändringar av produkten. Om du har några klagomål eller problem, kontakta din leverantör eller importör. Service bör planeras varje 24 månad. Använd endast original CYBEX reservdelar. Det kan vara farligt att använda substitut.

RENGÖRING

Använd inte slipmedel för att rengöra ramen! Använd en fuktig trasa och ett mildt rengöringsmedel och torka ordentligt. Om vagnen exponeras för saltvatten, vänligen skölj den med färsk(kran) vatten så snart som möjligt. Tyget kan maskintvättas vid max. 30° C på skontvätt. Suffletten kan handtvättas med mildt rengöringsmedel vid max. 30° C. Vänligen notera skötselråden. Torktumla inte. Låt tyg och sufflett torka helt innan återmontering. Alla CYBEX tyger har testats, men om vagnen bli mycket blöt, kan vattnet tränga genom fodret vid botten kanter och sömmar och lämna vattenfläckar på klädseln. Vi råder dig att använda ett regnskydd för att undvika detta. Fäll inte heller ihop vagnen eller förvara den om den är blöt. Om vagnen är våt, låt torka med suffletten utfälld. Förvara aldrig i fuktig miljö eftersom detta kan orsaka att mögel bildas. Observera! Vänligen tvätta tyg separat innan du använder den första gången. Torktumla inte och utsätt inte för direkt solljus vid torkning! Stryk inte!

SE

VIKTIGA INFORMATIONER

GARANTI

Följande garanti gäller endast i det land där produkten ursprungligen såldes av en återförsäljare till en kund. Garantin omfattar alla tillverknings- och materialfel, befintliga och de som förekommer vid tidpunkten för köpet eller uppträder inom en period av två (2) år från inköpsdatum från

återförsäljaren som ursprungligen sålde produkten till en konsument (tillverkarens garanti). I händelse av att en tillverknings- eller materialfel uppstår, kommer vi - efter eget beslut - antingen reparera produkten utan kostnad eller ersätta det med en ny produkt. För att få en sådan garanti krävs det att produkten återlämnas till återförsäljaren, som ursprungligen sålde denna produkt till en kund och att framvisa det ursprungliga inköpsbeviset (kvitto eller faktura) som innehåller inköpsdatum, namnet på återförsäljaren och typbeteckning av denna produkt.

Denna garanti gäller inte i händelse av att produkten tas eller sänds till tillverkaren eller någon annan person än den återförsäljare som ursprungligen sålt denna produkt till en konsument. Kontrollera produkten med avseende på fullständighet och tillverknings- eller materialfel omedelbart vid tidpunkten för köpet eller, i händelse av att den produkten köptes vid distansförsäljning, omedelbart efter mottagandet. I händelse av en defekt, sluta använda produkten och ta eller skicka den

direkt till återförsäljare som ursprungligen sålde den. I ett garantifall måste produkten returneras i ren och fullständig skick. Läs vänligen denna här bruksanvisningen noga innan du kontaktar återförsäljaren. Garantin täcker inte skador som orsakats av missbruk, miljöpåverkan (vatten, eld, trafikolyckor etc.) eller normalt slitage. Garantin tillämpas endast om att användningen av produkten alltid har använts enligt denna bruksanvisning, och om alla eventuella ändringar och reparationer utfördes av behöriga personer och om originaldelar och originaltillbehör har använts. Denna garanti utesluter inte, begränsar inte eller på annat sätt påverkar några lagstadgade konsumenträttigheter, inklusive fordringar som skadestånd och krav med avseende av en överträdelse av avtalet, som köparen har gentemot säljaren eller tillverkaren av produkten.

KONTAKT

CYBEX GMBH
Riedinger Str. 18
95448 Bayreuth / Germany
Tel. +49 921 78511-0
Fax. +49 921 78511-999

VIKTIGA INFORMATIONER

BORTSKAFFNING

Kom ihåg att återvinna din produkt korrekt.

Återvinning kan variera i varje land.

Kontakta din lokala återvinningsföretag

för att se till att du tar rätt åtgärder

för hantering av produkten. Följ alltid

återvinningsbestämmelserna i ditt land.

SE

VELKOMMEN

CYBEX PRIAM

Individuel mobilitet

Kravene i en barnevogn og reisesystem er like forskjellige som livet selv, fordi når du er ute og farter med barn går ikke alltid tingene etter planen. PRIAM er en ideell følgesvenn fordi det oppfyller alle krav helt fra starten. Enten baby eller spedbarnLight eller Lux versjon - finner du det rette feste for enhver alder og behov. Og uansett hvilket valg du gjør - eller hvis valget endrer seg - vil alt likevel passe på den lette, klassisk rammen.



Klar Carry Cot

2



Sådan bæres Carry Cot liften

12



Brugen af frontbøyle

14



Brugen af XXL-kaleche

15



Brugen af regntrekk

16

- A. **Dekken**
- B. **Frontbøyle**
- C. **XXL-kaleche**
- D. **XXL-kaleche, vindusglidlås**
- E. **Frontbøylelås (begge sider)**
- F. **Carry Cot lås (begge sider)**

VIKTIGE INFORMASJONER

Dette produkt er godkjent i henhold til EN1466:2014.

VIKTIG!

Les brukerveiledningen nøye og behold den til senere bruk.



ADVARSLER

- Dette produkt er kun egnet til barn, som ikke kan sitte oppreist uten hjelp.
- Maksimum vekt på barnet: 9 kg.
- Bruk bare på en fast, jevn og tørr overflate.
- Ikke la andre barn leke uten tilsyn i nærheten av bærebagen.
- Må ikke brukes hvis noen av delene på bærebagen er ødelagt eller har mangler.

SIKKERHETSANVISNINGER

- Bruk bare originale CYBEX reservedeler. Det Kan være utrygt Å bruke erstatninger.
- Vær klar over risikoen som presenteres av en åpen ild og andre varmekilder som elektriske ovner, gass flammer osv spesielt hvis de er i umiddelbar nærhet av bærebagen.
- Bruk kun CYBEX madrassen som følger med bærebagen.
- Vennligst sjekk med jevne mellomrom både bærehåndtak og basen inkludert alle trekk for slitasje og skader av noe slag.
- For tiden er dette produktet ikke egnet til å bli montert på et stativ.
- Vær sikker på at ditt barns hode aldri er plasseret lavere end resten af kroppen når det er plasseret i liften.

NO

CYBEX Priam leveres sammen med et regntrekk. Når du bruker regntrekket, gjelder følgende advarsler:

ADVARSLER!

- Hold denne regntrekk bort fra barnet ditt for å unngå kvelning.
- Vær ekstra forsiktig når du bruker barnevognen i sterk vind.

VIKTIGE INFORMASJONER

VEDLIKEHOLDELSE

Bruker er ansvarlig for regelmessig vedlikehold av vognen. Alle tilkoblingsdeler og nagler må strammes og sikres skikkelig. Det er særlig viktig å sikre at låsemekanismen og svingmekanismen behandles regelmessig med teflonspray (tørt smøremiddel). Det er viktig at bremses, hjul og dekk ikke er svekket under bruk. Inspisere dem regelmessig og reparere eller erstatte hvis det er nødvendig. Du kan også behandle andre bevegelige deler med teflonspray (tørt smøremiddel). Etter sprøyting med Teflon, tørk av produktet med en myk klut. De rammer som er dekket av låsemekanismen og dreiemekanismen bør også regelmessig rengjøres og sprøytes. Dette vil sikre at du får nyte barnevognen uten problemer. Ikke gjør noen modifikasjoner på dette produktet. Hvis du har noen klager eller problemer, ta kontakt med din leverandør eller importør. En service bør være planlagt hver 24. måned. Bruk bare originale CYBEX reservedeler. Det kan være utrygt å bruke erstatninger.

RENGJØRING

Ikke bruk slipemidler for å rengjøre rammen! Bruk en fuktig klut og et mildt vaskemiddel, og tørk grundig. Dersom trillen utsettes for saltvann, kan du skylle den ned med frisk (spring) vann så snart som mulig etterpå. Stoffene/Trekkene kan vaskes i maskin ved maks. 30 ° C på skånsom vask. Kalesjen kan vaskes for hånd med et mildt rengjøringsmiddel ved maks. 30 ° C. Legg merke til vaskeanvisningen. Ikke bruk tørketrommel. La trekket tørke helt før det settes på igjen. Alle CYBEX tekstiler har blitt testet, men når vognen er veldig våt, kan vannet trenge gjennom fôret på de nedre kantene og sømmene og legge igjen flekker på møbeltrekk. Vi anbefaler deg å bruke et regntrekk for å unngå dette. Også må du ikke folde eller lagre produktet så lenge det er våt. Hvis vognen er våt, la den tørke med kalesjen utvidet. Oppbevares aldri i fuktige omgivelser, da dette kan føre til muggdannelser. Merk! Vennligst vaske trekket separat før du bruker det første gang. Må ikke tørketromles og må ikke utsettes for direkte sollys ved tørking! Må ikke strykes!

NO

VIKTIGE INFORMASJONER

GARANTI

Garantien nedenfor gjelder kun i det landet der produktet opprinnelig ble solgt av en forhandler til en kunde. Garantien dekker alle produksjons og materialfeil, eksisterende og synlige, på datoen for kjøpet eller dukker opp innenfor en periode på to (2) år fra kjøpsdato fra forhandleren som opprinnelig solgte produktet til en forbruker (produsentens garanti). I det tilfelle at en produksjon eller materialfeil skulle dukke opp, vil vi - etter eget forgodtbefinnende - enten reparere produktet kostnadsfritt eller erstatte det med et nytt produkt. For å få en slik garanti er det nødvendig å ta eller sende produktet til forhandleren, som i utgangspunktet solgte dette produktet til en kunde og medbringe et originalt kjøpsbevis (kvittering eller faktura) som inneholder kjøpsdato, navnet på forhandler og typebetegnelsen på dette produktet. Denne garantien gjelder ikke i tilfelle dette produktet er tatt eller sendes til produsenten eller noen annen person enn den forhandleren som opprinnelig solgte dette produktet til en forbruker. Vennligst sjekk produktet med hensyn til fullstendighet og produksjon eller materialfeil umiddelbart på kjøpsdato, eller i tilfelle at produktet ble kjøpt i fjernsalg, umiddelbart etter mottak. I tilfelle av en defekt slutt å bruke produktet og ta eller send den umiddelbart til forhandleren som opprinnelig solgte den. I

en garantisak må produktet må returneres i en ren og fullstendig stand. Før du kontakter forhandler, bør du lese denne bruksanvisningen nøye. Denne garantien dekker ikke skader som skyldes feil bruk, miljøpåvirkning (vann, brann, trafikkulykker etc.) eller normal slitasje.

Det gjelder kun i tilfeller hvor bruk av produktet alltid er i samsvar med bruksanvisningen, hvis alle eventuelle modifikasjoner og tjenester ble utført av autoriserte personer, og hvis originaldelene og tilbehør ble brukt. Denne garantien utelukker ikke, begrenser eller på annen måte påvirker lovbestemte forbrukerrettigheter, herunder krav i erstatningsrettslig forhold og krav med hensyn til et kontraktsbrudd, som kjøperen måtte ha mot selger eller produsenten av produktet.

KONTAKT

CYBEX GMBH
Riedinger Str. 18
95448 Bayreuth / Germany
Tel. +49 921 78511-0
Fax. +49 921 78511-999

VIKTIGE INFORMASJONER

BORTSKAFFELSE

Husk å avskaffe produktet på riktig måte. Søppel håndtering kan variere i alle land. Ta kontakt med din lokale avfallsselskap for å sørge for at du tar den riktige fremgangsmåten for å kaste dette produktet. Følg alltid avskaffelses bestemmelser i landet ditt.

WILLKOMMEN

CYBEX PRIAM

Yksilöllistä liikkumista

Lastenvaujen ja Travel-Systemien vaatimukset ovat yhtä erilaisia kuin elämä itsessään. Asiat eivät aina mene suunnitellusti ollessasi liikkeellä lapsen kanssa. PRIAM on täydellinen kumppani, koska se vastaa kaikkiin vaatimuksiin alusta lähtien. Vauva tai taapero, Light tai Lux versio - löydät oikean sovelluksen kaiken ikäisille ja kaikkiin tarpeisiin. ja riippumatta, minkä valinnan teet - tai jos valintasi vaihtuu - kaikki toimivat ja sopivat edelleen yhteen kevyen Classic rungon kanssa.



Valmistelee vaunukopan

2



Kantokopan kantaminen

12



Turvakaaren käyttö

14



XXL aurinkokuomun käyttö

15



Sadesuojan käyttö

16

- A. **Jalkapeite**
- B. **Turvakaari**
- C. **XXL aurinkokuomu**
- D. **XXL aurinkosuojan vetoketju**
- E. **Turvakaaren lukitus (molemmat puolet)**
- F. **Vaunukopan lukitus (molemmat puolet)**

TÄRKEÄT TIEDOT

Tämä tuote on valmistettu
EN1466:2014 Standardin mukaisesti.

TÄRKEÄÄ!

Lue ohjeet huolellisesti ennen käyttöä ja säilytä ne myöhempää tarvetta varten.



VAROITUKSIA

- Tämä tuote on sopiva lapselle, joka ei osaa istua tukematta, kääntyä ympäri tai nostaa itseään ylös käsillään tai polvillaan.
- Lapsen enimmäispaino on: 9 kg.
- Käytä vain tukevilla, tasaisilla ja kuivilla alustoilla.
- Älä anna lasten leikkiä vaunukopan lähistöllä.
- Älä käytä vaunukoppaa, jos jokin osa on revennyt, rikki tai puuttuu.

CYBEX PRIAM on varustettu sadesuojalla. Käyttäessäsi sadesuojaa seuraavaat ohjeet tulee huomioida:

VAROITUKSIA!

- Pidä sadesuoja lasten ulottumattomissa tukehtumisen välttämiseksi.
- Ole varovainen käyttäessäsi sadesuojaa kovalla tuulella.

TURVALLISUUSOHJEITA

- Käytä vain alkuperäisiä CYBEX varaosia. Muiden osien käyttö ei ole turvallista.
- Varo avotulen ja kuumien laitteiden kuten sähkö- tai kaasulämmittimien tms. aiheuttamaa vaaraa, varsinkin jos ne ovat vaunukopan välittömässä läheisyydessä.
- Käytä vain alkuperäistä CYBEX patjaa vaunukopassa.
- Tarkasta säännöllisesti kantokahvat ja pohja kaikenlaisten vaurioiden ja kulumisen varalta.
- Tätä tuotetta ei saa asettaa minkään telineen päälle.
- varmista, että lapsen pää ei ole elempänä kuin hänen vartalonsa kantokopassa.

TÄRKEÄT TIEDOT

HOITO-OHJEET

Käyttäjän tulee huolehtia rattaiden säännöllisestä huollosta ja puhtaudesta. Kaikkien liitososien ja niittien kunto tulee tarkastaa säännöllisesti. On erittäin tärkeää, että lukitukset ja liikkuvat osat on voideltu säännöllisesti Teflon sprayllä (ei öljyllä). On tärkeää, että jarrut, pyörät ja renkaat eivät ole vahingoittuneet käytössä. Tarkasta ne säännöllisesti ja korjaa tai vaihda uusiin tarvittaessa. Voit voidella myös kaikki muut liikkuvat osat Teflon sprayllä. Pyyhi ylimääräinen voiteluaine pois pehmeällä kankaalla. Runkoputkilla olevat lukitus- ja taittomekanismit tulee myös puhdistaa ja voidella säännöllisesti. Näin varmistat rattaiden hyvän toimivuuden. Älä tee mitään muutoksia tuotteeseen. Jos rattaissa on ongelmia tai vikoja, ota yhteyttä jälleenmyyjääsi. Perushuolto tulee suorittaa 24 kk välein. Käytä vain alkuperäisiä CYBEX varaosia. Muiden osien käyttö ei ole turvallista.

PUHDISTUS

Älä käytä hiovia puhdistusaineita runkoon! Käytä pehmeää kangasta ja mietoa puhdistusainetta. Kuivaa huolella. Jos rattaat altistuvat tiesuolalle, puhdista ne välittömästi puhtaalla vedellä. Kangasosat ovat konepestäviä 30°C hienopesuohjelmalla. Kuomu voidaan pestä käsin max. 30° lämmöllä. Huomioi pesuohjelappu. Älä käytä kuivausrumpua. Anna kankaiden kuivua täysin ennen asennusta paikoilleen. Kaikki CYBEX -kankaat ovat testattuja, mutta rattaiden kastuessa vesi saattaa päästä läpi saumoista ja kulmista ja aiheuttaa raitoja kankaisiin kuivuessaan. Neuvomme käyttämään sadesuojaa kastumisen välttämiseksi. Älä kasaa tai säilytä rattaita märkinä. Jos rattaat kastuvat, kuivaa kuomu pingotettuna. Älä koskaan säilytä rattaita kosteassa, koska se saattaa aiheuttaa homehtumista. Huom! Pese kankaat erillään ennen käyttöönottoa. Älä kuivaa kuivausrummussa tai suorassa auringonvalossa! Älä silitä!

TÄRKEÄT TIEDOT

TAKUU

Seuraava takuu on voimassa ainoastaan siinä maassa, missä tuote on alunperin myyty jälleenmyyjältä kuluttajalle. Takuu kattaa kaikki materiaali- ja valmistusvirheet, jotka tulevat esiin kahden (2) vuoden kuluessa tuotteen ostamisesta jälleenmyyjältä, joka on alun perin myynyt tuotteen kuluttajalle (valmistuttajan takuu). Tapauksessa jossa materiaali- tai valmistusvirhe esiintyy tulemme -oman päätöksemme mukaisesti - joko korjaamaan tuotteen veloituksetta tai korvaamaan sen uudella tuotteella. Näissä tapauksissa tulee ottaa yhteys alkuperäiseen tuotteen myyneeseen jälleenmyyjään ja viedä tai toimittaa tuote sovitusti jälleenmyyjälle. Alkuperäinen, ostopäiväyksellä varustettu ostosite, takuumerkintä, ostokuitti tai ostolasku, josta selviää tuotteen malli ja ostopaikka, tulee toimittaa myyjälle tuotteen mukana. Takuu ei ole voimassa, jos takuuvaatimukset esitetään valmistajalle muun kuin alkuperäisen tuotteen myyneen jälleenmyyjän toimesta. Tarkastakaa heti ostohetkellä huolellisesti, että tuote on täydellinen ja että materiaali- ja valmistusvikoja ei ole havaittavissa. Jos tuote on ostettu etäkaupasta, tarkastakaa se heti vastaanottamisen jälkeen. Jos siinä ilmenee virheitä, älkää ottako sitä käyttöön, vaan ilmoittakaa virheestä välittömästi jälleenmyyjälle, joka tuotteen on teille myynyt. Takuuvaatimuksissa

tuotteen on oltava puhdas ja muilta osin moitteettomassa kunnossa. Ennen yhteydenottoa jälleenmyyjään lukekaa käyttöohje huolellisesti. Tämä takuu ei kata vahinkoja ja vikoja, jotka ovat aiheutuneet virheellisestä käytöstä, ympäristötekijöistä (kosteus, tuli, liikenneonnettomuus jne.) tai normaalista kulumisesta.. Takuu ei myöskään kata käyttöohjeen vastaisesta käytöstä aiheutuneita vahinkoja. Takuun edellytyksenä on tuotteen käyttö käyttöohjeen mukaisesti ja että kaikki siihen kohdistuvat toimenpiteet on tehty valmistajan valtuuttaman henkilön toimesta sekä vain alkuperäisiä varaosia ja lisävarusteita on käytetty. Tämä takuu ei rajoita, estä tai muuten vähennä kuluttajan maakohtaisia kuluttajansuojalakiin perustuvia oikeuksia myyjää tai valmistajaa kohtaan.

YHTEYSTIEDOT

CYBEX GMBH
Riedinger Str. 18
95448 Bayreuth / Germany
Tel. +49 921 78511-0
Fax. +49 921 78511-999

HÄVITTÄMINEN

Muista hävittää tuote oikein. Jätehuolto-ohjeet vaihtelevat maittain . Ota yhteyttä oman alueesi jätehuoltoviranomaisiin ja varmista, että toimit oikein. Noudata aina asuinpaikkasi jätehuolto-ohjeita.

VELKOMMEN

CYBEX PRIAM

Individuel mobilitet

Kravene til klapvogne og rejsesystemer varierer som selve livet. For når er på farten med børn, går tingene ikke altid efter planen. PRIAM er den perfekte følgesvend, fordi den fra starten opfylder alle krav. Uanset baby eller barn, Light- eller Lux-version - du finder udstyr skræddersyet til enhver alder og ethvert behov. Og uanset hvilket valg, du foretager - eller hvis valget ændres - alt vil stadig passe på det lette, klassiske stel.



Forberedelse af PRIAM Carry Cot

2



Sådan bæres Carry Cot liften

12



Brug af frontbøjle

14



Brug af XXL-kaleche

15



Brug af regnslag

16

- A. **Dækken**
- B. **Frontbøjle**
- C. **XXL-kaleche**
- D. **XXL-kaleche, vindueslynlås**
- E. **Frontbøjlelås (begge sider)**
- F. **Carry Cot lås (begge sider)**

VIGTIGE INFORMATIONER

Dette produkt er godkendt i henhold til EN1466:2014.

VIGTIGT!

Læs brugervejledningen grundigt igennem før brug, og gem vejledningen til fremtidig reference.



ADVARSLER

- Dette produkt er kun egnet til børn, der ikke kan sidde op uden hjælp.
- Maksimal vægt af barnet: 9 kg.
- Anvend kun på en fast, jævn og tør overflade.
- Lad ikke andre børn lege uden opsyn i nærheden af liften.
- Må ikke anvendes, hvis dele af liften er i stykker, revnet eller mangler.

Sammen med CYBEX Priam leveres et regnslag. Når du bruger regnslaget gælder følgende advarsler og sikkerhedsanvisninger:

ADVARSLER!

- Hold dette regnslag væk fra dit barn for at undgå kvælning.
- Vær ekstra forsigtig, når du bruger klapvognen i kraftig vind.

SIKKERHEDSANVISNINGER

- Anvend kun originale CYBEX-reservedele. Der er en risiko for sikkerheden, hvis du bruger reservedele fra andre producenter.
- Vær opmærksom på de risici der er forbundet med brugen af åben ild og andre varmekilder såsom elradiatorer, gasbrændere osv., hvis de er i umiddelbar nærhed af liften.
- Anvend kun CYBEX-madrassen, der er leveret med liften.
- Kontroller regelmæssigt både bærehåndtag og bundplade, herunder også fødderne, for tegn på slitage og skader af enhver art.
- Produkt er ikke egnet til at blive monteret på et stativ.
- Vær sikker på at dit barns hoved aldrig er placeret lavere end resten af kroppen når det er placeret i liften.

VIGTIGE INFORMATIONER

VEDLIGEHOJDELSE

Brugeren er ansvarlig for regelmæssig vedligeholdelse af klapvognen. Alle samledele skal være stramme og fastgjort korrekt. Det er især vigtigt at sikre, at de låsende og drejelige mekanismer behandles regelmæssigt med Teflon spray (tør smøremiddel). Det er vigtigt, at bremses, hjul og dæk ikke forringes under brug. Disse bør efterses regelmæssigt og repareres eller udskiftes, hvis det er nødvendigt. Alle bevægelige dele kan behandles med Teflon spray (tør smøremiddel). Efter påføring, aftør produktet med en blød klud. Rammeprofilerne der dækkes af låse- og drejemekanismerne bør regelmæssigt rengøres og smøres. Dette vil sikre problemfri brug af din klapvogn. Foretag ikke ændringer på produktet. Hvis du har klager eller problemer, bedes du kontakte din forhandler. En service bør planlægges hver 24. måned. Brug kun originale CYBEX-reservedele. Der er en risiko for at sikkerheden nedsættes, hvis du bruger reservedele fra andre producenter.

RENGØRING

Brug ikke slibemidler til at rengøre rammen. Brug en fugtig klud og et mildt rengøringsmiddel og tør grundigt efter. Skulle klapvognen blive udsat for saltvand, skal du skylle den med fersk vand (postevand) så hurtigt som muligt derefter. Betræk kan maskinvaskes ved finvask max. 30°C. Kalchen kan vaskes i hånden med et mildt rengøringsmiddel ved max. 30°C. Venligst bemærk vaskeanvisningerne. Brug ikke tørretumbler Lad betrækket tørre helt før montering. Alle CYBEX' betræk er blevet testet for vandtæthed. Men når klapvognen er meget våd, kan vandet trænge igennem i de nederste kanter og sømme og efterlade vandpletter på polstringen. Vi anbefaler at bruge et regnslag for at undgå dette. Fold og opbevar aldrig produktet i fugtig tilstand. Hvis klapvognen er våd, så lad den tørre med kalechen udfoldet. Opbevar aldrig produktet i fugtige omgivelser, da dette kan forårsage dannelse af mug og skimmel. Bemærk! Venligst vask betrækket separat, før du bruger det første gang. Må ikke tørretumbles og må ikke udsættes for direkte sollys under tørring! Må ikke stryges.

VIGTIGE INFORMATIONER

GARANTI

Følgende garanti gælder udelukkende i det land, hvor dette produkt oprindeligt blev solgt af en detailhandler til en kunde. Garantien dækker eventuelle fremstillings- og materialefejl der eksisterer og optræder på købsdatoen eller som opstår inden for en periode af to (2) år fra købsdatoen fra den detailhandler, der oprindeligt solgte produktet til en forbruger (producentens garanti). I tilfælde af, at en fremstillings- eller materialefejl skulle vise sig, vil vi - efter eget skøn - enten reparere produktet gratis eller erstatte det med et nyt produkt. For at opnå en sådan garanti, er det nødvendigt at bringe eller sende produktet til forhandleren, der i første omgang har solgt produktet til en kunde, og at indsende det originale købsbevis (kvittering eller faktura), som indeholder købsdatoen, forhandlerens adresse og typebetegnelse for produktet. Denne garanti gælder ikke, hvis varen er bragt eller sendes til en producent eller en anden end den forhandler, der oprindeligt solgte dette produkt til forbrugeren. Tjek venligst produktet med hensyn til fuldstændighed og fremstilling eller materialefejl straks på købsdatoen eller, i tilfælde af at produktet blev købt på internettet eller en webshop, straks efter modtagelsen. I tilfælde af en defekt, skal du stoppe med at bruge produktet og straks bringe eller sende det til den forhandler, der oprindeligt solgte det. I en garanti sag skal

varen returneres i ren og komplet stand. Før du kontakter forhandleren, skal du læse denne brugsanvisning omhyggeligt. Denne garanti dækker ikke skader forårsaget af forkert brug, miljømæssig påvirkning (vand, ild, trafikulykker etc.) eller almindelig slitage. Denne garanti gælder kun i tilfælde af, at produktet altid er anvendt i overensstemmelse med anvisningen, der er fastsat i denne brugsanvisning, hvis enhver og alle ændringer og service blev udført af autoriserede personale, og hvis originale komponenter og tilbehør er anvendt. Denne garanti udelukker ikke, begrænser eller på anden måde berøre forbrugers lovæssige rettigheder, herunder krav om erstatningsret og krav med hensyn til et kontraktbrud, som køber måtte have mod sælger eller producenten af produktet.

KONTAKT

CYBEX GMBH
Riedinger Str. 18
95448 Bayreuth / Germany
Tel. +49 921 78511-0
Fax. +49 921 78511-999

BORTSKAFFELSE

Husk at bortskaffe dit produkt korrekt. Renovationsafgifter kan variere fra land til land. Kontakt dit lokale affaldsselskab at sikre, at du bortskaffer produktet korrekt. Følg altid det pågældende lands regler for bortskaffelse.

ברוכים הבאים

CYBEX PRIAM

ניידות אישית

הדרישות של עגלה משולבת מגוונות כמו החיים עצמם, כי כשאתה בחוץ ועל עם ילדים, דברים לא תמיד הולכים לפי תכנית. הפריאם הוא מוצר נלווה אידיאלי משום שהיא עומדת בכל הדרישות מההתחלה. אם תינוק או פעוט אתה תמצא את הצרוף המתאים לכל גיל ולכל צורך. ולא משנה איזו בחירה שאתה עושה - או אם שינויי הבחירה - הכל עדיין מתאים על המסגרת קלת משקל, קלאסית.

2

הכנת סל שכיבה פריאם



12

נשיאת סל שכיבה



14

שימוש בפגוש



15

שימוש במגן שמש XXL



16

שימוש בכיסוי גשם



- A. כיסוי רגליים
- B. פגוש
- C. מגן שמש XXL
- D. רוכסן חלון מגן שמש XXL
- E. מנעולי פגוש (משני הצדדים)
- F. מנעולי סל שכיבה (משני הצדדים)

הוראות בטיחות

המוצר אושר בהתאם לתקן
EN1466:2014

חשוב!

שמור לשימוש עתידי.

קראו את ההוראות בעיון לפני השימוש ולשמור
לשימוש עתידי.

אזהרות

- מוצר זה מתאים רק לילד שלא יכול לשבת בכוחות עצמו.
- משקל מקסימאלי של הילד: 9 קילוגרם.
- השתמש אך ורק במשטח יציב, מאוזן ויבש.
- אל תאפשרו לילדים אחרים לשחק ללא השגחה ליד סל השכיבה.
- אין להשתמש אם כל חלק של סל השכיבה הוא שבור, קרוע או חסר.
- יש להוציא את ידיעות הנשיאה גמישות מסל השכיבה במידה והילד שוכב בסל השכיבה.
- סייבקס פריאם מסופק יחד עם כיסוי גשם. בעת שימוש בכיסוי הגשם, האזהרות הבאות והוראות בטיחות חלות:

אזהרות!

- שמור כיסוי גשם זה מהילד שלך, כדי למנוע חנק.
- השגחה נוספת מחוייבת בעת השימוש בעגלה ברוחות החזקות.

- להשתמש בחלקי חילוף מקוריים בלבד CYBEX. זה עלול להיות לא בטוח לשימוש בתחליפים.
- להיות מודעים לסיכונים שהוצגו על ידי אשפתוחה ומקורות חום אחרים כגון תנורי חימום חשמליים, להבות גז וכו' במיוחד אם הם נמצאים בסביבה הקרובה של סל השכיבה. יש להרחיק את סל השכיבה ממקורות חום אלו.
- השתמש אך ורק מזרן CYBEX מסופק עם סל השכיבה.
- אנא בידקו על בסיס קבוע את שתי ידיעות הנשיאה והבסיס הכולל את כל האביזרים וודאו שאין נזק מכל סוג שהוא.
- נכון לעכשיו מוצר זה אינו מתאים להתקנה על גבי דוכן.
- היצרן: סייבקס גרמניה - מיוצר בסין היבואן: נובל אינפיניטי בע"מ. ת.ד. 356 מושב בצרה
- ודא שראשו של הילד שלך הוא לא ברמה ממוכה יותר מגופו כאשר הוא מונח בעריסה.

ניקוי

אל תשתמשו בחומרים שוחקים כדי לנקות את המסגרת! השתמש במטלית לחה וחומר ניקוי עדין ולייבש בייסודיות. במידה העגלה נחשפת למים מלוחים, אנא לשטוף אותה במים מתוקים (ברז) בהקדם האפשרי לאחר מכן. כיסויי בדים הם רחיצים במכונה בטמפרטורה מקסימלית של 30 מעלות צלזיוס במחזור עדין. מגן שמש ניתן לכבס ביד עם חומר ניקוי עדין על המקסימום של 30 °C. בהתאם לתווית הטיפול. אין לייבש במכונה לאפשר לכיסיים להתייבש לחלוטין לפני הלבשה מחדש. כל בדי CYBEX נבדקו, אך כאשר העגלה היא מאוד רטובה, המים עלולים לחלחל לבטנה באמצעות הקצוות והתפרים ולהשאיר כתמי מים על הריפוד. אנו ממליצים לך להשתמש בכיסויי גשם, כדי למנוע את זה. כמו כן אנא אל תקפלו או תאחסנו את המוצר רטוב. אם העגלה היא רטובה, לאפשר לו להתייבש עם מגן השמש פתוח. לעולם אל תאחסן בסביבה לחה. זה יכול לגרום ליצירת טחב.

שימו לב! אנא לשטוף את הכיסויי בנפרד לפני השימוש בו בפעם הראשונה. לייבוש, אל תייבש במכונה ואל תחשוף לאור שמש ישיר! אין לגהץ!

תחזוקה

המשתמש אחראי לתחזוקה השוטפת של העגלה. כל החלקים ומסמרות חיבור צריכים להדק ולבטח כראוי. זה חשוב במיוחד על מנת להבטיח שמנגנוני הנעילה והסיבוב יטופלו באופן קבוע עם תרסיס טפלון (חומר סיכה יבשה). חשוב שהבלמים, גלגלים וצמיגים אינם פגומים בזמן שימוש. בדוק אותם באופן קבוע ולתקן או להחליף במידת צורך. גם אתה יכול לטפל בחלקים הנעים האחרים עם תרסיס טפלון (חומר סיכה יבשה). לאחר הריסוס בטפלון, נגב את המכשיר בעזרת מטלית רכה. צריכים לנקות באופן קבוע ולרסס את צינורות המסגרת המכוסים על ידי מנגנון הנעילה ומנגנון הפנייה. הפעולה זו תבטיח כי אתה נהנה מהעגלה שלך ללא כל בעיות. אל תעשה שינויים כלשהם במוצר. אם יש לך תלונות או בעיות, אנא צור קשר עם הספק או היבואן שלך. שירות צריך להיות מתוכנן כל 24 חודשים. השתמש בחלקי חילוף מקוריים בלבד CYBEX. זה עלול להיות לא בטוח לשימוש בתחליפים.

למשתמש זה, אם בכלל, וכל שינויים ושירותים בוצעו על ידי אנשים מורשים ואם רכיבים ואבזרים מקוריים היו בשימוש. אחריות זו אינה שוללת, מגבילה או מפיעה על כל זכויות צרכן סטטוטוריות, לרבות תביעות נזיקין ותביעות בגין הפרת החוזה, שהקונה יכול להיות נגד המוכר או היצרן של המוצר.

יצירת קשר

CYBEX GMBH

Riedinger Str. 18

Bayreuth / Germany 95448

Tel. +49 921 78511-0

Fax. +49 921 78511-999

סילוק

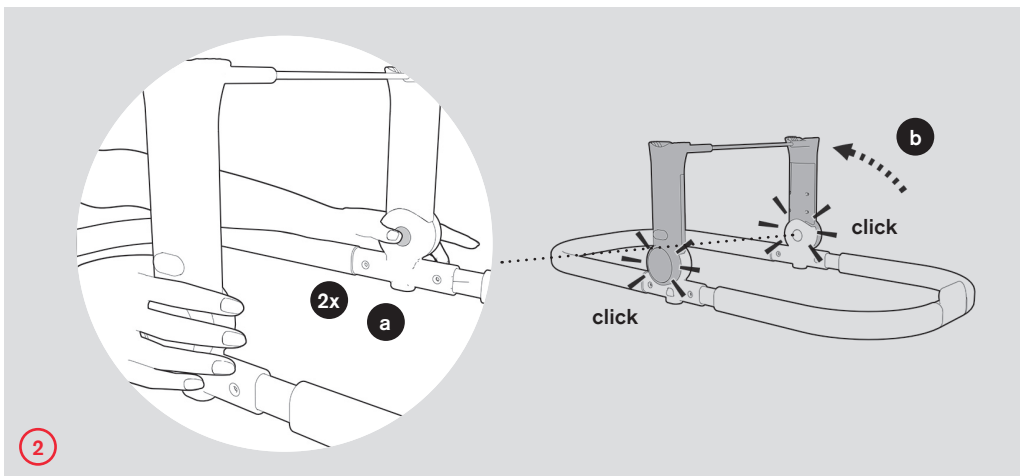
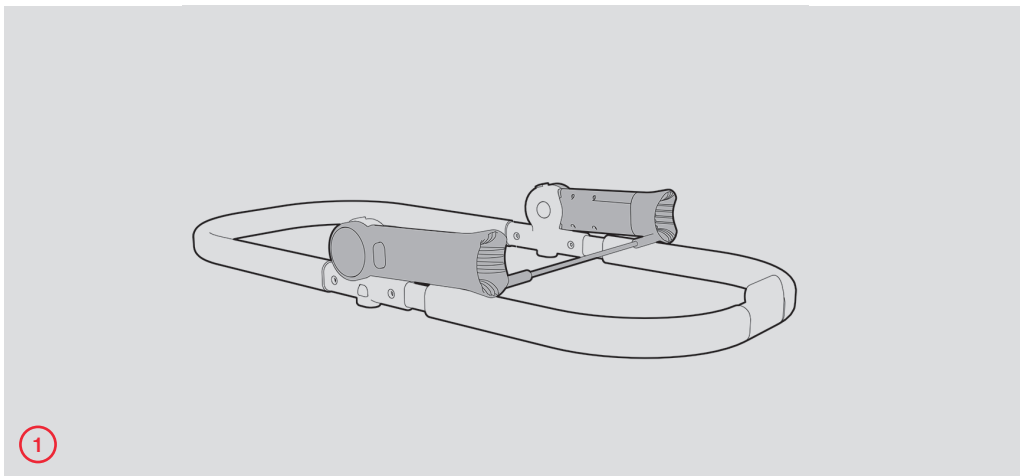
זכור לסלק את המוצר שלך כמו שצריך. פינוי אשפה עשויה להשתנות בכל מדינה. אנא צור קשר עם חברת הניהול פסולת המקומית שלך כדי לוודא שאתה לוקח את הצעדים הנכונים כדי להיפטר מהמוצר. תמיד על פי תקנות הרשות במדינה שלך.

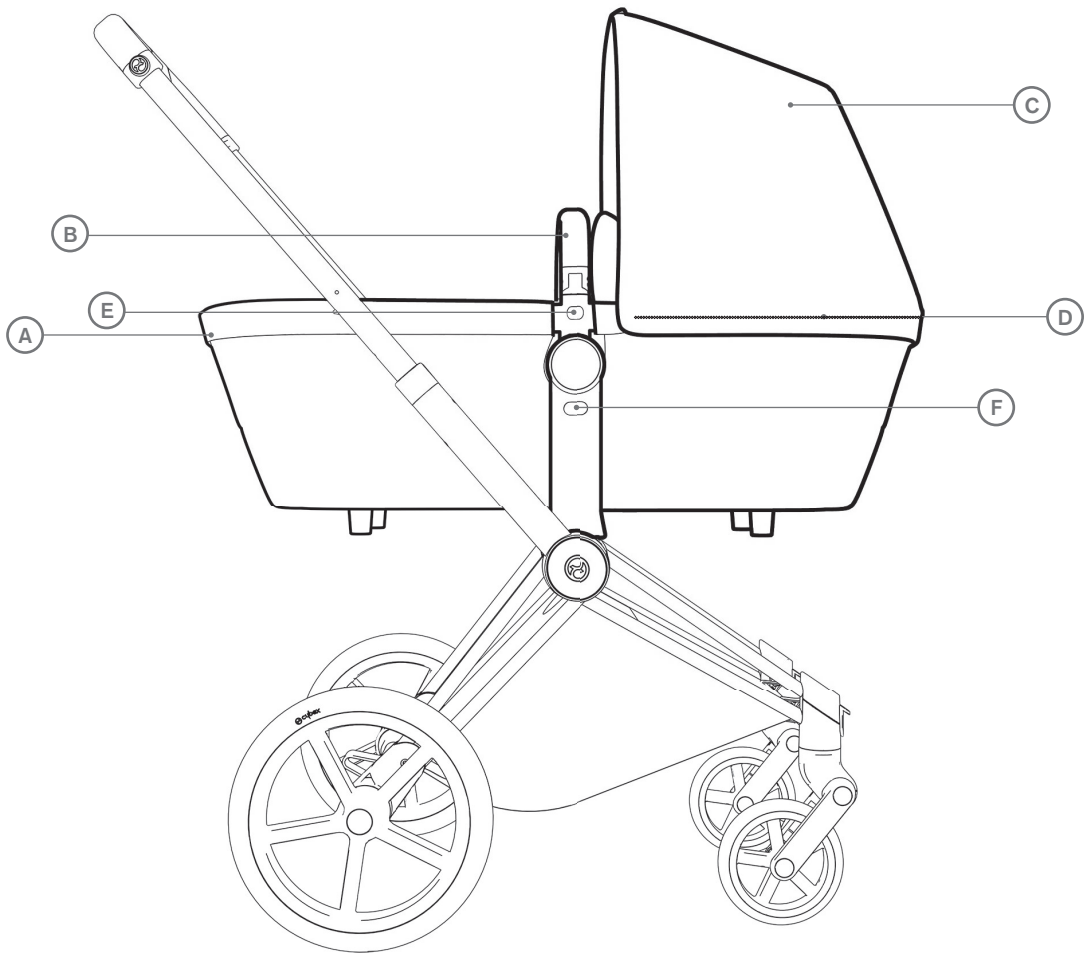
היצרן: סייבקס גרמניה - מיוצר בסין
היבואן: נובל אינפיניטי בע"מ, ת.ד. 356 מושב בצרה

אחריות

האחריות להלן חלה אך ורק במדינה שבה המוצר הזה היה בתחילה נמכר על ידי הקמעונאית ללקוח. האחריות מכסה את כל פגמי הייצור וחומר, קיימים ומופיעים, במועד הרכישה או מופיע בתוך טווח של שתי (2) שנים ממועד הרכישה אצל המפיץ אשר בתחילה מכר את המוצר לצרכן (אחריות יצרן). במקרה שפגם בייצור או חומר הופיע, אנו - על פי שיקול דעתנו שלנו - נתקן את המוצר ללא תשלום או נחליף אותו במוצר חדש. כדי לקבל אחריות כזו שהוא נדרש לקחת או לשלוח את המוצר לקמעונאי, שמכר בהתחלה מוצר זה ללקוחות ולהגיש הוכחת רכישה מקורית (קבלת קנייה או בחשבונית) שמכילה את תאריך רכישה, מיקומו של הקמעונאית וייעוד הסוג של מוצר זה. אחריות זו לא תחול במקרה שמוצר זה נלקח או שנשלח ליצרן או לכל אדם אחר מלבד המשווק שמכר בהתחלה מוצר זה לצרכן. אנא בדקו את המוצר ביחס לשלמות הייצור או פגמים מהותיים באופן מיידי במועד הרכישה או, במקרה שהמוצר נרכש באינטרנט או חנות אינטרנט, מיידי לאחר קבלה. במקרה של פגם, להפסיק את השימוש במוצר ולקחת או לשלוח אותו באופן מיידי לקמעונאי שבהתחלה מכר אותו. במקרה אחריות המוצר צריך להיות מוחזר במצב נקי ושלם. לפני הפנייה למשווק, אנא קראו בעיון את הוראות שימוש. אחריות זו אינה מכסה כל נזק שנגרם על ידי שימוש לרעה, השפעה סביבתית (מים, אש, תאונות דרכים וכו') או בלאי רגיל. אחריות זו חלה רק במקרה שהמוצר תמיד היה בשימוש בציות להוראות השימוש שנקבעו במדריך

EN	18
DE	24
FR	30
ES	36
PT	42
IT	48
NL	54
PL	60
CZ	66
SK	72
SI	78
HU	84
SE	90
NO	96
FI	102
DK	108
HE	114







www.cybex-online.com

CY_170_0779_C0815