

# EarthWay™ Products, Inc.

## ASSEMBLY AND OPERATING INSTRUCTIONS FOR EARTHWAY EV-N-SPRED

### COMMERCIAL CRANK SPREADER MODEL 3100

### ÉPANDEUR A MANIVELLE COMMERCIAL MODÈLE 3100

#### ASSEMBLY INSTRUCTIONS:

Your EarthWay Seeder/Spreader is preassembled at the factory, leaving only the handle crank for you to attach. To attach the crank, slip washer over crank shaft, next insert crank into crank shaft, after lining up holes insert cotter pin, bending end to secure. Your spreader is now ready for use.

#### OPERATING INSTRUCTIONS:

**BEFORE FILLING THE HOPPER BECOME FAMILIAR WITH OPERATION OF YOUR SPREADER.**

1. Obtain proper setting for material to be used from the rate setting chart.
2. Loosen wing nut and move setting lever to proper setting. Tighten wing nut after adjustment.
3. To fill, make sure shut off is in closed position.
4. Always start walking and turning handle crank before opening the feed slide. To open shut off, simply push lever to stop.
5. To reclose shut off simply pull lever to close position.
6. Your spreader is equipped with two spread pattern adjusting slides on the shut off plate. Closing the slide on the large hole reduces the flow to the left side. Closing the slide on the small hole reduces flow to the right side. This spreader is designed to give an even spread pattern under normal conditions, however variations in bulk density, particle size, humidity, walking speed and cranking speed can cause slightly heavy left or right variations. Partially closing the Adjusting Slide on the hole that supplies the heavy side will easily correct the pattern.

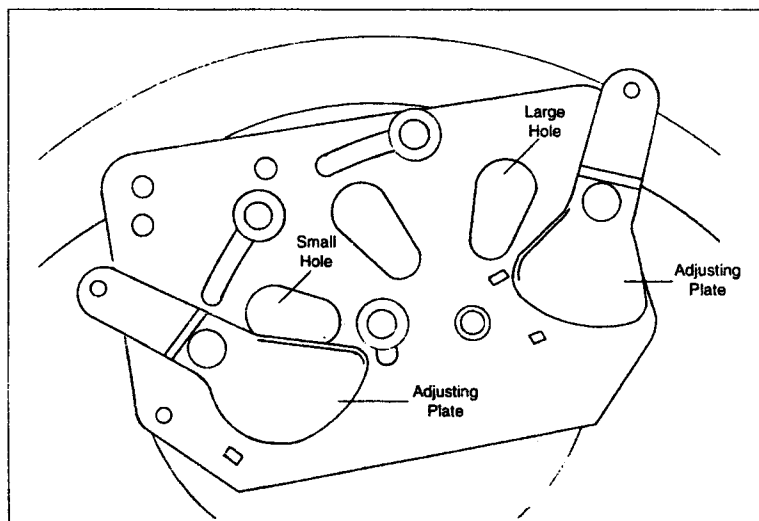
#### DIRECTIVES D'ASSEMBLAGE:

Votre EarthWay ensemenceuse/épandeur est pré-assemblé à l'usine. Il ne vous reste à installer la manivelle. Pour installer la manivelle, glissez la rondelle par dessus celle-ci; insérez la manivelle dans le manche en alignant les trous; insérez la goupille en pliant le bout pour la fixer. Votre épandeur est maintenant prêt à être utilisé.

#### FONCTIONNEMENT:

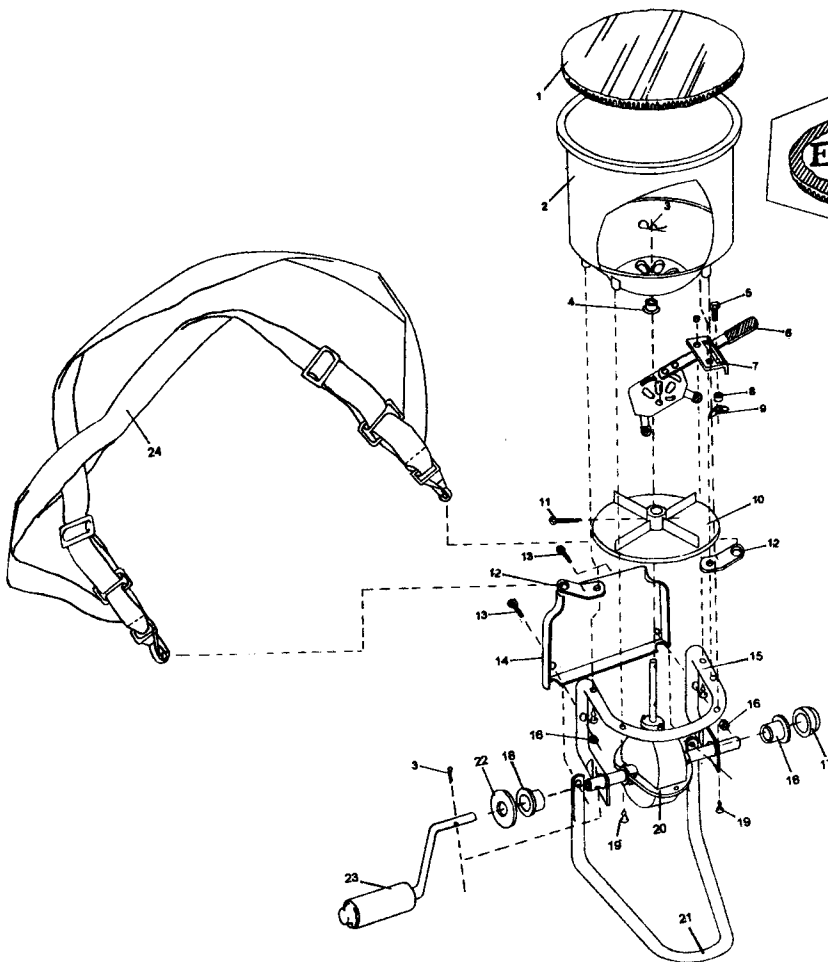
**AVANT DE REMPLIR LE TRÉMIE, FAMILIARISEZ-VOUS AVEC LE FONCTIONNEMENT DE VOTRE ÉPANDEUR.**

1. Suivez le tableau de réglage.
2. Dévissez l'écrou et ajustez le levier à la bonne position. Serrez l'écrou après l'ajustement.
3. Pour remplir, assurez-vous que la plaque de fermeture soit en position fermée.
4. Commencez en tournant la manivelle avant d'ouvrir la plaque d'alimentation. Pour ouvrir la plaque de fermeture, avancez le levier à l'arrêt.
5. Pour refermer la plaque de fermeture, retirez le levier à la position fermée.
6. Votre épandeur est équipé de deux ouvertures sur la plaque de fermeture. En fermant les plus grosses ouvertures, cela réduit le débit sur le coté gauche. En fermant les plus petites ouvertures cela réduit le débit sur le coté droit. Cet épandeur est réglé pour épandre de façon uniforme sous conditions normales, par contre les variations dans la densité du terrain, l'humidité, le pas de marche et la manivelle peuvent changer les conditions d'applications. En fermant partiellement la plaque qui fournit le plus grand débit, permettra facilement corriger la situation.



# EV-N-SPRED™ COMMERCIAL CRANK SPREADER

## MODEL 3100



### HOW TO ORDER SPARE PARTS

All spare parts listed herein may be ordered direct from the manufacturer - EarthWay Products, Inc. Make sure the model number, part number, and part description are given. Call (219) 848-7491 or write for current prices.

**PLEASE SPECIFY MODEL NUMBER WHEN ORDERING**

### POUR COMMANDER LES PIÈCES DE REMPLACEMENT

Toutes les pièces peuvent être commandées directement du fabricant, EARTHWAY PRODUCTS INC. Quand vous commandez, il faut avoir le numéro du modèle et de la pièce ainsi que la description. Téléphonnez au 1-219-848-7491 ou écrivez-nous.

**EV-N-SPRED™ is guaranteed 90 days from date of purchase on factory installed parts and workmanship.**

**EV-N-SPRED™ garantie ce produit contre tout défaut de fabrication ou de matériaux pour une période de 90 jours suivant la date d'achat.**

### PARTS & DESCRIPTION for Model 3100

Key #	Part #	Description
1	60048	Rain Cover
2	13103	Hopper Includes Key #4
3	33110	Hair Pin Clip
4	12145	Hopper Bushing
5	37100	1/4-20 x 1" Carriage Bolt
6	60128	Shut Off & Lever Assembly
7	41262	Flow Gauge
8	12147	Spacer
9	32101	1/4-20 Wing Nut
10	12109	Impeller
11	36100	1/8" x 1" Cotter Pin
12	44226	Harness Clip
13	31100	1/4-20 x 1 1/2" Bolt
14	12188	Belly Guard
15	23103	Frame
16	32100	1/4-20 Hex Nut
17	70112	Hub Cap
18	12137	Bearing
19	31108	#10 x 1 1/4" Screw
20	60126	Gear Box & Crank Shaft Assembly
21	23600	Stand
22	34103	1" OD. Washer
23	60124	Handle Crank Assembly
24	60121	Harness Assembly
25	77000	(Optional) Heavy Duty Rain Cover

### MAINTENANCE:

- For extended life of your spreader it is recommended that you spray a DRY LUBRICANT, (such as silicone) on all bearings on the under side of your spreader. **DO NOT USE OIL OR GREASE**, these will only cause gum up and prevent your spreader from operating easily.
- It is also important to wash and dry your spreader after each use.

### ENTRATIEN:

- Pour que votre appareil ait une bonne durabilité, on vous suggère d'enduire le dessous de toutes les pièces de silicone. L'huile et la graisse peuvent empêcher le bon fonctionnement de l'appareil.
- Toujours laver et sécher l'appareil après chaque usage.

### WARRANTY

EarthWay guarantees this product to be free of defects in original workmanship and materials for a period of 90 days from the date of sale to the original user (gears guaranteed for two years). If any defect develops during this period EarthWay will repair or replace this product at no charge provided the defect is not the result of mishandling or tampering and that this product is received at the factory with shipping charges paid. For quicker service you may call EarthWay at 1-800-678-0671 or write and describe the nature of the defect and we will send repair parts to you.

**DO NOT RETURN TO DEALER FOR REPAIR**

### GARANTIE

EarthWay garantie ce produit contre tout défaut de fabrication ou de matériaux pour une période de 90 jours suivant la date d'achat. Advenant qu'un défaut survienne pendant cette période, EarthWay réparera ou remplacera ce produit, sans frais, pourvu que le défaut ne soit pas le résultat d'une mauvaise utilisation ou d'une altération et pourvu que ce produit soit reçu à l'usine tous frais payés. Pour un service plus rapide, vous pouvez téléphoner au 1-800-678-0671 ou écrire en nous décrivant le problème et nous vous enverrons les pièces.