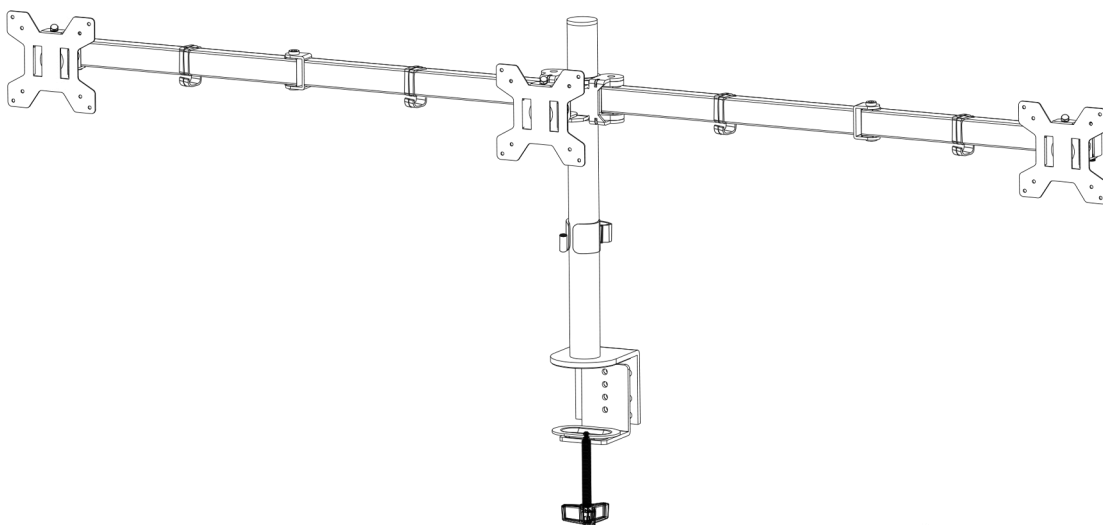


**GUIA DE REFERENCIA  
MANUAL DE MONTAJE**



**BR05-3**  
**Brazo monitor  
triple de poste**



75x75  
100x100




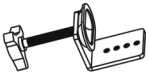





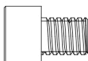

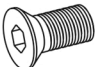

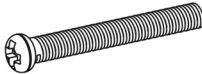




25"



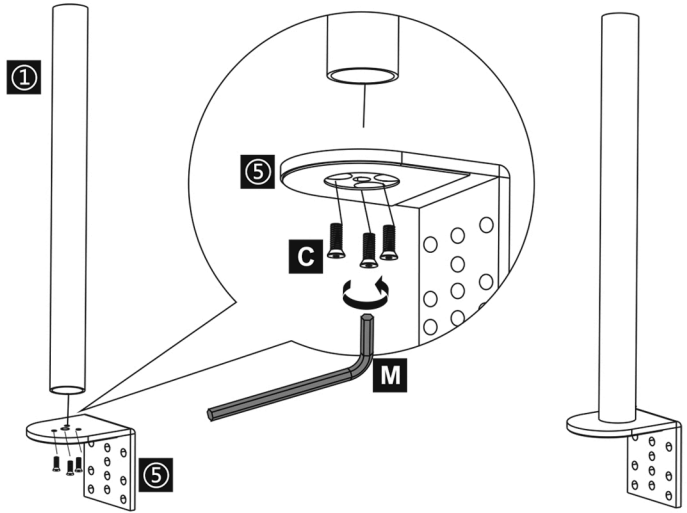
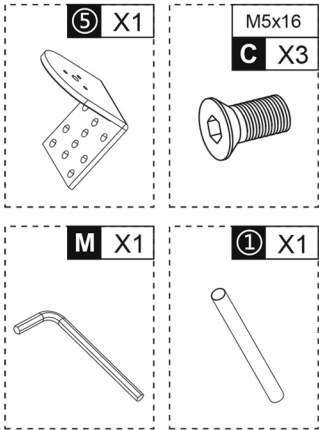
7 kg

**Contenido**

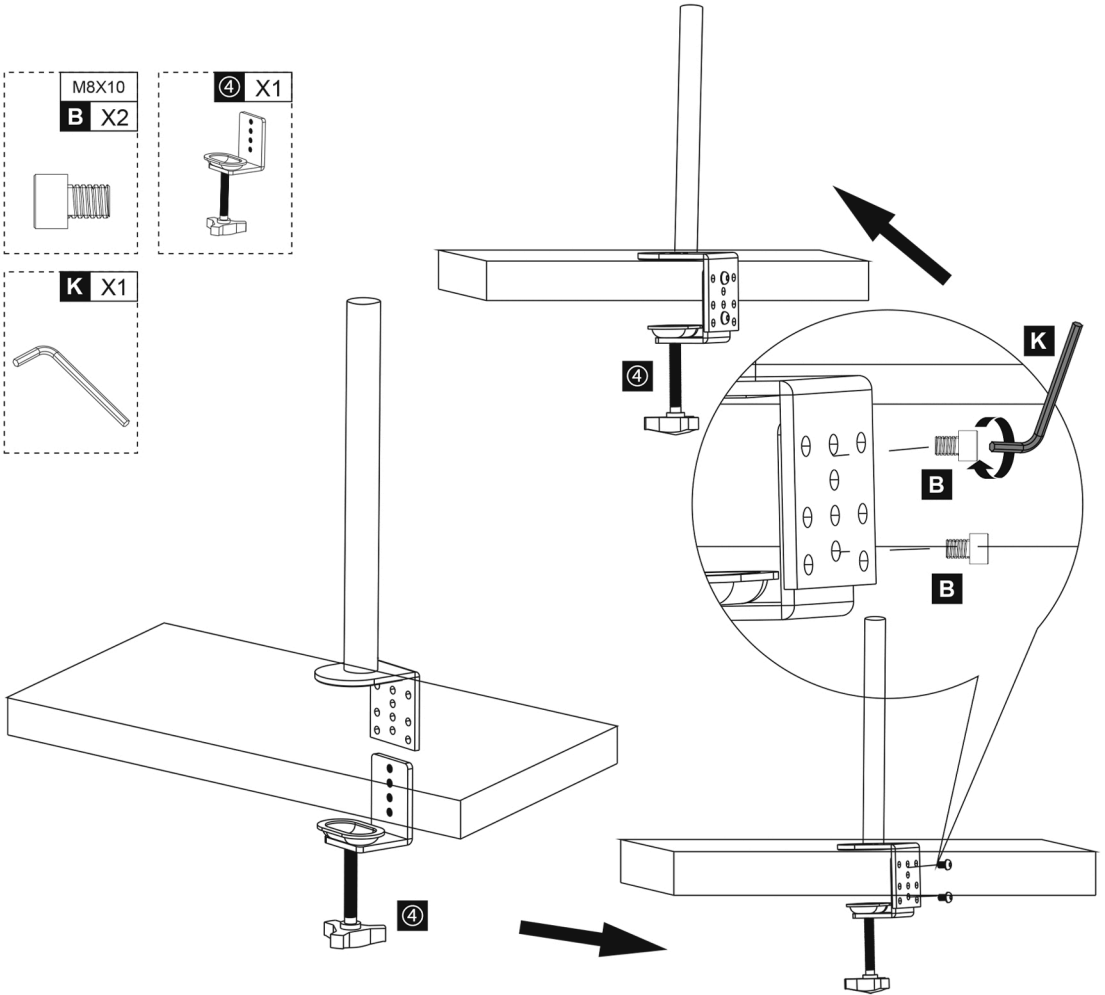
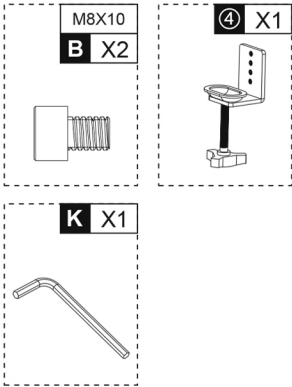
	<b>1</b> X1
	<b>2</b> X1
	<b>3</b> X3
	<b>4</b> X1
	<b>5</b> X1

	M6 <b>A</b> X3		<b>H</b> X12
	M8x10 <b>B</b> X2		<b>I</b> X1
	M5x16 <b>C</b> X3		<b>J</b> X4
	M4x30 <b>F</b> X12		<b>K</b> X1
	M4*12 <b>G</b> X12		<b>L</b> X1
			<b>M</b> X1

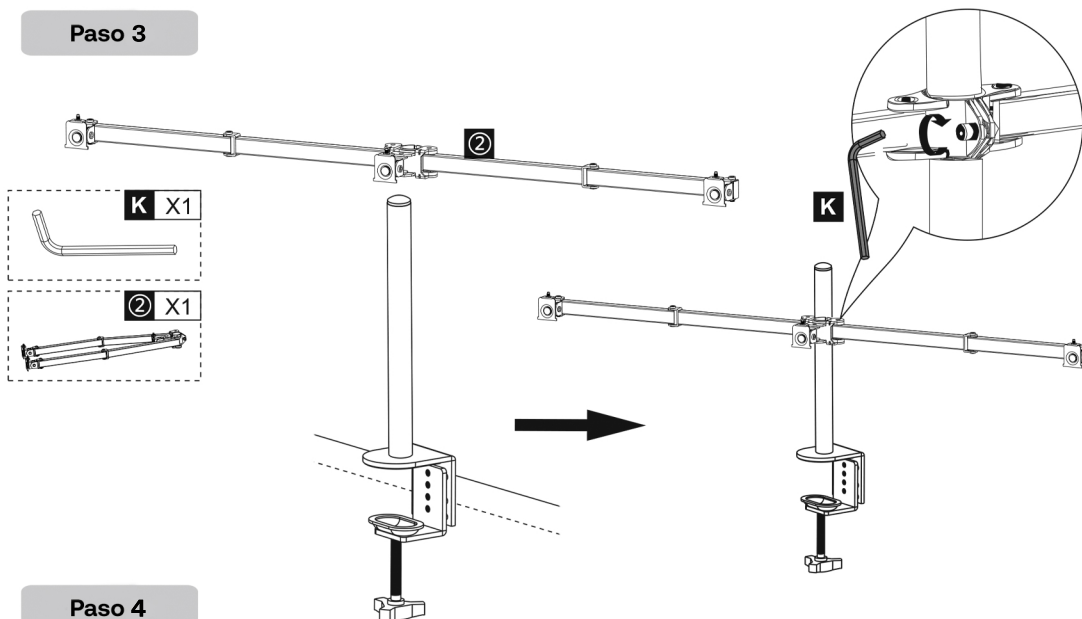
**Paso 1**



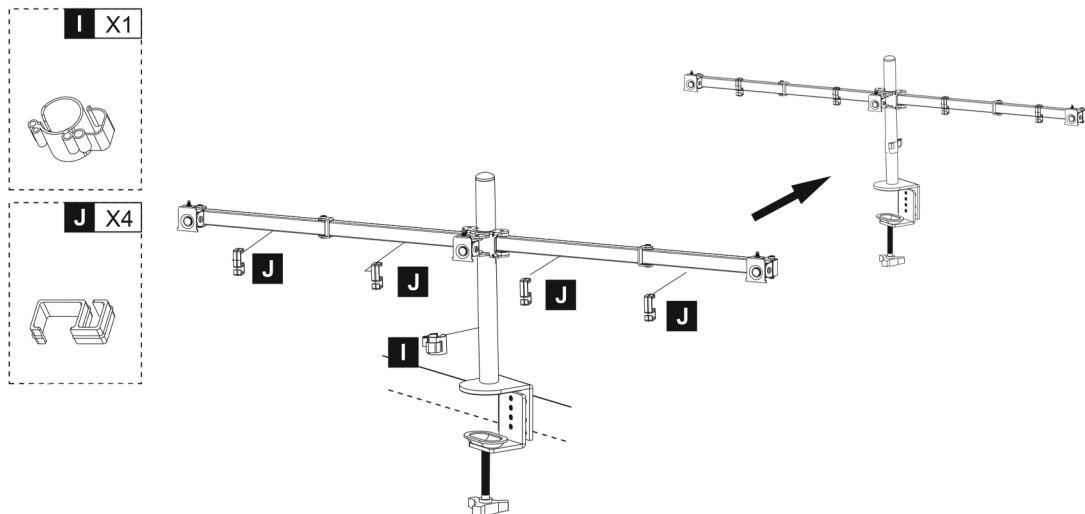
**Paso 2**



**Paso 3**



**Paso 4**

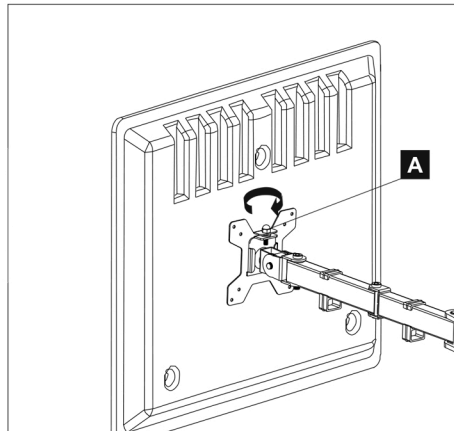
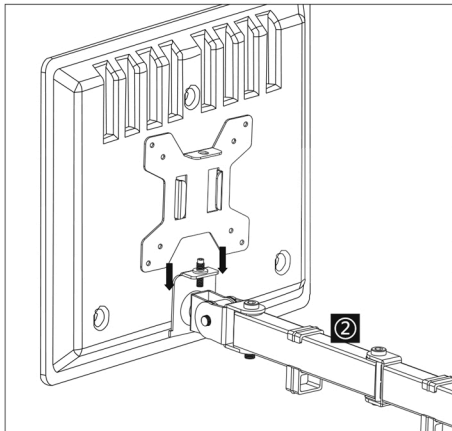
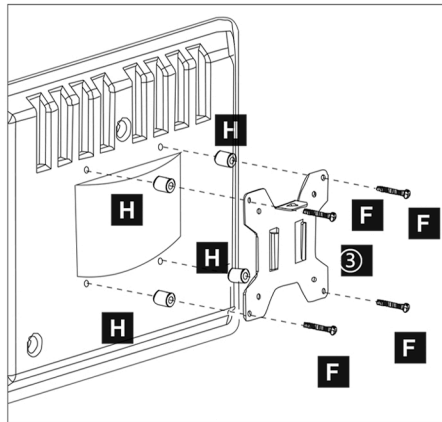
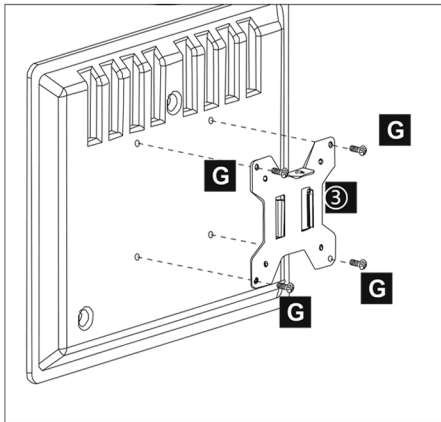
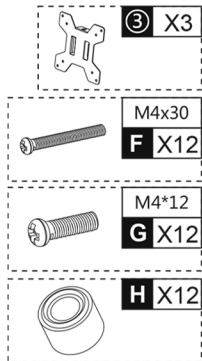




Ergonomics

# BR05-3 Brazo monitor triple de poste

## Paso 5





Paso 6

