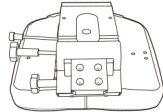
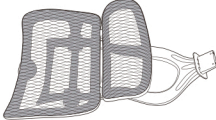




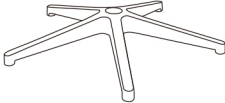
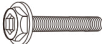


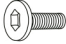



# Instrucciones de armado

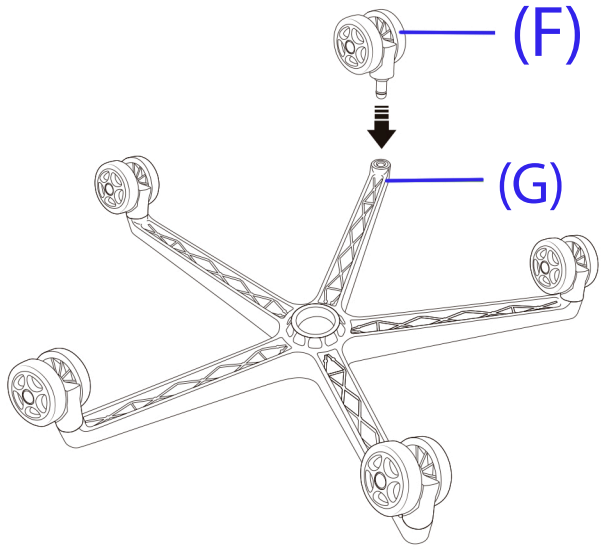
## Silla Ergonómica Ergomech



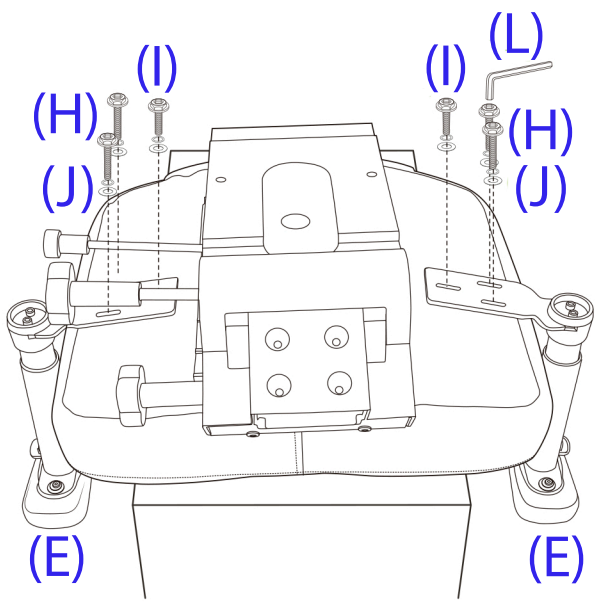
# Componentes

Nombre		Partes	Cantidad
A	Asiento		1
B	Respaldo		1
C	Cabezal		1
D	Elevador de gas		1
E	Reposabrazos		2
F	Ruedas		5
G	Base		1
H	Pernos 1/4 x 1"		4
I	Pernos 1/4" x 3/4"		2
J	Arandelas		6
K	Pernos M4x12mm		4
M	Llave allen		1

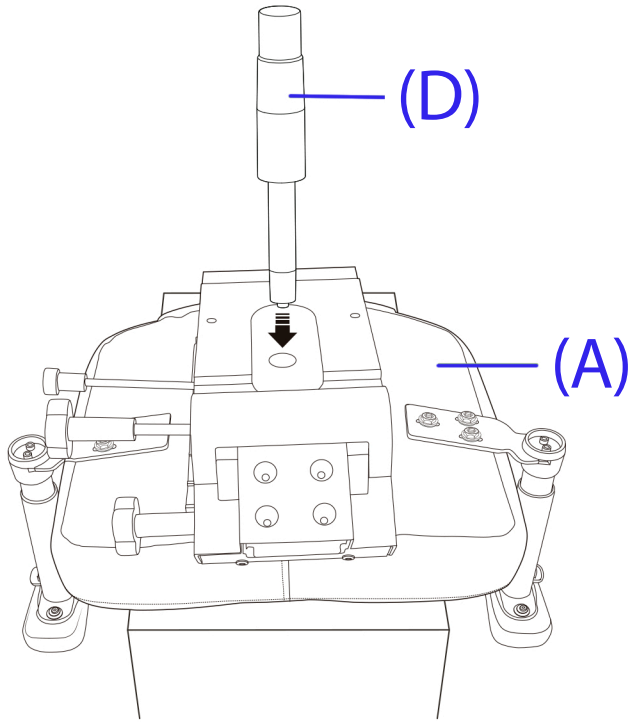
1



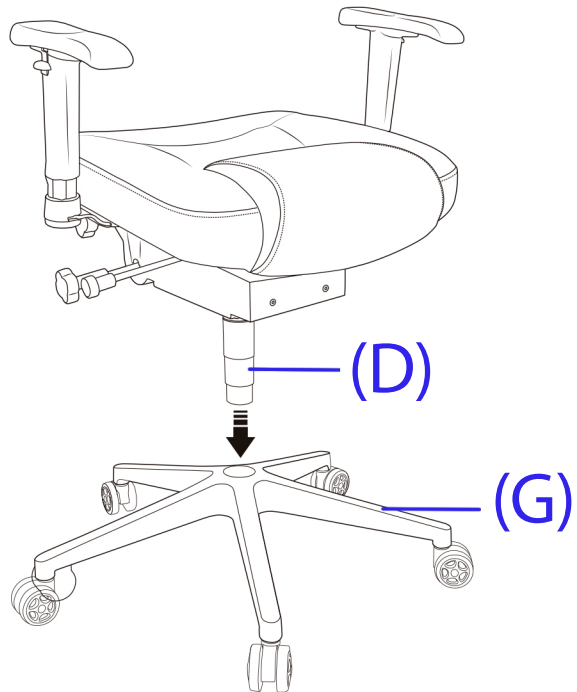
2



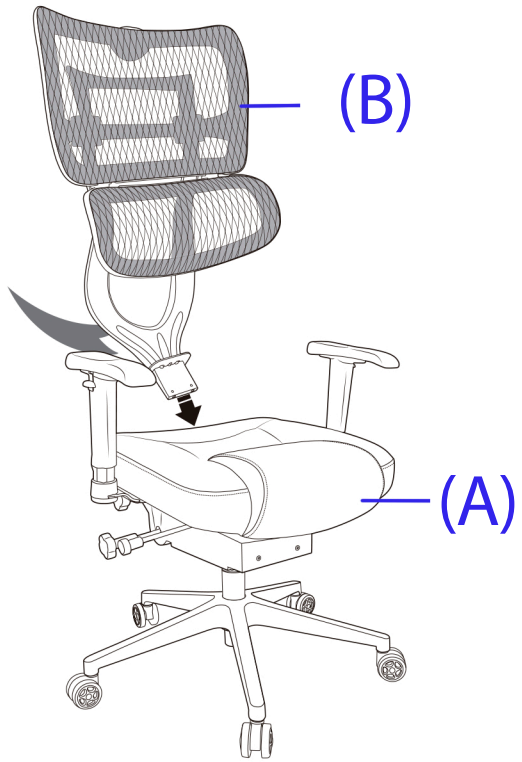
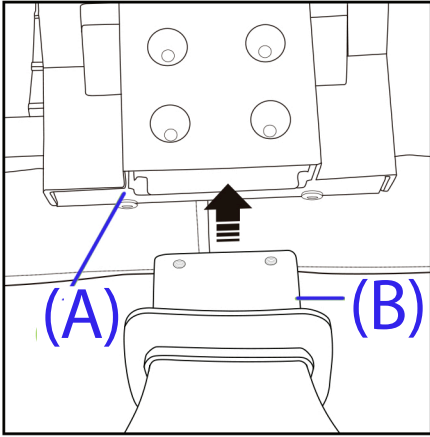
3



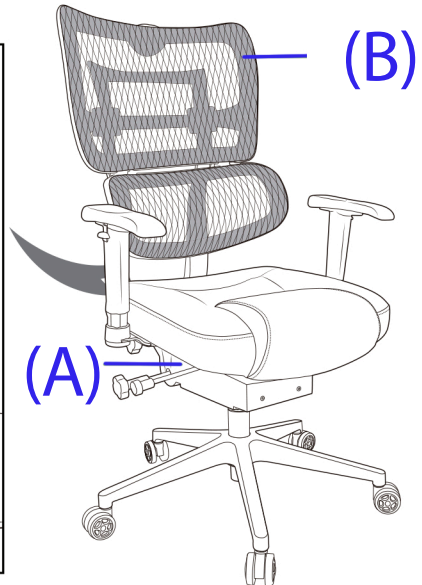
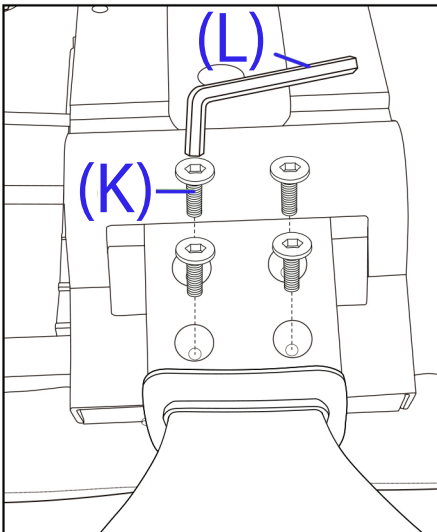
4



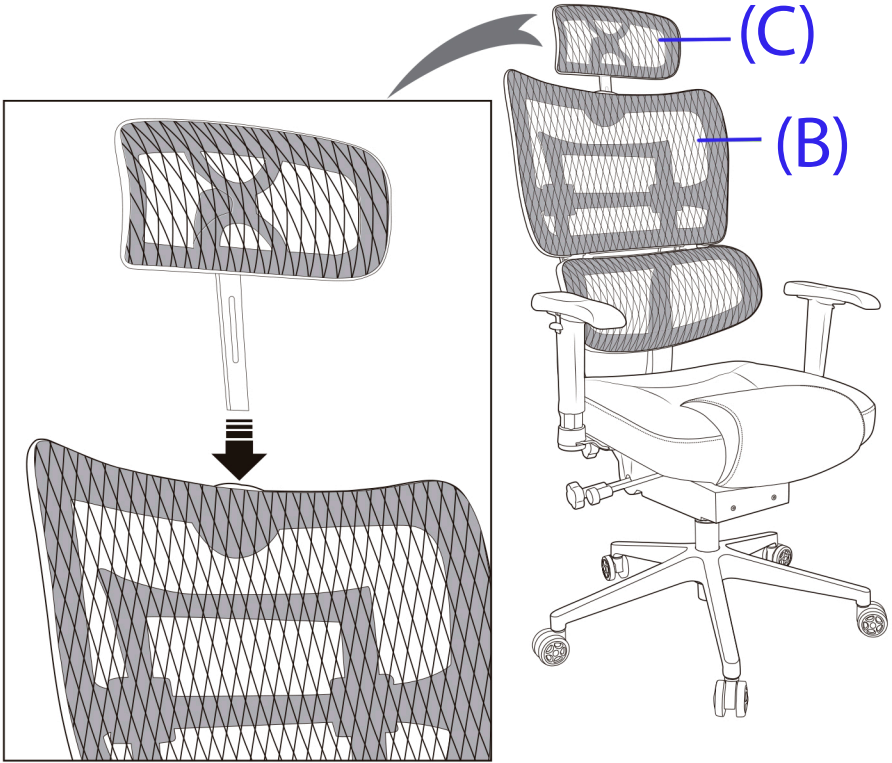
5



6



7

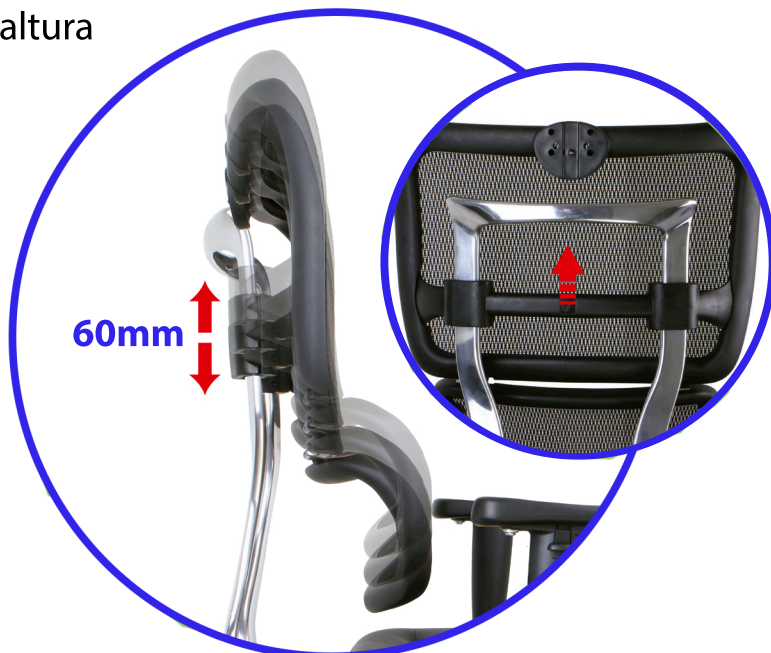


# Instrucciones de funcionamiento

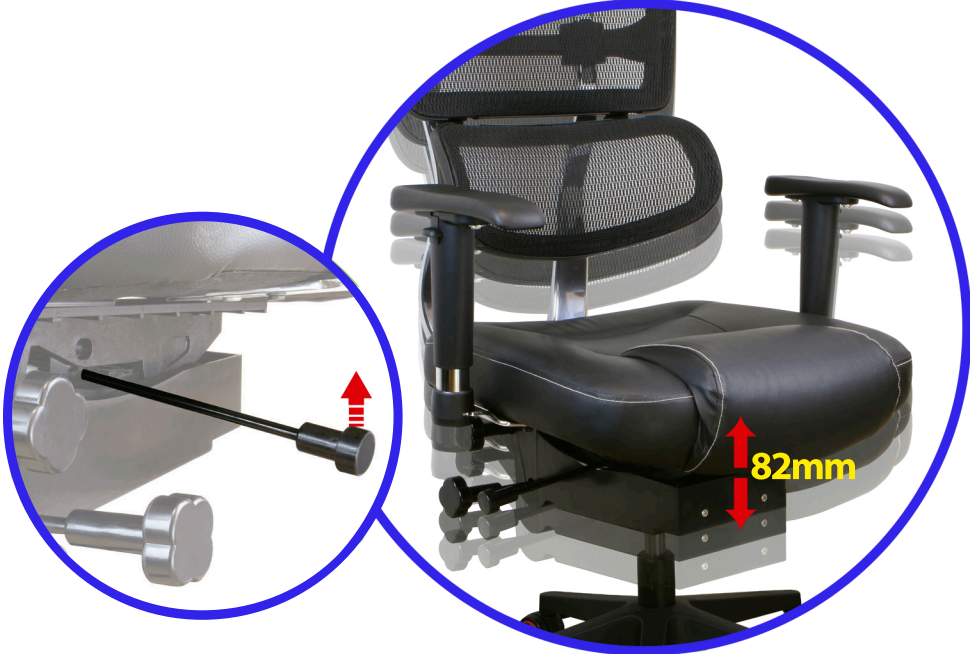
## 1. Ajuste de inclinación del respaldo



## 2. Ajuste de altura de respaldo



### 3. Ajuste de altura de silla



### 4. Ajuste de la fuerza de inclinación del respaldo





## 5. Ajuste de reposabrazos



## 6. Ajuste del tope de giro del cojín del asiento



# Movimiento automático

## Movimiento del asiento



## Ángulo del respaldo



Giro de 360°



¡Disfruta tu silla!