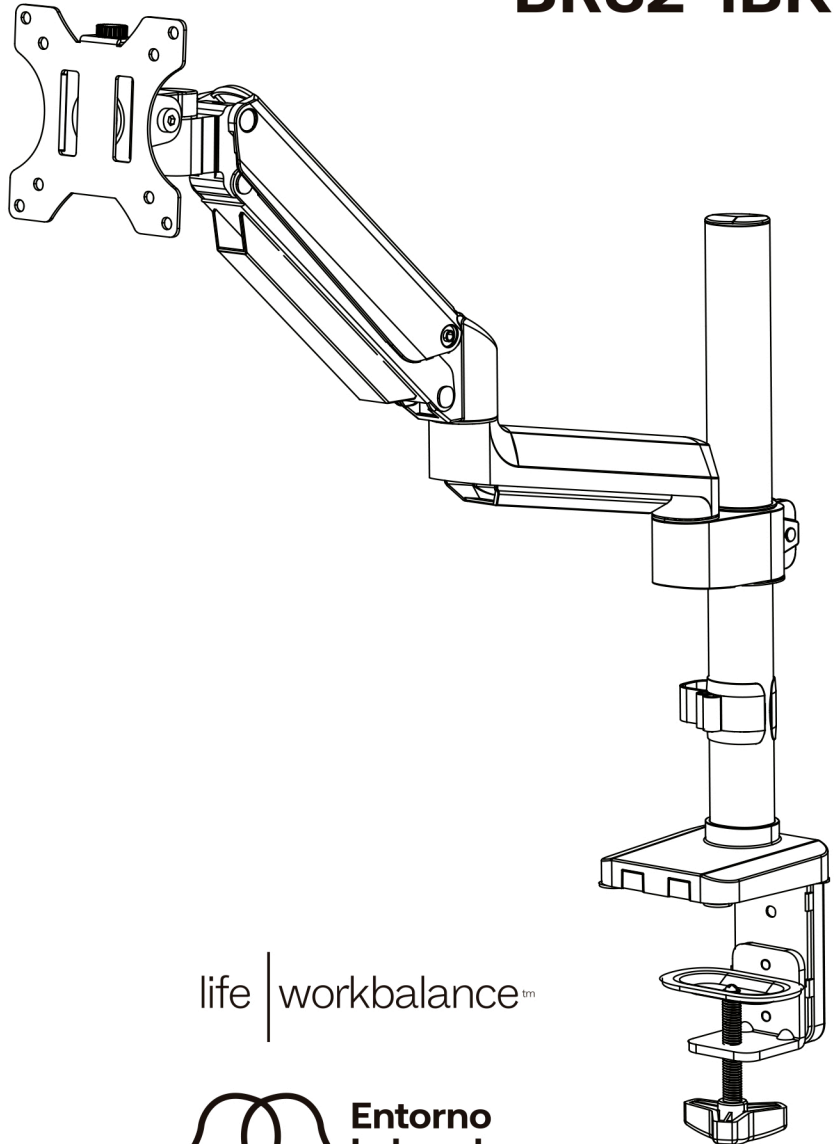


BR32-1BK



life | workbalance™



**Entorno
Laboral
Saludable**

INFORMACIÓN DE SEGURIDAD

Precaución: No utilice este producto para otro fin que no esté especificado en este manual. Nunca exceda la capacidad máxima de carga de este producto.

- Este producto contiene un resorte de gas de alta presión. No acercarse al fuego, no exponer a altas temperaturas. Desmontaje no autorizado. En caso de ver algún problema, contactar a servicio al cliente.

- Antes de la instalación, asegúrese de que su escritorio soporta la carga combinada de equipamiento y hardware a utilizar.

Restricción de peso



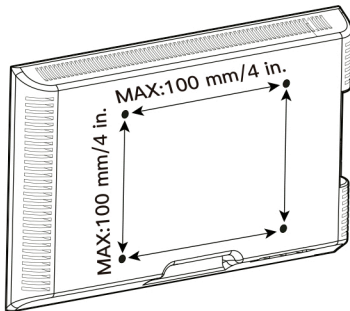
Si tu monitor pesa más de 8 Kg es incompatible con este brazo.



ADVERTENCIA

No exceda el peso máximo indicado ya que podrá generar un daño en el producto como en daños personales.

Revise el sistema VESA de su monitor antes de la instalación

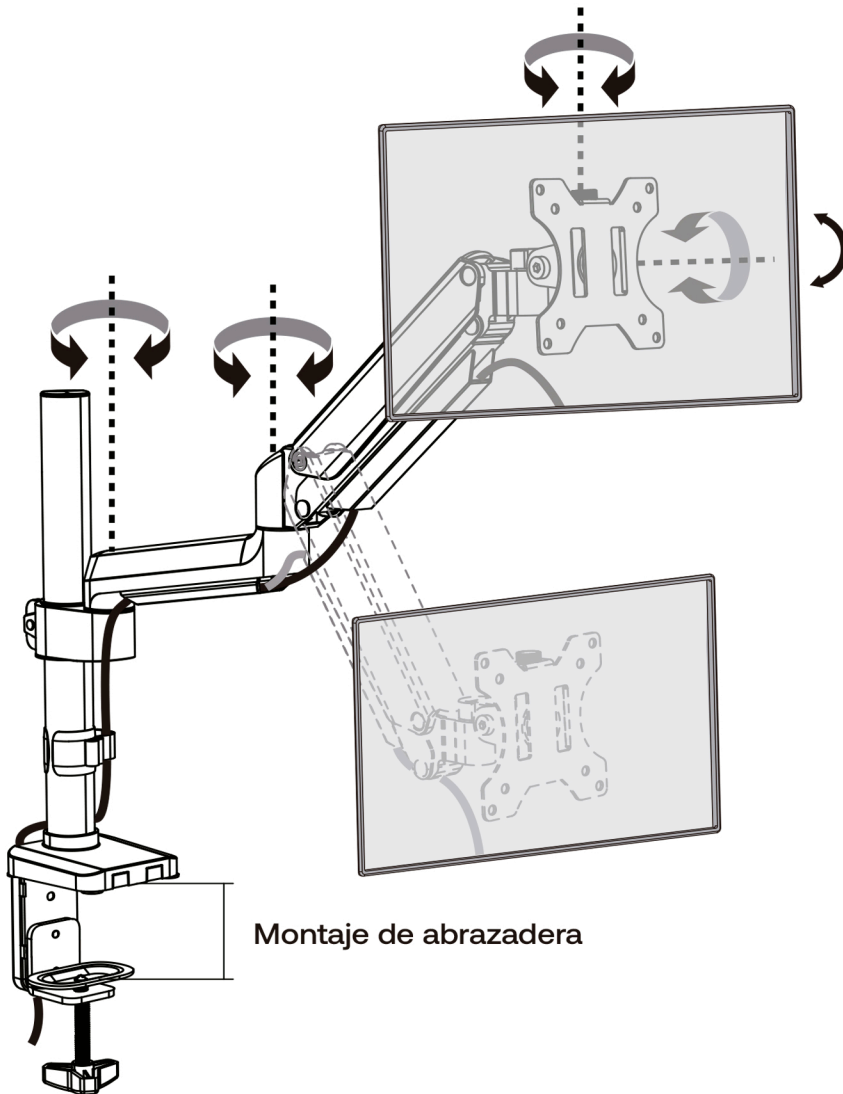


75 mm \approx 3 in.
100 mm \approx 4 in.

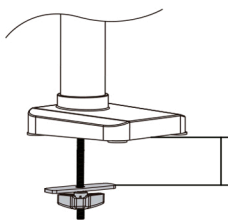
VESA mínimo 75 x 75
VESA máximo 100 x 100

Si el sistema VESA de tu monitor no corresponde a 75x75, 100x100, este no será compatible con el brazo.

Características de producto



Montaje de abrazadera



Montaje de ojal

EL AJUSTE DE RESISTENCIA DEL PRODUCTO SE DEBE REALIZAR LUEGO DE LA INSTALACIÓN



Asegúrese de que el monitor esté conectado con el soporte.



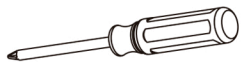
Gire hacia el signo “-“ para reducir la tensión (sentido de las agujas del reloj)

Gire hacia el signo “+“ para aumentar la tensión (sentido contrario de las agujas del reloj)

ADVERTENCIA



Herramientas que necesitarás



Desatornillador de cruz

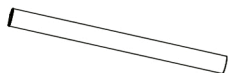
ADVERTENCIA



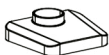
Este producto contiene elementos pequeños que podrían representar un peligro de asfixia si es tragado. Mantener fuera del alcance de niños.

Antes de comenzar con las instalación, verificar que estén todas las piezas incluidas y en excelente estado

Piezas para Paso 1



Poste
01 (x1)



Base
02 (x1)



Escuadra
03 (x1)



Abrazadera
04 (x1)



Topes
05 (x4)



Perilla
06 (x1)



Cubre cables
07 (x1)



Placa inferior
08 (x1)



Perno
09 (x1)



Placa de bloqueo
10 (x1)



Sujeta cables
11 (x1)



Tornillo
M6x10mm
A (x2)



Tornillo
M6x12mm
B (x3)

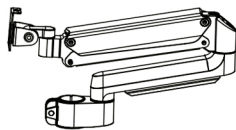


Tornillo
M6x20mm
C (x3)



5/32 (4mm)
Llave allen
D (x1)

Piezas para Paso 2



Brazo
12 (x1)



15/64 in.(6mm)
Llave allen
E (x1)

Piezas para Paso 3



Tornillo
M4x12mm
M-A (x4)



Tornillo
M4x30mm
M-B (x4)



Arandela
M-C (x4)



Espaciador
M-D (x4)



Conexión VESA
13 (x1)



Perno
F (x1)

Piezas para Paso 4




15/64 in.(6mm)
Llave allen
E (x1)

Piezas para Paso 5



13/64 in.(5mm)
Llave allen
G (x1)

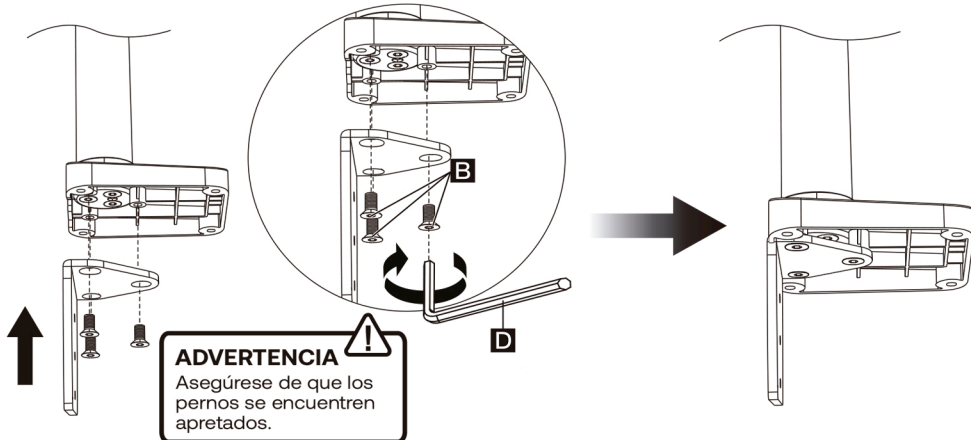
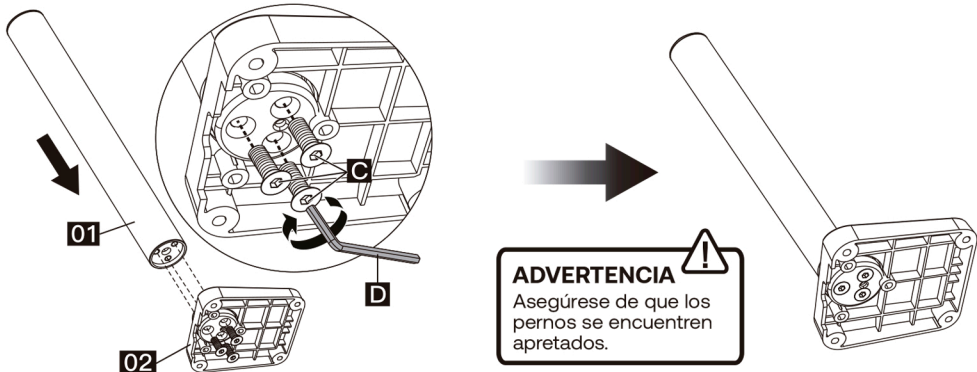
Piezas para Paso 7

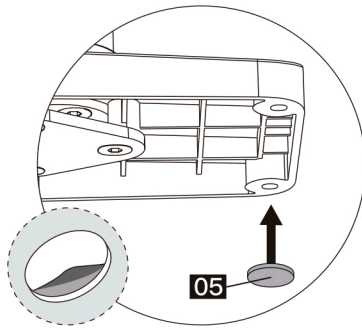
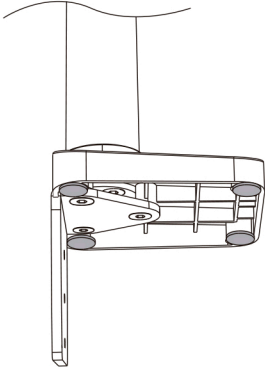


Cubre cable
14 (x1)

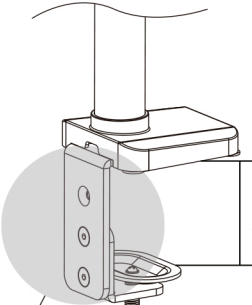
1. Instalación de base

A) Para montaje con abrazadera

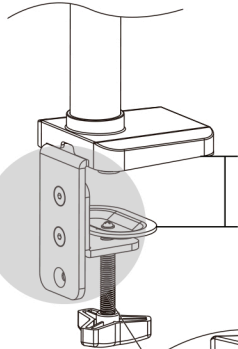




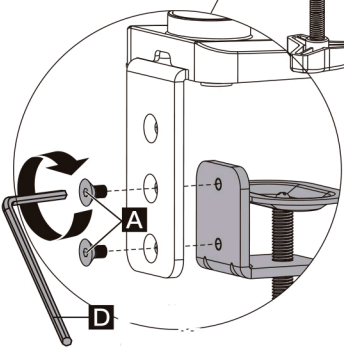
OR



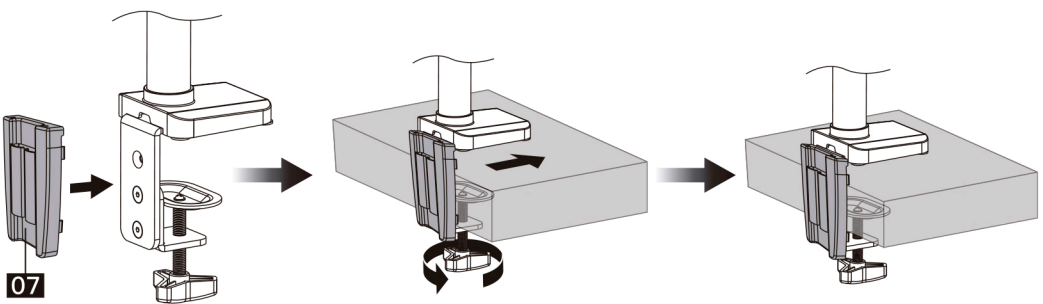
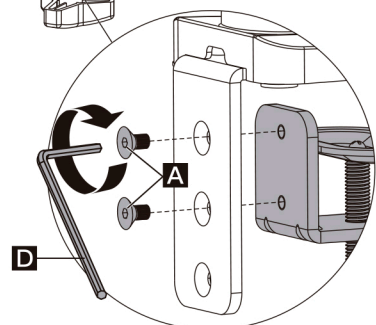
1.97in. - 3.35in.
(50-85mm)



0.4in. - 2.16in.
(10-55mm)

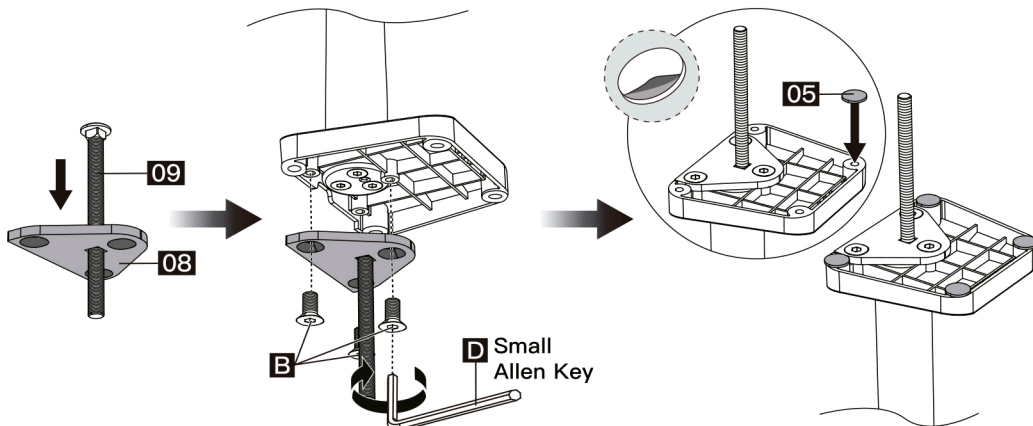


ADVERTENCIA 
Asegure firmemente
los pernos.

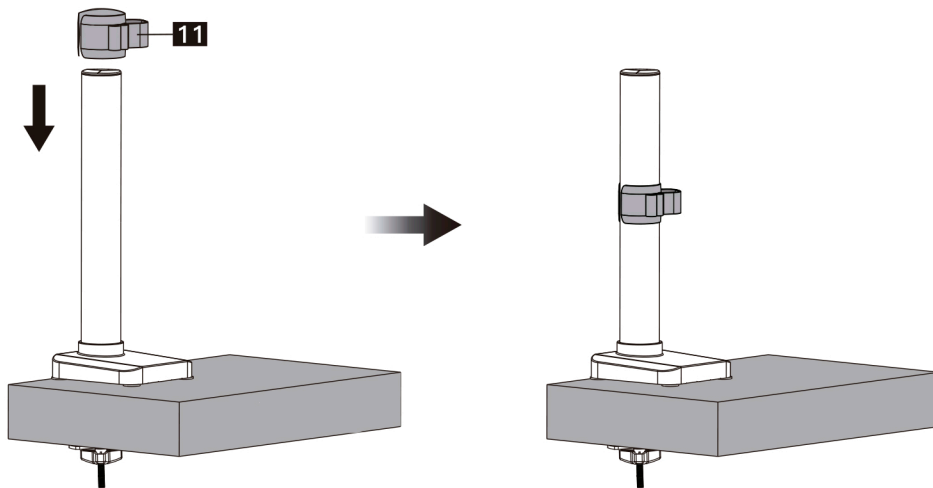
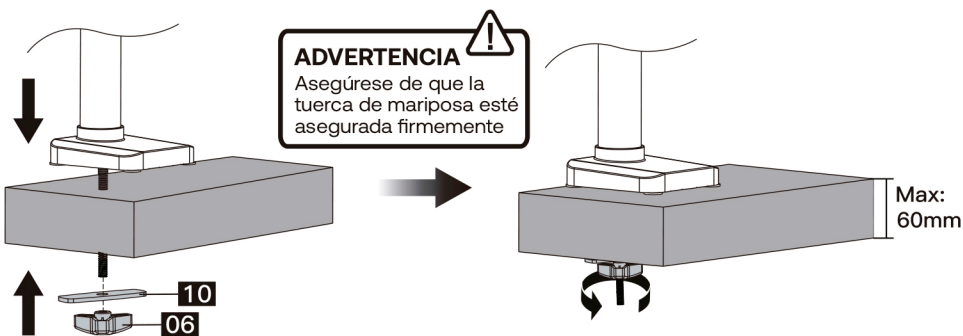


07

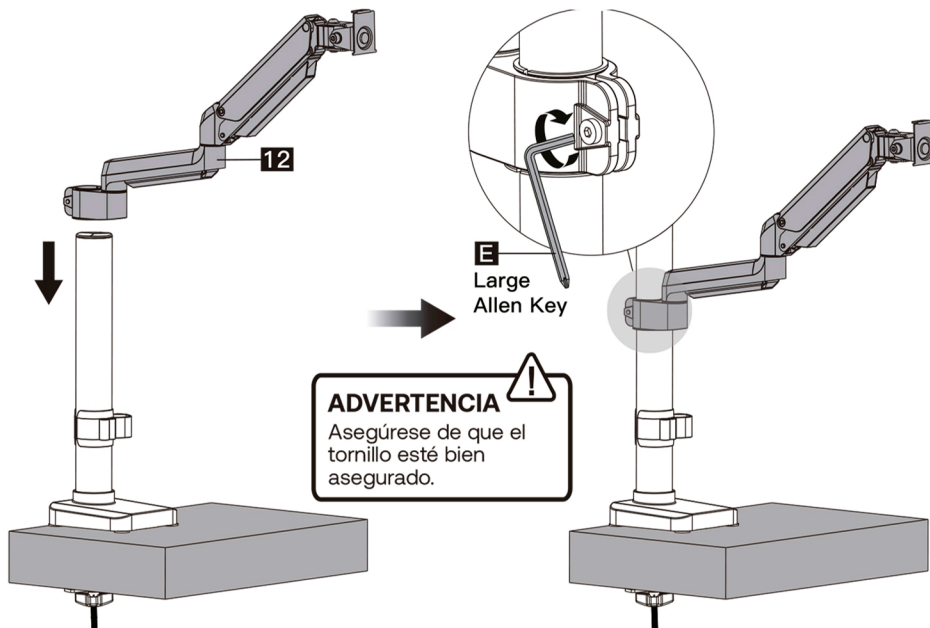
B) Montaje para ojal



Si su escritorio no tiene ojal, coloque la base (02) en la superficie y marque el agujero. Taladre un agujero en la zona marcada e instale la base.

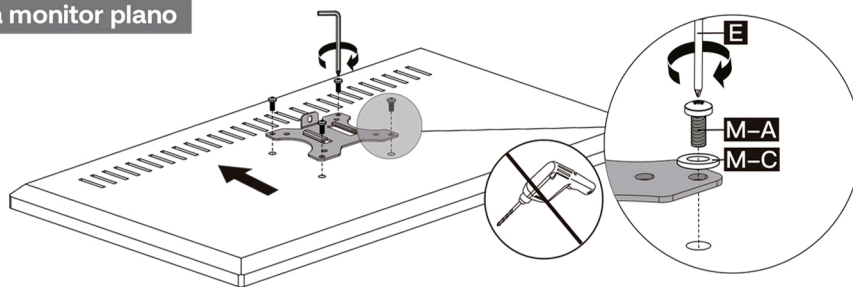


2) Instalación de brazo

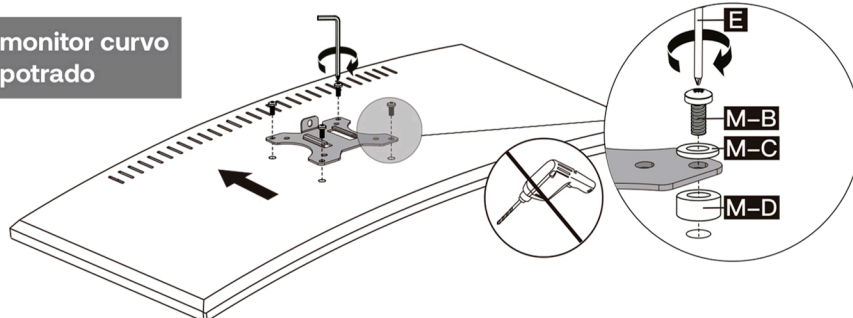


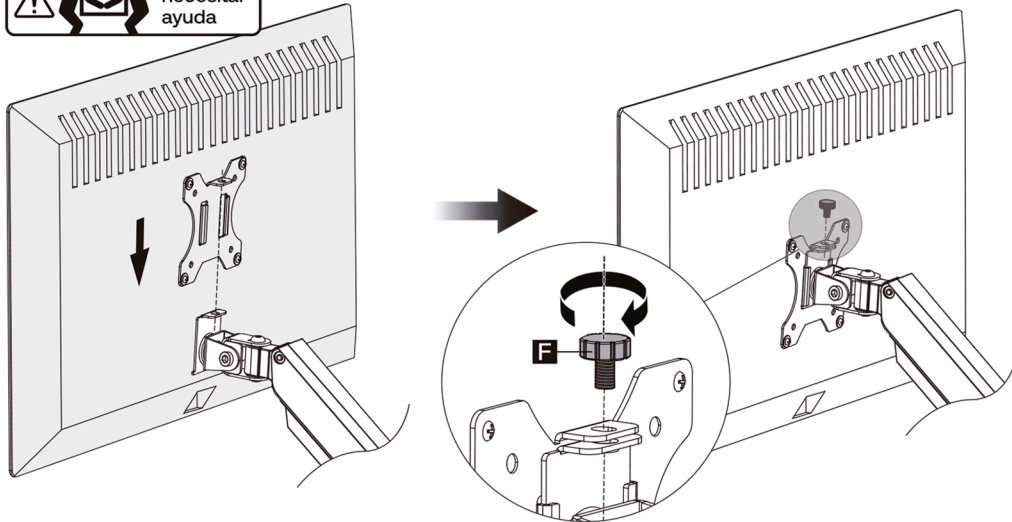
3) Montaje de monitor

Para monitor plano

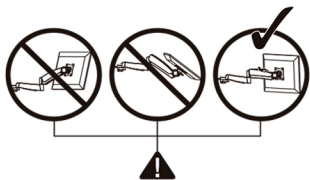


Para monitor curvo
o empotrado



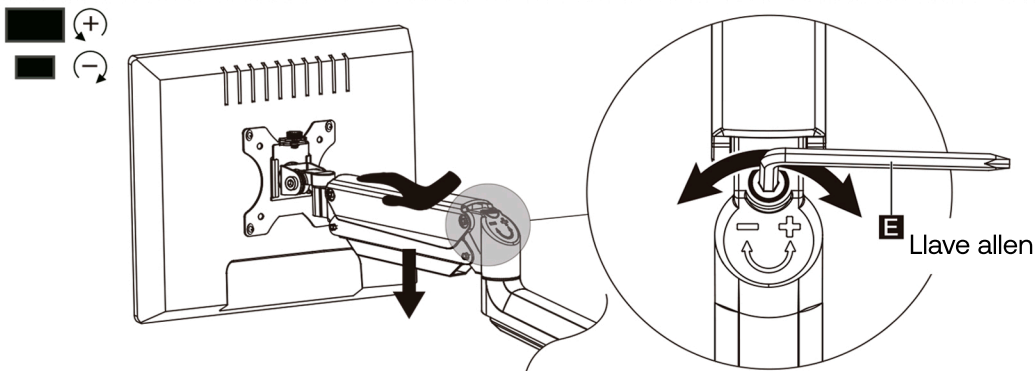


4) Ajuste de tensión del resorte de gas



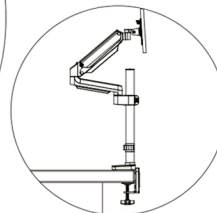
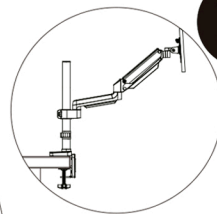
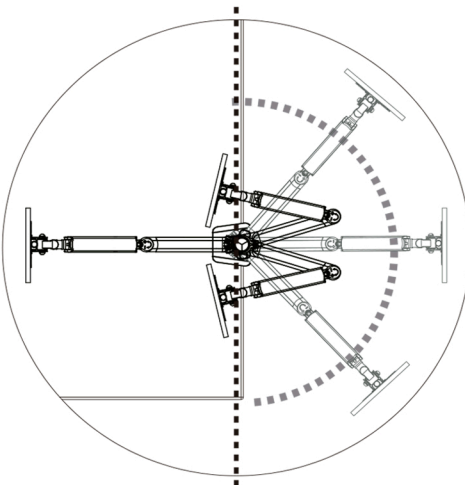
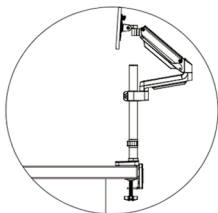
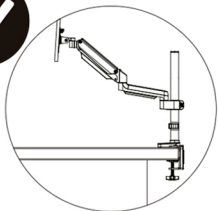
Advertencia: Asegúrese de mantener el brazo en posición horizontal durante la regulación, de lo contrario podría resultar más difícil la regulación o su monitor podría resultar dañado.

1. Si el monitor permanece en la altura deseada no es necesario realizar ningún ajuste.
2. Si el monitor se eleva, presione el brazo para mantenerlo en posición horizontal y luego con la llave (E) gire en dirección al signo “-” hasta que el monitor pueda permanecer en la altura deseada.
3. Si el monitor baja de la altura deseada, levante el brazo para mantenerlo en la posición horizontal y luego con la llave (E) gire en dirección al signo “+” para aumentar la tensión hasta que el monitor pueda permanecer en la altura deseada.

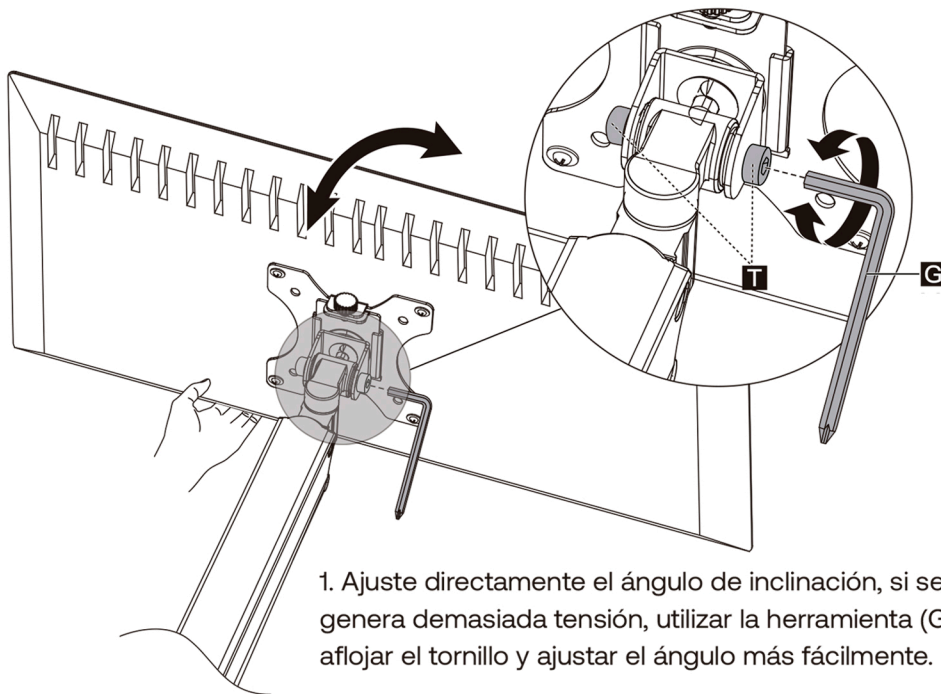


Instrucciones de uso adecuadas

Instrucciones de uso incorrectas



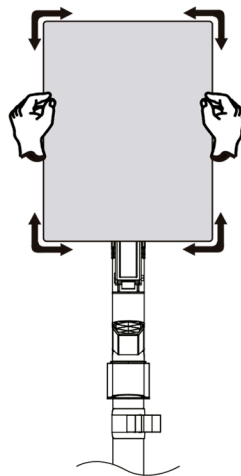
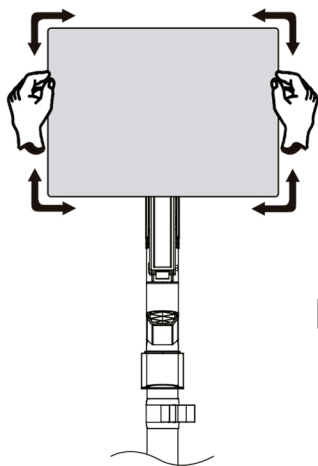
5) Ajuste de inclinación de monitor



1. Ajuste directamente el ángulo de inclinación, si se genera demasiada tensión, utilizar la herramienta (G) para aflojar el tornillo y ajustar el ángulo más fácilmente.

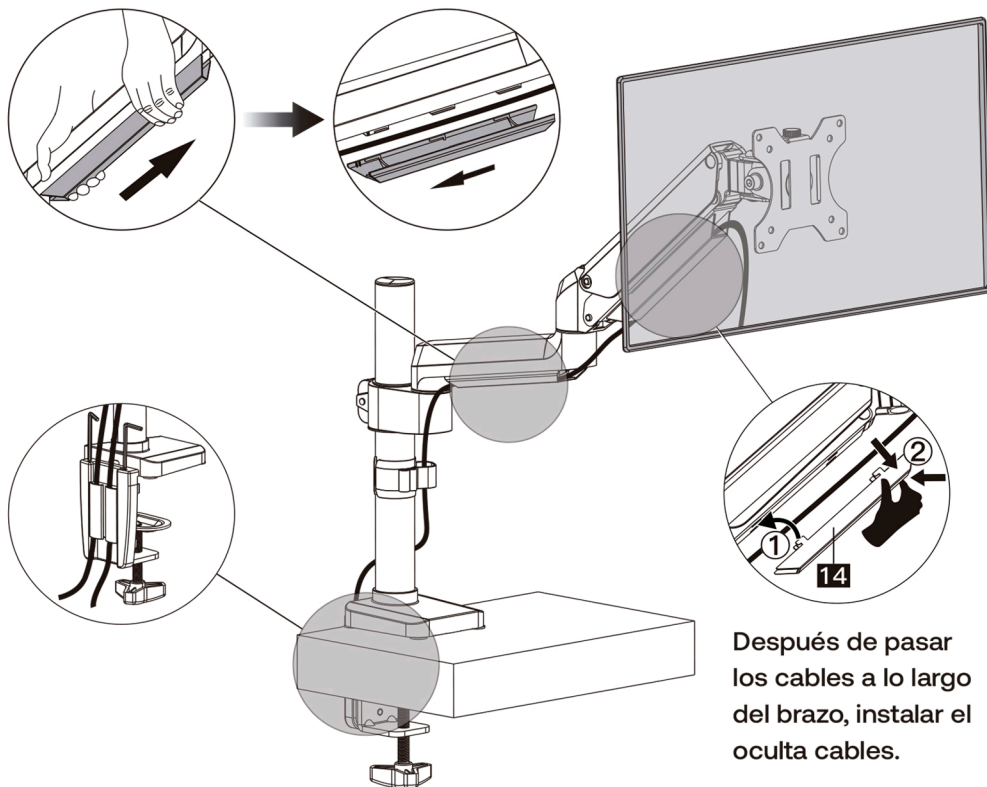
2. Cuando termine vuelva a apretar el tornillo.

6) Ajuste de rotación



Rotación de 360°

7) Oculte cables



Después de pasar los cables a lo largo del brazo, instalar el oculta cables.