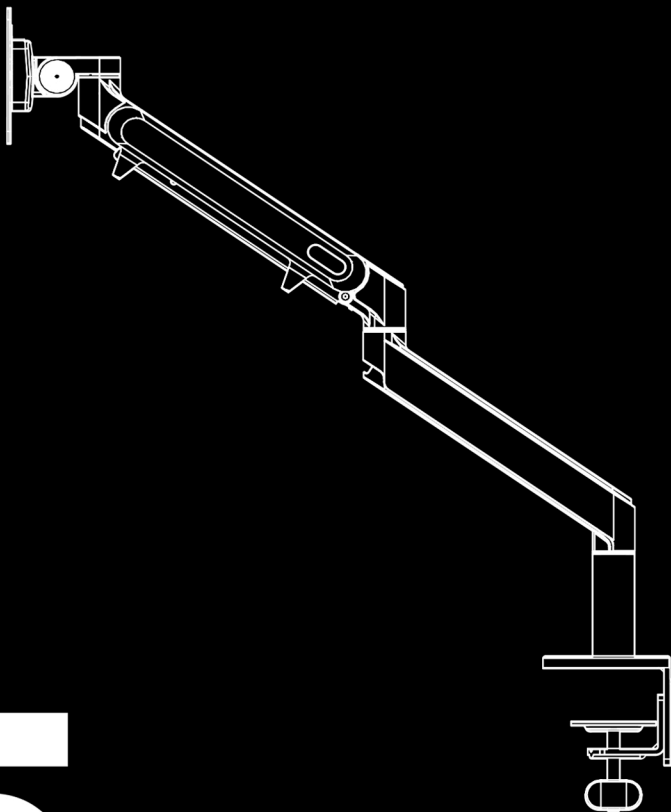

Braço individual para monitor
BR31-1



ergonomics

Instrucciones

ADVERTENCIA

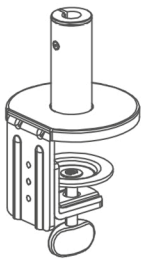
Este producto **contiene un resorte de gas de alta presión. No acercarse al fuego, no exponer a altas temperaturas.** Desmontaje no autorizado. No realizar cualquier actividad que pueda provocar lesiones personales.

*Asegúrese de **leer el manual antes de instalar el producto.** Si tiene alguna duda, por favor visite nuestro sitio web o contacte a servicio al cliente.

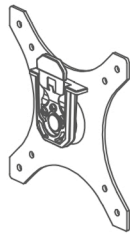
*Por favor, asegúrese de que el escritorio pueda **soportar el peso del soporte y el monitor** antes de la instalación.

*Utilice las herramientas de soporte al realizar la instalación. La instalación es más fácil si se realiza entre 2 personas. **Realice la instalación con cuidado.**

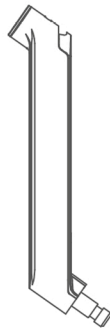
*Este producto contiene piezas pequeñas, **mantenga éstas fuera del alcance de los niños.**



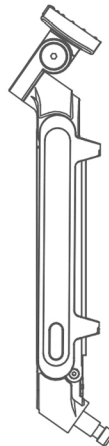
x 1



x 1



x 1



x 1



X 1 (3 / 4 / 5MM)



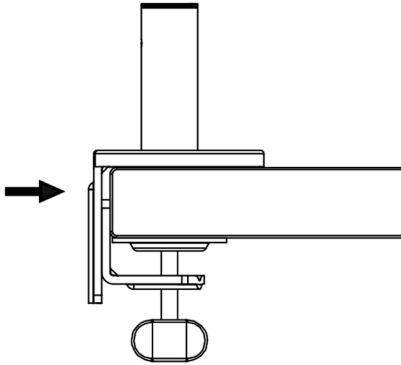
X 6 (M4)



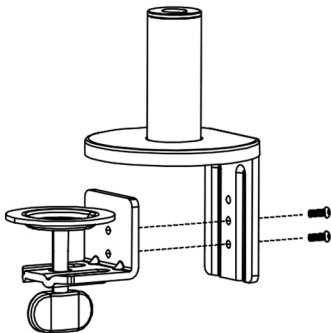
X 6 (M5)

PASO 1

- Para la instalación en el borde abierto de la superficie de trabajo.

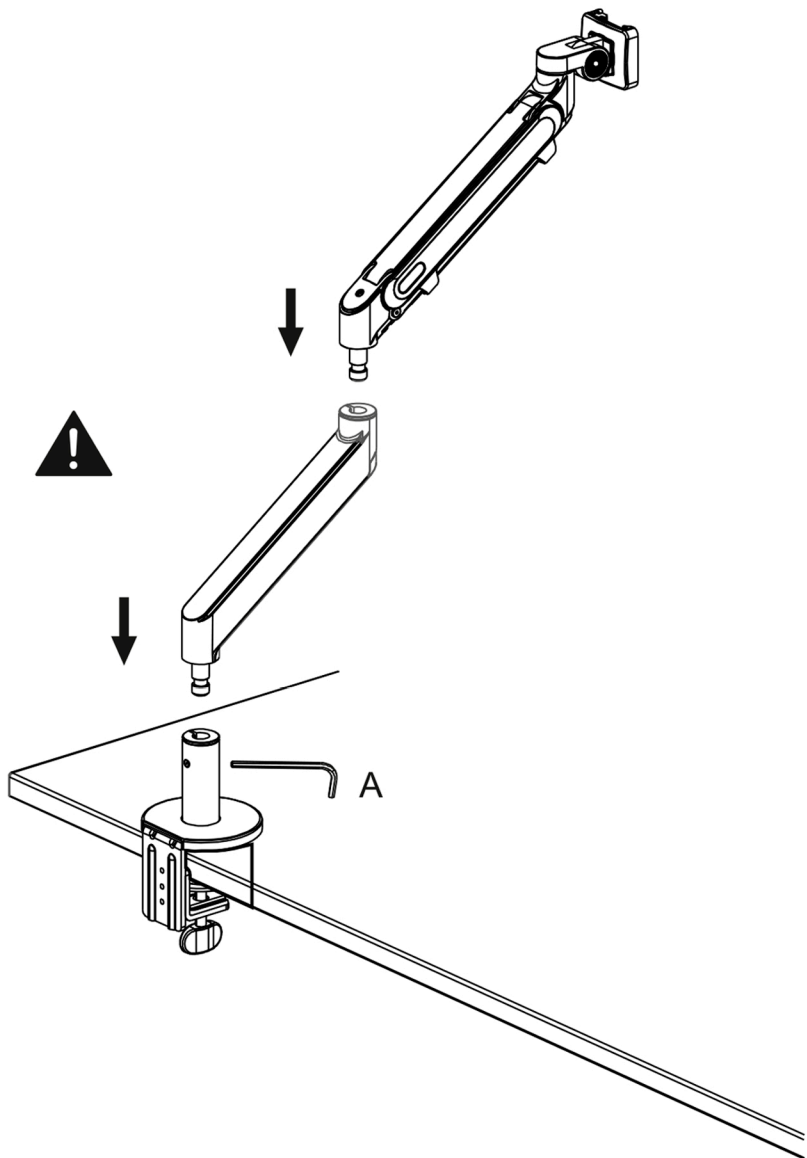


Antes de insertar el tubo base, por favor separe la abrazadera inferior del soporte superior y afloje los tornillos del soporte con una llave hexagonal.

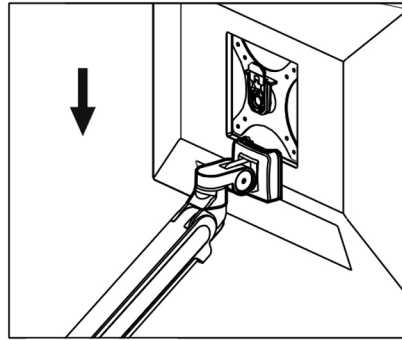
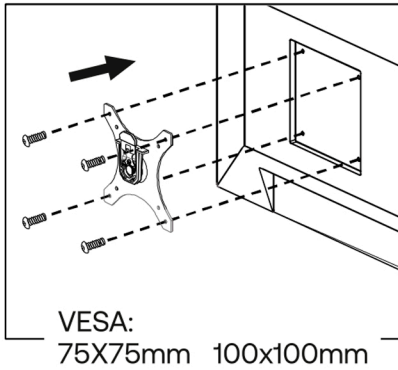


PASO 2

- Inserte el brazo trasero en el agujero de la base, apriete el tornillo (A) con la llave hexagonal.

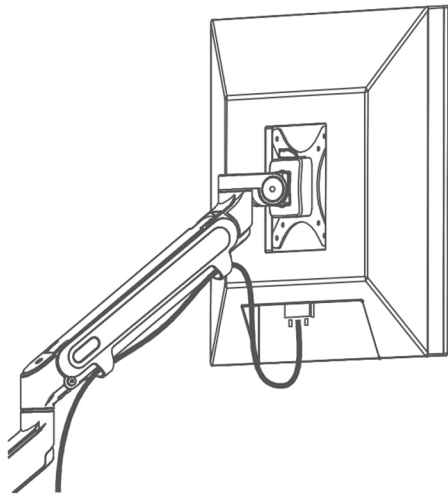
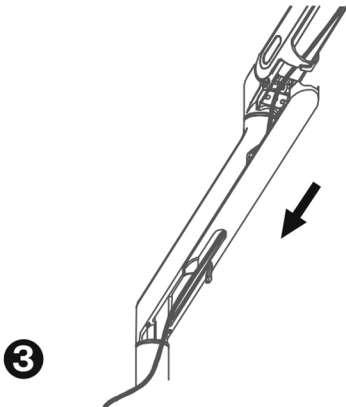
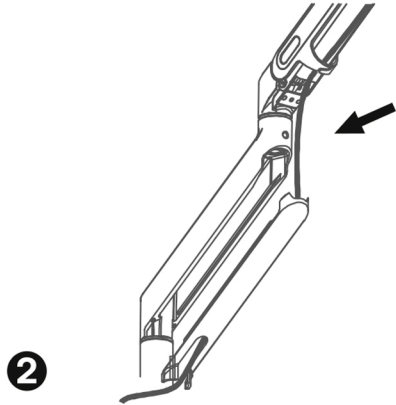
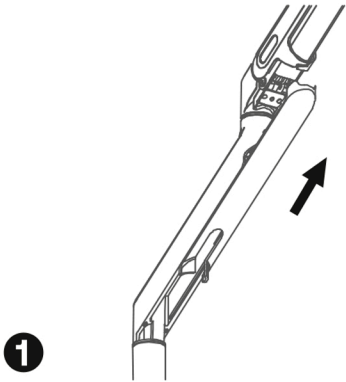


PASO 3



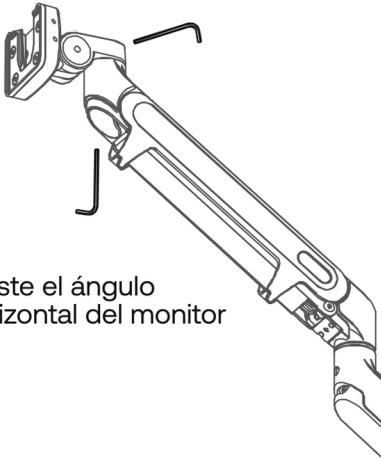
“Nota” Presione el mango cuando saque la placa.

Ocultamiento de cables.



Ajustes de brazo.

Ajuste el ángulo vertical del monitor



Ajuste el ángulo horizontal del monitor

Ajuste el peso a sostener

