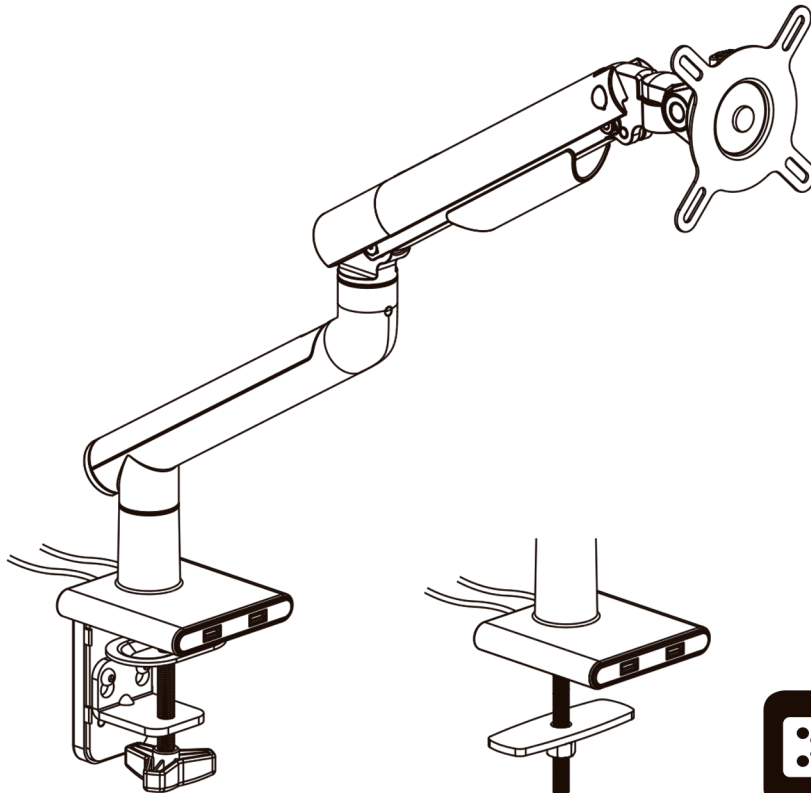


**GUIA DE REFERENCIA
MANUAL DE MONTAJE**



BR41-1WH
**Brazo para monitor
de resorte mecánico**



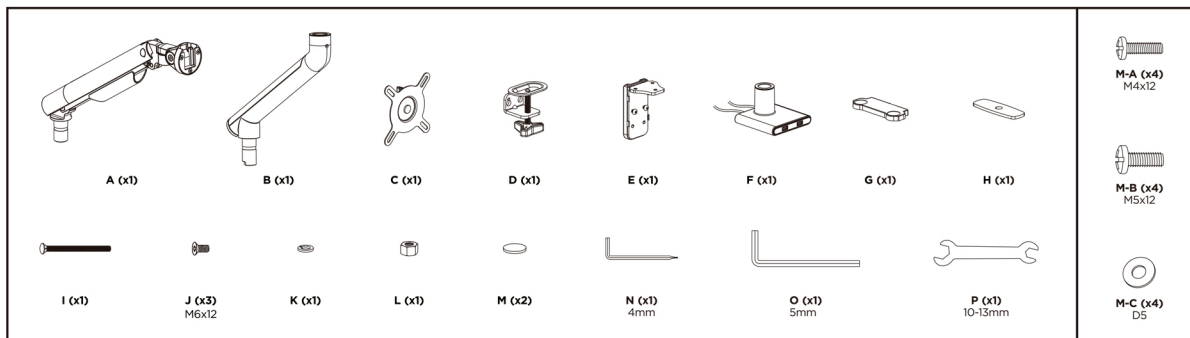
Lea este manual antes de comenzar la instalación y ensamble de la unidad.

PRECAUCIÓN:

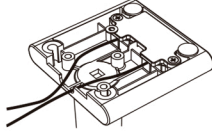
- Sobrepasar la carga máxima del producto podría ocasionar inestabilidad y heridas.
 - Los soportes deben acoplarse tal como se indica en las instrucciones de ensamble. Una incorrecta instalación podría ocasionar daños y heridas.
 - Asegúrese de que la superficie de fijación soporte el peso total del producto más el equipo.
 - Utilice los tornillos de ensamble suministrados y NO aplique demasiada tensión en ellos.
 - Este producto contiene piezas pequeñas que pueden representar riesgo de asfixia.
- Mantenga fuera del alcance de los niños.

IMPORTANTE: Asegúrese de que haya revisado todas sus piezas antes de la instalación

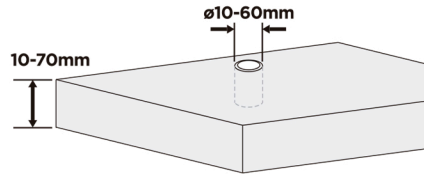
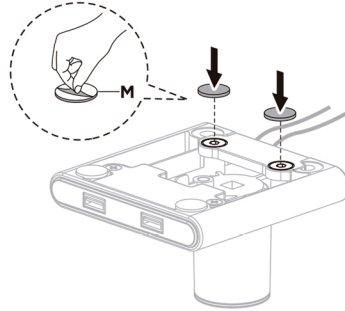
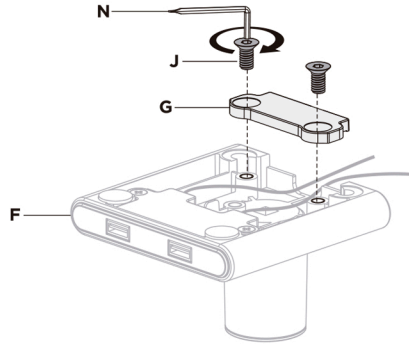
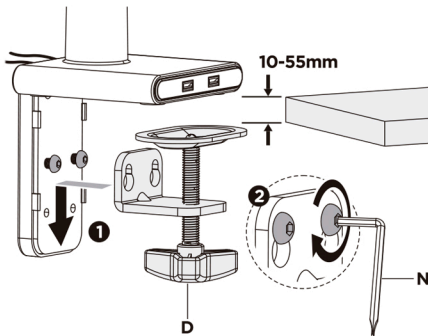
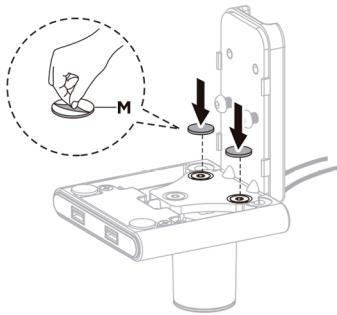
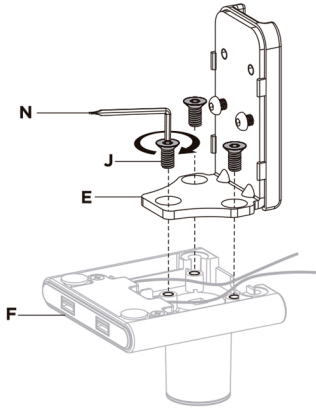
MANTENIMIENTO: Compruebe periódicamente que el soporte esté asegurado y listo para usar (al menos cada 3 meses).

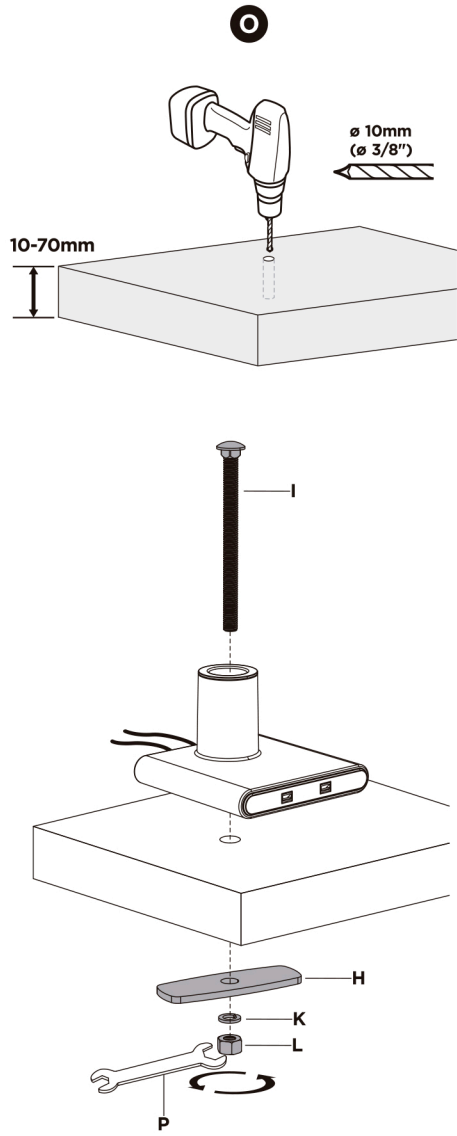
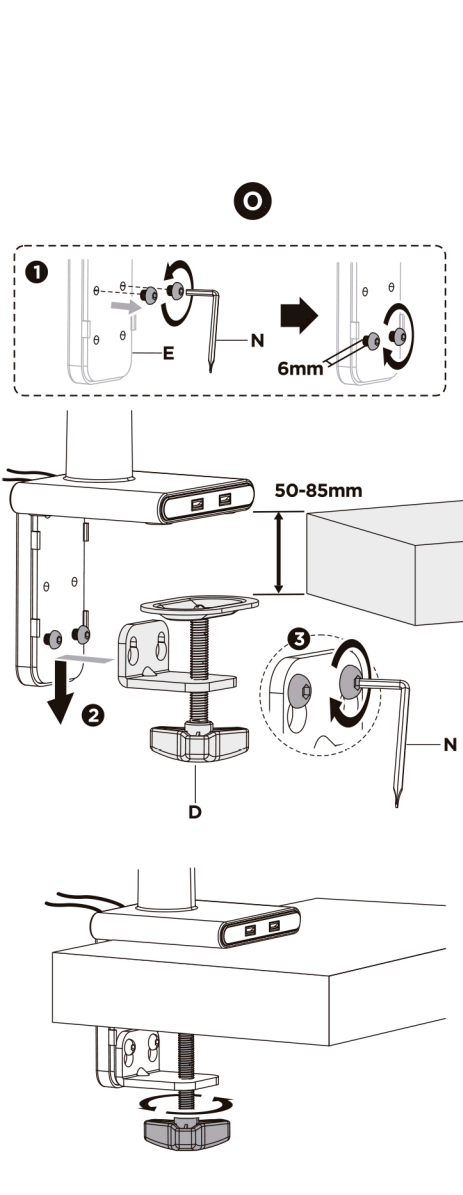


1

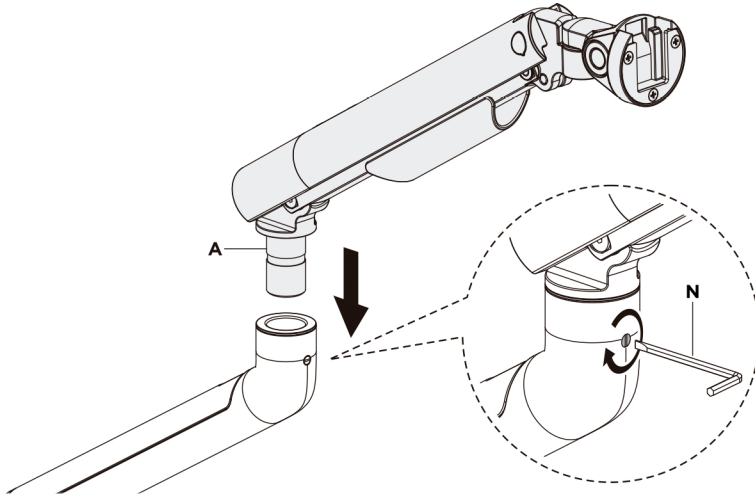
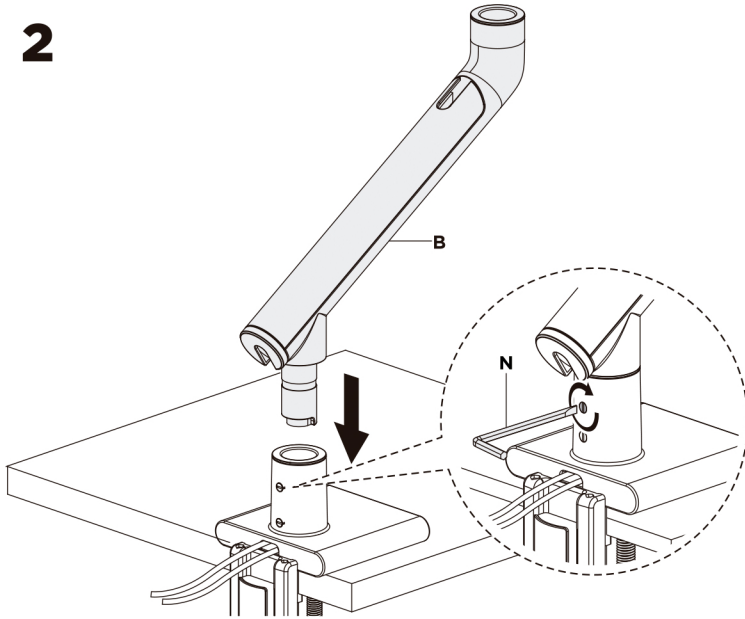


Nota: Antes de realizar la instalación del brazo, presione los cables del USB como se muestra.

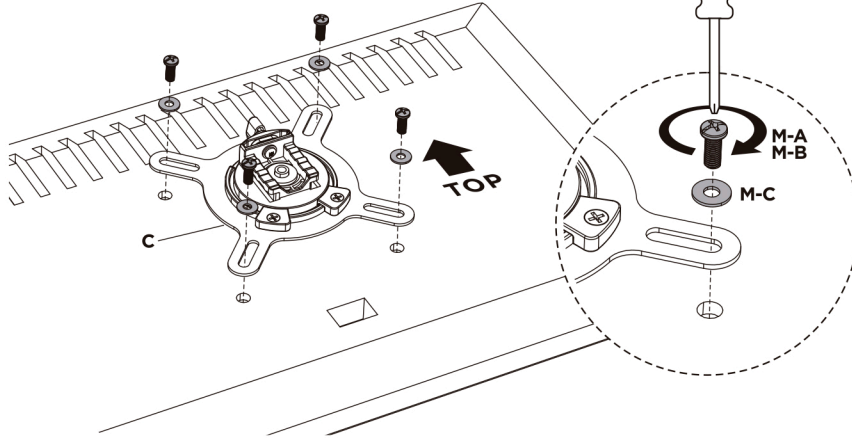
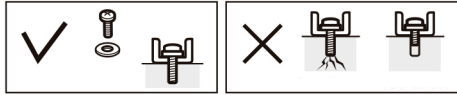




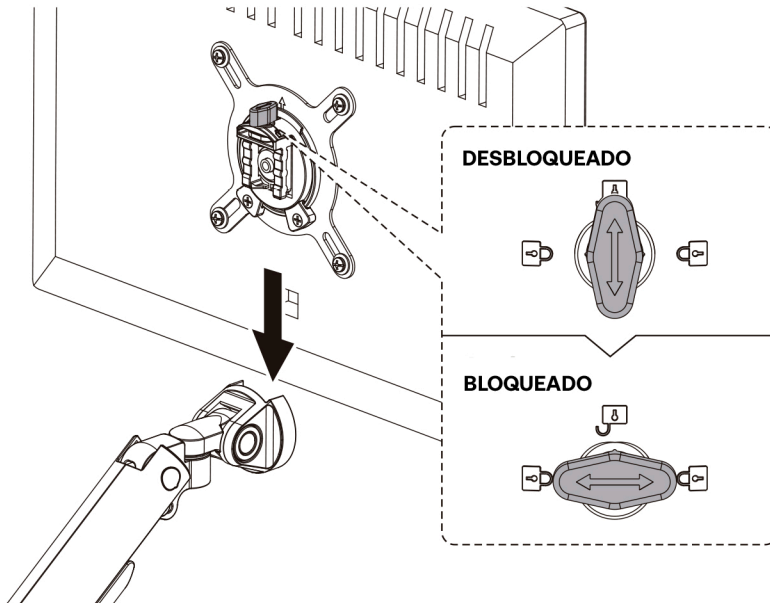
2



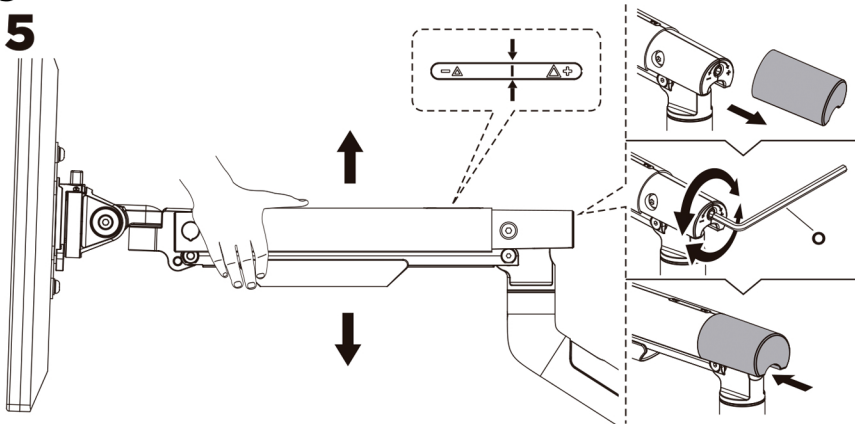
3



4



5



Ajustar la tensión del brazo, una vez instalado el monitor, de la siguiente manera:

Coloque y sostenga el brazo horizontalmente como muestra la imagen.



Si el brazo cae, gire el tornillo en el sentido de las agujas del reloj.

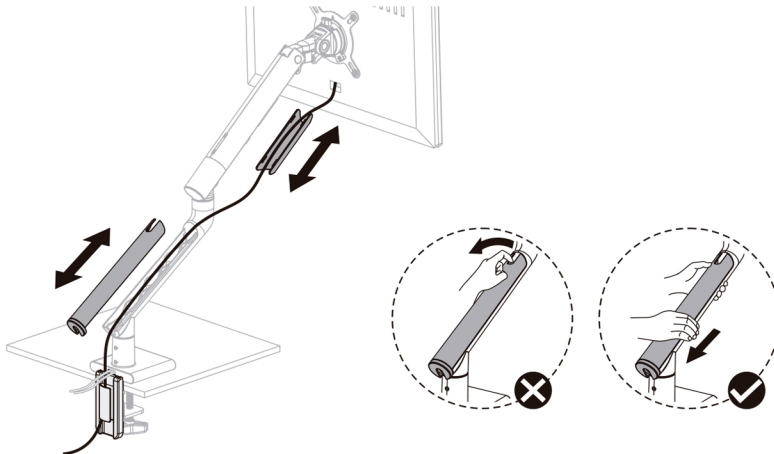


Si el brazo sube, gire el tornillo en el sentido contrario de las agujas del reloj.

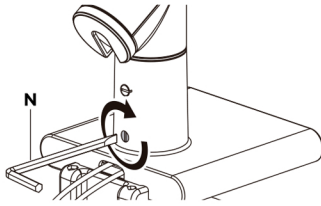


NO apretar demasiado los tornillos. Para evitar daños en el indicador de tensión, nunca permita que la línea roja se mueva más allá de "2-" y ">" que se encuentran en el lado izquierdo y derecho del indicador.

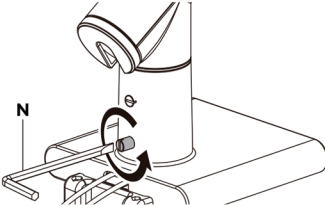
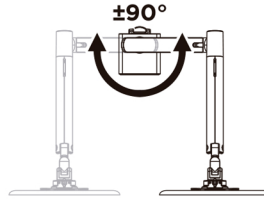
6



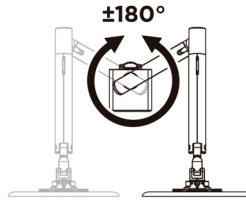
7



Ajuste el tornillo, sin sobre apretar.

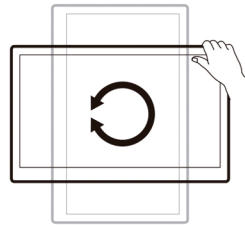
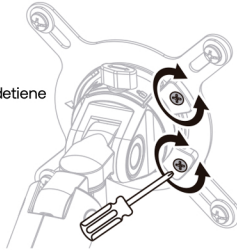


Quite o remueva el tornillo limitador.



8

Nota: Si la pantalla no se detiene en la posición deseada, ajuste los tornillos.



Nota: Si la pantalla no se detiene en la posición deseada, ajuste de la siguiente manera

