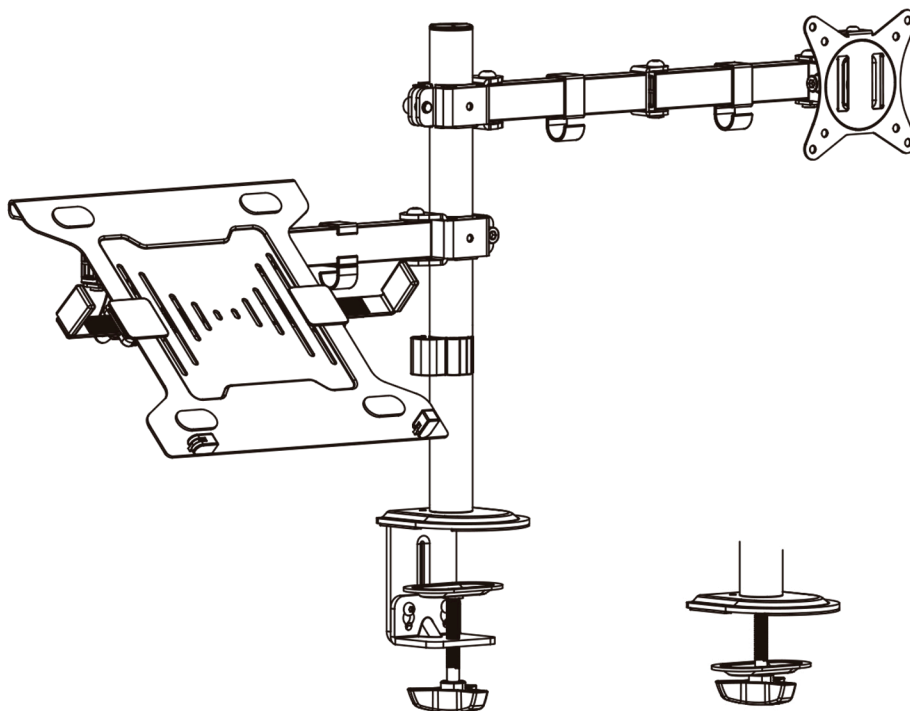


**GUIA DE REFERENCIA  
MANUAL DE MONTAJE**



**BR03-2BK**  
**Brazo doble para monitor  
y laptop de poste**



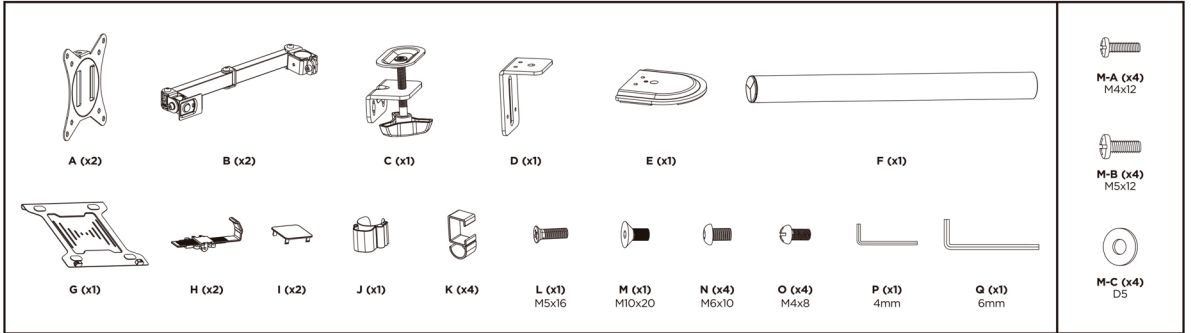
Lea este manual antes de comenzar la instalación y ensamble de la unidad.

**PRECAUCIÓN:**

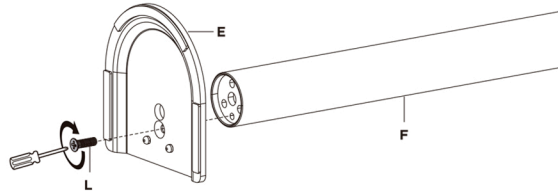
- Sobrepasar la carga máxima del producto podría ocasionar inestabilidad y heridas.
  - Los soportes deben acoplarse tal como se indica en las instrucciones de ensamble. Una incorrecta instalación podría ocasionar daños y heridas.
  - Asegúrese de que la superficie de fijación soporte el peso total del producto más el equipo.
  - Utilice los tornillos de ensamble suministrados y NO aplique demasiada tensión en ellos.
  - Este producto contiene piezas pequeñas que pueden representar riesgo de asfixia.
- Mantenga fuera del alcance de los niños.

**IMPORTANTE:** Asegúrese de que haya revisado todas sus piezas antes de la instalación.

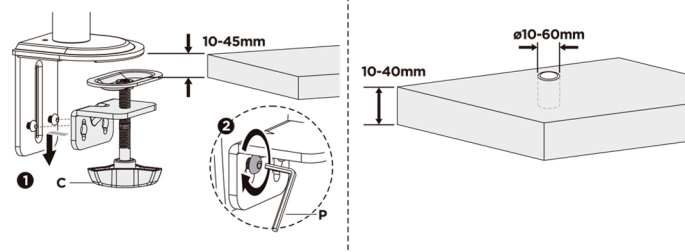
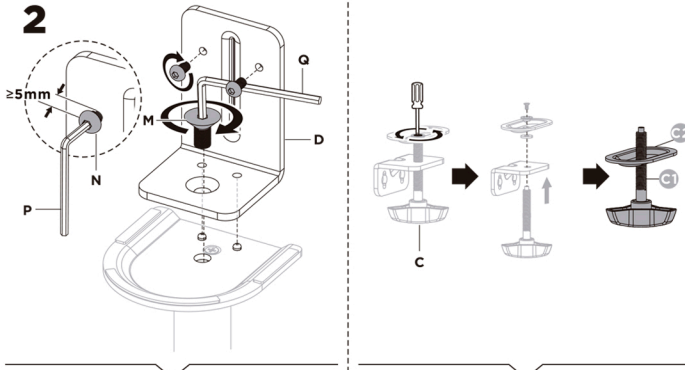
**MANTENIMIENTO:** Compruebe periódicamente que el soporte esté asegurado y listo para usar (al menos cada 3 meses).

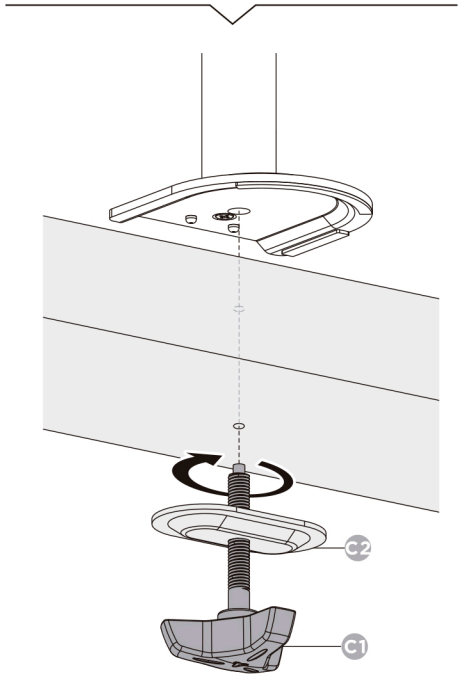
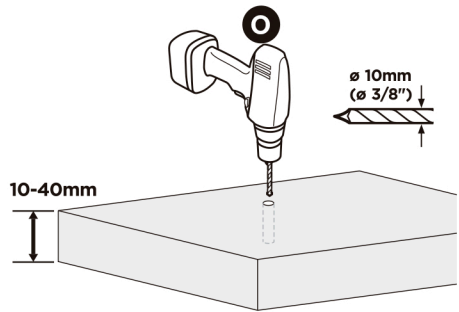
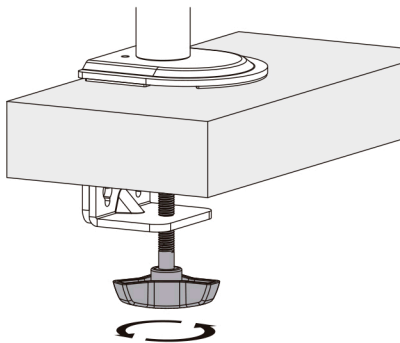
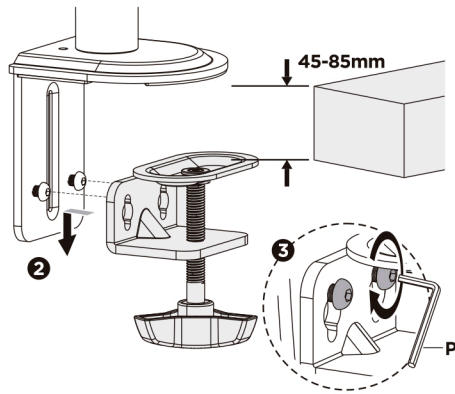
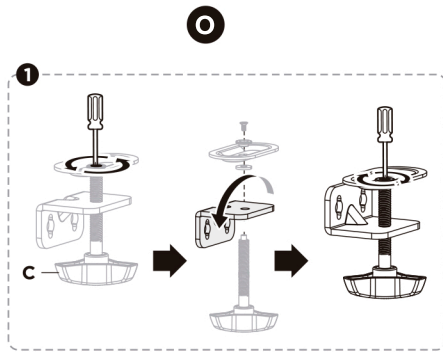


**1**

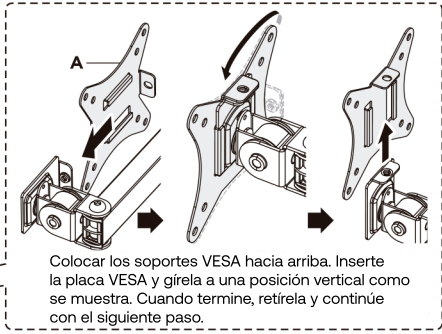
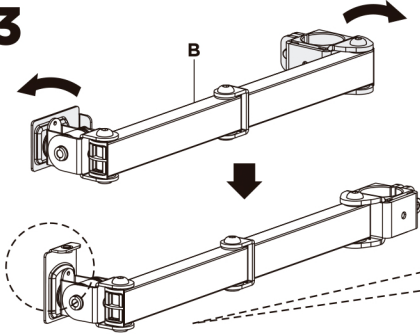


**2**

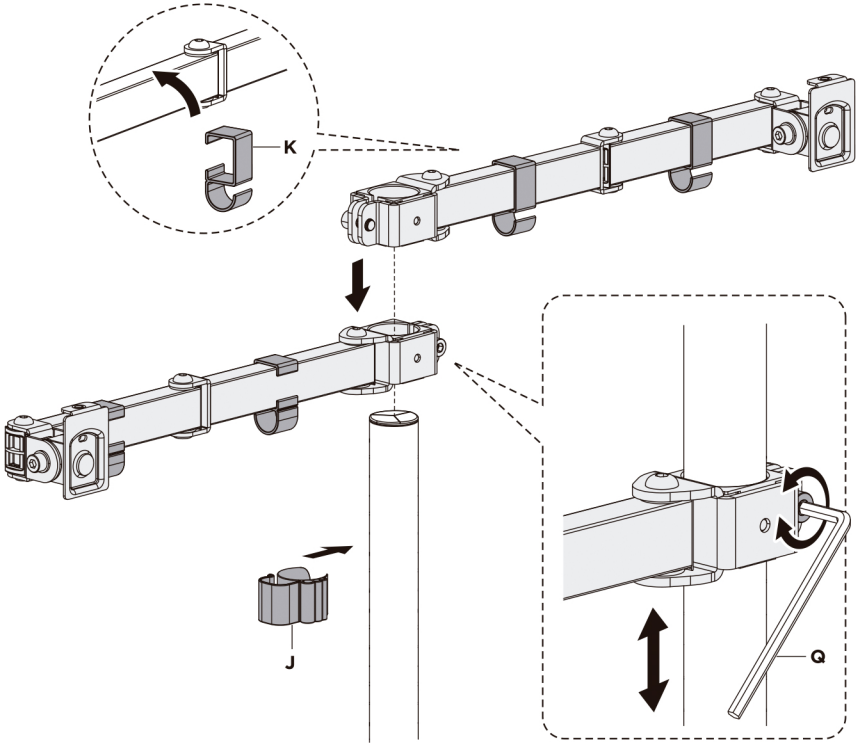




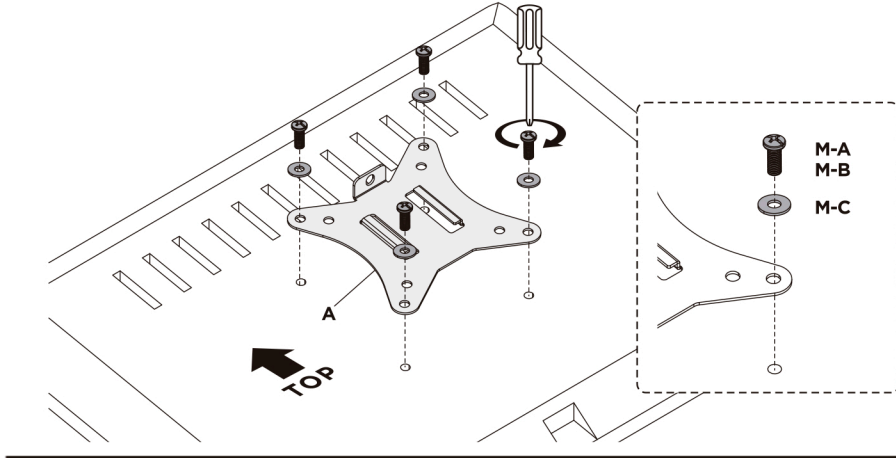
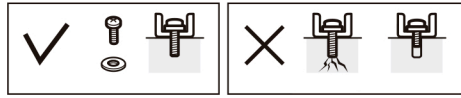
**3**



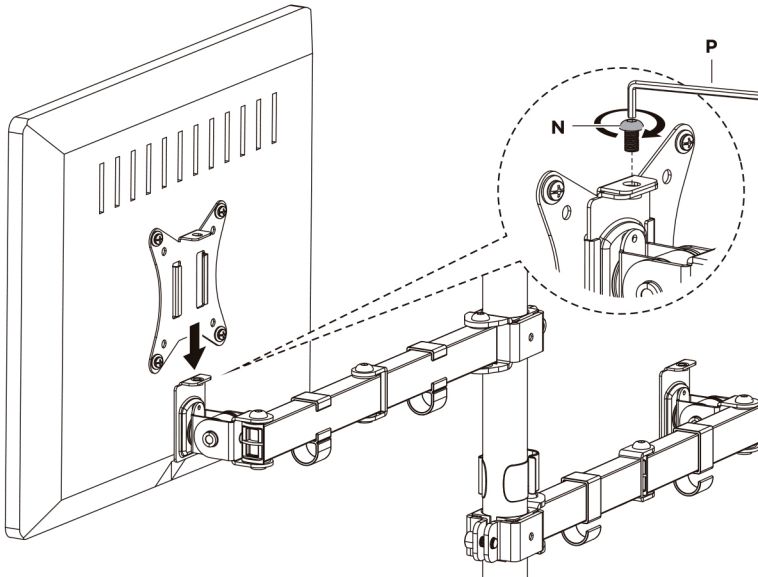
Colocar los soportes VESA hacia arriba. Inserte la placa VESA y gírela a una posición vertical como se muestra. Cuando termine, retirela y continúe con el siguiente paso.

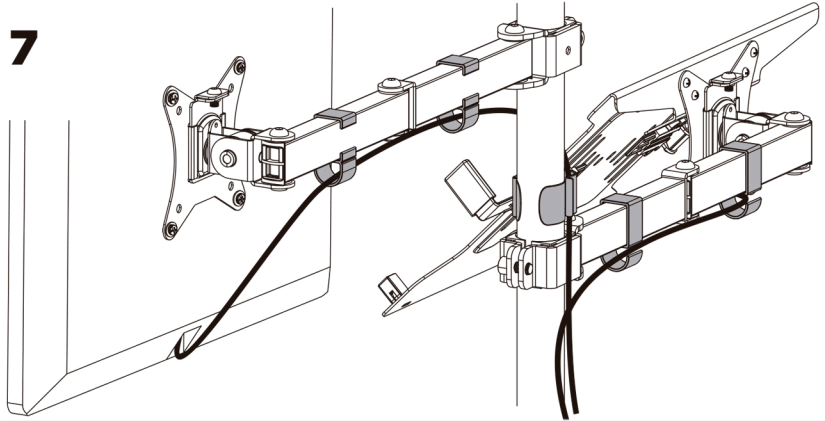
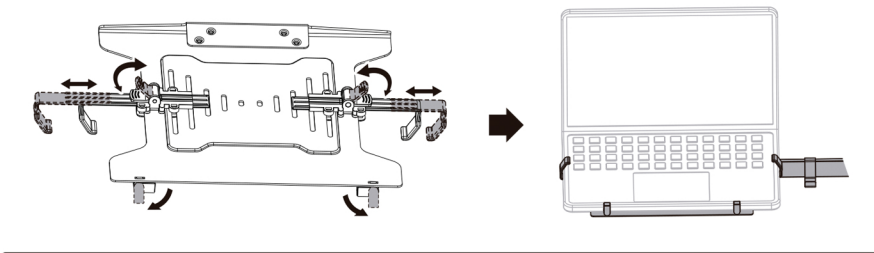
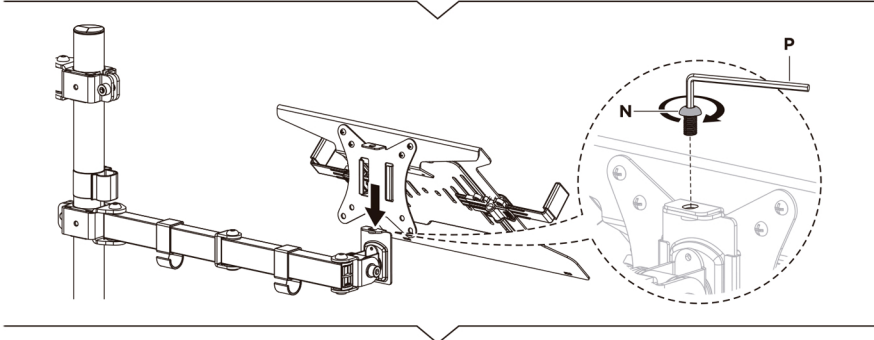
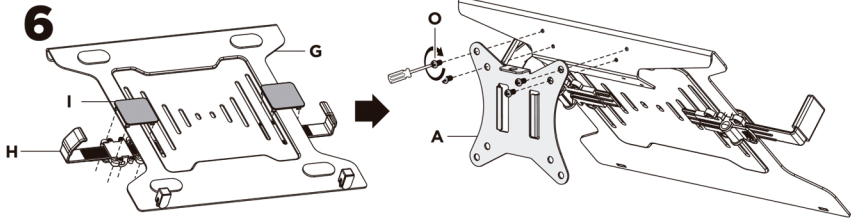


**4**



**5**

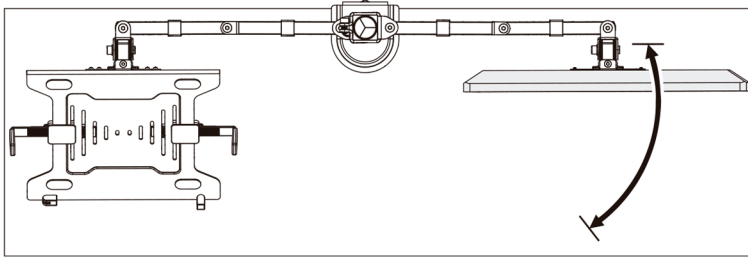




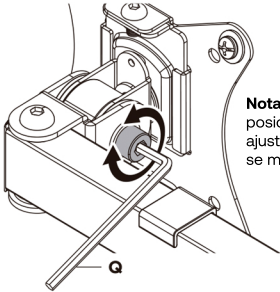
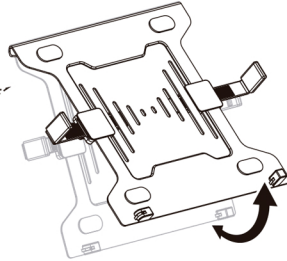
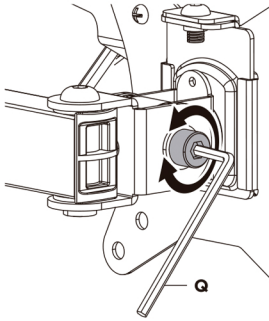
8



**PRECAUCIÓN:** No utice la pantalla más allá del alcance de la flecha.



9



**Nota:** Si la pantalla no se posiciona como deseas, ajusta el tornillo como se muestra

