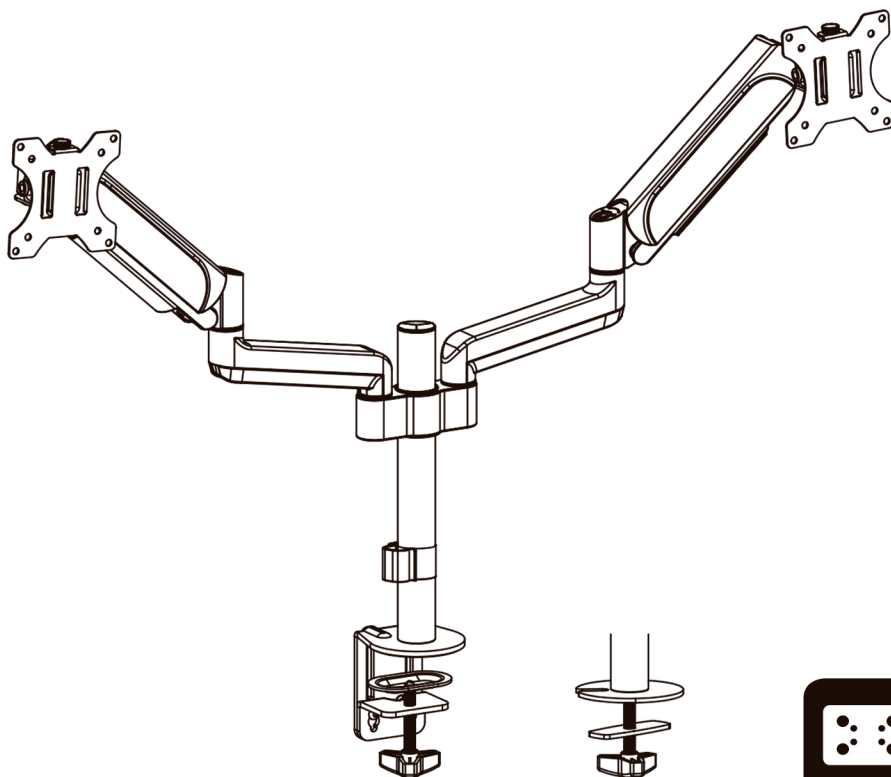


**GUIA DE REFERENCIA  
MANUAL DE MONTAJE**



**BR33-2BK**

**Brazo doble para monitor/laptop  
de resorte mecánico y poste**



Lea este manual antes de comenzar la instalación y ensamble de la unidad.

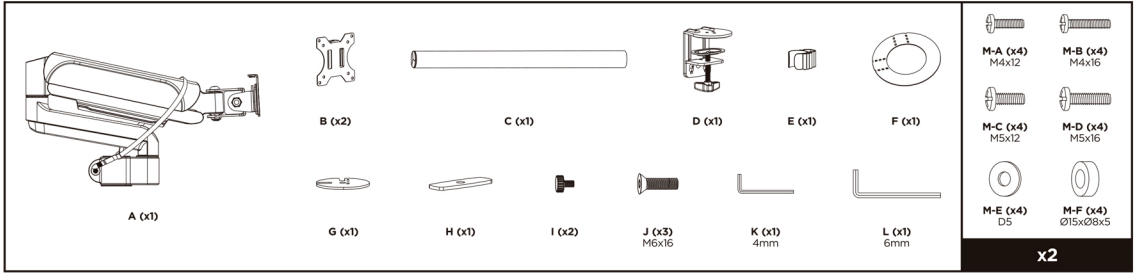
**PRECAUCIÓN:**

- Sobrepasar la carga máxima del producto podría ocasionar inestabilidad y heridas.
- Los soportes deben acoplarse tal como se indica en las instrucciones de ensamble. Una incorrecta instalación podría ocasionar daños y heridas.
- Asegúrese de que la superficie de fijación soporte el peso total del producto más el equipo.
- Utilice los tornillos de ensamble suministrados y NO aplique demasiada tensión en ellos.
- Este producto contiene piezas pequeñas que pueden representar riesgo de asfixia.

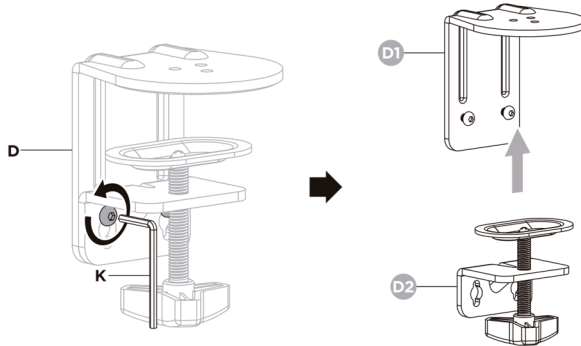
Mantenga fuera del alcance de los niños.

**IMPORTANTE:** Asegúrese de que haya revisado todas sus piezas antes de la instalación. En caso que falte alguna.

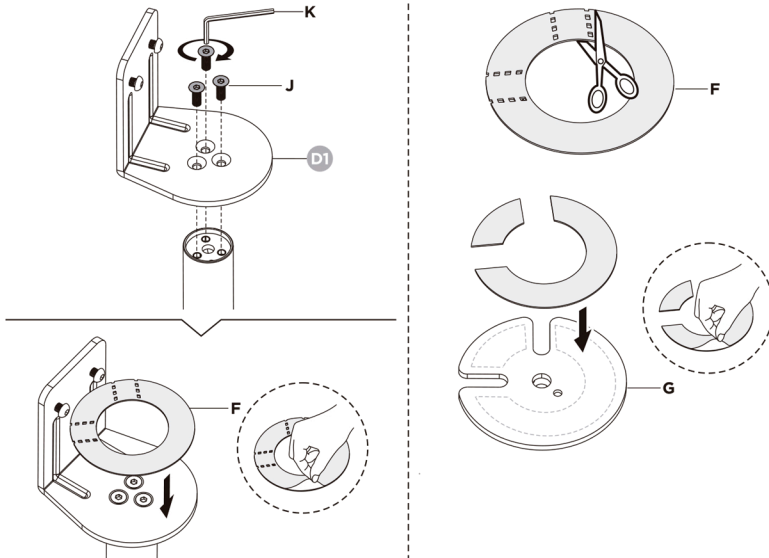
**MANTENIMIENTO:** Compruebe periódicamente que el soporte esté asegurado y listo para usar (al menos cada 3 meses).

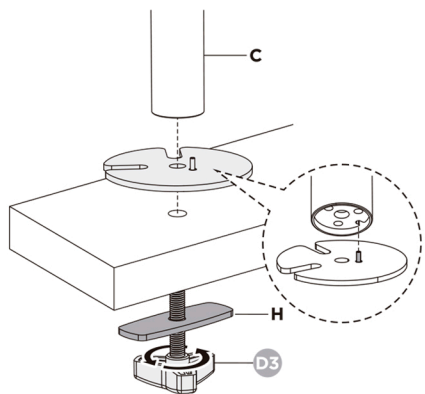
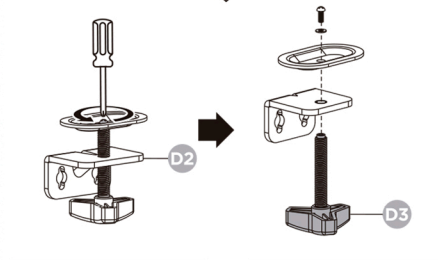
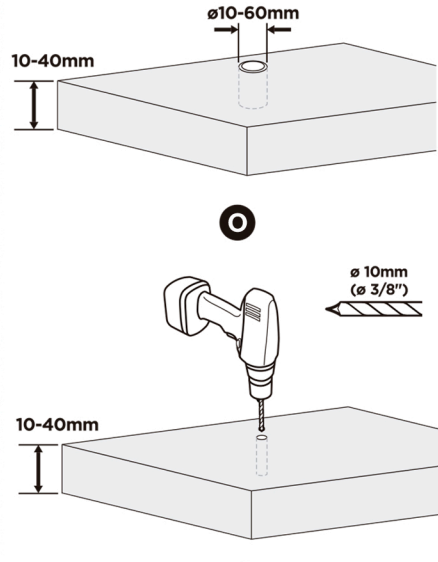
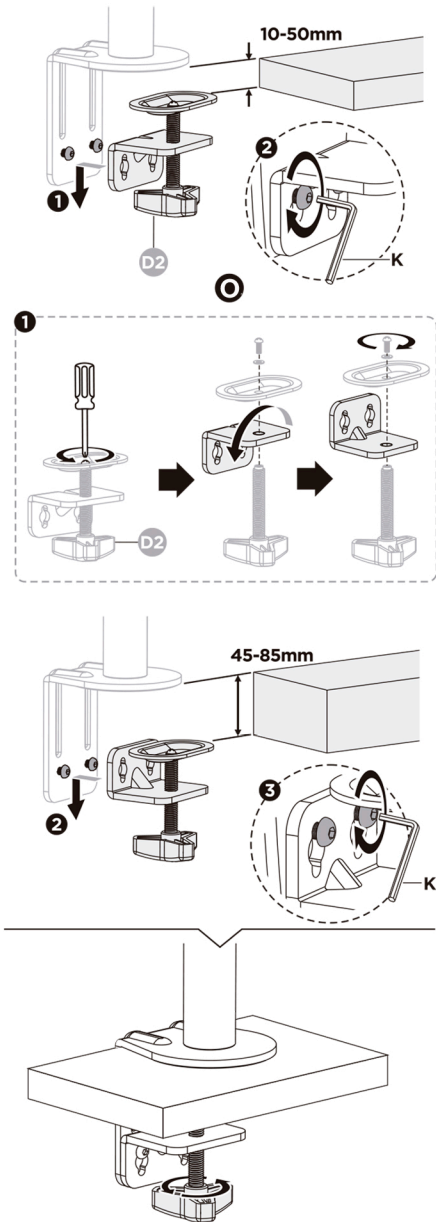


**1**



**2**

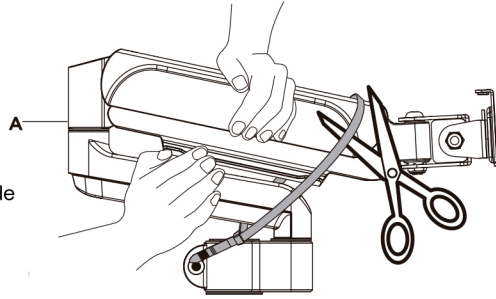




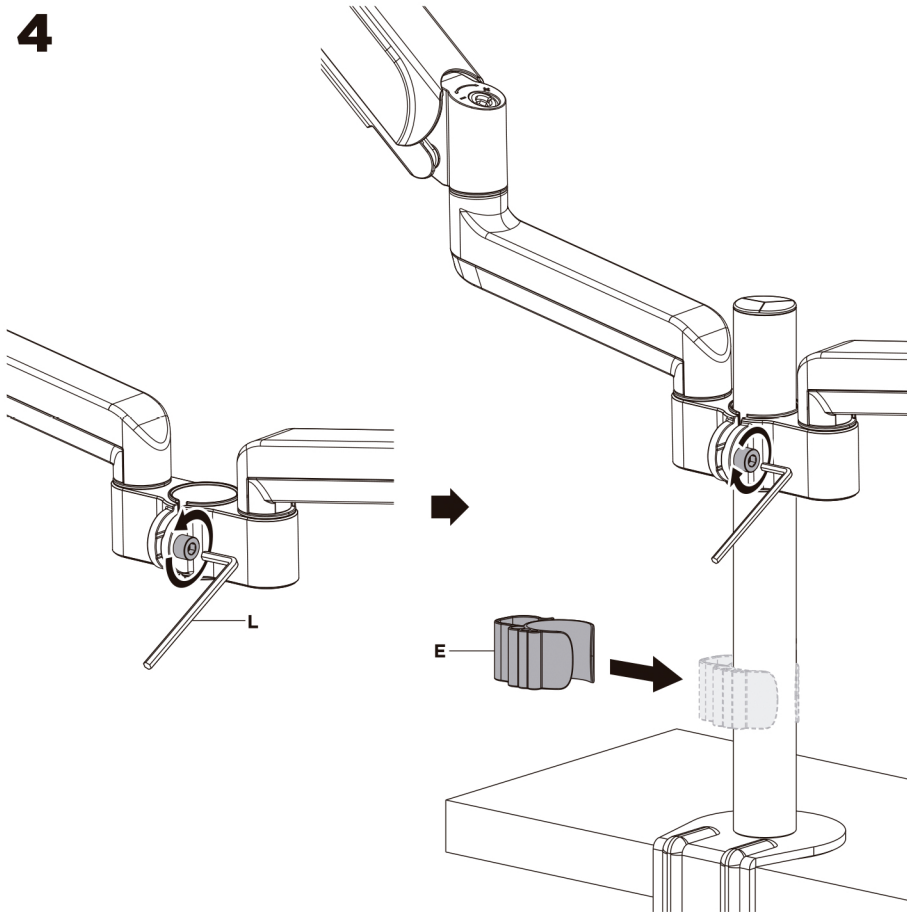
## 3



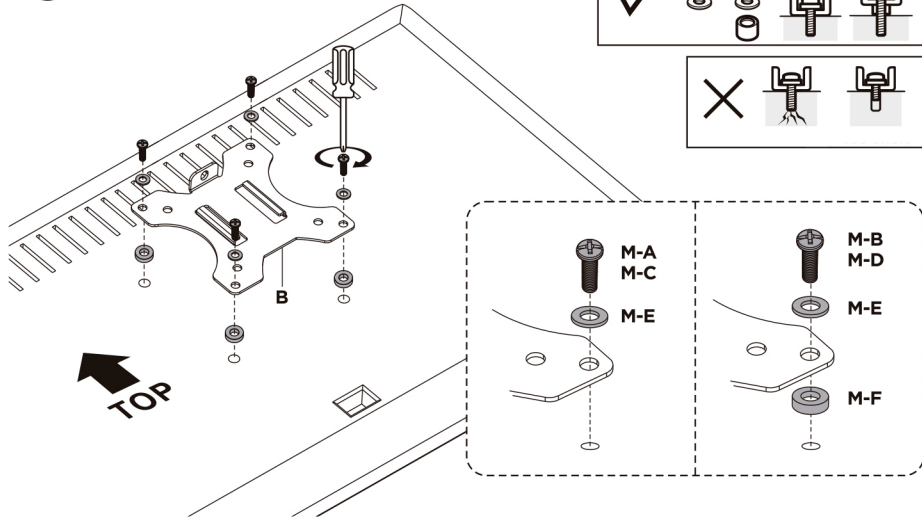
1. Sostenga firmemente el brazo antes de cortar la cinta.
2. Libere lentamente el brazo hasta que se extienda completamente.



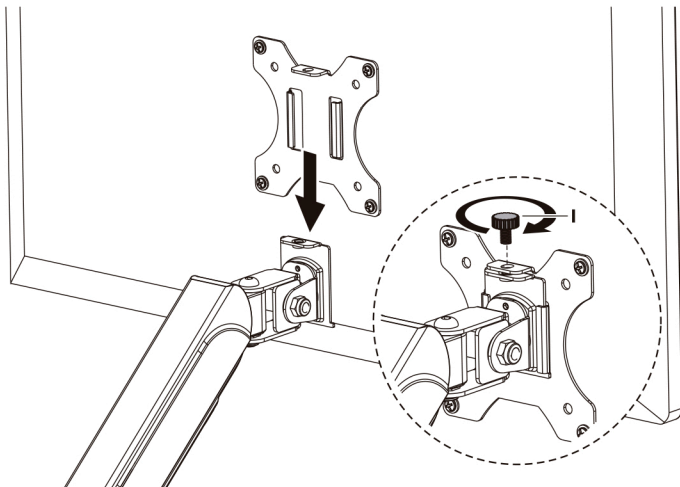
## 4



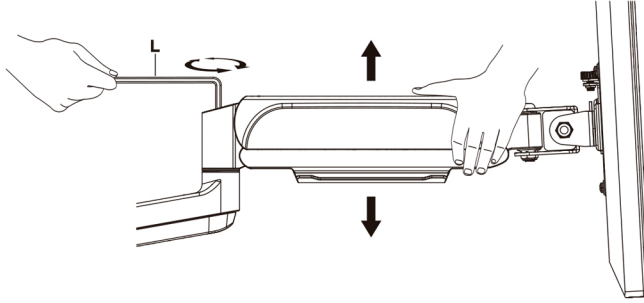
**5**



**6**

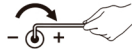


7



Ajustar la tensión del brazo, una vez instalado el monitor, de la siguiente manera:

Coloque y sostenga el brazo horizontalmente como muestra la imagen.



Si el brazo cae, gire el tornillo en el sentido de las agujas del reloj.

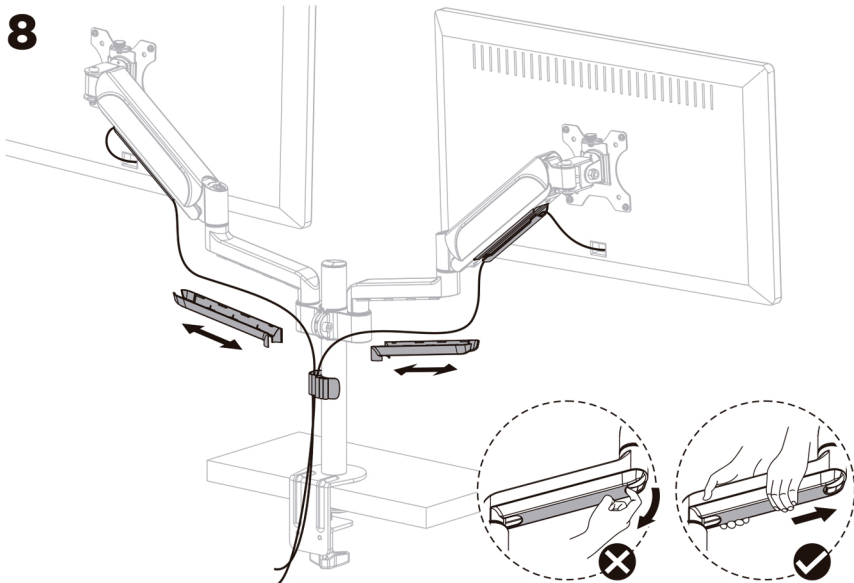


Si el brazo sube, gire el tornillo en el sentido contrario de las agujas del reloj.

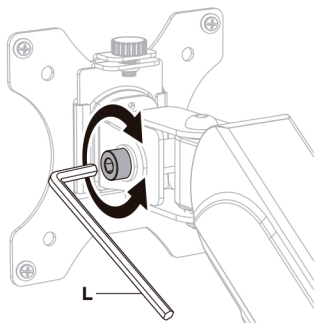


NO apretar demasiado los tornillos.

8



**9**



**Nota:** Si la pantalla no se posiciona como deseas, ajusta el tornillo como se muestra

