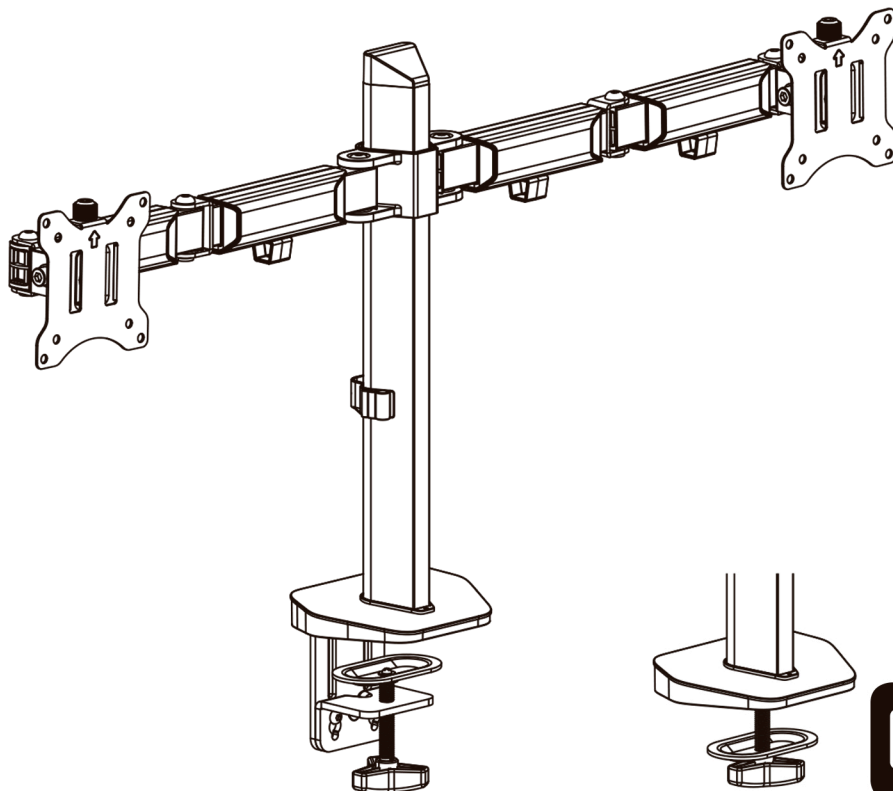


**GUIA DE REFERENCIA  
MANUAL DE MONTAJE**



**BR07-2SG**  
Brazo doble para  
monitor/laptop de poste



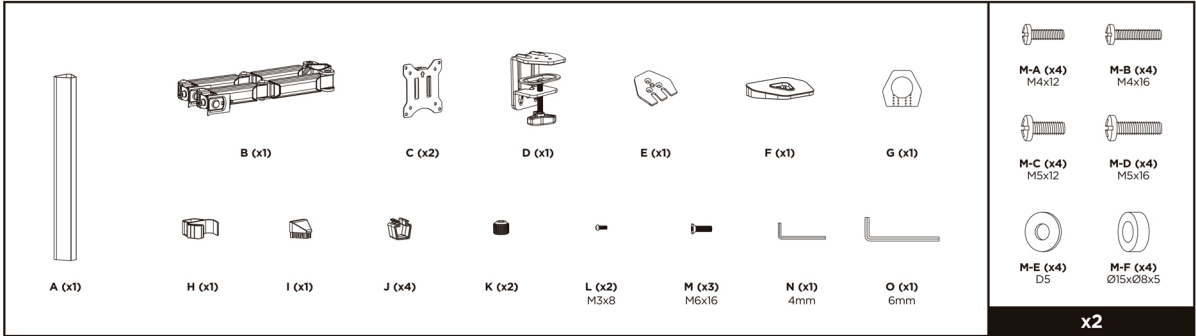
Lea este manual antes de comenzar la instalación y ensamble de la unidad.

**PRECAUCIÓN:**

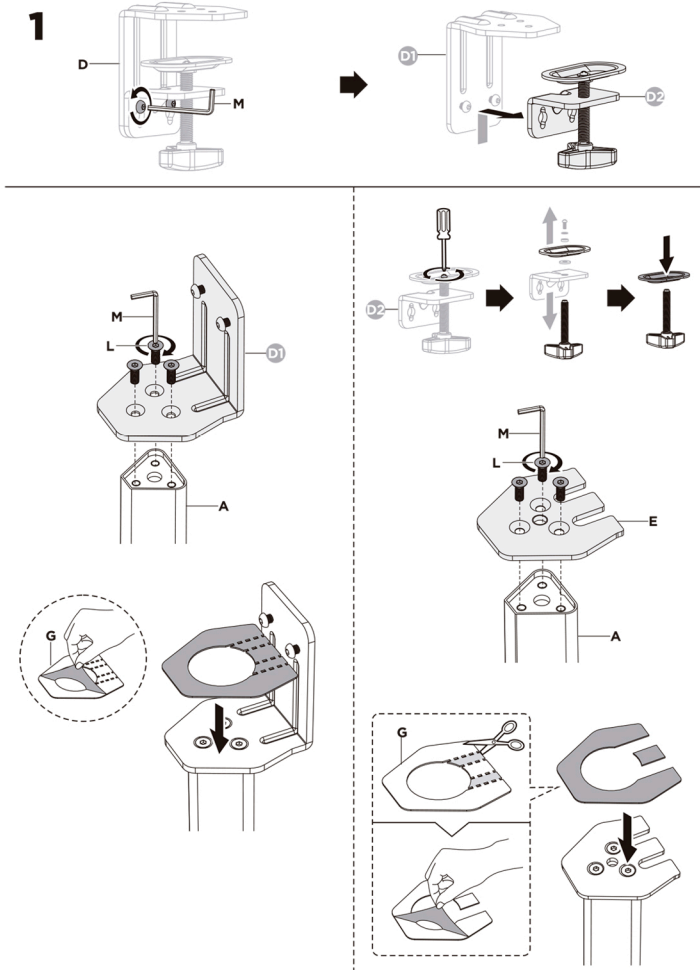
- Sobrepasar la carga máxima del producto podría ocasionar inestabilidad y heridas.
  - Los soportes deben acoplarse tal como se indica en las instrucciones de ensamble. Una incorrecta instalación podría ocasionar daños y heridas.
  - Asegúrese de que la superficie de fijación soporte el peso total del producto más el equipo.
  - Utilice los tornillos de ensamble suministrados y NO aplique demasiada tensión en ellos.
  - Este producto contiene piezas pequeñas que pueden representar riesgo de asfixia.
- Mantenga fuera del alcance de los niños.

**IMPORTANTE:** Asegúrese de que haya revisado todas sus piezas antes de la instalación.

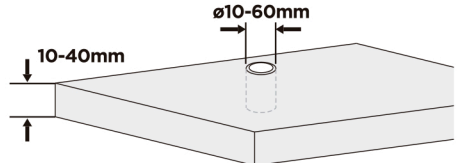
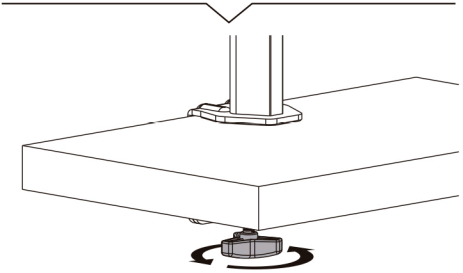
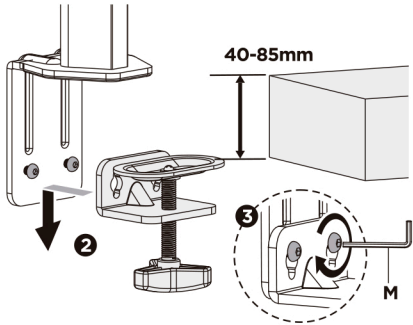
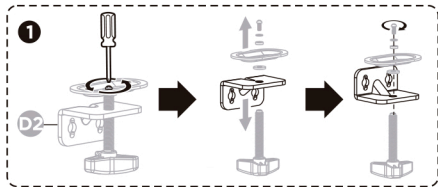
**MANTENIMIENTO:** Compruebe periódicamente que el soporte esté asegurado y listo para usar (al menos cada 3 meses).



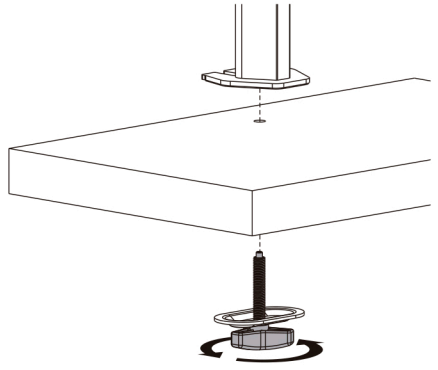
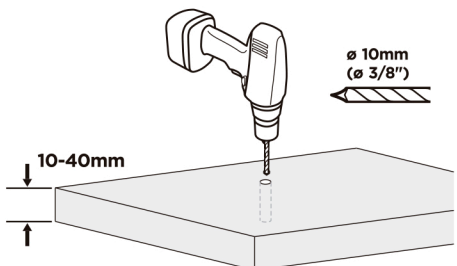
x2



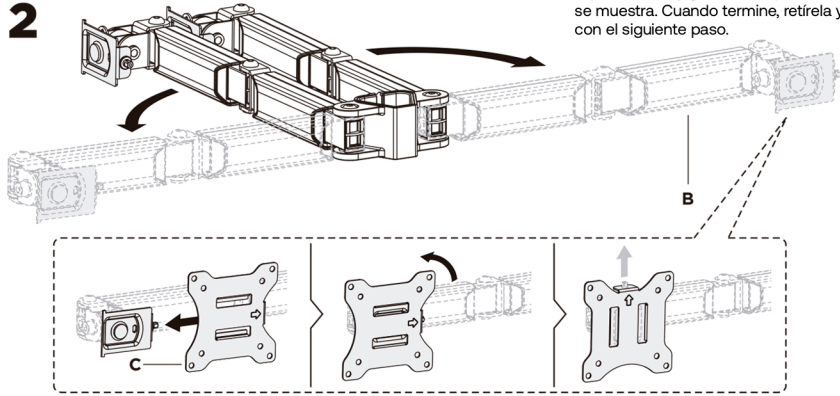
⊙



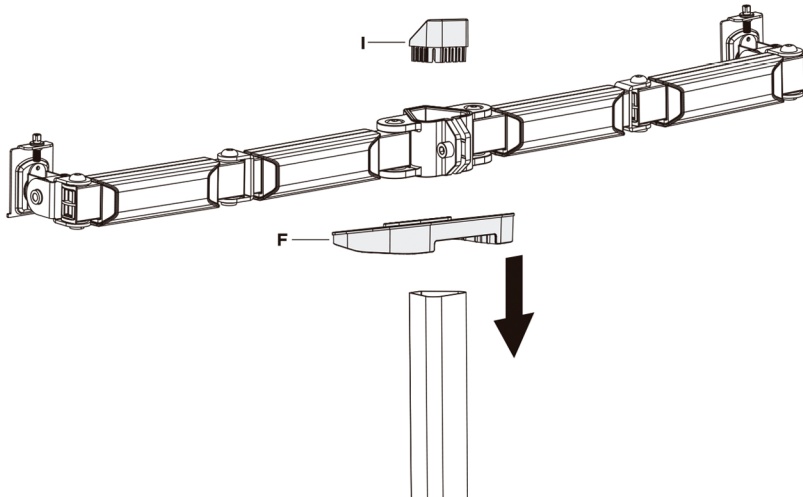
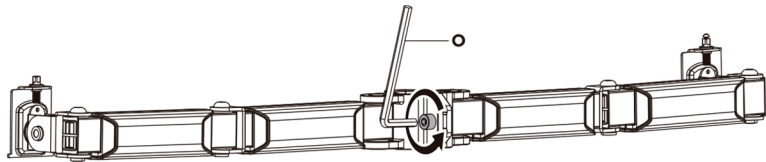
⊙

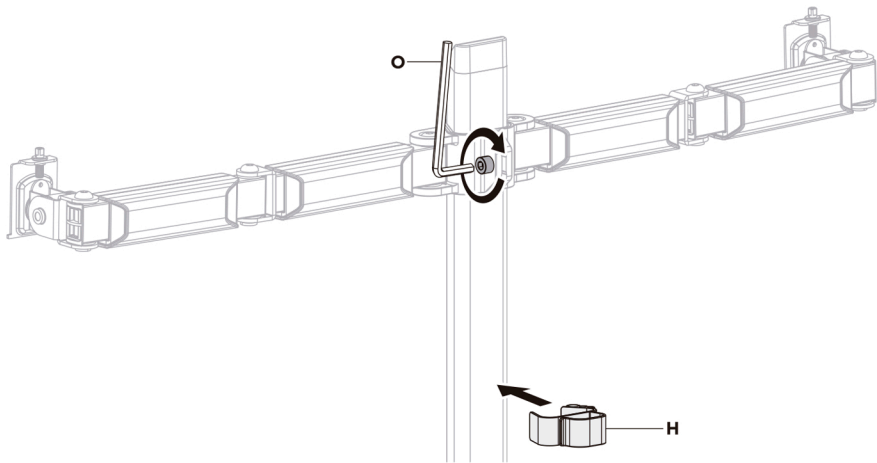


## 2

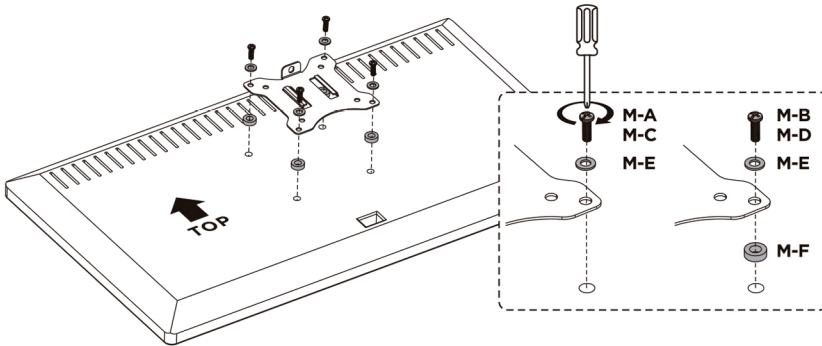
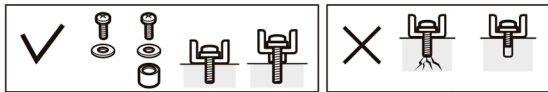


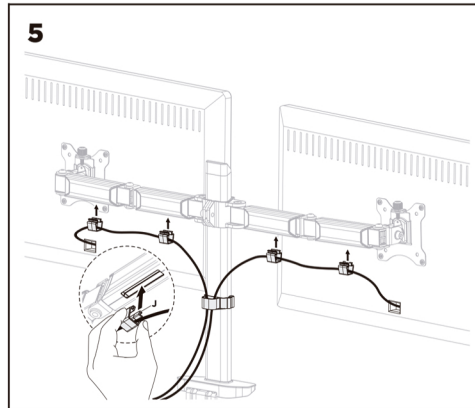
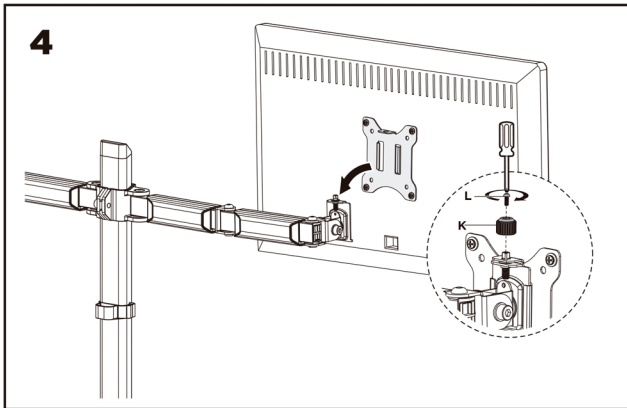
Colocar el soporte VESA hacia arriba. Inserte la placa VESA y gírela a una posición vertical como se muestra. Cuando termine, retírela y continúe con el siguiente paso.





**3**





**6**

**Nota:** Si la pantalla no se posiciona como deseas, ajusta el tornillo como se muestra

