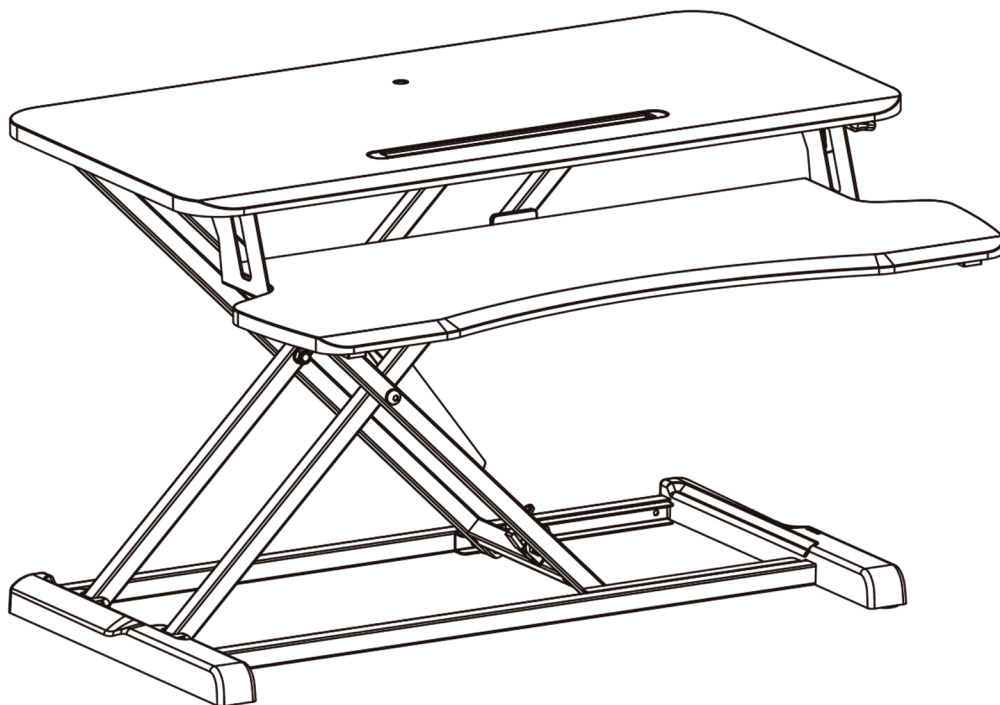


**GUIA DE REFERENCIA
MANUAL DE MONTAJE**



AC203-BK
**Converidor de
escritorio doble**



15 kg superficie



2 kg bandeja

Lea este manual antes de comenzar la instalación y ensamble de la unidad.

PRECAUCIÓN:

- Asegúrese de que la superficie de montaje soporte el producto más los equipos.
 - Sobrepasar la carga máxima del producto podría ocasionar inestabilidad y heridas.
 - Los soportes deben acoplarse tal como se indica en las instrucciones de ensamble. Una incorrecta instalación podría ocasionar daños y heridas.
 - Asegúrese de que la superficie de fijación soporte el peso total del producto más el equipo.
 - Utilice los tornillos de ensamble suministrados y NO aplique demasiada tensión en ellos.
 - Este producto contiene piezas pequeñas que pueden representar riesgo de asfixia.
- Mantenga fuera del alcance de los niños.

IMPORTANTE: Asegúrese de que haya revisado todas sus piezas antes de la instalación.

MANTENIMIENTO: Compruebe periódicamente que el soporte esté asegurado y listo para usar (al menos cada 3 meses).

