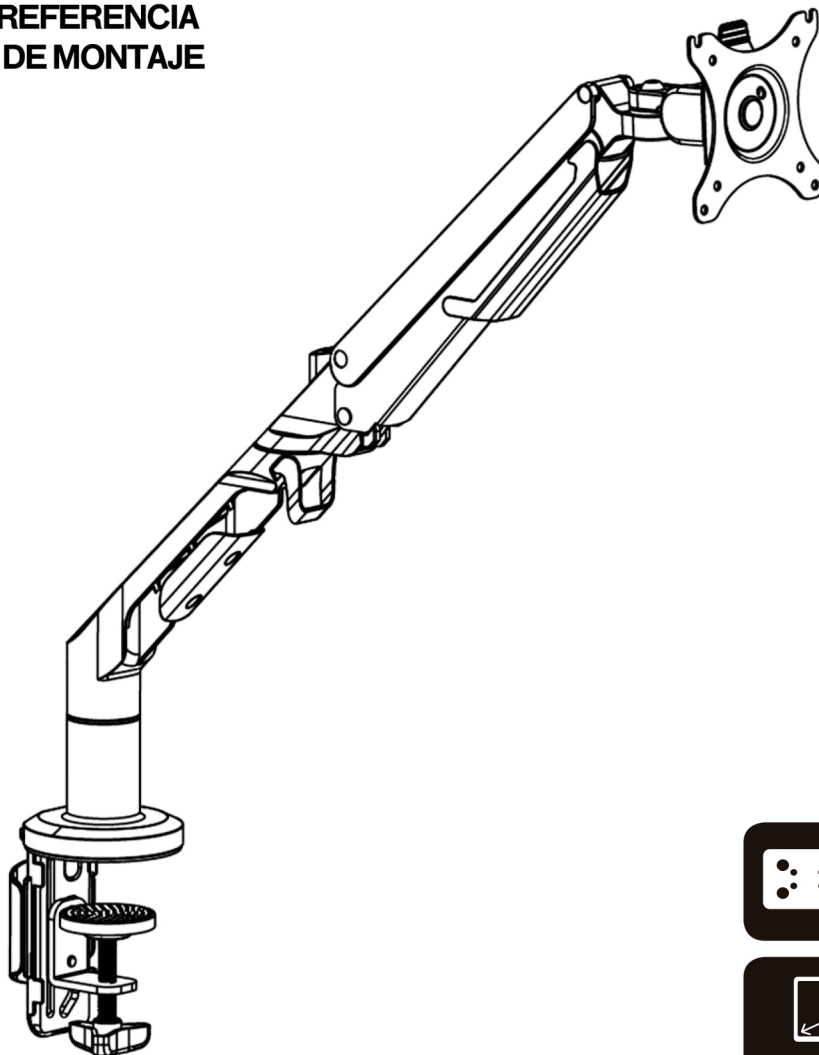
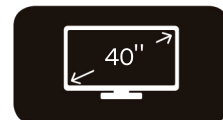


GUIA DE REFERENCIA  
MANUAL DE MONTAJE



**BR20-1**  
**Brazo**  
**para**  
**Monitor**



**Instrucciones****Paso 1:**

Preparaciones previas a la instalación del monitor  
1. Asegúrese de que el monitor trae orificios VESA de 100x100mm o 75x75mm. De no ser así no se podrá realizar el montaje.

2. Remueva la base original que está fija al monitor. Sea cuidadoso para no rayar la pantalla.

**Paso 2:**

Opción 1: Sujeción tipo grapa

▲ Diseñado para cubiertas de 20 -100mm de espesor.

**Paso 3:**

Opción 2: Sujeción tipo ojal

▲ Diseñado para cubiertas de 20 -100mm de espesor.

**Paso 4:**

Adjuntando el monitor a la placa.

Ajuste la arandela (D) de acuerdo a la situación que corresponda.

Para ajustar el monitor, use la llave Allen 5x5 incluida (F).

**Paso 5:**

Instalando el monitor en el brazo.

Montar el monitor en la placa del brazo desde arriba hacia abajo y asegurar de que el montaje queda firme.

**Paso 6:**

Ajuste del monitor.

**Precauciones**

- Este producto contiene partes pequeñas que pueden provocar riesgo de asfixia si es que son ingeridas. Mantenga éstas fuera del alcance de los niños.

- Asegúrese de leer el manual antes de realizar la instalación y de comprender cómo se instala. Si tiene dudas respecto de algún paso del proceso de instalación, por favor visite nuestro sitio web o contacte a Servicio al Cliente.

- Cuidadosamente, asegúrese de que su escritorio soporta el peso del montaje del brazo y monitor juntos antes de proceder a su instalación.

- Por favor revise las juntas del montaje cada dos meses, asegurando que los tornillos estén en la posición adecuada.

Este producto ha sido diseñado para ser instalado en un escritorio. Antes de la instalación, asegúrese de que el montaje soporta la carga combinada de equipamiento y hardware a utilizar. Nunca exceda la capacidad máxima de carga, de 12Kg o podrá resultar en el daño del producto o en daños personales.

Nota: Este producto está destinado a uso dentro de espacios cerrados. El uso de este producto en espacios abiertos puede llevar a falla de producto o daños personales.

Advertencia: Este producto contiene accesorios de resortes a gas de alta presurización. No lo acerque al fuego, altas temperaturas o fuentes de calor. No lo desarme sin asistencia especializada para tal fin o puede causar daños personales impredecibles.

Los productos obsoletos pueden ser dirigidos de vuelta al fabricante o llevados para su manejo a instituciones especializadas.

Para garantizar el rendimiento de sellado del resorte de gas, se sugiere realizar un ajuste completo del brazo superior (con resorte) una o varias veces al mes.

**Piezas Incluidas para Fijación**

1	Placa perforada	1 pieza	1
2	Tornillo	1 pieza	
3		1 pieza	
4	Placa de presión	1 pieza	
5	Placa base de montaje	1 pieza	2
6	Clip	1 pieza	
7	Cubierta plástica	1 pieza	3
8	Almohadilla de protección 1	1 pieza	
9	Almohadilla de protección 2	1 pieza	
10	Almohadilla de protección 3	1 pieza	
11	Brazo para monitor	1 pieza	
12	Placa VESA	1 pieza	

**Precauciones****Precaución:**

No gire el monitor hacia atrás para garantizar la estabilidad de todo el sistema de montaje.

Para que el soporte y el peso del monitor sean iguales y pueda detenerse a cualquier altura, ajuste el tornillo en la dirección "-" cuando el monitor sube y en la dirección "+" cuando baja.

Si el monitor se desplaza o no se mantiene en la altura deseada, use la llave Allen 5x5 (F) para ajustar el tornillo en el brazo.

**Manejo de Cables.**

Retire la cubierta para manejo de cables.

Instale el cable.

Vuelva a colocar la cubierta de manejo de cables.

  
M4X12MM  
A(4PCS)

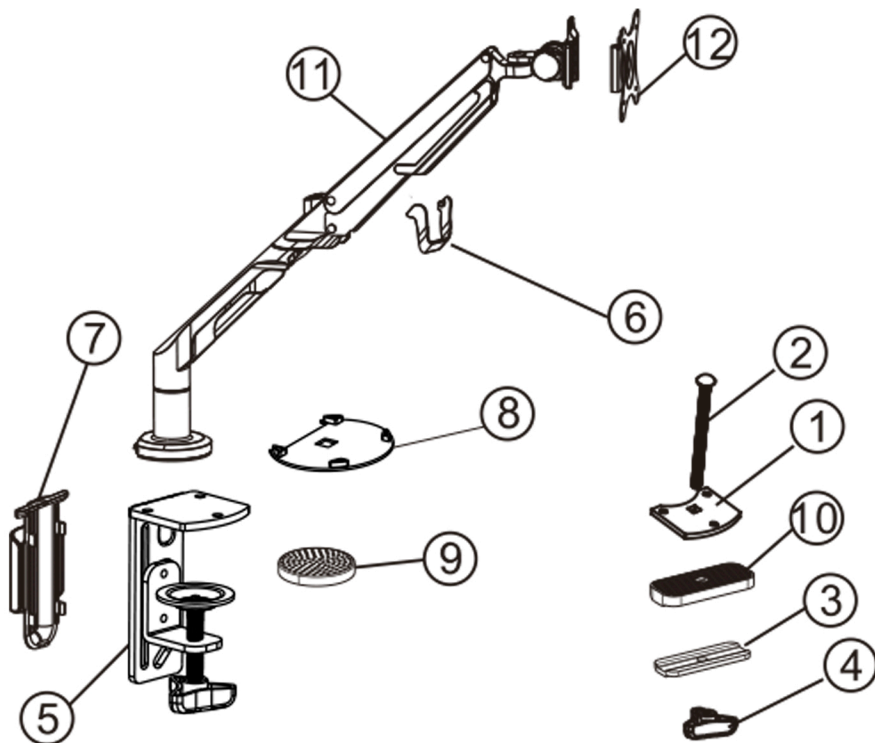
  
M5X12MM  
B(4PCS)

  
M6x12MM  
C(3PCS)

  
6.5X 13X1.8  
D(8PCS)

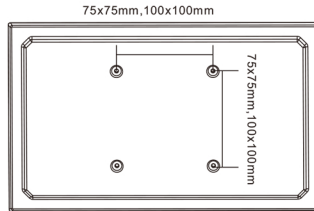
  
4x4mm  
Allen  
E(1PC)

  
5x5mm  
Allen  
F(1PC)



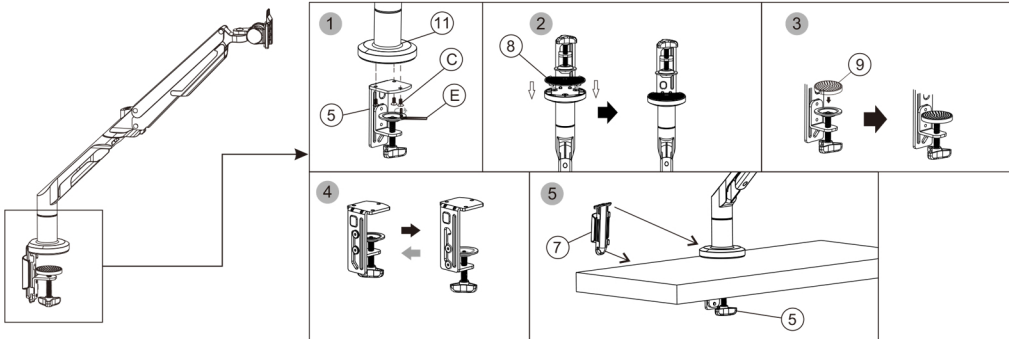
**Paso 1**

1. Chequea que tu monitor posee soporte VESA 75 x 75 mm o 100 x 100 mm



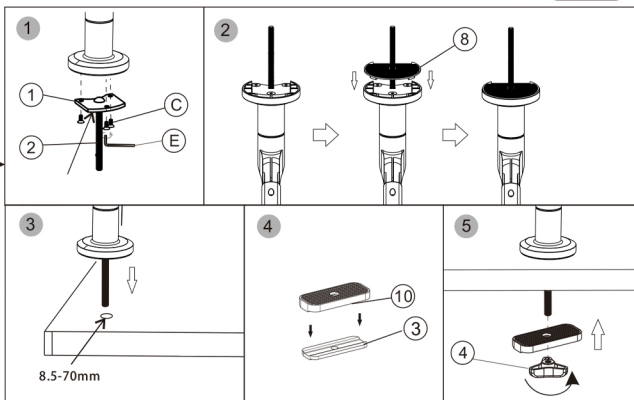
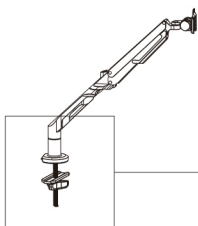
**Paso 2 - A**

Instalación por abrazadera



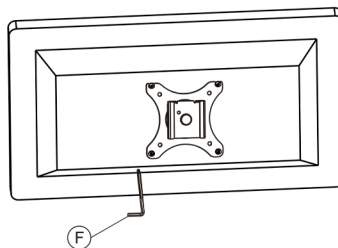
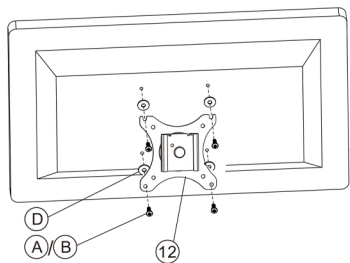
**Paso 2 - B**

Instalación por ojal



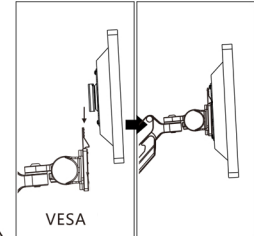
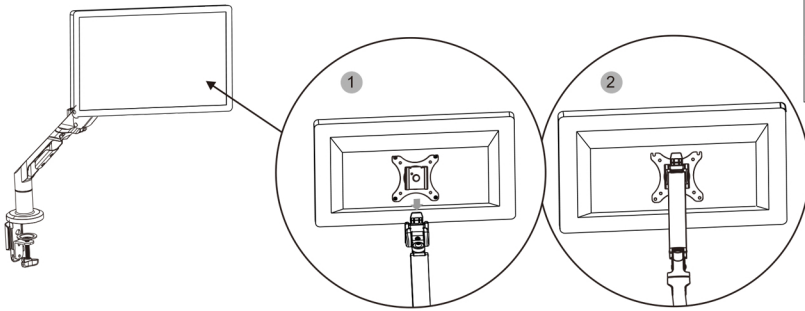
**Paso 3**

1 Instala el soporte Vesa



**Paso 4**

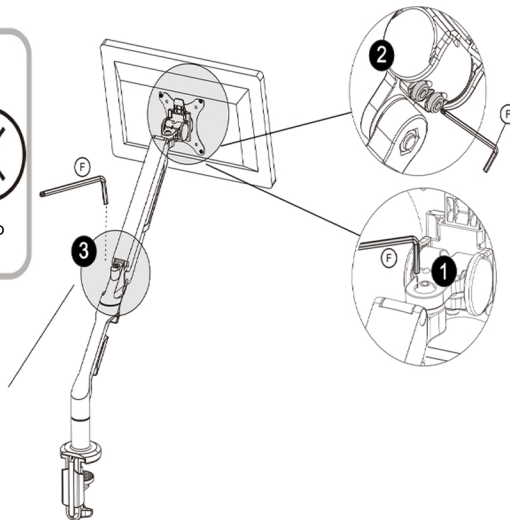
Instala tu monitor en el brazo



Coloca el monitor en la placa de arriba hacia abajo.

**Paso 5**

Ajusta tu monitor



**Organiza los cables**

