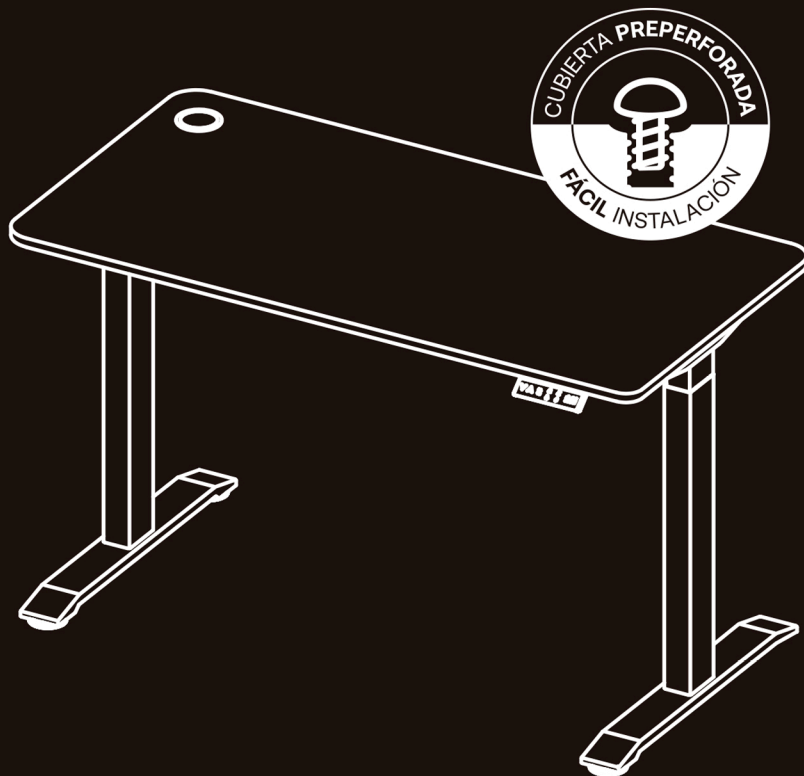

Escritorio eléctrico
Compacto E100



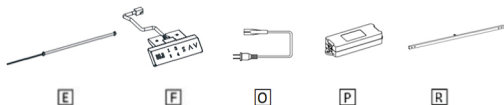
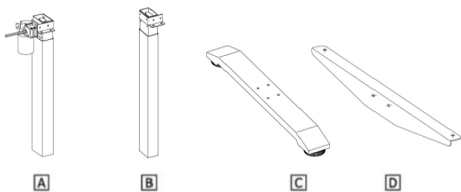
ergonomics

Manual de Montaje

Guía de referencia

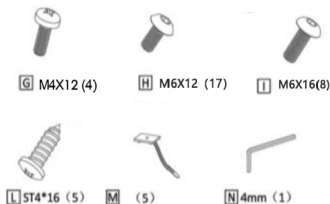
Componentes

- a. Columna con motor (1)
- b. Columna sin motor (1)
- c. Pie de mesa (2)
- d. Soporte lateral (2)
- e. Varilla de transmisión (1)
- f. Panel manual (1)
- o. Cable de poder/alimentación (1)
- p. Caja de control (1)
- r. Tubo de conexión (1)



Lista de bolsas de tornillo:

- g. Tornillo M4X12 (4)
- h. Tornillo M6 *12 (17)
- i. Tornillo M6 *16 (8)
- l. Tornillo ST4*16 (5)
- m. Lazo sujetacables (5)
- n. 4mm Barra hexagonal (1)

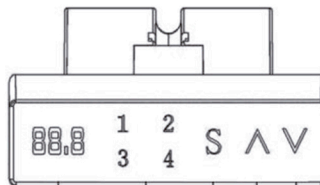


Herramienta necesaria:
Destornillador de cruz



Manual de Operaciones

1. Indicación para el panel de control digital



Visor Digital

Memoria (1 2 3 4)
Ajuste (S)
Subir (^)
Bajar (V)

Instrucciones de Reinicio

Presione el botón "V" para bajar, hasta el mínimo de altura, suelte y vuelva a presionar "V" entre 8 a 10 segundos. Aparecerá "RST" en la pantalla. La columna de elevación bajará e irá hacia arriba levemente mostrando la altura inicial de fábrica.

Posición de la Memoria

Presione "S", en el visor digital se mostrará "S-", después presione "1-4", Almacene esta posición en el número correspondiente, cuatro posiciones pueden quedar en la memoria.

Bloquear y Desbloquear

Bloquear: Mantener presionada el botón "S" y el botón arriba "^" al mismo tiempo durante 8 a 10 segundos aprox. Aparecerá "Loc".

Desbloquear: Presionando el botón "S" y el boton abajo "v" al mismo tiempo durante 8 a 10 segundos aprox.

Fig. 1: Fijar a la cubierta ambos soportes laterales y el tubo de conexión.

Fig. 2: Ensamble ambas columnas.

Nota: : Cuando instale la columna, los tornillos deben atornillarse a $\frac{1}{3}$ de profundidad y después de que todos los tornillos estén alineados, pueden ser apretados.

Fig. 3: Ensamble los pie de mesa.

Fig. 4: Ensamble la Varilla de transmisión.

Atención: Cuando la varilla de transmisión (e) se inserte en la columna (sin motor), asegúrese de que los anillos estén insertadas por completo en la caja de engranajes. Luego inserte la varilla de transmisión en la columna (con motor). Vaya cambiando el ángulo hasta que pueda insertar aproximadamente 40mm.

Fig. 5: Fije a la cubierta la caja de control (p) y el panel manual (f).

Fig. 6: Conecte el motor y panel manual (f) a la caja de control (p). Conecte el cable de poder (o) a la caja de control (p).

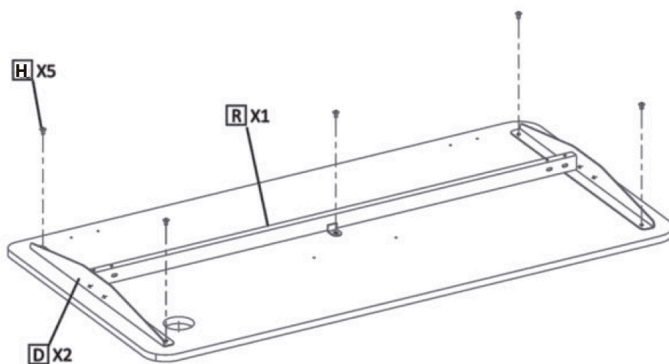
Fig. 7: Instale los lazos sujetacables (m) y el pasacables de cubierta.



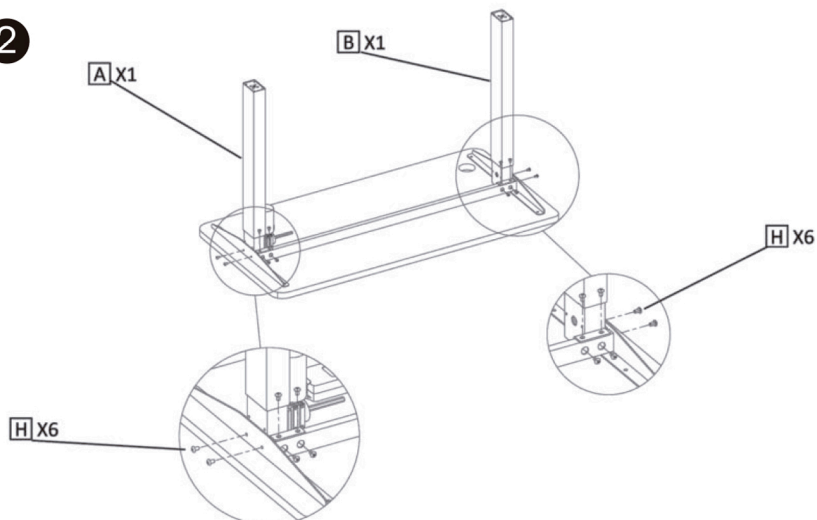
Manual de Montaje

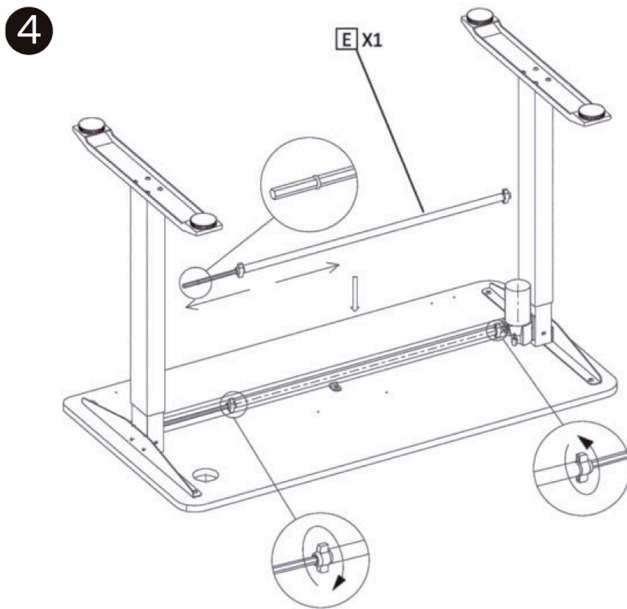
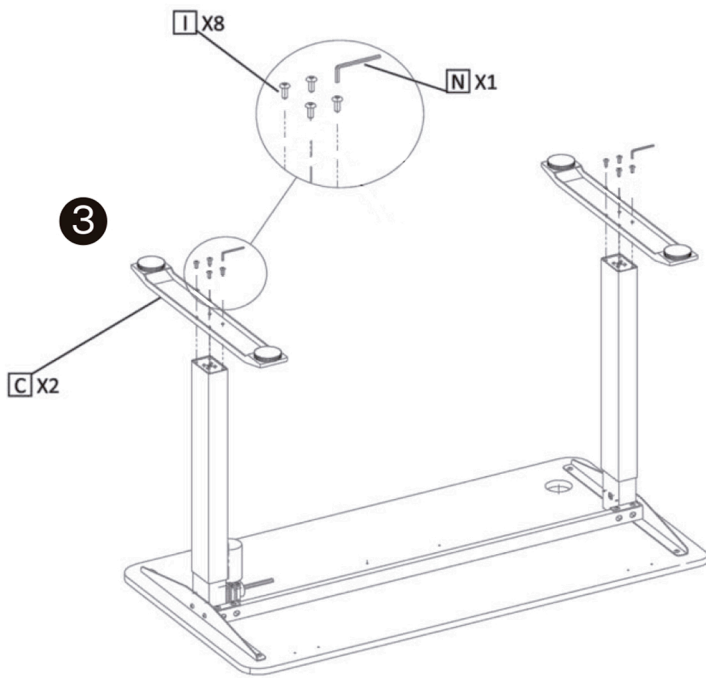
Guía de referencia

1



2

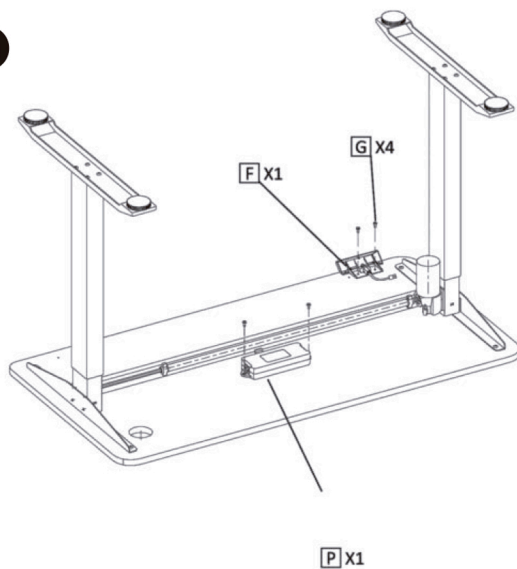




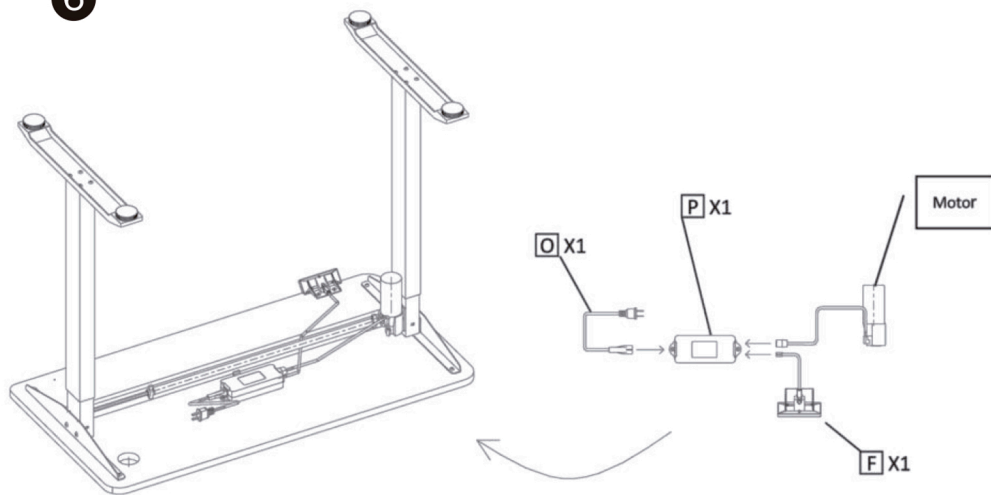
Manual de Montaje

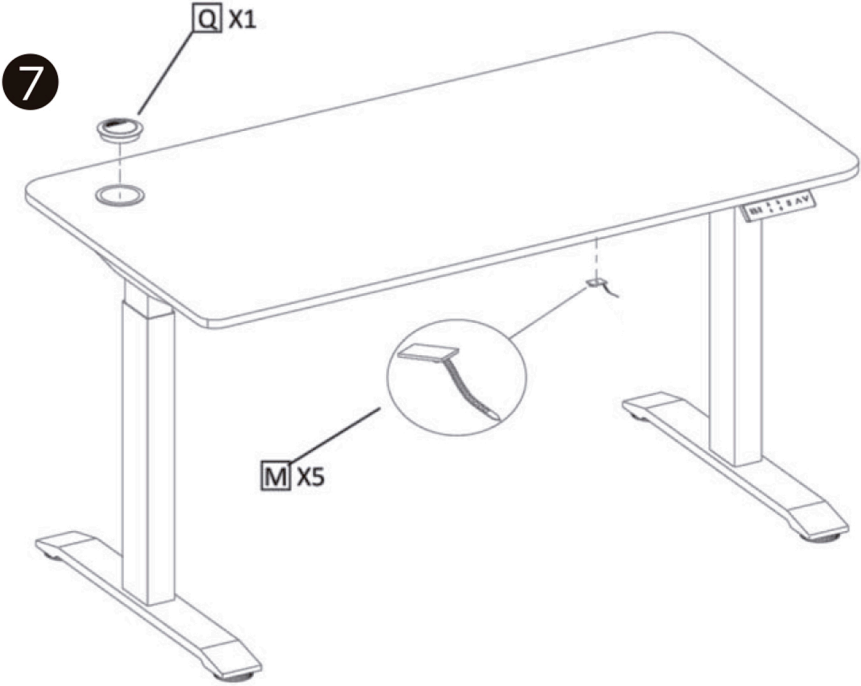
Guía de referencia

5



6





Códigos de error

ERROR EN PANTALLA	FALLA OBSERVADA /ACCIÓN	MÉTODO DE SOLUCIÓN
AST/RST	Reiniciar	Presione el botón "V" para bajar hasta el mínimo de altura, suelte y vuelva a presionar "V" de 8 a 10 seg. La columna bajará e irá hacia arriba levemente.
E01	Potencia de salida excede los 45 Volt	Verifique la fuente de suministro de energía principal.
E02	Diferencia de altura entre las patas del escritorio superior a 1 cm.	Realizar operación de reinicio.
E04	Panel de control con falla de conexión o de comunicación.	Verifique y ajuste la conexión de los cables que van al panel de control.
E05	Aviso de colisión. Interrupción de funcionamiento por contacto con objeto	Realizar operación de reinicio.
E06	Falla de la fuente de alimentación principal, voltaje de salida es inferior a 20 Volt.	Cambie el cable para otra Fuente de energía principal o verifique la conexión.
E07	Error funcionamiento de escritorio en movimiento con baja de voltaje inferior a los 20 V.	Desconectar y conectar nuevamente a la fuente de de energía principal. Verifique la conexión.
E08	Ambas patas con inclinación y desnivel.	Realizar operación de reinicio.
HOT	Alta temperatura de la caja de control por funcionamiento continuo por sobre los 2 minutos.	Dejar enfriar por 18 minutos antes de reiniciar movimiento.
E11	Motor I: No conectado correctamente.	Desconectar y conectar el motor.
E12	Motor I: Panel de control (display) no muestra posición. No funciona	Cambiar panel control (display)
E13	Motor I: Falló de la fase predeterminada, fase interrumpida (fase rota)	Compruebe si la fase de conexión del motor es correcta según la polaridad. Verifique que no esté roto o invertido el conector de los cables en el motor.
E14	Motor I: El sensor de posición horizontal no funciona o el cable de entrada está dañado.	Verifique la señal entrada. Instalar el controlador ajustándolo en la posición adecuada o cambie los cables de conexión.

E15	Motor I: cortocircuito interno en motor.	Cambie motor.
E16	Motor I: Rotor o varilla de motor bloqueada (cardán de movimiento y tracción).	Realizar operación de reinicio.
E17	La dirección de giro y funcionamiento del motor es incorrecta.	Cambiar el cable de entrada y el cable del motor y aplicar reinicio.
E18	Carga de motor excesiva.	Reducir el peso sobre el escritorio.
E21	Motor II: no conectado correctamente	Compruebe que todos los cables tengan buena conexión.
E22	Motor II: Panel de control (display) no muestra señal. No funciona.	Cambiar panel de control (display).
E23	Fallo de la fase predeterminada, fase interrumpida (fase rota).	Compruebe si la fase de conexión del motor es correcta según la polaridad. Verifique que no esté roto o invertido el conector de los cables en el motor.
E24	Motor II: El sensor de posición horizontal no funciona o el cable de entrada está dañado.	Verifique la señal entrada. Instalar el controlador ajustándolo en la posición adecuada o cambie los cables de conexión.
E25	Motor II: El sensor de posición horizontal no funciona o el cable de entrada está dañado.	Verifique la señal entrada. Instalar el controlador ajustándolo en la posición adecuada o cambie los cables de conexión.
E26	Motor II: Rotor o varilla de motor bloqueada (cardán de movimiento y tracción).	Realizar operación de reinicio.
E27	Motor II: La dirección de giro y funcionamiento del motor es incorrecta.	Cambiar el cable de entrada y el cable del motor II. Aplicar reinicio.
E28	Excesiva carga en el motor II. Sobrecarga.	Reducir el peso sobre el escritorio.
E40	Falla de la caja de control en serie (controladora): No continuidad de la señal por mal contacto entre el panel de alimentación y el panel de control (display) o cable roto.	Compruebe que todos los cables tienen buena conexión.
E41	Señal de la caja de control serial (controladora) es incorrecta.	Compruebe que todos los cables tengan buena conexión o cambie la controladora.
E42	Memorizador dañado. Error al guardar posición.	Cambiar la controladora.
E43	Sensor con la función de detención al entrar un obstáculo está fuera de servicio.	Compruebe que todos los cables tengan buena conexión o cambie la controladora.