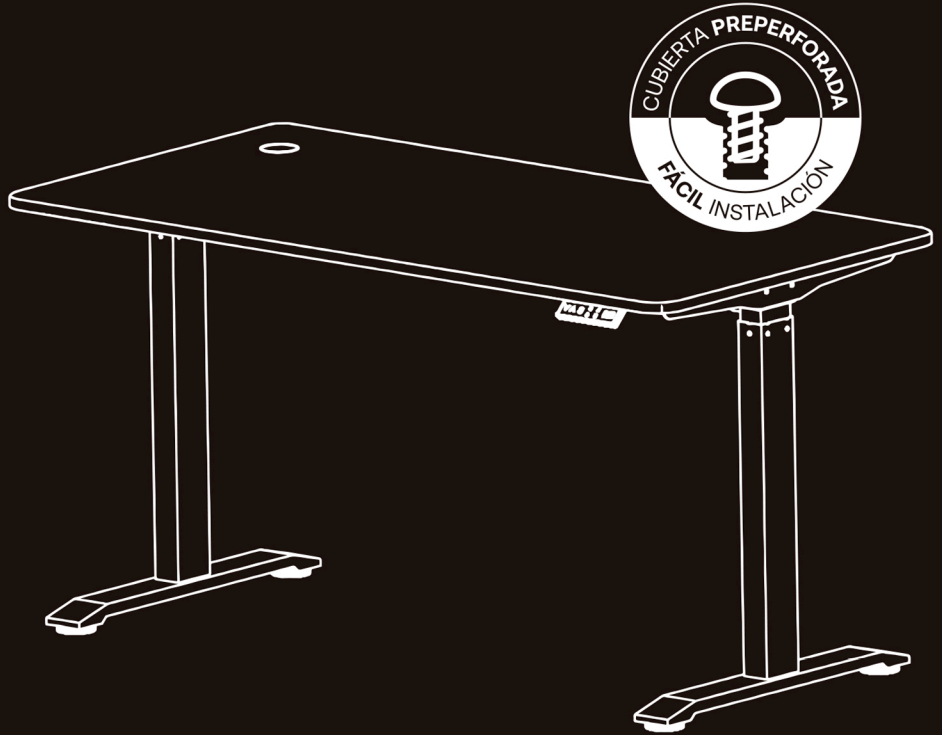

Escritorio eléctrico
Avanzado E210



ergonomics

Manual de Montaje

Guía de referencia

Componentes

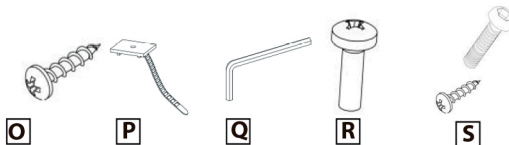
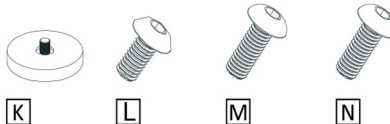
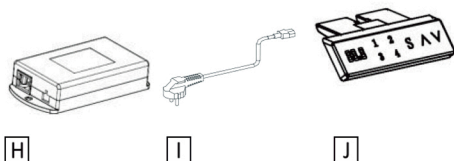
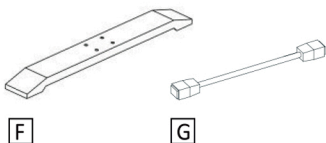
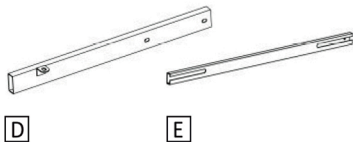
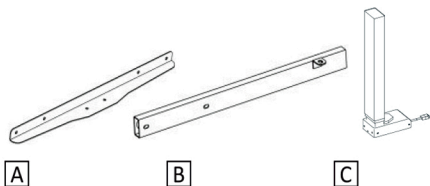
- a) Soporte Lateral (2)
- b) Viga-1 (1)
- c) Actuador/columna (2)
- d) Viga-2 (1)
- e) Barra de conexión (1)
- f) Pie de mesa (2)
- g) Cable conector (2)
- h) Controlador (1)
- i) Cable de energía (1)
- j) Panel de control digital (1)

Listado de tornillos

- k) Soporte ajustable (4)
- l) Tornillo M6 10mm (12)
- m) Tornillo M6 16mm (8)
- n) Tornillo M6 12mm (10)
- o) Tornillo ST4 16 mm (5)
- p) Precinto adhesivo (5)
- q) Herramienta hexagonal (1)
- r) Tornillo de cruz M4 12mm (4)
- s) Kit de tornillos repuesto

Herramientas de armado

Destornillador de Cruz



Instrucciones y Figuras

Fig. 1: Importante: Al ensamblar la parte E, tener la precaución de no apretar los 4 tornillos (M6 10mm) mientras se ajusta la distancia del marco.

Fig. 2: Importante: Luego de ajustar el marco a la distancia correcta para atornillar, apretar completamente los tornillos que afirman la parte E.

Fig. 3: Importante: No apretar excesivamente los tornillos. El inserto del pre-perforado se puede desacoplar de la cubierta si la fuerza es excesiva.

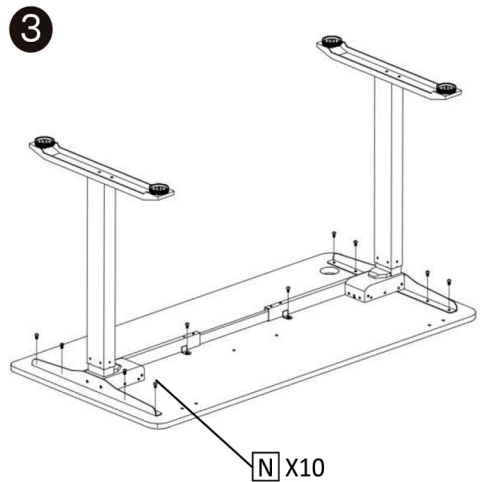
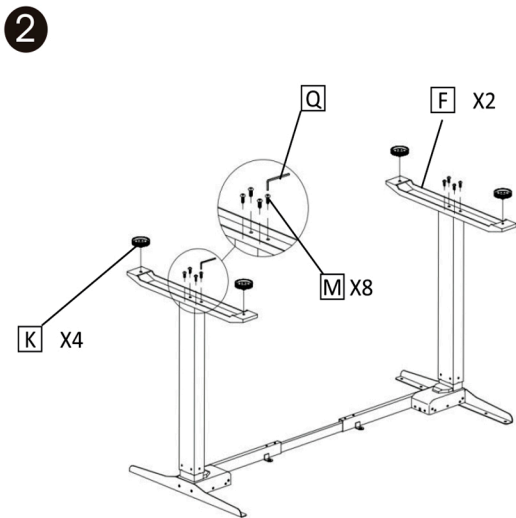
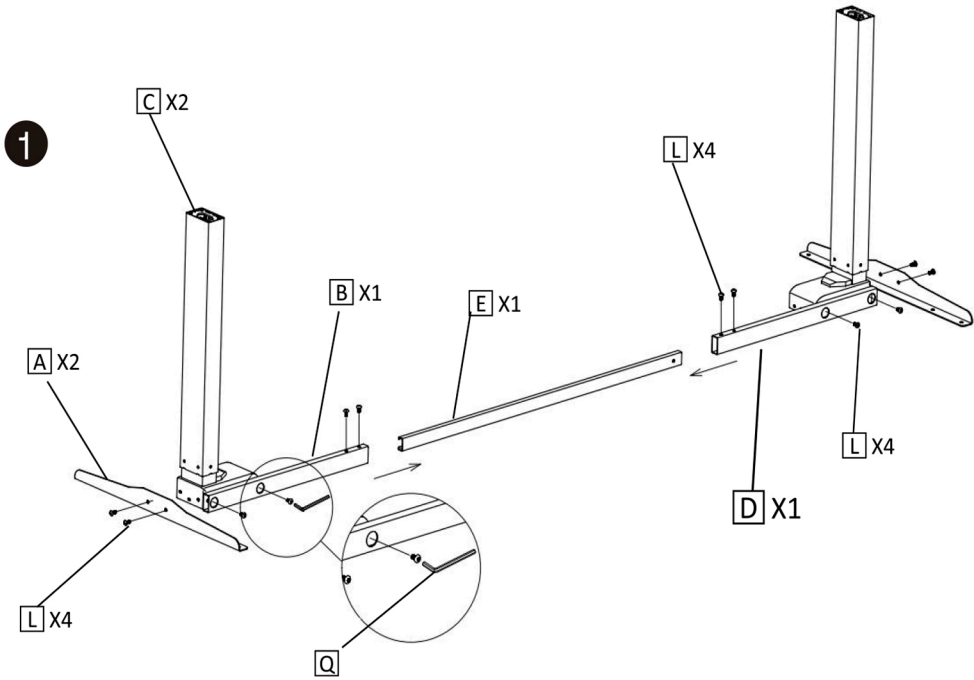


life | workbalance™

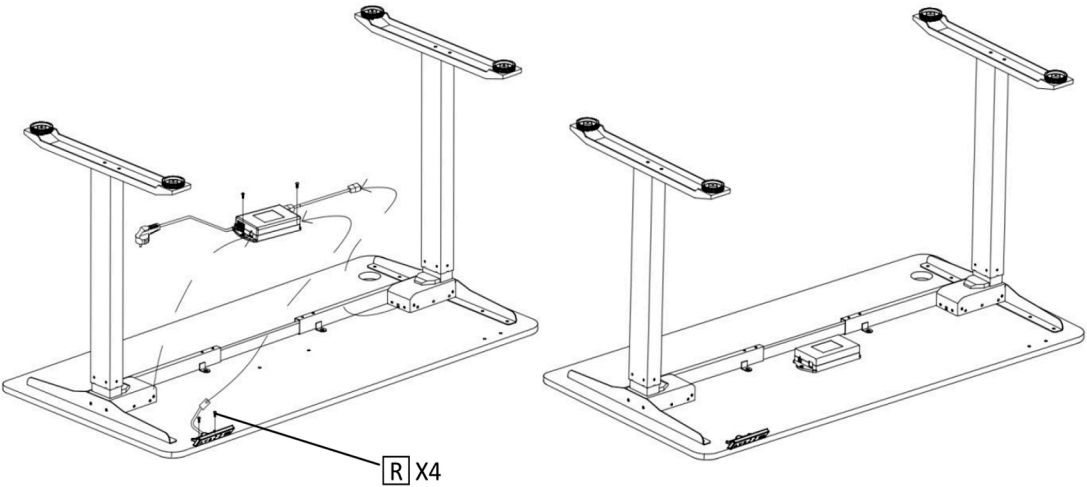


Manual de Montaje

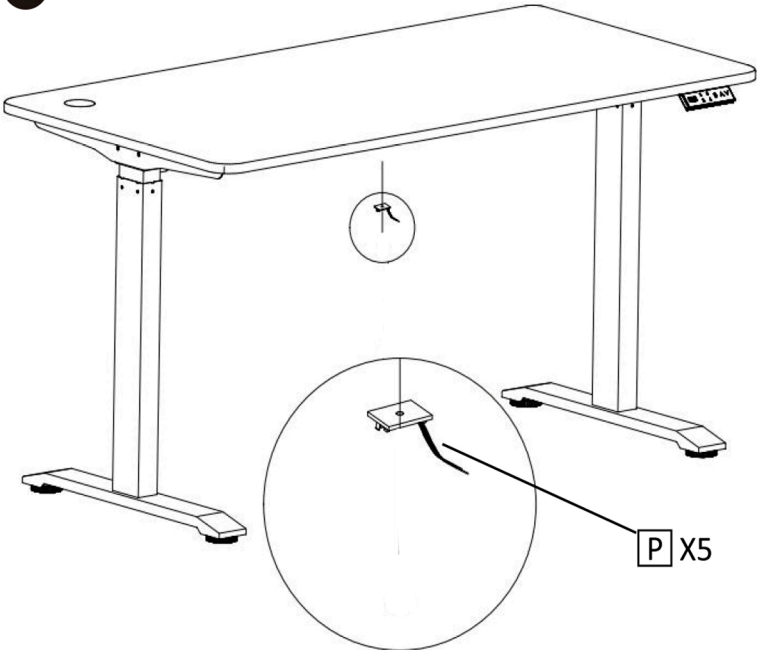
Guía de referencia



4



5



ERROR EN PANTALLA	FALLA OBSERVADA /ACCIÓN	MÉTODO DE SOLUCIÓN
ERI	Mala señal de retroalimentación	Asegúrese de que todos los cables estén bien conectados.
ER2	Mala señal de retroalimentación	Asegúrese de que todos los cables estén bien conectados.
ER3	Mala señal de retroalimentación	Asegúrese de que todos los cables estén bien conectados.
ER4	Mala señal de retroalimentación	Asegúrese de que todos los cables estén bien conectados.
ER5	Mala señal de retroalimentación	Asegúrese de que todos los cables estén bien conectados.
ERG	Mala señal de retroalimentación	Asegúrese de que todos los cables estén bien conectados.
ER7	Interrupción de señal de retroalimentación o sobrecarga.	Reduzca la carga sobre el escritorio y reinicie operación.
ER8	Interrupción de señal de retroalimentación o sobrecarga.	Reduzca la carga sobre el escritorio y reinicie operación.
ER9	Interrupción de señal de retroalimentación o sobrecarga.	Reduzca la carga sobre el escritorio y reinicie operación.

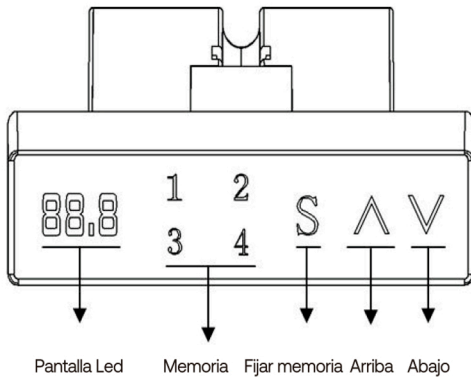
ERR	Falla de la controladora.	Cambiar controladora.
E31	Voltaje de salida anormal.	Desconectar y enchufar nuevamente a la red eléctrica.
E34	El panel de control (display) no conecta bien.	Compruebe la conexión del panel de control (display).
AOI	Equipo colisionó y se activo el mecanismo anti-colisión.	Realizar operación de reinicio.
A02	Equipo colisionó y se activo el mecanismo anti-colisión.	Realizar operación de reinicio.
A03	Equipo colisionó y se activo el mecanismo anti-colisión.	Realizar operación de reinicio.
A08	Se produce un giro-anticolisión.	Realizar operación de reinicio.
E09	Las 2 patas inclinadas.	Compruebe si la altura de 2 patas esta al mismo nivel o tienen alguna diferencia.
HOT	Protección contra sobrecalentamiento activada.	Dejar descansar por 18 minutos.
AST/RST	Reinicio	Presione el botón "V" para bajar hasta el mínimo de altura, suelte y vuelva a presionar "V" de 8 a 10 seg. La columna bajará e irá hacia arriba levemente.

Manual de usuario

Especificaciones Técnicas

Voltaje de entrada:	110V AC - 230V AC
Potencia de salida:	24V DC
Capacidad de carga (Newton):	1000 N
Velocidad máxima:	20 mm/s
Recorrido:	500 mm
Posición mínima de inicio:	660 mm
Temperatura de operación:	0--40°C
Ciclo de trabajo:	Max.10% or 2 min. on/18 min. of

1. Instrucciones panel de control digital



2. Reiniciar

Presione el botón "V" para bajar, hasta el mínimo de altura, suelte y vuelva a presionar "V" entre 8 a 10 segundos. Aparecerá "RST" en la pantalla. La columna de elevación bajará e irá hacia arriba levemente mostrando la altura inicial de fábrica.

3. Guardar posición y ejecución de memoria.

Eleve su escritorio hasta la altura deseada. Luego presione sostenidamente "S". La pantalla mostrará "S-". Ya puede seleccionar una de las 4 memorias presionando el número elegido (del 1 al 4) para almacenar la altura. Puede almacenar hasta 4 alturas repitiendo este procedimiento.

4. HOT / Alarma de sobrecalentamiento.

Si el display muestra "HOT" el equipo se ha sobrecalentado por operar en forma continua por más de dos minutos.

5. Bloquear y desbloquear

BLOQUEO: Presione simultáneamente "S" + "2" durante 5 segundos. En cuanto aparezca "LOC" en el display significa que ya ha bloqueado el equipo. Ya no es posible operar el sistema.

DESbloqueo: Presione simultáneamente "S" + "2" durante 5 segundos. En cuanto el display muestre la altura, el equipo ya está desbloqueado y puede operar normalmente.

6. Pulgadas a Centímetros

Presione simultáneamente "S" + "3" durante 5 segundos y seleccione la altura en pulgadas o centímetros.

7. Límite de altura

Presione simultáneamente "↓" + "↑" durante 5 segundos y seleccione la posición del límite de altura. Se puede cancelar de la misma manera.