

Raf-TH1200 Nálapvottavél Gagnablað



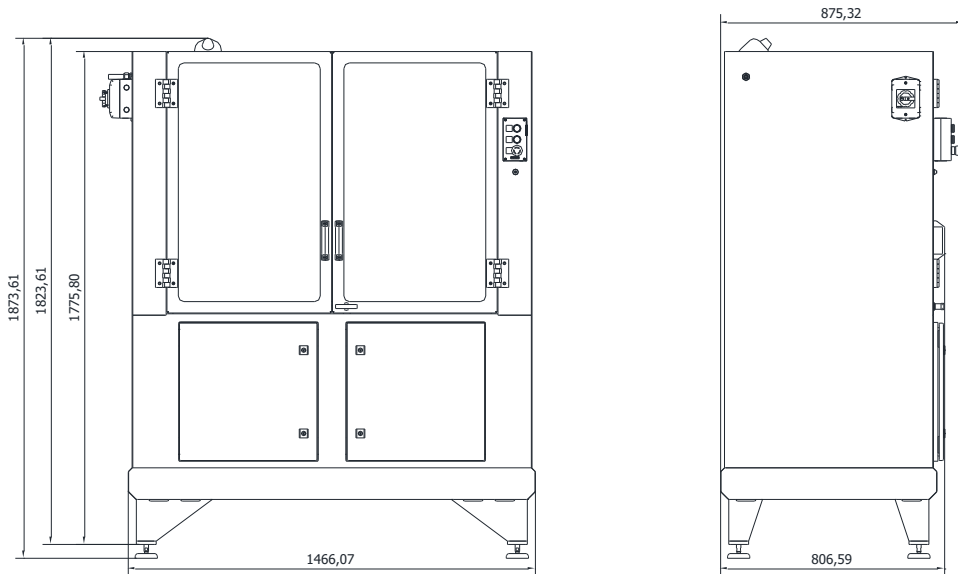
RAF

Raf ehf
Gjótuhrauni 8
220 Hafnarfirði

T: +354 4626400
Kt. 5202833569

raf@rafehf.is
www.rafehf.is

Málsetningar



Öll mál í mm

Tæknilýsing

Boddý, Efni	316 ryðfrítt stál, glerblásið og sýrupvegið
Fóðringar, Efni	Polyacetal POM
Spennufæðing	3 x 380-480V 50/60Hz
Mesta Orkunotkun	0,63 kW
Mesta Loftnotkun	20 L/mín á 6 bar
Vatnsþrýstingur	200 bar max
Vatnsnotkun	5 L/min á 200 bar
Vottanir	CE / UL
Tímalengd á þvotti	20 mín
Viðmót	ON/OFF Þrýstihnapp
Fjartenging Um Allan Heim	Já