

mg12

copyright® - MonicaGeronimi

mg12 S.r.l.
viale R. Margherita, 33
20122 Milano
tel. 0233605330
fax. 0283425010

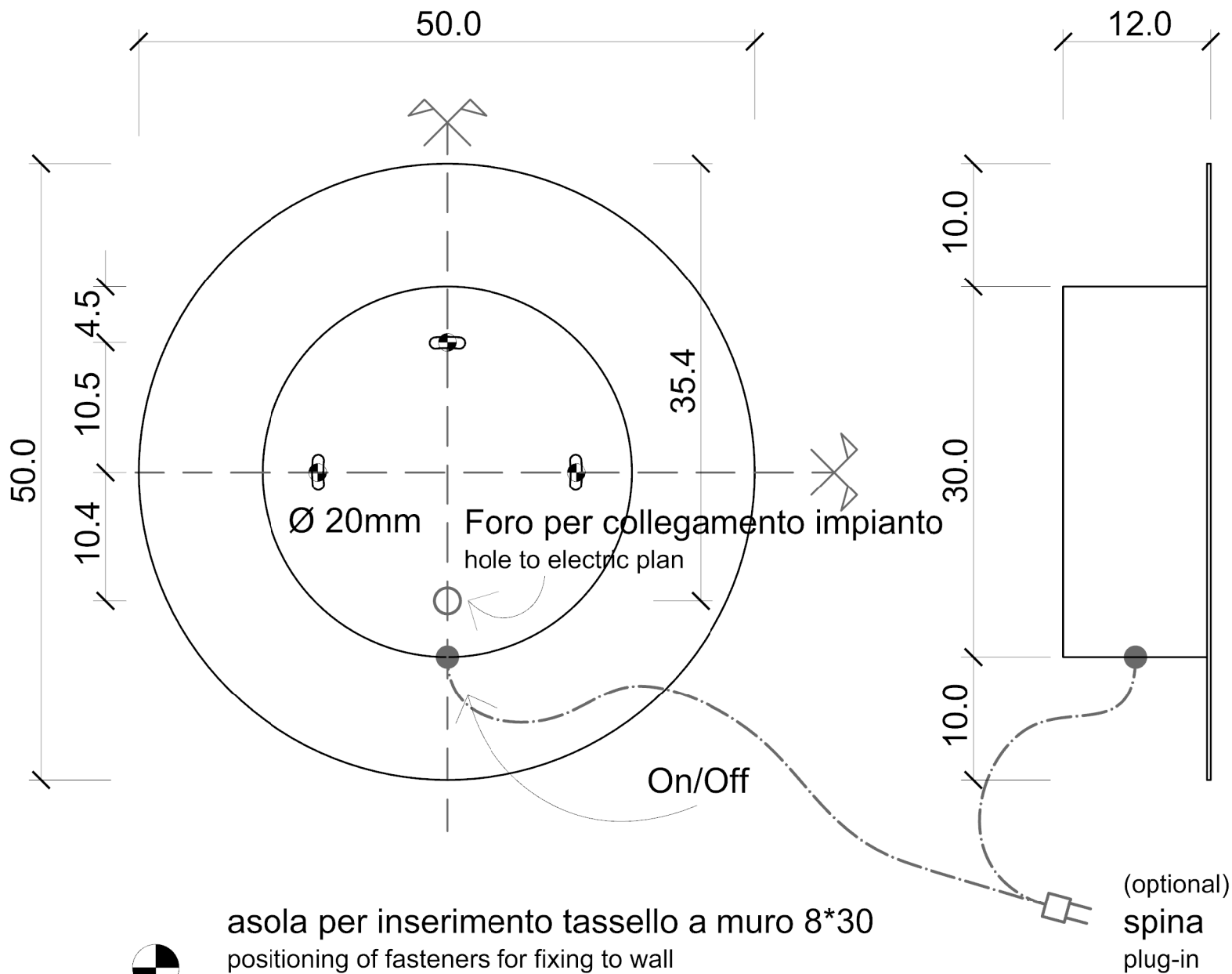
i geometrici / i gioielli

| round

Prima dell'installazione vedere norme CEI nel nostro sito.

Before installing view CEI standards on our website.

Note: Protection against electric shock available (earthing and bonding)



asola per inserimento tassello a muro 8*30

positioning of fasteners for fixing to wall
fasteners should be secured in studs or
headers places behind the unit