

mg12

collezione casa
collezione bagno

design products

il carattere innovativo si afferma quando un prodotto non è capito al primo colpo

non è riconoscibile immediatamente perché è una proposta nuova, ancora estranea alle usanze

la mg12 è un'azienda che crea prodotti di design made in Italy e eco-friendly, senza vincoli di materiali o settore, per architetti e amanti del design. i prodotti mg12 hanno un forte valore aggiunto, dal design molto curato e innovativo, utilizzano diversi materiali naturali e non inquinanti. si avvale di maestranze italiane provenienti da vari ambiti, quali l'artigianato e l'industria, per la produzione dei suoi prodotti. l'azienda vuole affrontare il mercato e proporsi di lavorare direttamente con gli architetti in grado, forse prima e meglio di altri, di individuare le necessità e i prodotti innovativi. molti prodotti sono personalizzabili per andare incontro alle esigenze di progetti quali alberghi, SPA e complessi residenziali.

mg12 is a new design brand made in Italy and eco-friendly, without materials or sector constraints, for architects and design lovers. the products of mg12 have considerable surplus value in terms of meticulous innovative design, they use various natural and not pollutant materials. italian workers, from various areas such as crafts and industry, are involved in the manufacture of its products. the company intends to respond to the market without so many intermediate steps, offering to work directly with architects. they can recognise needs and innovative products perhaps before and better than others. many mg12 products can be customized to meet the needs of projects such as hotels, spa centers and residential complexes.

mg12 es una nueva marca de diseño cuyos productos están enteramente fabricados en Italia y son eco-friendly, sin ningún tipo de limitaciones de materiales o del sector, para amantes del diseño. los productos de mg12 tienen un considerable valor añadido debido a su meticuloso e innovador diseño y por el uso de materiales variados y no contaminantes. mano de obra italiana altamente cualificada tanto en artesanía como en industria es empleada en la producción de sus productos. la compañía intenta dar una respuesta a la demanda del mercado y, intentando evitar intermediarios, trata de trabajar directamente con arquitectos capacitados para reconocer necesidades y productos innovadores antes y mejor que otros. los productos de mg12 pueden ser personalizados para dar cobertura a las necesidades de determinados proyectos tales como hoteles, spas y complejos residenciales.

mg12 è una empresa que cria produtos de design made in Italy e eco-friendly, sem vínculo de material ou setor, para arquitetos e amantes de design. os produtos da mg12 têm um forte conteúdo de projeto, muito elaborado e inovativo. utilizam diversos materiais naturais e não poluentes. desfruta da maestria de artesãos de vários setores e da reconhecida indústria italiana para a execução de seus produtos. a empresa quer enfrentar o mercado divulgando as suas criações principalmente aos arquitetos e designers que, certamente, são aqueles que reconhecem primeiramente novas tendências e que antecipam estilos de vida.

os produtos da mg12 podem ser inteiramente personalizados para atenderem as exigências de projetos como hotéis, spa e complexos residenciais.

mg12 ist eine neue Designmarke "made in Italy", grenzenlos in Bezug auf Materialien und Anwendung, konzipiert für Architekten und Design-Liebhaber und wird ausschließlich umweltfreundlich gefertigt. die Produkte von mg12 schaffen Wert durch ihr detailliertes und innovatives Design, sowie durch den Einsatz vielseitiger und naturfreundlicher Materialien. die Fertigung der Produkte erfolgt durch hochqualifizierte Handwerker und Industrieexperten in Italien. das Unternehmen ist bemüht Antworten auf den Bedarf des Marktes zu geben und versucht, ohne Zwischenhändler direkt mit selektierten Architekten zusammenzuarbeiten, welche fähig sind Bedürfnisse und innovative Produkte zuerst und besser erkennen zu können. viele der Produkte von mg12 können speziell auf die Bedürfnisse der Kunden angepasst werden, um so z.B. den besonderen Anforderungen von Hotels, Spa's und Wohnre-sidenz-Projekten gerecht zu werden.

mg12 est une nouvelle marque de design, sans aucune limitation de matériaux ou du secteur, pour les amateurs du design, dont les produits sont entièrement fabriqués en Italie et sont respectueux de l'environnement. les produits mg12 ont une forte valeur ajoutée, avec un design soigné et innovant, utilisant divers matériaux naturels, respectueux de l'environnement. la production bénéficie d'une main d'œuvre italienne provenant aussi bien de l'artisanat italien que sur l'industrie de proximité. pour progresser sur son marché, mg12 souhaite entrer directement en contact avec les architectes qui sont à même d'anticiper les tendances et sélectionner les produits innovants. une partie de la production peut être personnalisée pour s'adapter aux exigences de projets tels que les hôtels, les SPA et les résidences immobilières.

prodotti

products

scaldasalviette/accessori

towel warmers/accessories

collezione 'geometrici'
'geometrici' collection

collezione 'mirror'
'mirror' collection

collezione 'gioielli'
'gioielli' collection

collezione 'kids'
'kids' collection

radiatori
radiators

accessori bagno

bathroom accessories

collezione 'nina'
'nina' collection

collezione 'deep'
'deep' collection

porta rotolo 'franz'/cestino + portarotolo
'franz' roll holder / + waste bin

lavabi

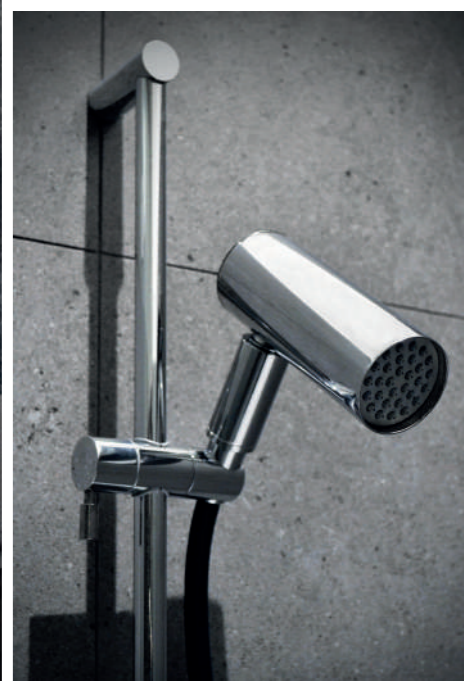
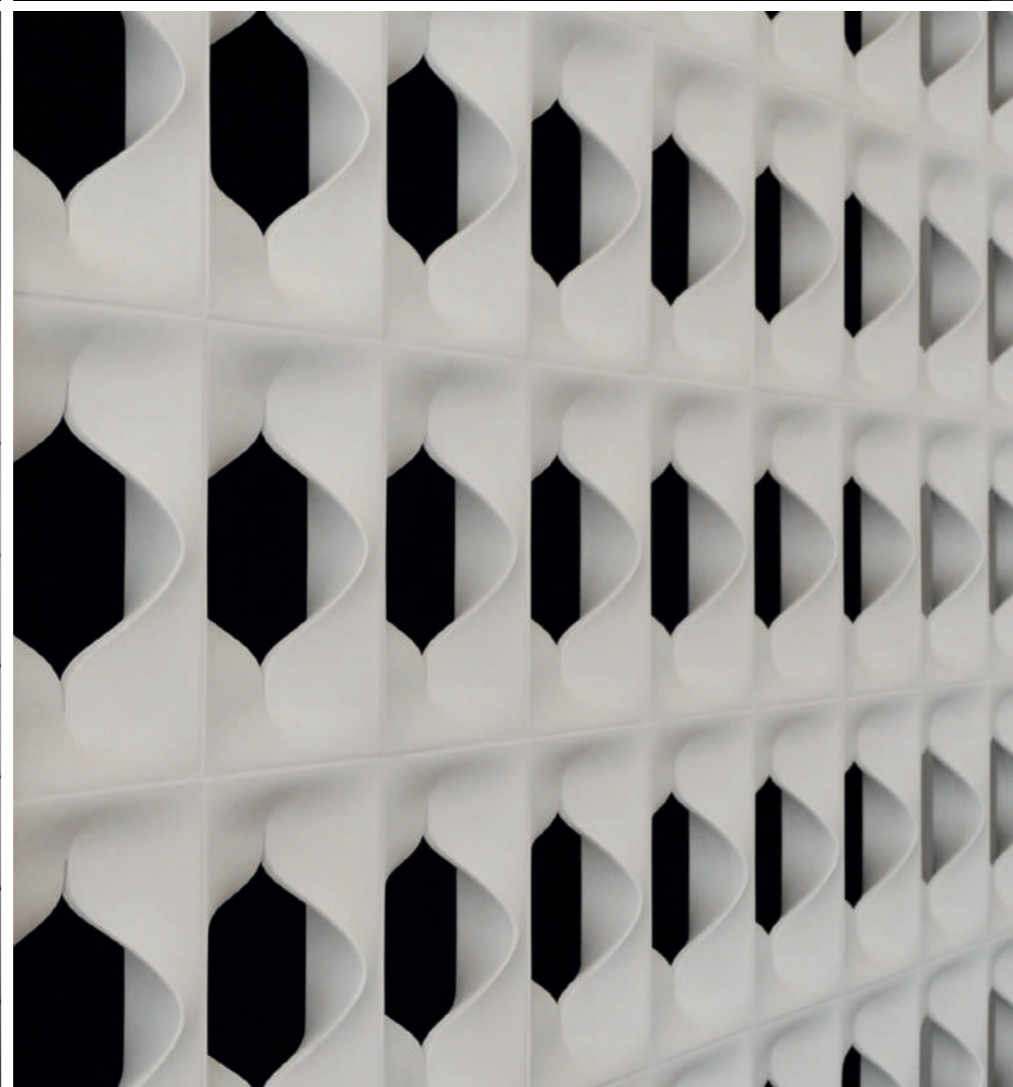
washbasins

lavabi 'jp'
'jp' washbasins

soffioni

showers

collezione 'bombo'
'bombo' collection



scaldasalviette elettrici electric towel warmers

round

watt 90
110/220V

round è sconcertante per semplicità e bellezza, perfetto ed entusiasmante come una luna piena. E' realizzato in alluminio verniciato a polvere con pittura epossidica ad alta resistenza. Round appartiene alla collezione 'geometrici'.

round is elegant due to its simplicity, perfect and exciting as a full moon. It is made of powder-coated aluminium with high resistance epoxy paint. Round belongs to 'geometrici' collection.



square

watt 90
110/220v

elegante, fluido, porta all'ambiente l'equilibrio delle forme classiche; realizzato in alluminio verniciato a polvere con pittura epossidica ad alta resistenza. Square appartiene alla collezione 'geometrici'.

elegant and smooth, it brings the balance of classical forms to its surroundings. it is made of powder-coated aluminium with high resistance epoxy paint. Square belongs to 'geometrici' collection.





rectangle

watt 90
110/220v

utile, regolare, austero, e personalizzabile, offre un duplice utilizzo dello spazio. E' realizzato in alluminio verniciato a polvere con pittura epossidica ad alta resistenza. Rectangle appartiene alla collezione 'geometrici'.

useful, regular and severe, rectangle offers a dual use of space and it allows customization, it is made of powder-coated aluminium with high resistance epoxy paint. Rectangle belongs to 'geometrici' collection.

slim

watt 90
110/220v

adatto ovunque, è realizzato in alluminio verniciato a polvere con pittura epossidica ad alta resistenza. Slim appartiene alla collezione 'geometrici'.

it fits everywhere and it is made of powder-coated aluminium with high resistance epoxy paint. Slim belongs to 'geometrici' collection.





slim & shelves

watt 90
110/220v

i modelli della collezione 'geometrici' possono essere personalizzati in base alle richieste: sulla superficie frontale può essere applicato uno specchio, o in alternativa è possibile verniciarlo per mimetizzarsi o risaltare nell'ambiente.

'geometrici' products can be customized according to the customer's request: the frontal surface could be customized with a mirror, or painted in any color in order to be draw attention to itself or mimic the surroundings.

rectangle & shelves

watt 90
110/220v

pratico e versatile, ideale per piccoli spazi, è realizzato in alluminio verniciato a polvere con pittura epossidica ad alta resistenza. Rectangle & shelves appartiene alla collezione 'geometrici'.

practical and versatile, ideal for small spaces, it is made of powder-coated aluminium with high resistance epoxy paint. Rectangle belongs to 'geometrici' collection.





thanks to
SALVATORI
DAL 1946
SHOWROOM MILANO



thanks to
SALVATORI
DAL 1946
SHOWROOM MILANO



thanks to
SALVATORI
DAL 1946
SHOWROOM MILANO



thanks to
SALVATORI
DAL 1946
SHOWROOM MILANO



thanks to
SALVATORI
DAL 1946
SHOWROOM MILANO

shelf

watt 135/225
110/220v

dalle molteplici funzioni, shelf organizza l'ambiente e interagisce con chi lo possiede. Si adatta a molteplici esigenze: riscalda tre teli per doccia e possiede due pratiche vaschette portaoggetti, per articoli che non siano sensibili al calore; è realizzato in alluminio verniciato a polvere con pittura epossidica ad alta resistenza. Shelf appartiene alla collezione 'geometrici'.

best use of space, organizer, it fits many requirements: it warms three towels and accommodates everyday products that can be in warmer surroundings; it is made of powder-coated aluminium with high resistance epoxy paint. Shelf belongs to 'geometrici' collection.



slim & shelves

watt 90
110/220v

magazine

watt 135
110/220v

classico, pratico, casual, magazine riscalda fino a due teli per doccia. in estate può essere utilizzato anche come portariviste, è realizzato in alluminio verniciato a polvere con pittura epossidica ad alta resistenza. Magazine appartiene alla collezione 'geometrici'.

classic, practical, casual. the magazine model warms two bath towels. in summer it can be used as a magazine rack, it is made of powder-coated aluminium with high resistance epoxy paint. Magazine belongs to 'geometrici' collection.



magazine

watt 135
110/220v

finitura nero raggrinzito

black rough finish





noel

watt 200
110 / 220v

ispirato al grafismo geometrico delle pitture in piastrelle degli architetti modernisti degli anni 60 in Brasile. Dotato di comode vaschette per chi ama spazi dall'ordine impeccabile. Su richiesta doppio appendino laterale. Realizzato in alluminio verniciato a polvere con pittura epossidica ad alta resistenza, bianca o nera; Noel appartiene alla collezione 'geometrici'.

inspired by the geometric painted tiles of the brazilian modernist architects from the 60's. Equipped with practical shelves for those who love to organize the space. On request double lateral hooks. Noel belongs to 'geometrici' collection.



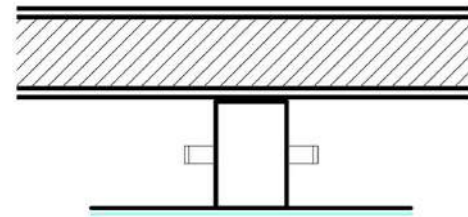
noel

watt 200
110 / 220v

finitura bianco
raggrinzito
white rough finish

superslim

watt 120
110V / 220v



specchio

riscalda fino a due teli doccia o accappatoi, è realizzato in alluminio verniciato a polvere con pittura epossidica ad alta resistenza bianca o nera opaca, e specchio applicato sulla cover su richiesta. Superslim appartiene alla collezione 'geometrici'.

superslim model warms two bath towels, it is made of powder-coated aluminium with high resistance epoxy paint, black or white; on request a mirror could be placed on the front surface. Superslim belongs to 'geometrici' collection.



superslim

140 x 36 x 11

finitura bianco
raggrinzito e specchio

*white rough finish with
mirror*



accessori i geometrici *geometric accessories*

una collezione di accessori che si caratterizza
per le linee semplici e la forte espressività,
comprende: porta asciugamano, porta rotolo e appendini

*the accessories collection has a strong
expressivity and minimal shapes;
it includes: towel rail, roll holder and hook*



accessori

finitura bianca o nera
raggrinzita

white or black rough finish

scaldasalviette elettrici electric towel warmers

round with mirror

watt 90
110/220V

forme essenziali arricchite dalla funzionalità dello specchio. disponibili negli stessi formati della collezione geometrici.

essential shapes enriched by the mirror functionality available in the same dimension of geometrici collection.



rectangle & shelves with mirror

watt 90
110/220v



shelf with mirror

watt 135/225
110/220v





rectangle with mirror

watt 90
110/220v

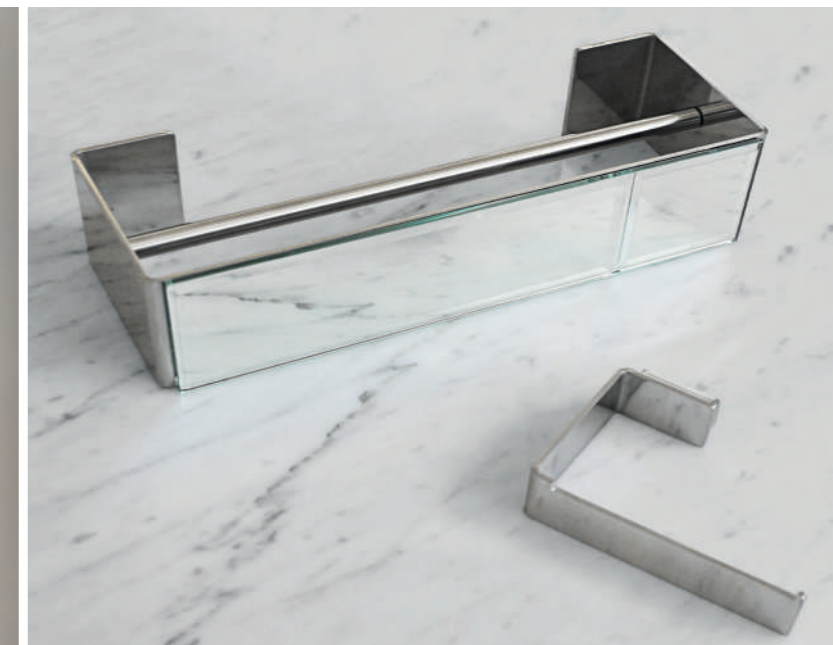
la superficie esterna degli
scaldasalviette della collezione
mirror è rivestita da eleganti
specchi lineari o bisellati.

*elegant straight or beveled
mirrors cover the outer surface of
mirror towel warmers collection.*

accessori mirror mirror accessories

accessori in acciaio inox
completano la collezione "mirror".

*stainless steel accessories
complete the "mirror" collection.*



scaldasalviette elettrici electric towel warmers

square gioielli

watt 90
110/220V

la cover in acciaio inox tagliata a laser con finitura lucida o opaca completa gli scaldasalviette con un gioco di pieni e vuoti dalle linee morbide ed armoniose. L'elemento decorativo, applicato sopra lo scaldasalviette, può essere realizzato in altre finiture.

the towel warmer is completed with a steel sheet laser cut with glossy or matt finishing. It gives a sensation of solids and voids with harmonious and soft curves, the ornamental element it's a cover fixed over the towel warmer and could be made with different finishings.



lo stile d'ispirazione liberty della cover
arricchisce il design minimal degli scaldasalviette.

*the liberty style of the cover enriches
the minimal design of the towel warmers.*



square gioielli

watt 90
110/220v

eleganti dettagli con elementi
tecnici minimali.

*elegant details with minimal
technical elements.*



rectangle gioielli

watt 90
110/220v

il disegno della cover può
essere personalizzato.

*the cover design
can be customized.*





**slim
gioielli**

watt 90
110/220v

cover in
acciaio inox
tagliato a laser
con finitura
brunita.

*cover in stainless
steel, laser cut
with burnished
finishing.*

(nella pagina
accanto)
cover in acciaio
brunito.

*(on the previous
page) cover in
burnished steel.*



accessori gioielli
gioielli accessories

accessori in acciaio inox
completano la collezione 'gioielli'

*stainless steel accessories
complete the 'gioielli' collection*



porta salvietta
porta rotolo
la volontà di
arricchire
oggetti semplici.

*towel rail
roll holder
enriching
ordinary objects.*



scaldasalviette elettrici electric towel warmers

elephant

watt45
110/220V

la serie kids è un omaggio alle creature più dolci del mondo,
carino, divertente, un tocco di tenerezza,
Realizzato in alluminio verniciato a polvere con pittura epossidica ad alta resistenza.

*the kids's line was a tribute to the cutest creatures in the world,
'cute', playful with a touch of tenderness.
it is made of powder-coated aluminium with high resistance epoxy paint.*



car

watt 45
110/220V

finitura bianca
raggrinzita

white rough finish

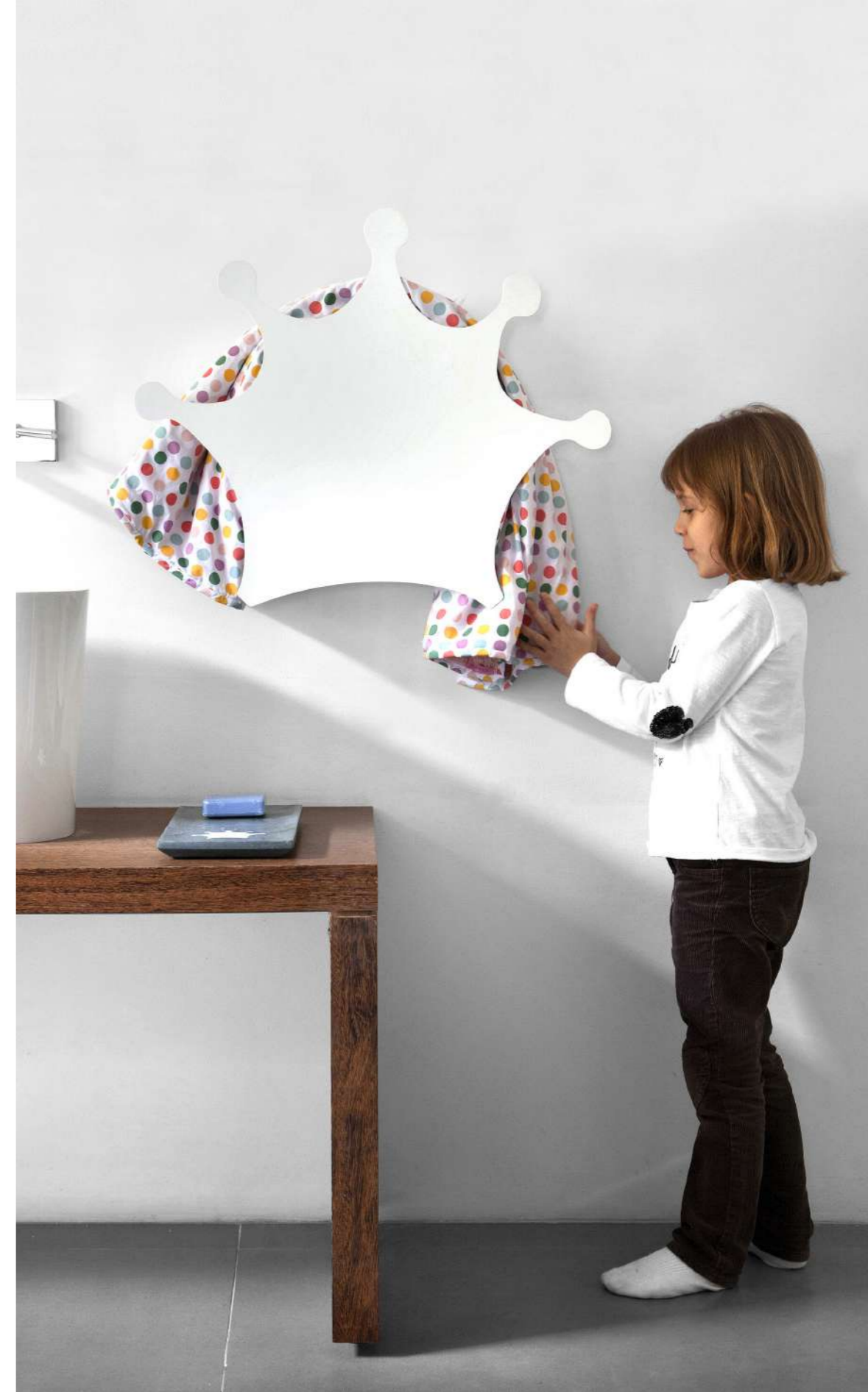




daisy
watt45
110/220V

m'ama o non m'ama?
Realizzato in alluminio
verniciato a polvere con
pittura epossidica ad alta
resistenza.

*the tenderness of flowers
it is made of powder-coated
aluminium with high resistance
epoxy paint.*



crown
watt45
110/220V

finitura bianca
raggrinzita

white rough finish

accessori kids
kids accessories

collezione kids "daisy"
scaldasalvietta e appendiabito

*kids collection "daisy"
towel warmer and hook*



kids appendini
kids hooks

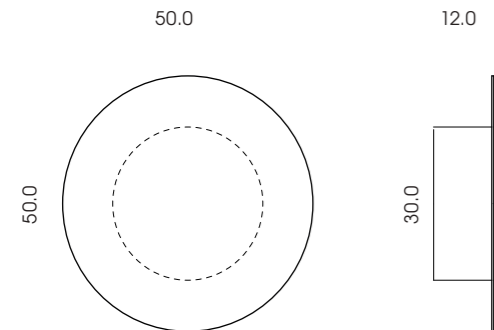
appendiabiti che completano
la collezione Kids

*handy hooks complete
the Kids collection*

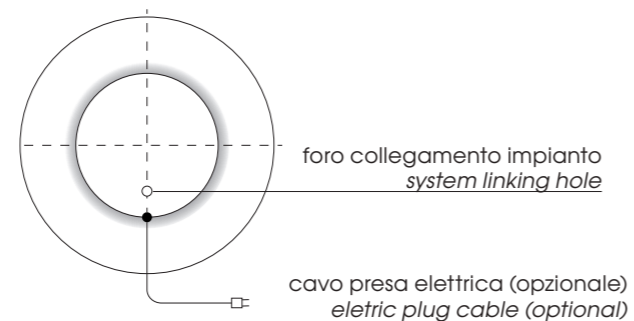


round

cod. T0106.220

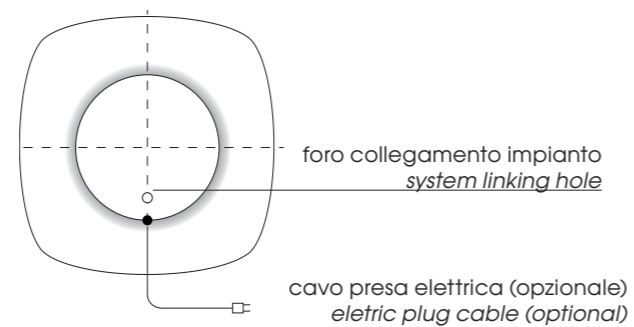
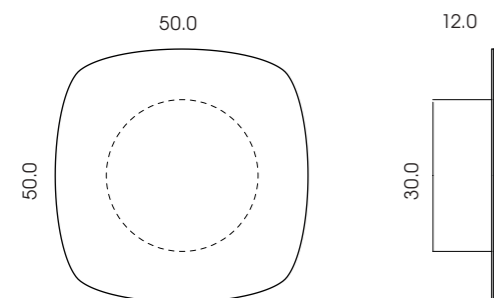


alimentazione / superficie riscaldante
power / heating surface



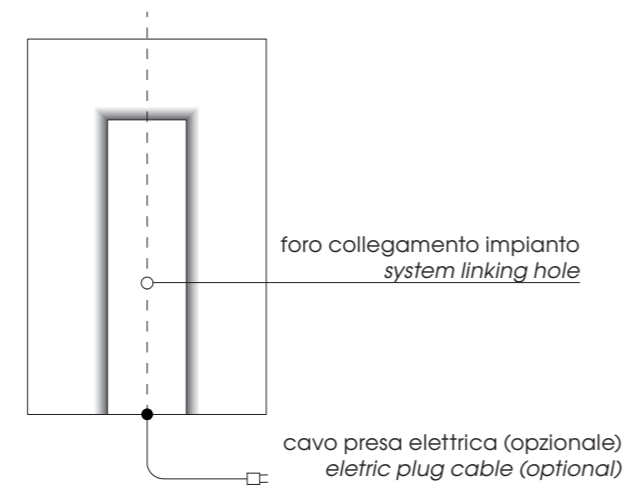
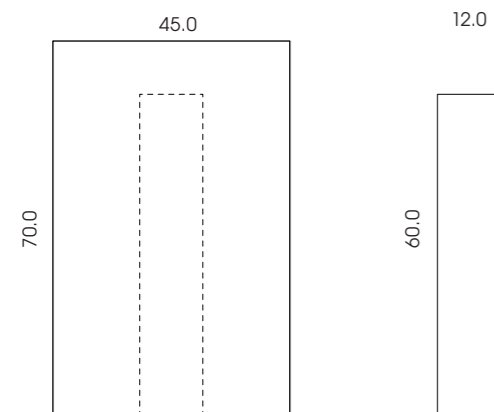
square

cod. T0107.220



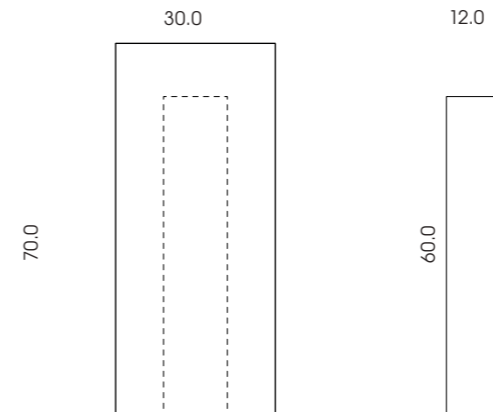
rectangle

cod. T0200.220

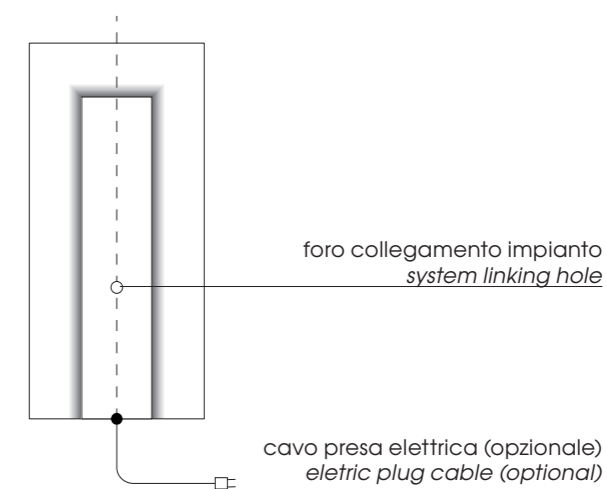


slim

cod. T0202.220

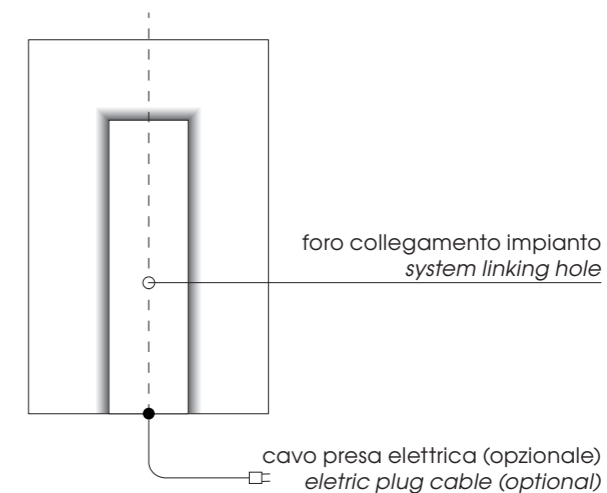
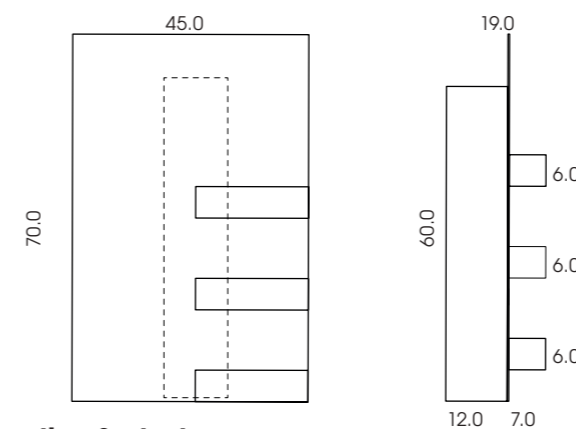


alimentazione / superficie riscaldante
power / heating surface



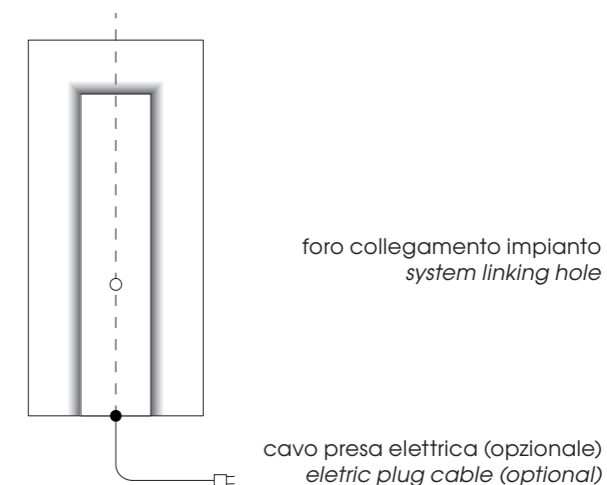
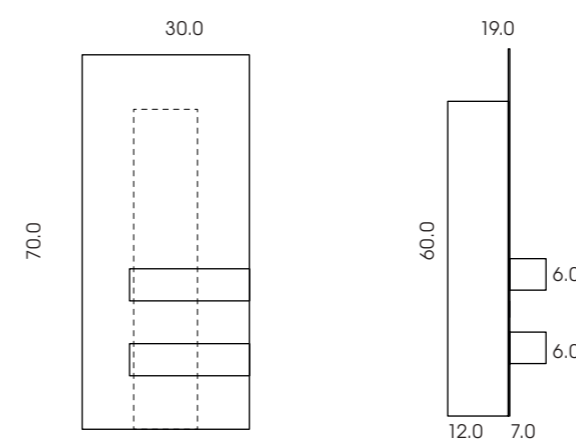
rectangle & shelves

cod. T0201.220



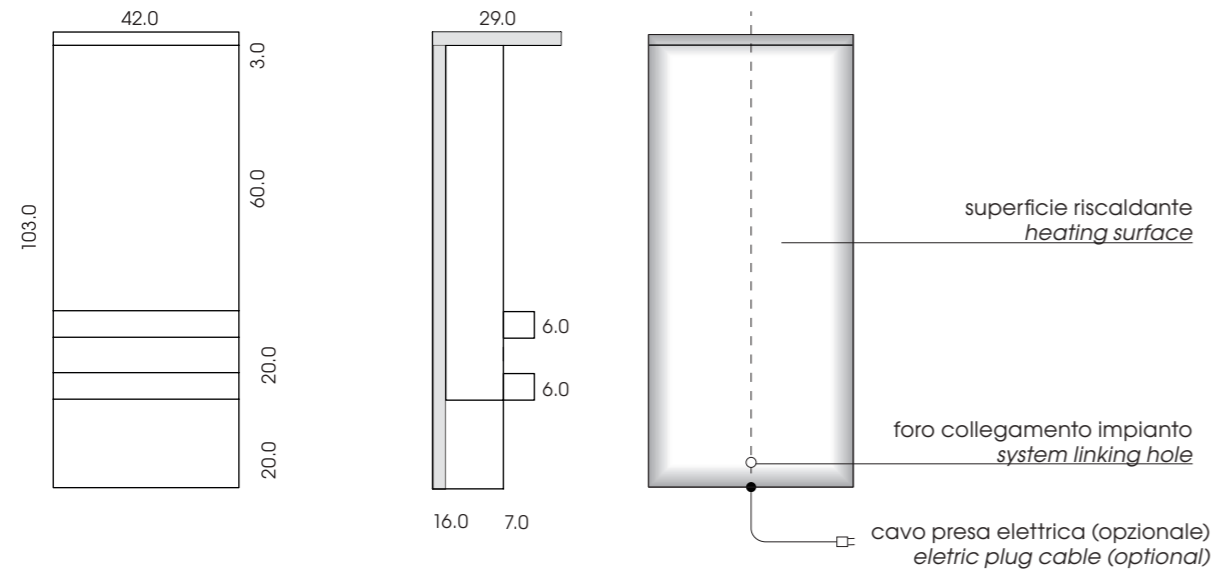
slim & shelves

cod. T0203.220



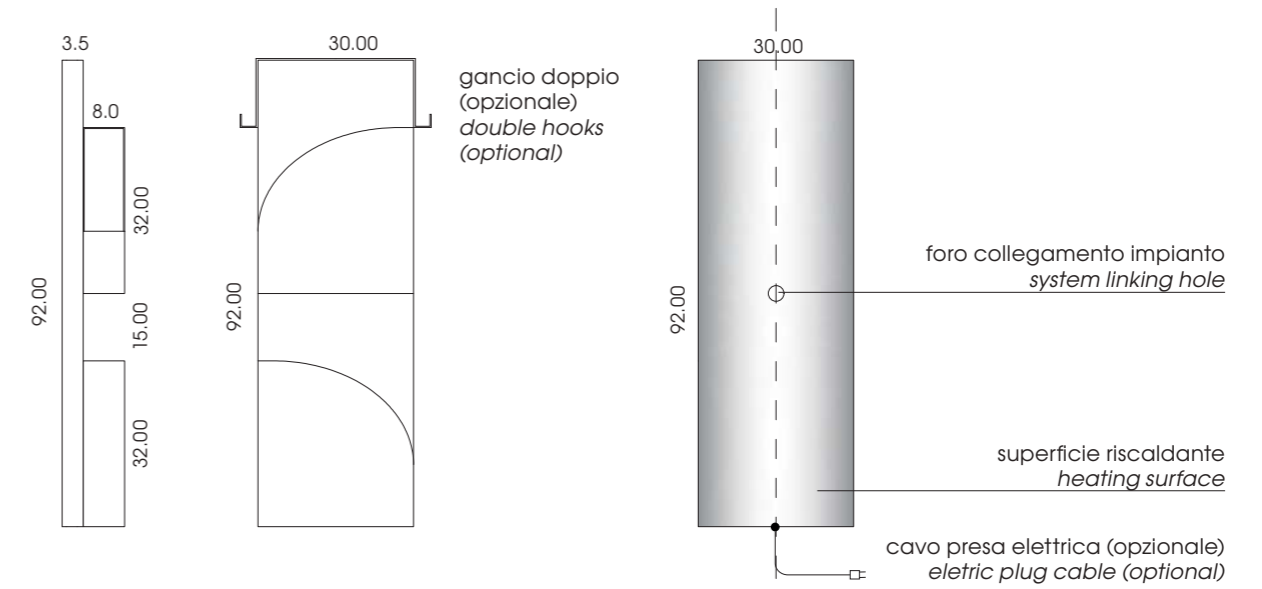
shelf

cod. T0400.220



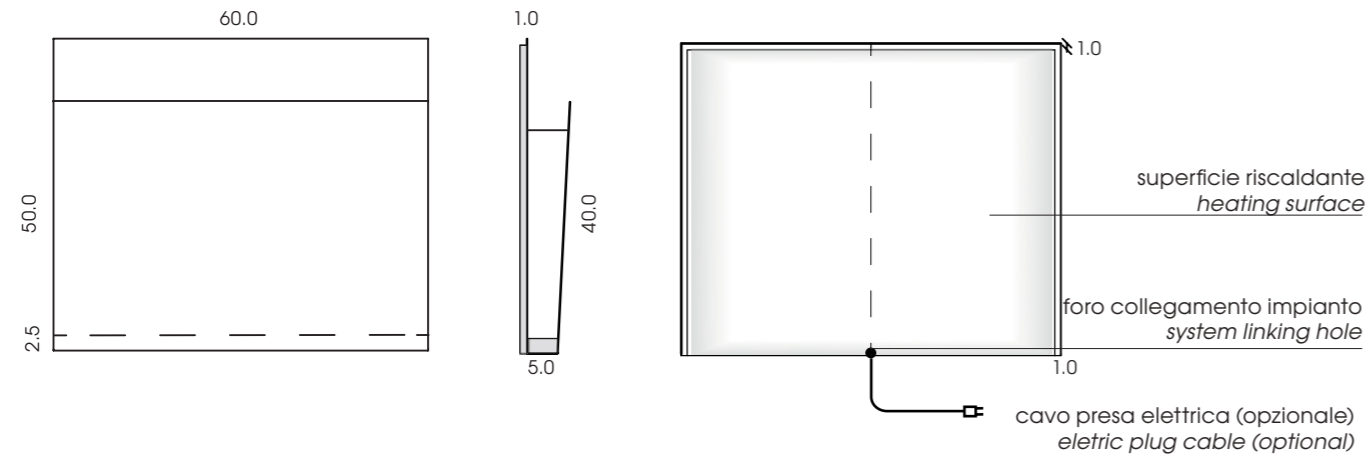
noel

cod. T0000.000

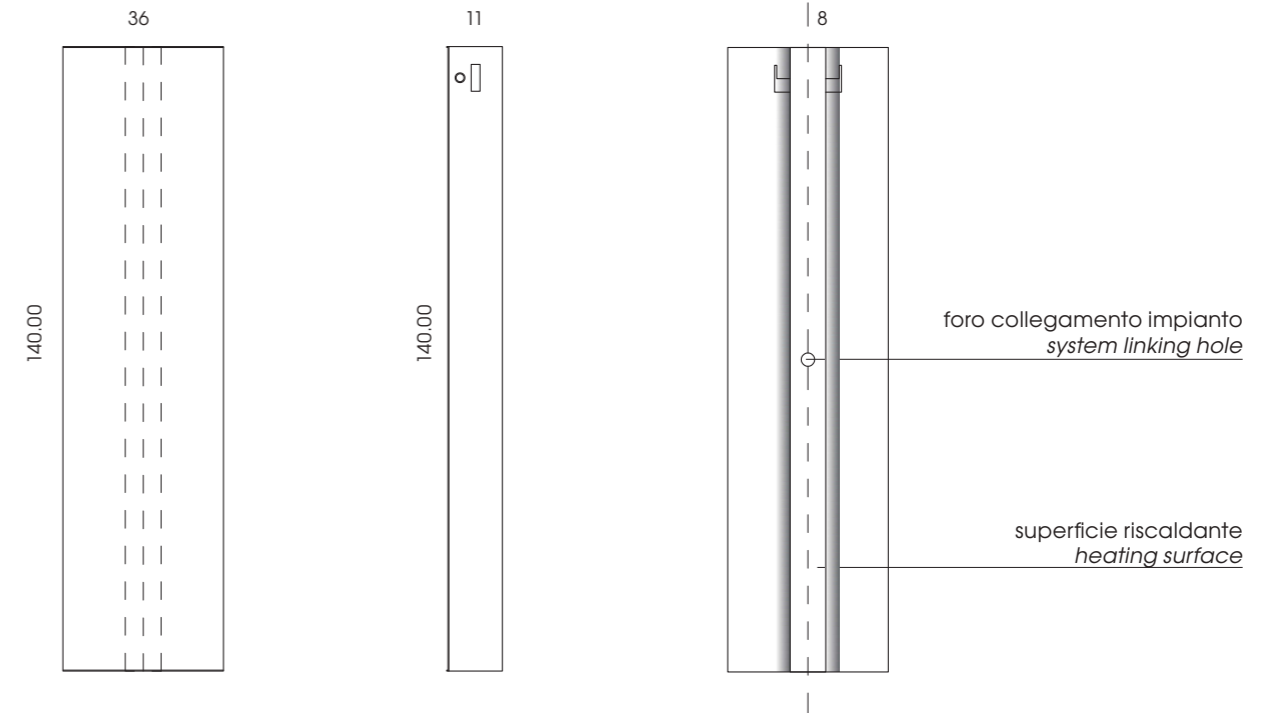


magazine

cod. T0301.220

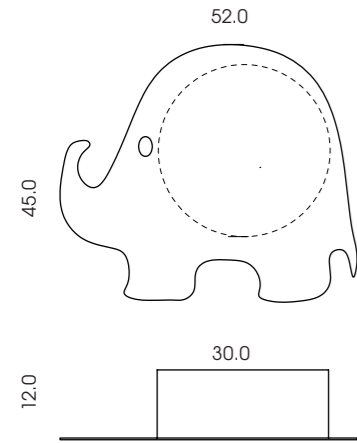


superslim

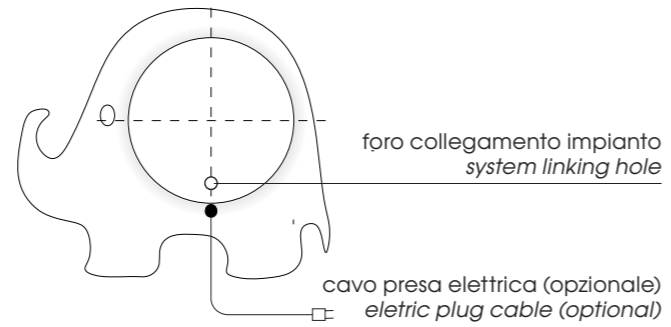


elephant

cod. T0103.220

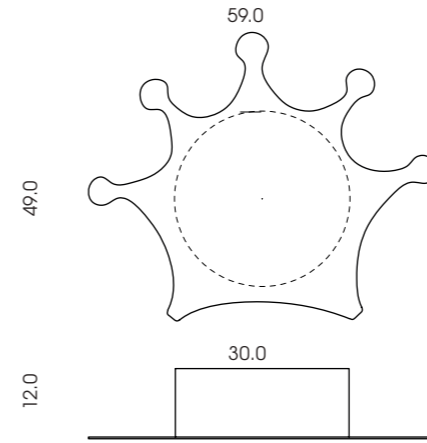


alimentazione / superficie riscaldante
power / heating surface

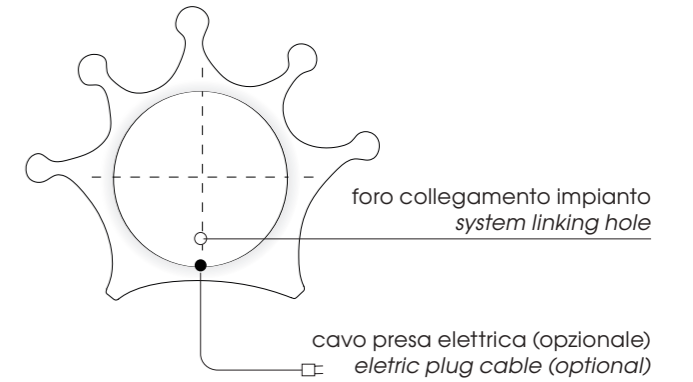


crown

cod. T0103.220

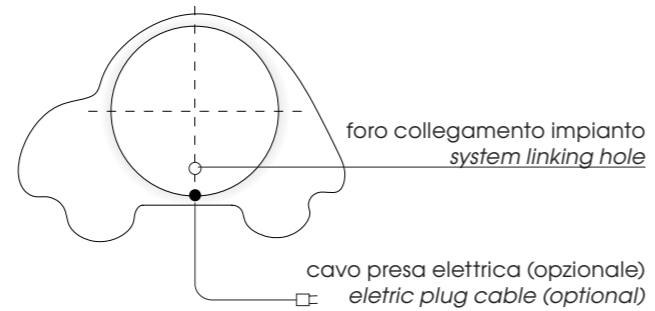
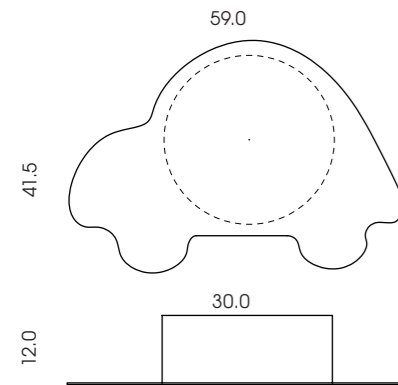


alimentazione / superficie riscaldante
power / heating surface



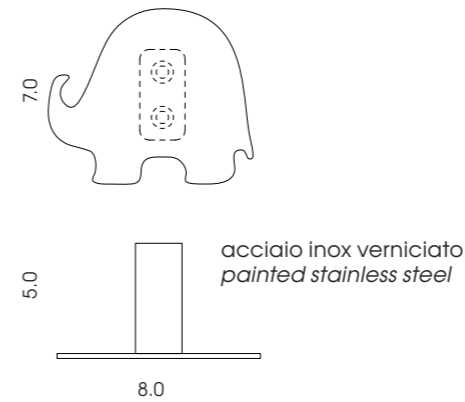
car

cod. T0102.220



appendini hooks

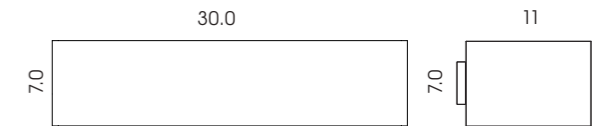
cod. AT0111



porta salvietta tower rail

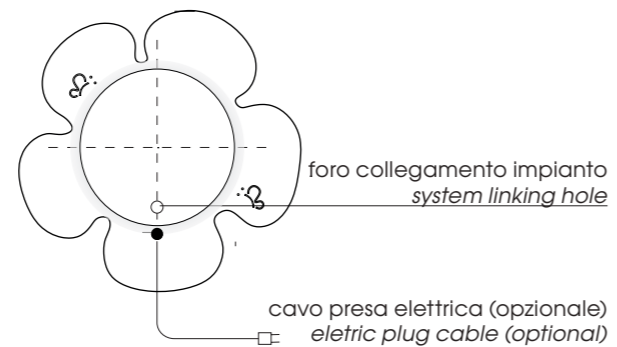
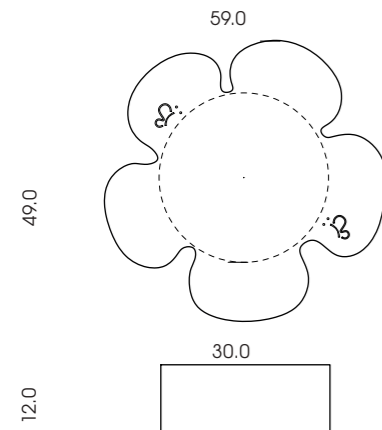
acciaio inox verniciato
painted stainless steel

cod. AT0141.03

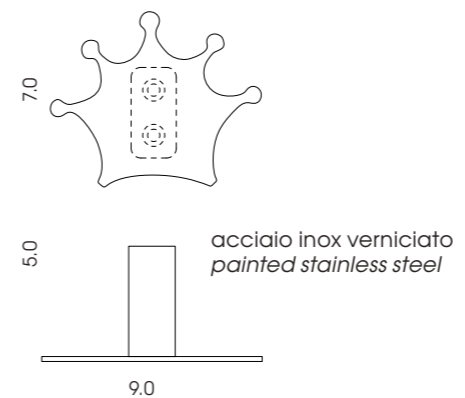


daisy

cod. T0205.220



cod. AT0112



porta rotolo roll holder

acciaio inox verniciato
painted stainless steel

cod. AT0142.03



radiatori radiators

radiatori modulari realizzati in alluminio per rispondere alle esigenze di progetto dal punto di vista dimensionale e di efficienza

modular radiators made of aluminum to answer the project needs like dimensions and thermic efficiency



radiatore + slim & shelves

30 x 140
watt 630
(versione ad acqua)

(hydraulic version)



radiatore + square

160 x 80
watt 1920
(versione ad acqua)

(hydraulic version)



tutti i radiatori possono essere personalizzati nelle misure e nei wattaggi; è possibile completare i radiatori con un modello di scaldasalviette mg12 a scelta tra le collezioni geometrici, kids, gioielli e mirror. i radiatori sono disponibili nelle versioni ad acqua, elettrico e combinato: per la versione ad acqua guardare la tabella rapporto watt emessi-dimensioni, per le versioni elettrica e combinata richiedere informazioni.

you can customize the dimensions and the power of all the radiators; you can complete the radiators with a mg12's towel warmer model choosing among geometrici collection, kids collection, gioielli collection and mirror collection. radiators are available in hydraulic, electric and combined versions: for the hydraulic version see the power-dimension table ratio for electric and combined versions request information.

radiatore + slim

30 x 140
watt 630
*(versione ad acqua
hydraulic version)*

radiatore + elephant

60 x 130
watt 1170
(versione ad acqua)

(hydraulic version)



Kalon Studio Photo



Kalon Studio Photo

radiatore + daisy

150 x 60
watt 1350
(versione ad acqua)

(hydraulic version)



radiatore + daisy

150 x 60
watt 1350
versione ad acqua

(hydraulic version)

radiatore + crown

150 x 60
watt 1350
(nella pagina accanto
versione ad acqua)

*(on the next page
hydraulic version)*





radiatore noel

120 x 30 / 140 x 30

versione ad acqua, elettrico o combinati
hydraulic, electric or combined version

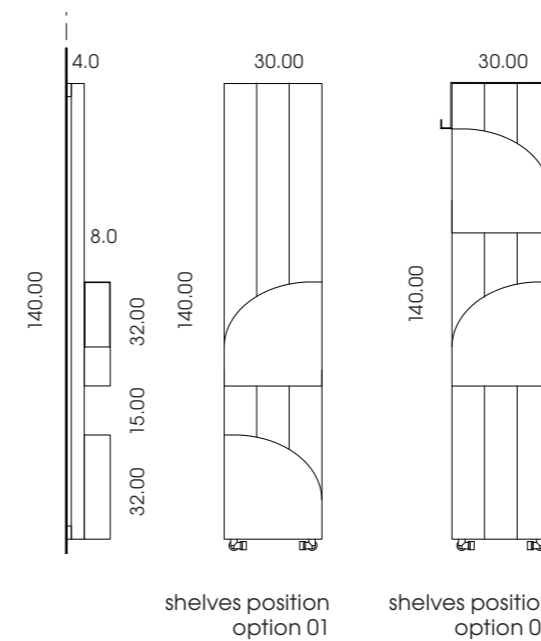
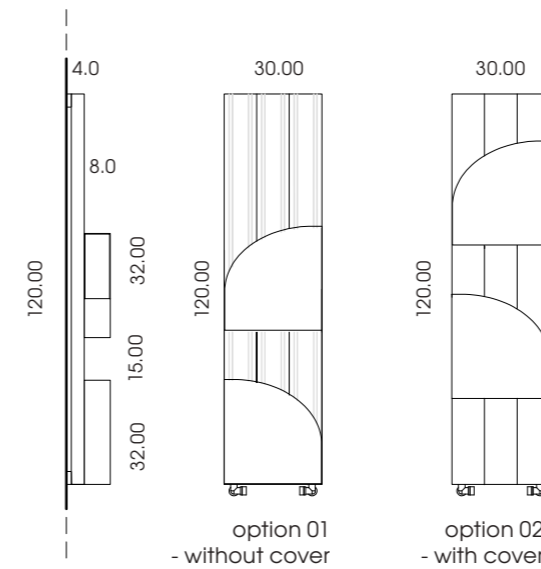
ispirato al grafismo geometrico delle pitture in piastrelle degli architetti modernisti degli anni 60 in Brasile. Il radiatore in alluminio Noel è largo 30cm con altezza variabile a seconda della potenza necessaria, fino a 1000W, elettrico o idraulico. Le vaschette possono essere applicate nella posizione desiderata.

inspired by the geometric painted tiles of the brazilian modernist architects from the 60's. Noel Radiator is 30cm wide, the height varies according to the required power, being able to reach 1000W, electric or hydraulic. The shelves can be positioned according to the customer's request.

tecnic technical drawings

noel radiatore

cod. T0000.000

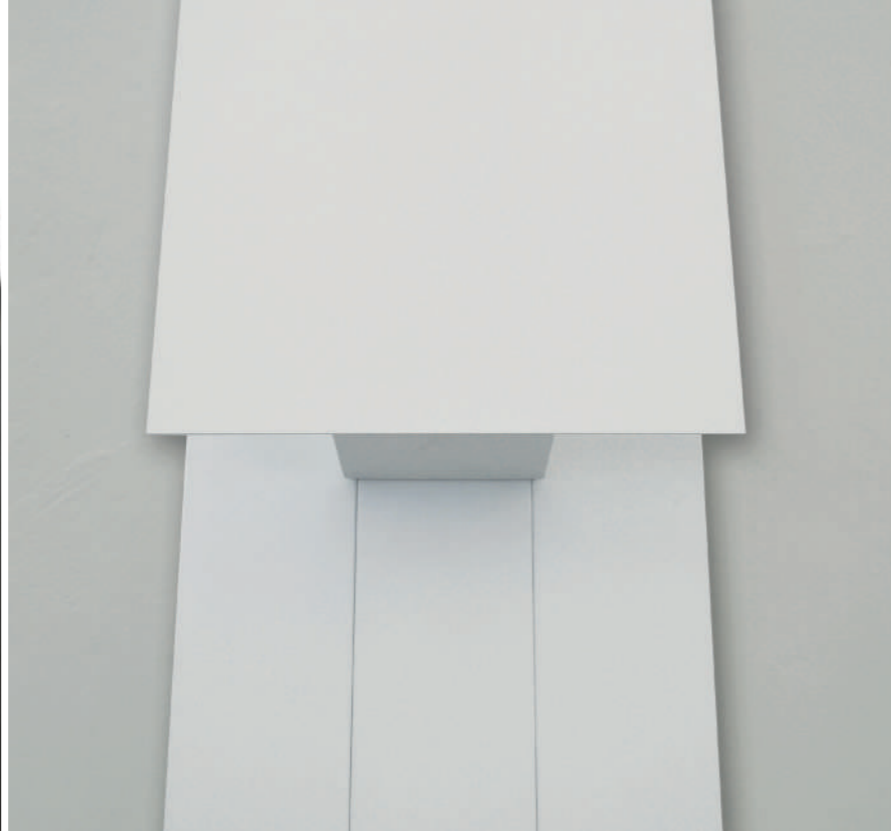


versioni disponibili: acqua, elettrico o combinato
versione ad acqua: 540w
versione elettrico: 500w
finiture: bianco o nero
posizione delle vaschette su richiesta
gancio doppio (opzionale)

available versions: water, electric or combined
hydraulic version: 540w
electric version: 500w
finishes: white or black
shelves position on request
double hooks (optional)

versioni disponibili: acqua, elettrico o combinato
versione ad acqua: 630w
versione elettrico: 600w
finiture: bianco o nero
posizione delle vaschette su richiesta
gancio doppio (opzionale)

available versions: water, electric or combined
hydraulic version: 630w
electric version: 600w
finishes: white or black
shelves position on request
double hooks (optional)



il radiatore entra nell'ambiente domestico in modo nuovo e con forme innovative, espressione della ricerca, del progetto, del design e del gusto. Prodotto modulare e scalabile, si adatta alle singole esigenze; la possibilità dell'utilizzo con i modelli scaldasalviette ne accresce la flessibilità.

mg12, azienda specializzata nella produzione di elementi radianti e scaldasalviette elettrici, è una realtà d'avanguardia che utilizza le più avanzate tecnologie di produzione e gestione dei processi produttivi, sorpassando la produzione seriale di oggetti per la proposta di soluzioni tailor made.

La nuova generazione di radiatori è nata pensando all'ambiente e la loro vocazione ecologica si integra perfettamente con sistemi di generazione di calore a basse temperature come caldaie a condensazione, pompe di calore e pannelli solari. la sostenibilità ambientale è garantita attraverso un sistema teso a massimizzarne la resa e ridurre il più possibile il contenuto d'acqua.

La verniciatura avviene mediante un processo di polimerizzazione che consiste nell'applicazione di polveri termoindurenti in resine poliesteri, dallo spessore variabile dai 90 ai 130 micron e successivamente cotte in forno ad una temperatura controllata di 200 °C per aumentare la protezione alla corrosione e migliorarne la qualità, la resistenza e la durevolezza.

Le nano tecnologie consentono l'eliminazione dei residui di lavorazione quali fosfati, fanghi, metalli pesanti, nitriti e nitrati. La scelta di materiali riciclabili come alluminio ed acciaio al carbonio garantiscono un facile riciclaggio al termine del ciclo di vita del prodotto.

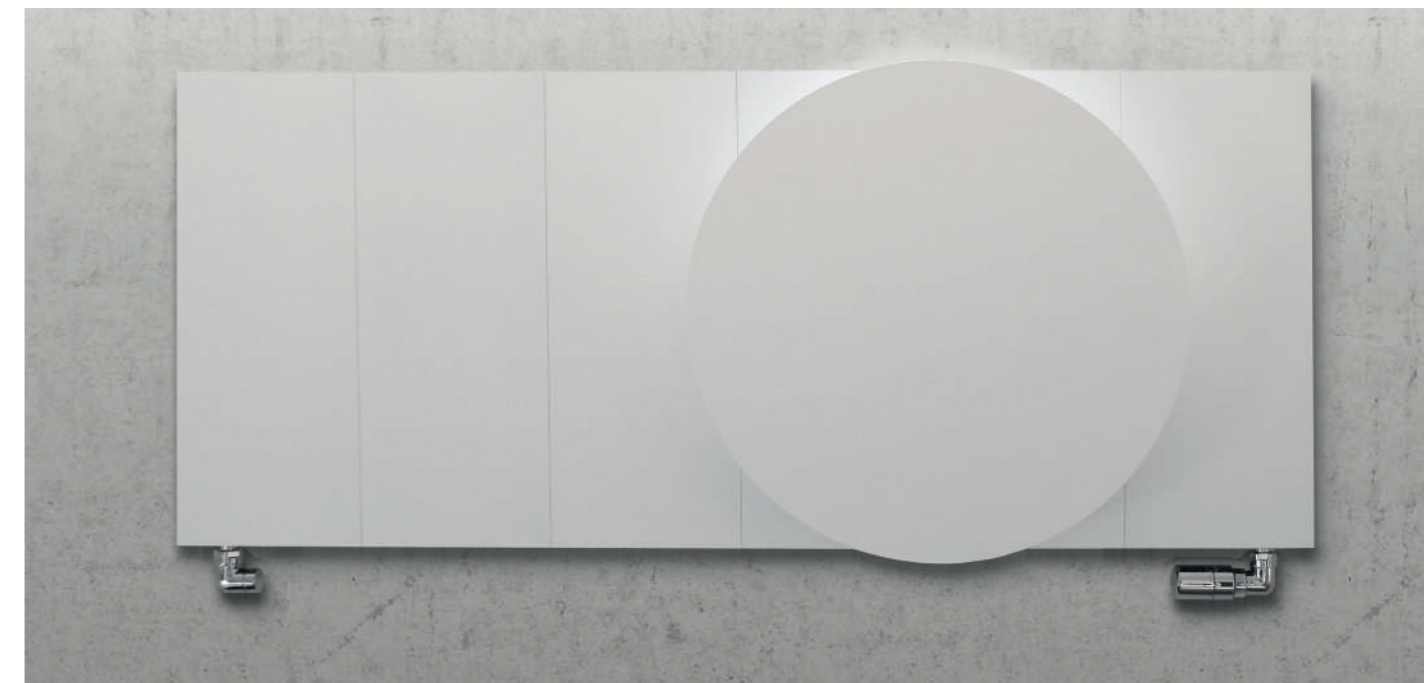
the radiator element fits the domestic space in a new brand look. It is an expression of the research, project, design and taste. It's a modular and scalable product adaptable for every need; the radiator becomes much more versatile when combined with our towel warmers.

mg12, company specialized in radiant elements and towel warmers production, is an avantgarde reality that use the most sophisticated productive technologies and innovative production processes management, surpassing the serial production and proposing tailor made solutions.

The new radiators generation is born thinking about the environment and the nature. their ecological feature is perfectly integrated with low temperature systems such as condensing boilers, heat pumps and solar panels. the environment sustenibility is guaranteed thanks to a system that gives the maximum performance and reduces the water content.

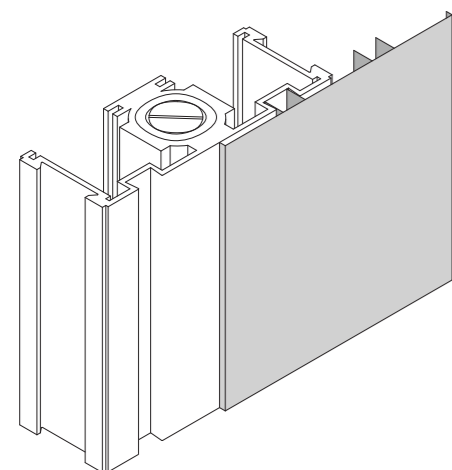
The painting is made through a polymerization process: applying thermoset powder in polyester resins, variable thickness from 90 to 130 micron, then backed in a hoven at 200° to increase corrosion protection and improving the quality, the resistance and durability.

Nano technologies allow to delete any waste production such as phosphates, muds, heavy metals, nitrites and nitrates. A recycling process at the end of the product life cycle is guaranteed choosing recyclable materials as aluminium and carbon stainless.

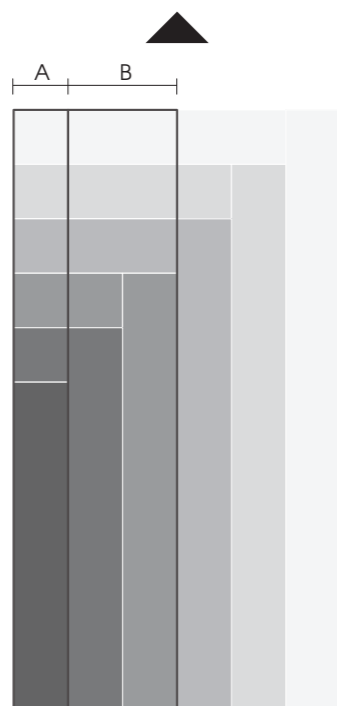


dettaglio modulo base radiante
(10 cm) in alluminio con modulo
cover verniciata (10 cm)

*aluminium radiant module
detail (10 cm) with painted
cover module (10 cm)*



elemento scaldante modulare base
base module heating element



larghezza: 10 cm
altezza: da 40 cm a 200 cm
*width: 10 cm
height : from 40 cm to 200 cm*

variazioni dal
modulo radiante base
A- cover rivestimento
largh. 10 cm
B- cover rivestimento
largh. 20 cm

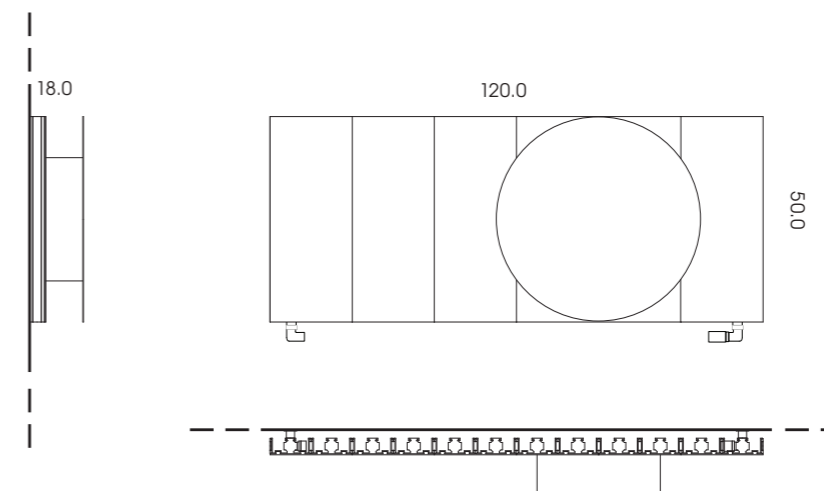
*radiant module
variations
A- cover width 10 cm
B- cover width 20 cm*

tabella rapporto watt emessi/dimensione per i modelli ad acqua
power/dimension table ratio for hydraulic version

length / height	cm 10	20	30	40	50	60	70	80	90	100	>
cm 40	60w	120w	180w	240w	300w	360w	420w	480w	540w	600w	
50	75w	150w	225w	300w	375w	450w	525w	600w	675w	750w	
60	90w	180w	270w	360w	450w	540w	630w	720w	810w	900w	
70	105w	210w	315w	420w	525w	630w	735w	840w	945w	1050w	
80	120w	240w	360w	480w	600w	720w	840w	960w	1080w	1200w	
90	135w	270w	405w	540w	675w	810w	945w	1080w	1215w	1350w	
100	150w	300w	450w	600w	750w	900w	1050w	1200w	1350w	1500w	
110	165w	330w	495w	660w	825w	990w	1155w	1320w	1485w	1650w	
120	180w	360w	540w	720w	900w	1080w	1260w	1440w	1620w	1800w	
130	195w	390w	585w	780w	975w	1170w	1365w	1560w	1755w	1950w	
140	210w	420w	630w	840w	1050w	1260w	1470w	1680w	1890w	2100w	
150	225w	450w	675w	900w	1125w	1350w	1575w	1800w	2025w	225w	
160	240w	480w	720w	960w	1200w	1440w	1680w	1920w	2160w	2400w	
170	257w	514w	771w	1028w	1285w	1542w	1799w	2056w	2313w	2570w	
180	275w	550w	825w	1100w	1375w	1650w	1925w	2200w	2475w	2750w	
190	287w	574w	861w	1148w	1435w	1722w	2009w	2296w	2583w	2870w	
200	300w	600w	900w	1200w	1500w	1800w	2100w	2400w	2700w	3000w	

esempi di composizione
composition examples

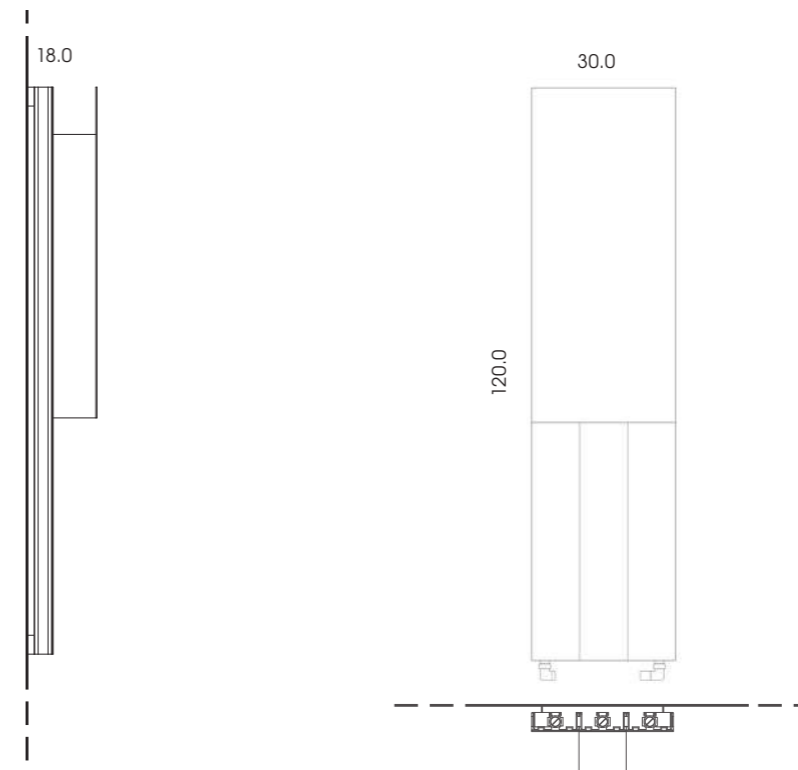
radiatore + round
radiator + round



versione ad acqua:
watt ad acqua: 900
finiture: bianco o nero

*available versions :
water, electric or both
watt hydraulic: 900
finishes: white or black*

radiatore + slim
radiator + slim



versioni disponibili :
acqua, elettrico o combinati
watt ad acqua: 540
watt elettrico: 500
finiture: bianco o nero

*available versions :
water, electric or both
watt hydraulic: 540
watt eletric: 500
finishes: white or black*



robe double

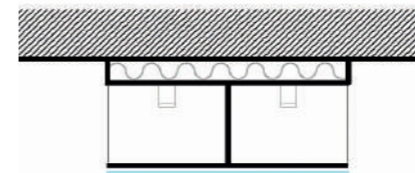
30 x 21 x 140

potenza: watt 630
(versione ad acqua / hydraulic version)

power: watt 200 o 500
(versione elettrica / electric version)

robe è un radiatore che può essere elettrico o ad acqua, che, oltre alla funzione di radiatore, nella mezza stagione ha la funzione di scaldasalviette elettrico con consumo ridotto; asciuga e nasconde due accappatoi rendendo lo spazio del bagno organizzato ed elegante; disponibile in alluminio verniciato bianco e nero con specchio sulla superficie frontale.

robe is a radiator that can be electric or hydraulic, that besides its radiator function it heats two bath robes at the same time with low power consumption, even during the middle season, keeping your space well organized and elegant; available in black or white painted aluminium, with the mirror placed on the front surface.



specchio



collezione nina

nina collection

Ricerca di un design minimale per dialogare
con la rubinetteria classica e moderna;
disponibile: ottone cromato, oro rosa,
bronzo spazzolato, rame spazzolato.

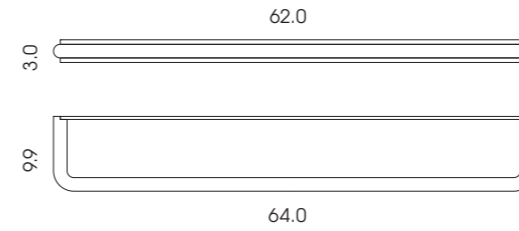
*Search for a minimal design to dialogue with
the classical and modern bathroom fittings;
available: chromed brass, pink gold,
brushed bronze, brushed copper.*





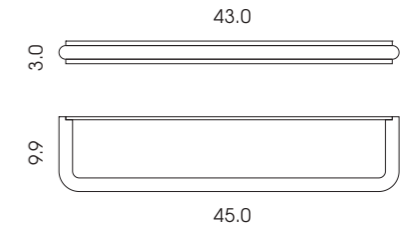
porta salvietta
towel rail
 60

cod. ABN003



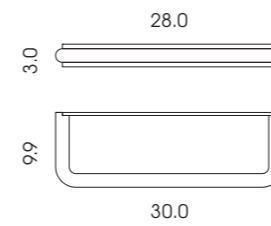
porta salvietta
towel rail
 45

cod. ABN002



porta salvietta
towel rail
 30

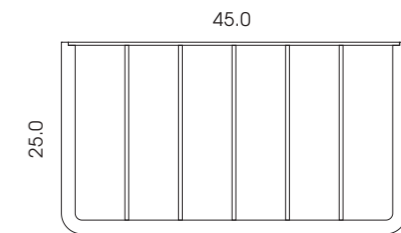
cod. ABN001



mensola porta salvietta
towel shelf

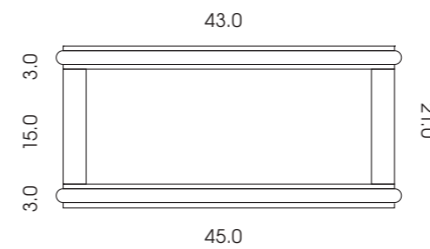
pianta / plan

cod. ABN008.04



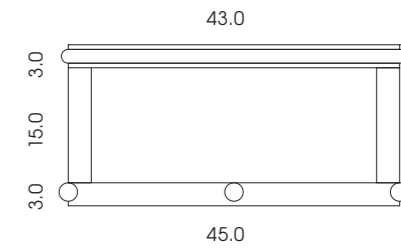
mensola portasalvietta
con portasalviette
shelf with towel rail

cod. ABN009.04



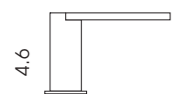
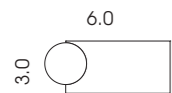
mensola portasalvietta
con appendiabiti
shelf with hooks

cod. ABN010.04

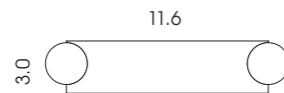


appendiabiti
hooks

singolo / *single*
cod. ABN004

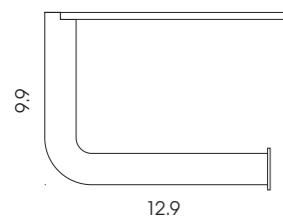
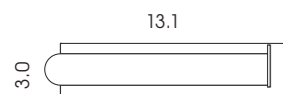


doppio / *double*
cod. ABN005



porta rotolo
roll holder

cod. ABN007



collezione deep deep collection

linee essenziali ed impatto materico.
disponibile: ottone cromato, bianco opaco, nero opaco;
altre finiture su richiesta

essential shapes and striking materiality.
available: chromed brass, white opaque, black opaque;
more finishings on request





una linea decisa che si adatta ad ogni rubinetteria.

a strong shape perfectly matching with each type of bathroom fitting.

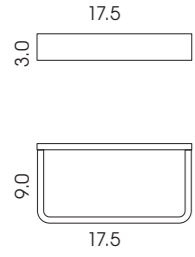


l'eleganza del nero.
the black elegance.

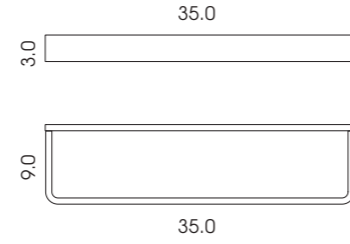
deep
la luminosità del bianco.
the brightness of white.



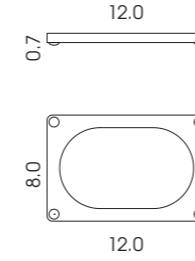
porta salvietta
towel rail
17
cod. ABD010



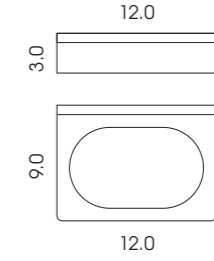
porta salvietta
towel rail
35
cod. ABD011



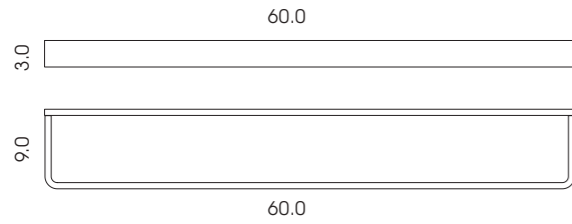
porta sapone d'appoggio
soap holder
cod. ABD020



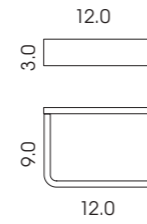
porta sapone parete
wall soap holder
cod. ABD021



porta salvietta
towel rail
60
cod. ABD012

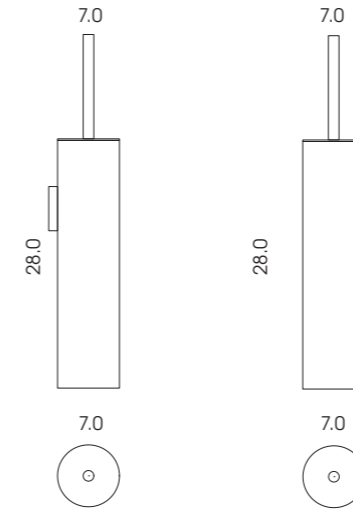


porta rotolo
roll holder
cod. ABD030



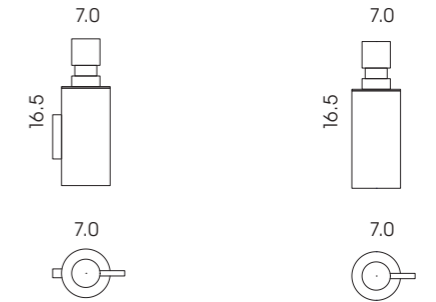
porta scopino
toilet brush holder

cod. ABD041 parete
cod. ABD040 appoggio

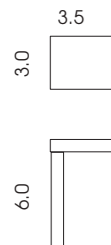


dispenser sapone
liquid soap dispenser

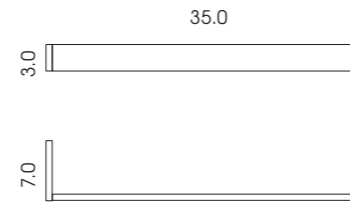
cod. ABD026 parete
cod. ABD025 appoggio



appendino
hook
singolo / single
cod. ABD050

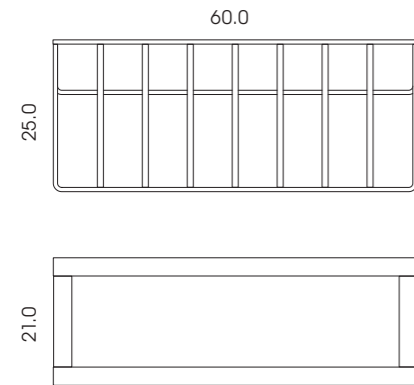


porta salvietta
towel rail
cod. ABD015



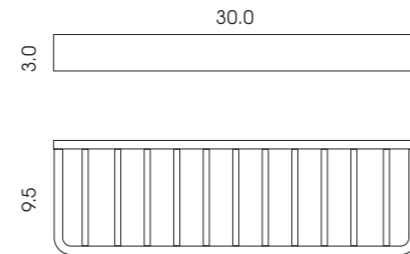
mensola con porta salvietta
shelf with towel rail

cod. ABD018



mensola porta salviette
shelf towel

cod. ABD028



cestino franz

franz waste bin

realizzato in acciaio inox e verniciato a polvere, franz ha delle dimensioni perfette per inserirsi in ogni bagno; discreto e molto resistente, l'apertura frontale permette di sfruttarne la parte superiore come appoggio per piccoli oggetti; utilizzabile con sacchetti di plastica 35x42 cm (6 L.)

made of stainless steel and painted with high strength polyester powder, franz has the perfect dimension to insert itself in the bathroom; simple and strong, the front opening allows to use the top as placement for little things; can be used with plastic bags 35x42 cm (6 L.)



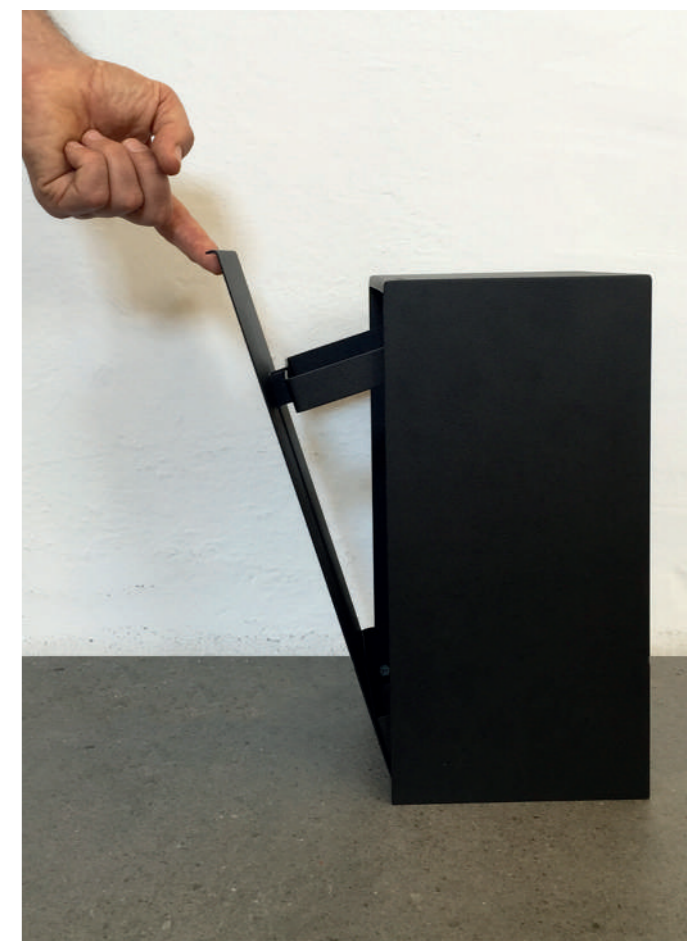
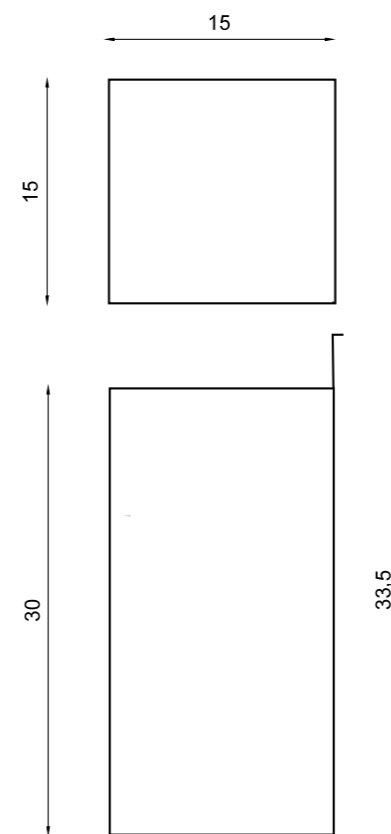
*l'apertura frontale permette di sfruttare la parte superiore come appoggio per piccoli oggetti.
In alternativa si può applicare l'accessorio porta rotolo.*

*simple and strong, it allows us to use the top as placement for little objects, thanks to its front opening.
As an alternative, the roll older accessory can be applied on the top.*



franz

15x15xH30



portarotolo franz

franz roll holder

realizzato in acciaio inox e verniciato a polvere, franz portarotolo ha delle dimensioni perfette per inserirsi in ogni bagno. discreto e molto resistente, il vano retrostante, permette di tenere due rotoli di scorta; il portarotolo può essere applicato anche sopra il cestino.

made of stainless steel and powder coated, franz roll holder has the perfect size to fit into any bathroom. discreet and very resistant. The rear compartment allows you to keep two spare rolls; the roll holder can also be applied above the franz bin.



Il portarotolo può essere incollata da solo a parete con superficie idonea. Disponibile su richiesta anche nella finitura bronzo.

roll holder can also be glued on the wall, if it is suitable.

lavabo jp

jp washbasin

solid surface

realizzato in solid surface, il lavabo si rinnova.
La rubinetteria integrata e la cartuccia progressiva
caldo/freddo definiscono un prodotto unico ed essenziale.

*we reinvented the washbasin making it in solid surface,
The integrated bathroom fittings defines
a solid and essential element.*



carrara

60x40

realizzazione in marmo carrara tipo c;
rubinetteria integrata con miscelatore tradizionale;
disponibile in altre varianti.

*made of carrara marble type c.
the integrated bathroom fittings with hot and cold mixer tap;
more variations available.*

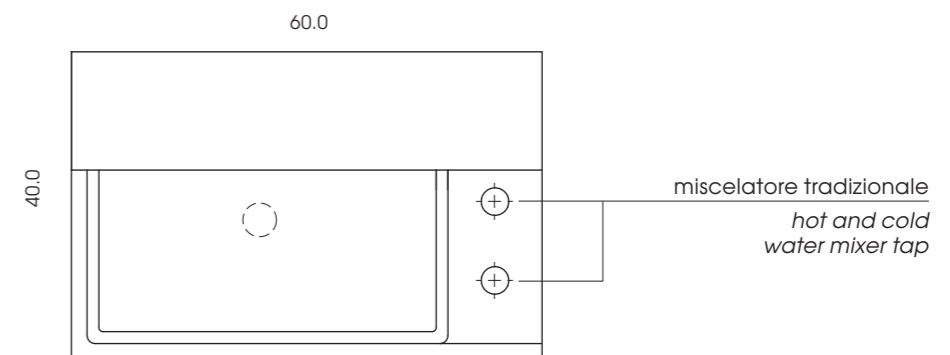
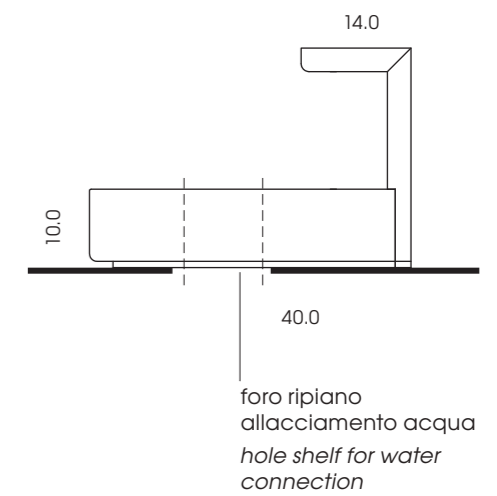
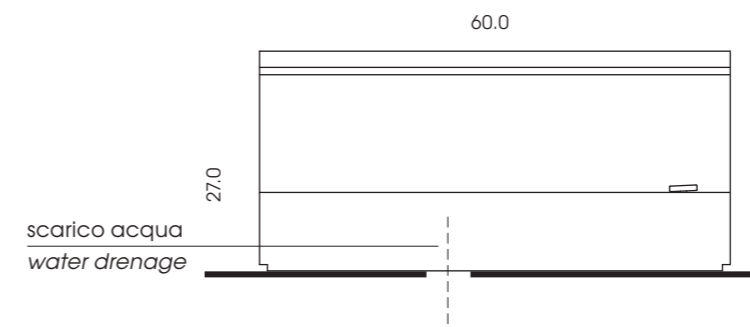




basaltina
60x40

tecnic
technical drawings

lavabo JP
JP washbasin
cod. WSB002.10 marmo
marble



collezione bombo

bombo collection

doccia saliscendi hand shower brass slide rail

ergonomia e tecnica ottimizzate
in una doccia dalle forme essenziali.

*ergonomics and technique optimized
in a shower made of essential lines.*



bombo

doccino in ottone cromato.

shower in chrome brass.



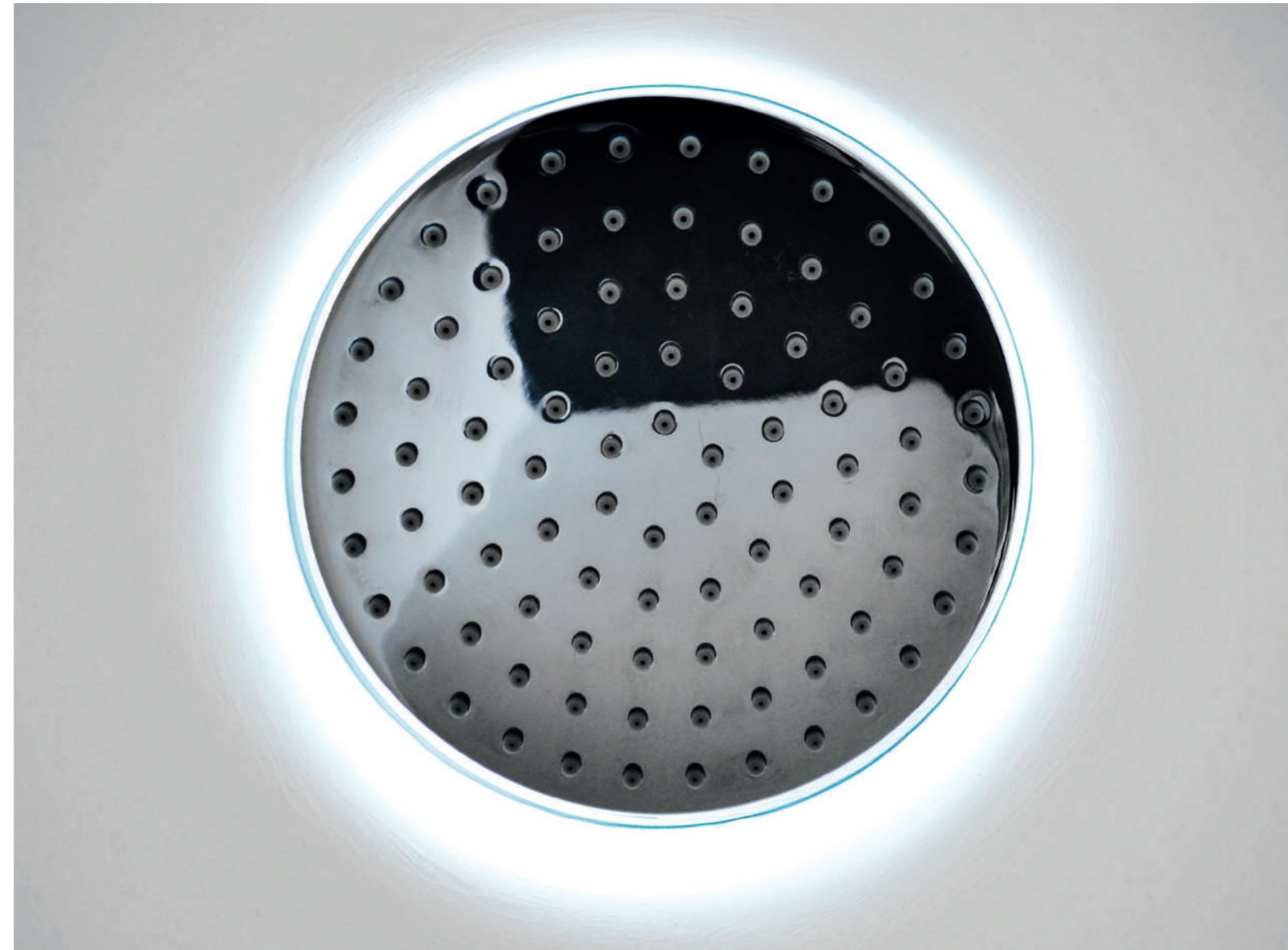
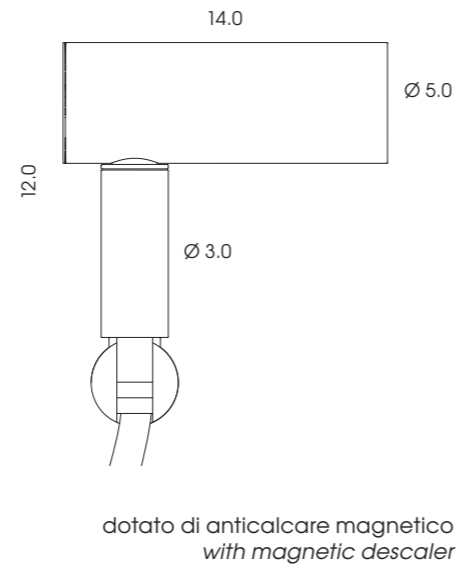
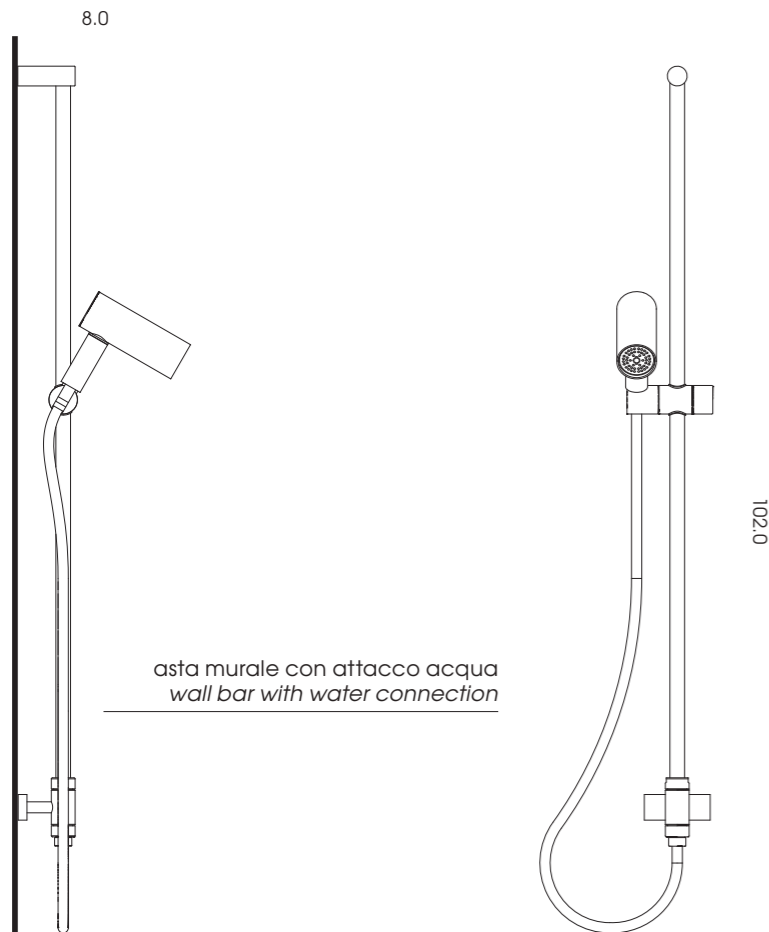
tecnic
technical drawings

soffione doccia
shower

saliscendi bombo
bombo hand shower
brass slide rail
cod. SKT002.04

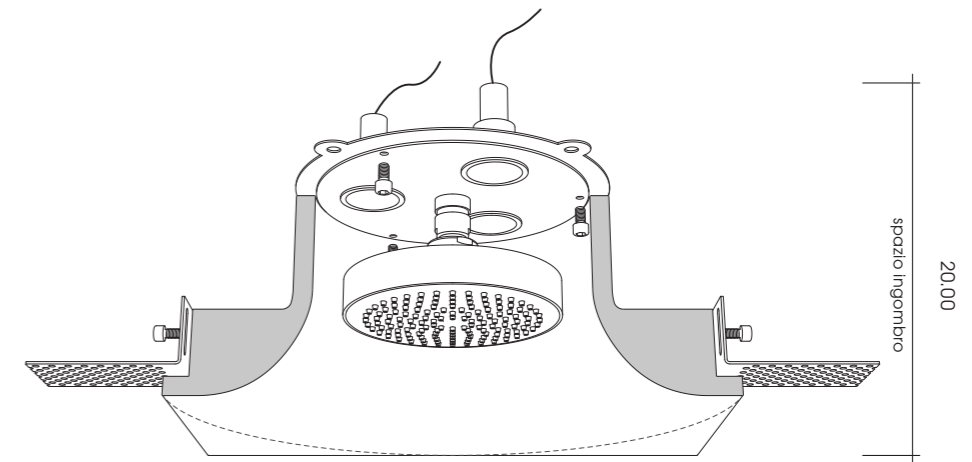
pioggia a incasso, la continuità delle linee ridefinisce la doccia come un elemento integrato con l'architettura; disponibile con o senza luce.

built-in rain, the continuity shapes redefines the shower as an element in continuum with architecture; available with or without light.



tecnic
technical drawings

soffione bombo
bombo shower



elemento monoblocco
in gesso ceramico - dimensioni:

L 36.0 cm x 36.0 cm
H 13.0 cm
Ø 18.0 cm

3 faretti IP67 pari 1 watt cadauno

white ceramic
plaster block - dimensions:

L 36.0 cm x 36.0 cm
H 13.0 cm
Ø 18.0 cm

3 spotlight IP67. Power: 1 watt each
one

soffione - dimensioni:
Ø 15.0 cm

shower - dimensions:
Ø 15.0 cm

soffione bombo

modello ad incasso per
controsoffitti in cartongess.

built-in model for plaster ceiling.



Art Direction

Monica Freitas Geronimi

Graphic Design

Marta Collu

Photos Production

Denílson Machado

Pablo de Sousa

MoMa

Monica Geronimi

Luca Bosetti

Luca Magarotto

Thanks

Ceramica Bardelli

Alessandra Ianniello

Giacomo Paracchini

Fabrizio Giora

Mônica Machado

Maité Brosa Villazan

Stephanie Hornemann

Armin Karch

Peter Rohner

Kalon Studio

Margaroli

Ligia Aquino

Benedix

Zucchetti.Kos

Punto

la mg12 si riserva il diritto di realizzare in qualsiasi momento, modifiche per migliorare la qualità estetica e tecnica dei prodotti. Le nostre illustrazioni ed immagini rappresentano i singoli articoli e non costituiscono impegno di fedele esecuzione. I dettagli, le misure ed i pesi indicati devono ritenersi approssimativi.

The Company reserves the right to make at any time, modifications to improve the aesthetics and quality of product. Our illustrations and images, represent every articles and don't constitute a commitment of faithful execution. Details, sizes and weights indicated must be considered approximative.

La société se réserve le droit de faire à tout moment, des modifications pour améliorer l'esthétique et la qualité du produit. Nos illustrations et images représentent chaque produit et non constituer un engagement à une exécution fidèle. Les détails, les mesures et les poids indiqués doivent être considérés comme approximatifs.

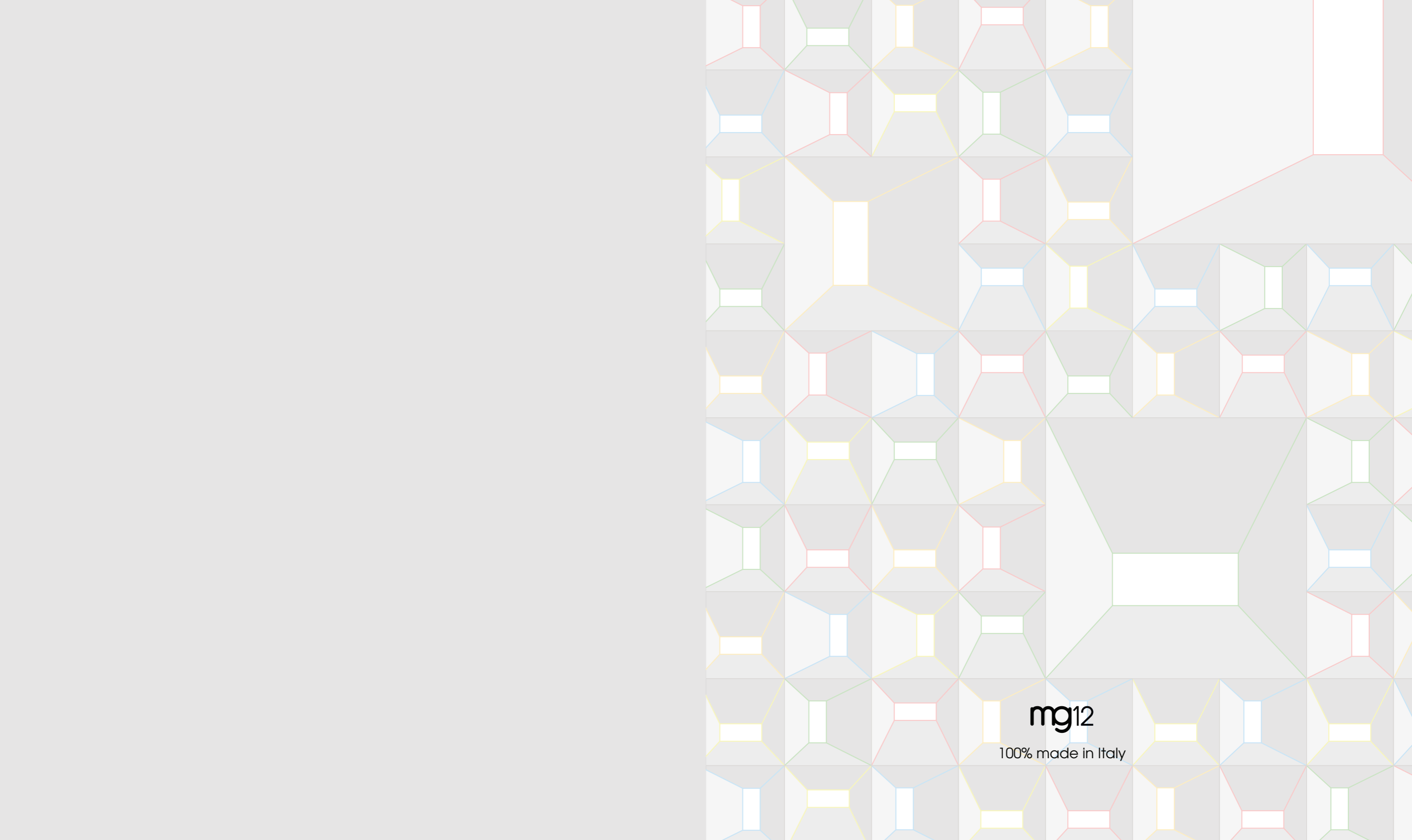
A empresa se reserva o direito em qualquer momento, modificações para melhorar a estética e a qualidade do produto. Nossas ilustrações e imagens representam cada produto e não constituem um compromisso com a execução fiel. Os detalhes, medidas e pesos indicados devem ser considerados.

mg12

www.mg12.it
mg12@mg12.it
tel. +39 02 3360 5330
fax. +39 02 8342 5010

Viale Regina Margherita 33
20122 - Milano (Mi) Italia

mg12 srl



mg12

100% made in Italy