

INDUSTRIAL SKILLS by:

SEVEN --- FRIDAY

W-SERIES



1.  APP HERUNTERLADEN:
sevenfriday.com/app
2.  PROFIL
ERSTELLEN
3.  RÜCKSEITE DER
UHR SCANNEN
4.  BESITZ
BESTÄTIGEN

Diese Uhr ist mit einem NFC Chip ausgestattet welcher mit NFC-fähigen Geräten lesbar ist.*
Der eingebaute Chip ist komplett passiv, denn der Datenaustausch wird aktiviert und angetrieben
in dem man das NFC-fähige Gerät 2-5mm über den Chip halt.

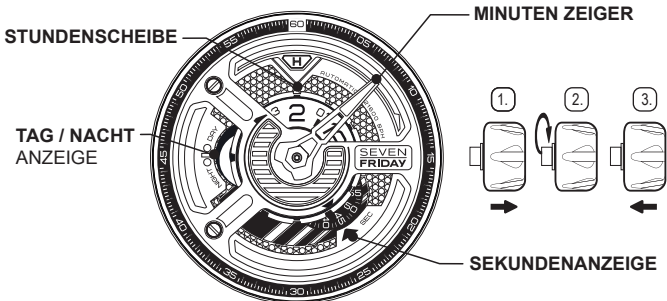
Die **SEVENFRIDAY** App downloaden, ein Profil anlegen und anschließend als der offizielle
Besitzer dieser authentischen **SEVENFRIDAY** registrieren. Die komplette Anleitung auf:
sevenfriday.com/app

Durch die Registrierung wird man zum Mitglied unserer **SEVENFRIDAY** Gemeinschaft. Im
Laufe der Zeit wird es noch zusätzliche Features und Vorteile durch die Nutzung der App geben.

*iPhones unterstützen das Lesen von NFC-Chips nicht.

ANLEITUNG | W-SERIES

ANZEIGEN



> Alle drei Drehscheiben drehen im Uhrzeigersinn.

AUTOMATIKWERK - MIYOTA 82S7 - HERGESTELLT IN JAPAN

AUFZUG DER TRIEBFEDER

Das Uhrwerk kann manuell aufgezogen werden, indem die Krone in der Normalposition im Uhrzeigersinn gedreht wird.



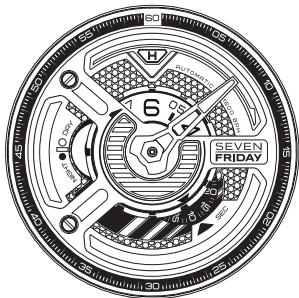
UHRENAUFZUG

Gegen den Uhrzeigersinn.
650 Bis 950 Umdrehungen pro Tag.

ZEIT EINSTELLEN

1. Die Krone herausziehen bis zum "Klick" (Position 1).
2. Die Krone drehen, um die Stunden-, Minuten- und Tag & Nacht Anzeige einzustellen.
3. Nach dem Einstellen, die Krone in die Normalposition zurückschieben.

BEISPIEL 1



6:08:11

STUNDEN: 6AM

MINUTEN: 08MIN

SEKUNDEN: 11S

BEISPIEL 2



10:53:31

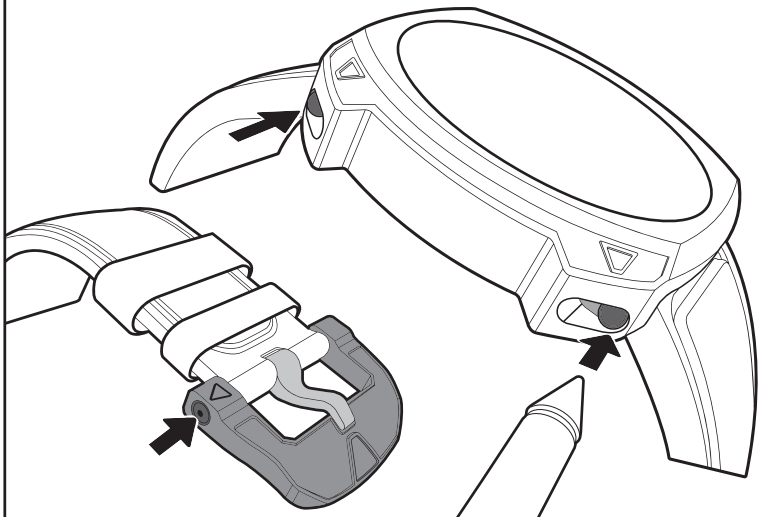
STUNDEN: 10PM

MINUTEN: 53MIN

SEKUNDEN: 31S

FSC

«FAST STRAP CHANGER»

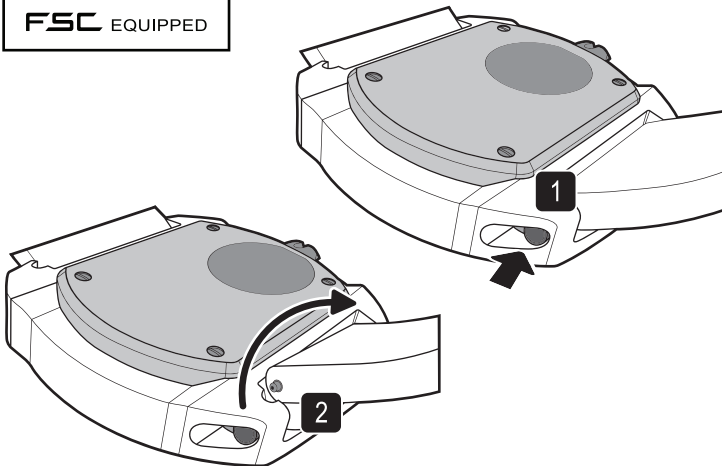


ACHTUNG

UM SCHÄDEN AM MECHANISMUS ZU VERMEIDEN, BITTE KEINE SCHARFEN ODER SPITZEN GEGENSTÄNDE VERWENDEN. BITTE NUR WERKZEUGE MIT WEICHEN, ABGERUNDETEN SPITZEN VERWENDEN.

ARMBAND ENTFERNEN

FSC EQUIPPED



- 1 Drücken um das Band zu lösen.
- 2 Das Band aus der seitlichen Öffnung lösen.

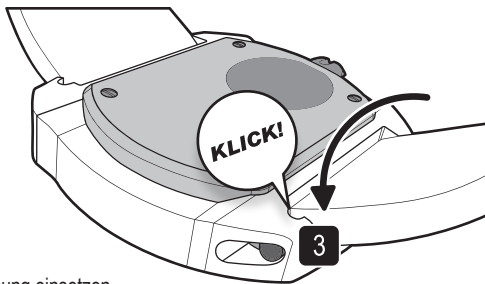
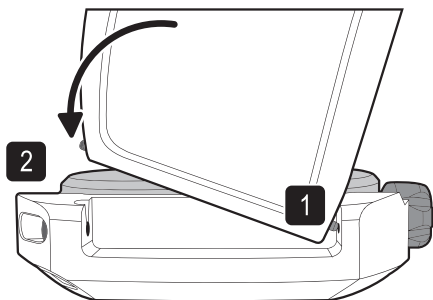


ACHTUNG

DAS ARMBAND SOLLTE NUR AUF EINER BEFESTIGTEN OBERFLÄCHE ENTFERNT WERDEN, DAMIT DIE UHR NICHT DURCH STÜRZE BESCHÄDIGT WERDEN KANN.

MONTAGE ARMBAND

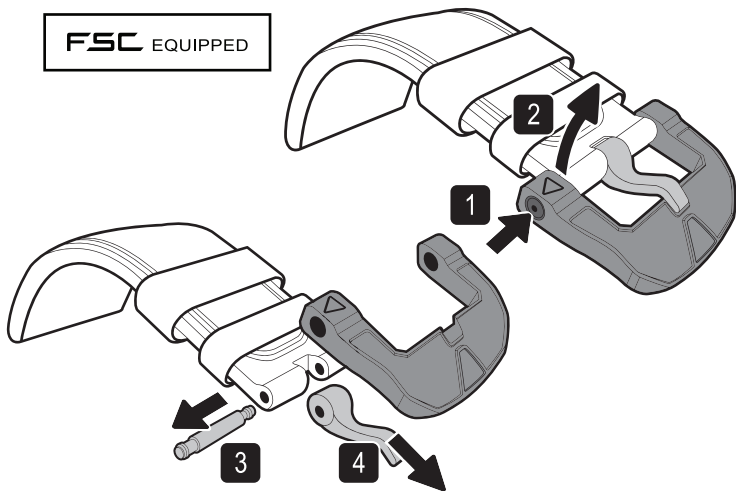
FSC EQUIPPED



- 1 Den Stift in der rechten Öffnung einsetzen.
- 2 Den Stift in den Einschub drücken.
- 3 Auf das **KLICKEN** achten um das Band zu sichern.

ENTFERNEN DER SCHNALLE

FSC EQUIPPED



1 Drücken um zu lösen.

2 Schnalle vom Band lösen.

3 Stift herausziehen.

4 Stift der Schnalle herausziehen.

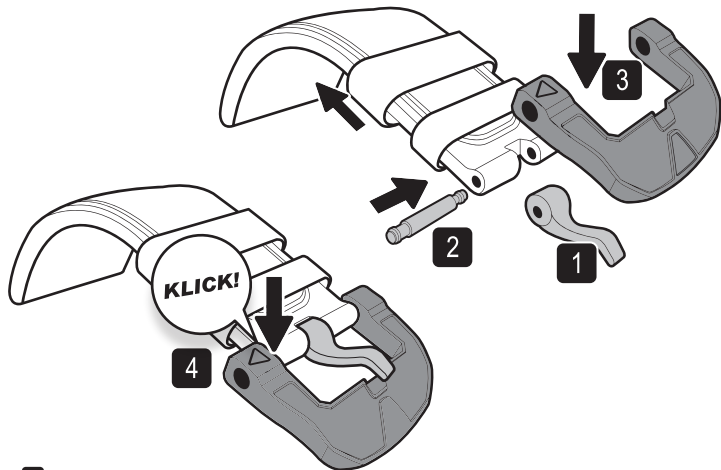


ACHTUNG

UM SCHÄDEN AM MECHANISMUS ZU VERMEIDEN, BITTE KEINE SCHARFEN ODER SPITZEN GEGENSTÄNDE VERWENDEN. BITTE NUR WERKZEUGE MIT WEICHEN, ABGERUNDETEN SPITZEN VERWENDEN.

MONTAGE DER SCHNALLE

FSC EQUIPPED



- 1 Stift der Schnalle einsetzen.
- 2 Stift in das Band einsetzen.
- 3 Schnalle einsetzen, der Stift der Schnalle muss über der Schnalle liegen
- 4 Auf das **Klicken** achten, um die Schnalle zu sichern.

FÜR RECHTLICHE HINWEISE:

www.sevenfriday.com/terms-warranty

WWW.**SEVENFRIDAY**.COM

Alle Rechte sind alleinig SEVENFRIDAY® vorbehalten, sofern nicht anders angegeben darf diese Bedienungsanleitung weder kopiert, veröffentlicht oder zu einem anderen Zweck geändert werden.