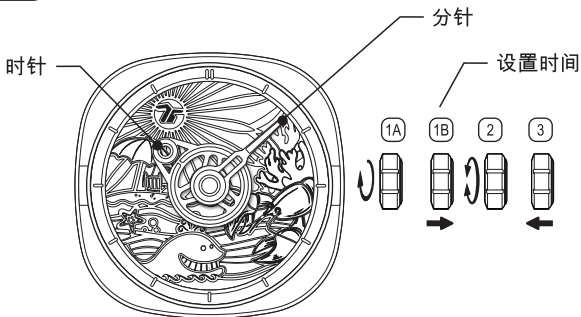


# 说明书 - T1/09

## 时间显示



自动机芯 - TMI (SEIKO) NH70 - 日本制造

3ATM/30M 米防水

## 机芯手动上链方法

自动机芯也可以手动上链, 当表冠位于正常位置时(1A), 向上旋转表冠约55圈, 即可完成手动上链

## 设置时间

1. 将表冠拉出至位置1B
2. 向上或向下旋转表冠以调整时间
3. 时间设置完成之后, 将表冠推回正常位置

# 时间阅读

时间显示 (12小时制)

例1



6:51

时: 6 AM/PM

分: 51 MIN

例2



3:30

时: 3 AM/PM

分: 30 MIN