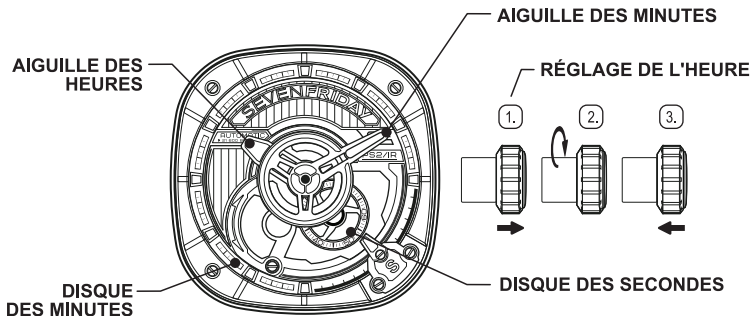


INSTRUCTION - AFFICHAGE

PS-SERIES



MOUVEMENT AUTOMATIQUE - MIYOTA 82S5 - MADE IN JAPAN

ÉTANCHÉITÉ 30 MÈTRES (3 ATM)

REMONTAGE

Bien qu'automatique, cette montre peut être remontée manuellement en position normale, tourner la couronne dans le sens horaire, après quelques tours, le mouvement commencera à s'actionner.

RÉGLAGE DE L'HEURE

1. Tirer la couronne jusqu'à sa butée.
2. Tourner la couronne pour régler heures et minutes.
3. Une fois le réglage effectué, repousser la couronne en position normale.

LECTURE DE L'HEURE

AFFICHAGE

EXEMPLE 1



10:08:10

HEURES: 10 AM OR PM

MINUTES: 08 MIN

SECONDES: 10 S

EXEMPLE 2



5:33:54

HEURES: 5 AM OR PM

MINUTES: 33 MIN

SECONDES: 54 S