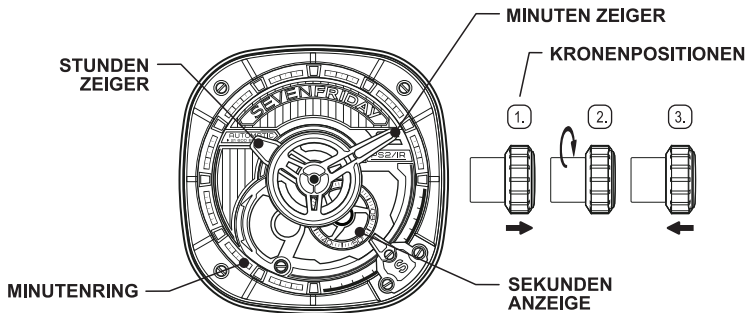


ANLEITUNG - ANZEIGE

PS-SERIES



AUTOMATIKWERK - MIYOTA 82S5- HERGESTELLT IN JAPAN

WASSERDICHT BIS 3 BAR

AUFZUG DER ZUGFEDER

Uhren mit automatischem Uhrwerk können auch von Hand aufgezogen werden indem die Krone in Normalposition im Uhrzeigersinn gedreht wird.

EINSTELLEN DER UHRZEIT

1. Die Krone herausziehen bis zum "Klick".
2. Drehen Sie die Krone um Stunden und Minuten einzustellen.
3. Nach dem Einstellen, die Krone in die Normalposition zurückschieben.

ABLESEN DER ZEIT

ANZEIGE

BEISPIEL 1



10:08:10

STUNDEN: 10 AM OR PM

MINUTEN: 08 MIN

SEKUNDEN: 10 S

BEISPIEL 2



5:33:54

STUNDEN: 5 AM OR PM

MINUTEN: 33 MIN

SEKUNDEN: 54 S