



# Automatische-Afbowlaser IL-90L/-91L

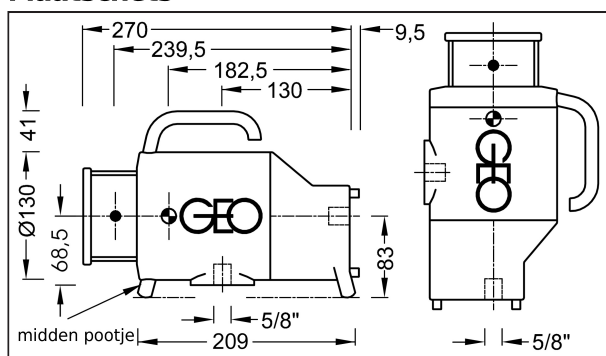
## De professionele afbouwLaser

De automatische-roterende-laser, type IL-90L/-91L is een over 3 assen elektronisch zelf nivellerende rotatie laser voor horizontale en verticale werkzaamheden. Door een prisma in de rotorkop is deze ook als haakse hoek- en loodlaser inzetbaar. Deze zendt een staande of roterende laserstraal uit, welke als referentievlak gebruikt wordt. Hij is speciaal ontwikkeld voor de afbouw en daarnaast voor diverse andere werkzaamheden bruikbaar. De 90er-generatie van onze afbowlaser heeft een groene laserstraal, welke de zichtbaarheid vooral bij daglicht of slechtere lichtomstandigheden wezenlijk verbeterd.

### Bijzondere kenmerken:

- **IL-90L**  
Laserklasse 2, laser vermogen < 1mW.
- **IL-91L**  
Laserklasse 3R, laser vermogen < 5 mW, High-Power versie. Het laser vermogen is in 5 stappen instelbaar.
- **Volautomaat**  
Automatische horizontering en uitschakeling bij onderspanning of schokachtige bewegingen.
- **Rotor-handinstelling**  
Comfortabele bediening voor het exact uitrichten van de laserstraal, rotor stilstand en afloden.
- **Scan-functie**  
Maakt een begrensde duidelijk zichtbare laserlijn.
- **Automaat uitschakelbaar**  
Daardoor is een opschot over vaste punten mogelijk.
- **Bijzondere laserstraal kwaliteit**  
Diodelaser met goed zichtbare dunne laserstraal en een kwaliteitsoptiek dragen zorg voor een groot gebruiksgemak en een gering stroomverbruik.
- **Li-Ion accu**  
Bedrijfsduur tot wel 21/18 uur IL-90L/-91L met één lading. Oplaadbaar in maximaal 5 uur, zonder de accu te demonteren.
- **Automatische fixeren van het laservlak**  
D.m.v. het indrukken van een knop automatisch zoeken en fixeren van het laserlichtvlak van de Y-as, voor het snel en nauwkeurig uitrichten. Het functie principe is zowel eenvoudig als geniaal: De roterende laserstrahl wordt door de fixeer ontvanger FE-53GN ontvangen en automatisch naar de vooraf vastgelegde positie gestuurd. Afwijkingen worden direct herkend en automatisch nagestuurd. Haalbare nauwkeurigheid: tot +/- 0,5 mm/100 m.
- **Op afstand te bedienen**  
met de optionele bluetooth afstandsbediening FB-10 of met een op android gebaseerde smartphone met onze kosteloze App "GEO-Laser Remote".

### Maatschets



### Technische gegevens

Laserklasse IL-90L..... 2, < 1 mW  
 Laserklasse IL-91L..... 3R, < 5 mW  
 Laser:.....Diode, zichtbaar groen, 520 nm  
 Straaldiameter:..... aan de laser 5 mm  
 Bereik IL-90L/IL-91L:..... tot Ø 200 m  
 ..... naar gelang omgevingsomstandigheden en laser-ontvanger  
 Automaatfunctie:..... horizontaal en vertikaal  
 Automaatfunctie uitschakelbaar:..... ja  
 horizonteringsbereik:..... ± 5 %  
 Toelaatbare afwijking:..... ± 0,005 %  
 Rotortoerental:..... instelbaar in stappen van 0 tot 800 omw/min.  
 Gebruikstijd IL-90L:..... tot 21 uur  
 Gebruikstijd IL-91L:..... tot 18 uur  
 Externe stroomvoorzorging:..... 11 tot 14 V DC via kabel 0117.02  
 Onderspannings uitschakeling:..... ja  
 Waterdicht:..... tot 3,5 m  
 Temperatuurbereik:..... - 10° C tot + 50° C  
 Gewicht:..... 3,4 kg  
 Justering:.....in het veld mogelijk, zonder het apparaat te openen.  
 Garantie:.....24 maanden

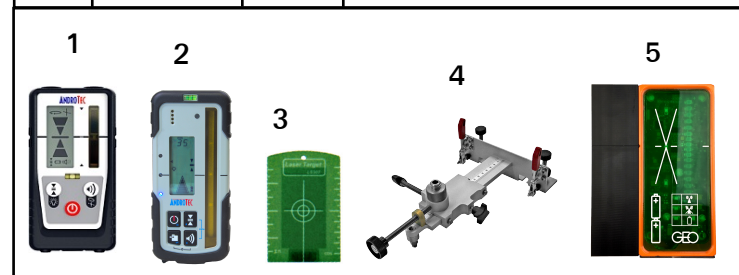
### Standaard levering

Beeld	Art.-Nr.	Type	Omschrijving
01	0001.8x6	IL-9xL	Roterende-laser
02	0037.18	NE-80	Netvoeding-/lader
03	0077.36		Transportkoffer
1 - 3	0001.806.1	IL-90L	met standaard levering
1 - 3	0001.816.1	IL-91L	met standaard levering



### Toebehoren, optioneel

Beeld	Art.-Nr.	Type	Omschrijving
1	1035.86	Structor	Laser ontvanger
2	1035.87	Metor	Laser ontvanger met digitale weergave
3	1034.44.001		Laser richttafel, groen
4	0061.01.2	BW-80	Bodem-/wand-statief
5	0009.44.1	FE-53GN	Fixeer-ontvanger groen



Designed, developed and  
made in Germany

