



Säkerhet på alla vägar



POLLARE

Pollare The Rising City Big Top Ring



Den optimala pollaren vid övergångsställen!

The Rising City Big Top Ring modellen passar utmärkt vid övergångsställen. Pollaren kan utrustas med taktill top för synskadad. Pollaren ser ut som en traditionell pollare av stål, men den är flexibel. Tack vare den speciella innerkonstruktionen är den svår att böja för hand vilket ger den en säkrare funktion jämfört med mjuka flexibla produkter.

The Rising City Big är 900 mm vilket är en ergonomisk höjd för att lägga handen på för en synskadad.

Alla Provias pollare kan med lätthet demonteras vid behov då pollaren skruvas fast i ingjutningshylsa eller betong /stålfundament.

Egenskaper

- Tillverkad i flexibel Polyuretan.
- Den återtar snabbt sin form efter att den har körts över.
- Över- och underdel är tillverkad i hård Polyuretan.
- Reflexbanden och glaspärlorna gör att trafikanten ser pollarna även när det är mörkt.
- Själva röret i Polyuretan har en grov yta, vilket ger den ett gammalt klassiskt utseende.
- Pollarna har stor motståndskraft och tål Nordiskt vinterklimat.



Tillbehör för
Taktill info på
The Rising City
Big Top Ring.
16.0900.36

Se filmen om våra pollare
Scanna QR-koden →



Pollare The Rising City Big



Vår populäraste modell

Pollare The Rising City Big har en diameter av 130 mm jämfört med 80 mm hos The Rising City. Pollaren The Rising City Big ser ut som en traditionell pollare av stål, men den är flexibel. Tack vare den speciella innerkonstruktionen är den svår att böja för hand vilket ger den en säkrare funktion jämfört med mjuka flexibla produkter. Alla Provias pollare kan med lätthet demonteras vid behov då pollaren skruvas fast i ingjutningshylsa eller stålfundament.

Egenskaper

- Tillverkad i flexibel Polyuretan.
- Den återtar snabbt sin form efter att den har körts över.
- Över- och underdel är tillverkad i hård Polyuretan.
- Reflexbanden och glaspärlorna gör att trafikanten ser pollarna även när det är mörkt.
- Själva röret i Polyuretan har en grov yta, vilket ger den ett gammalt klassiskt utseende.
- Pollarna har stor motståndskraft och tål Nordiskt vinterklimat.



Tillbehör för Taktill
info på The Rising
City Big.
16.0900.36

ProVias Pollare är otroligt stryktåliga och därmed en lönsam och säker installation. Efter 1500 träffar återgår pollaren fortfarande till sitt utgångsläge.



Pollare The Rising



Det finns många typer av pollare på marknaden men ser man enkelt på det så är det egentligen bara två sorter, hårda och mjuka. Hårda pollare skall bara användas där stor motståndskraft krävs. Mjuka pollare används där varning är befogad men där det inte krävs ett fysiskt hinder. Positivt för den gruppen är liten eller ingen skada på påkörande fordon.

ProVias pollare förenar god varning med mycket hög påkörningstålighet och ger därför lång livslängd vilket innebär låg totalkostnad.

Egenskaper

- Tillverkad i flexibel Polyuretan.
- Dessa Pollare är avsedda att monteras i trafikmiljöer som refuger, filavskiljare och liknande
- Den återtar snabbt sin form efter att den har körts över.
- The Rising är mjuka för att klara på och överkörningar i hög fart
- Över- och underdel är tillverkad i hård Polyuretan.
- Reflexbanden och glaspärlorna gör att trafikanten ser pollarna även när det är mörkt.
- Själva röret i Polyuretan har en slät yta.
- Pollarna har stor motståndskraft och tål Nordiskt vinterklimat.
- Pollaren finns i två versioner, med ingjutningshylsa eller med reflexfot.



16.0900.15



16.0900.10



16.0900.12

Se filmen om våra pollare
Scanna QR-koden →



Mycket hög påkörningstålighet ger en lång livslängd.
Pollaren återgår till sitt utgångsläge efter påkörning



Mittmarkering av
vägsträcka med The Rising





Pollare The Rising City



Vår populäraste modell

Med utgångspunkt från originalet The Rising har vi utvecklat The Rising City, för tätbebyggelse. The Rising City ser ut som en vanlig pollare i gjutjärn eller stål. Tack vare sin speciella innerkonstruktion är den svår att böja för hand, men den går att köra över med ett fordon vilket ger den en säkrare funktion jämfört med mjuka flexibla produkter.

Egenskaper

- Tillverkad i flexibel Polyuretan.
- Den återtar snabbt sin form efter att den har körts över.
- Över- och underdel är tillverkad i hård Polyuretan.
- Reflexbanden och glaspärlorna gör att trafikanten ser pollarna även när det är mörkt.
- Själva röret i Polyuretan har en grov yta, vilket ger den ett gammalt klassiskt utseende.
- Pollarna har stor motståndskraft mot kalciumklorid och andra kemikalier i snötäckta områden.



Knopp modell
16.0900.23



**Göteborgsbrunn
modell**
16.0900.21



Grön modell
16.0900.23.G

ProVias Pollare är otroligt stryktåliga och därmed en lönsam och säker installation. Efter 1500 träffar återgår pollaren fortfarande till sitt utgångsläge.



The Rising City med specialreflexer vid spårvagnskorsning



The Rising City Trafiksäkerhet vid cykelbana

ProVia Trafikö

Tactil info
16.0900.28

**The Rising
City Big**
16.0900.28

ProVia Trafikö Mittendel
16.0900.27.M

Mått: 600x600x128 mm

ProVia Trafikö
16.0900.27

Mått: 600x900x128 mm

Vikt: 43 kilo

Skyltar: se provia.se
Komplett kit. 16.0900.27.KD

Aluminiumrör
16.0900.17

The rising
16.0900.31



Pollare för skyltmontering
ProVias skyltpollare byggs
efter önskad funktion

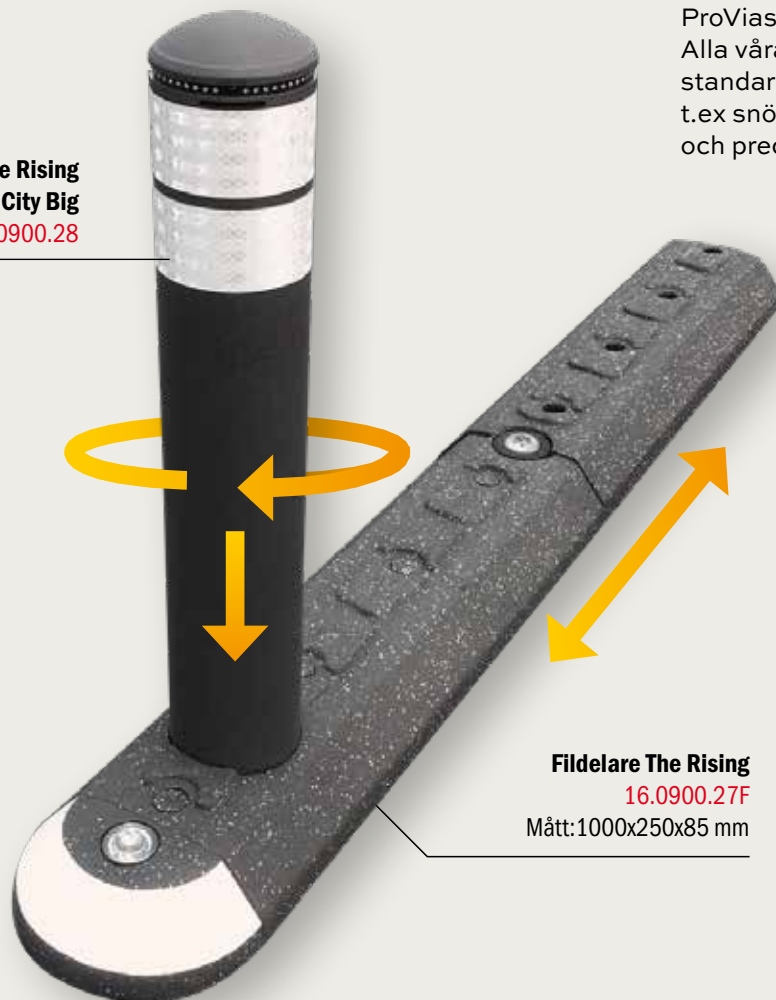
ProVias Trafikö byggs lätt ihop till önskad längd. Alla våra pollare kan skruvas fast i trafiköns standardfästen. Ön kan demonteras vid t.ex snöröjning. Trafikön är tillverkad i rågummi och precis som våra pollare, väldigt slitstark.

Fidelaren The Rising

Tactil info
16.0900.28



The Rising
City Big
16.0900.28



ProVias Fidelare byggs lätt ihop till önskad längd. Alla våra pollare kan skruvas fast i fidelarens standardfästen. Fidelaren kan demonteras vid t.ex snöröjning. Fidelaren är tillverkad i rågummi och precis som våra pollare, väldigt slitstark.

Fidelare The Rising
16.0900.27F
Mått: 1000x250x85 mm



Safe Cross Kilen

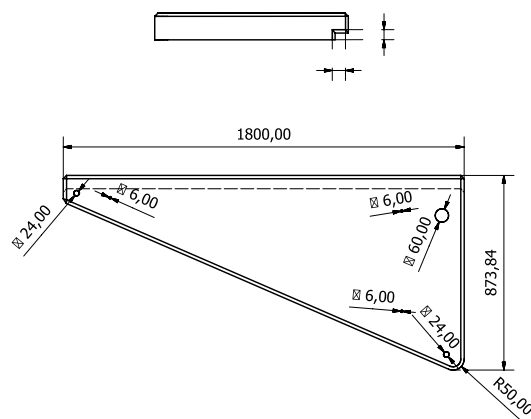
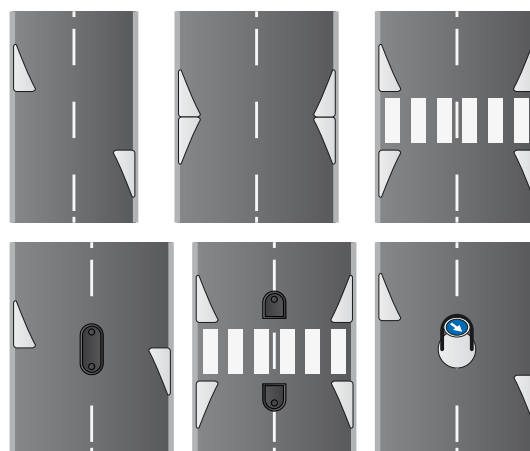


Safe Cross Kilen är ett Prefabricerat Trafikhinder i Betong, med uttag för 60 mm rör och Provias The Rising Pollare.

Kan användas för tillfälligt eller permanent bruk. Idealiskt utanför skolor och liknande för att göra vägen smalare och därmed få ner farten på trafiken.

Går utmärkt att kombinera med FIVÖ skyltarna. (Förstärkt Information Vid Övergångar)

Safe Cross Kilen kombinerat med andra lösningar bildar ett flexibelt system.



Tillbehör Pollare

Monteringsnyckel
16.0900.22B



Monteringsnyckel
16.0900.22

Hylsa aluminium
PCNS-ANCHOR



Täcklock med gummipackning
16.0900.06



Låsring 130 mm 16.0900.47
Låsring 80 mm 16.0900.48



Slagpuck för montering med rör i mark
16.0900.26



Fundament för montering

Stålfundament med fenor
16.0900.09



Stålfundament
16.0900.24



Trekantslås Pollare The Rising inkl nyckel och ingjutningsrör 60mm
16.0900.62



Ingjutningsmassa
300 ml SDB Produkt
16.0900.49



Betongfundament
16.0900.20

Taktil info

Tillbehör för Taktil info på Rising City Big och DK-9.
16.0900.36

Hjälp för synskadade vid övergångsställen. Kombinationer för olika antal körfält med eller utan refug.

- A. 1 körfält utan refug
- B. 1+1 körfält utan refug
- C. 1+2 körfält utan refug
- D. 2+2 körfält utan refug
- E. 1 körfält med refug
- F. 1+1 körfält med refug
- G. 1+2 körfält med refug
- H. 2+2 körfält med refug





Säkerhet på alla vägar

Återförsäljare:



Tel: 054-51 21 30
E-post: order@provia.se
www.provia.se

© 2018 ProVia AB. www.provia.se