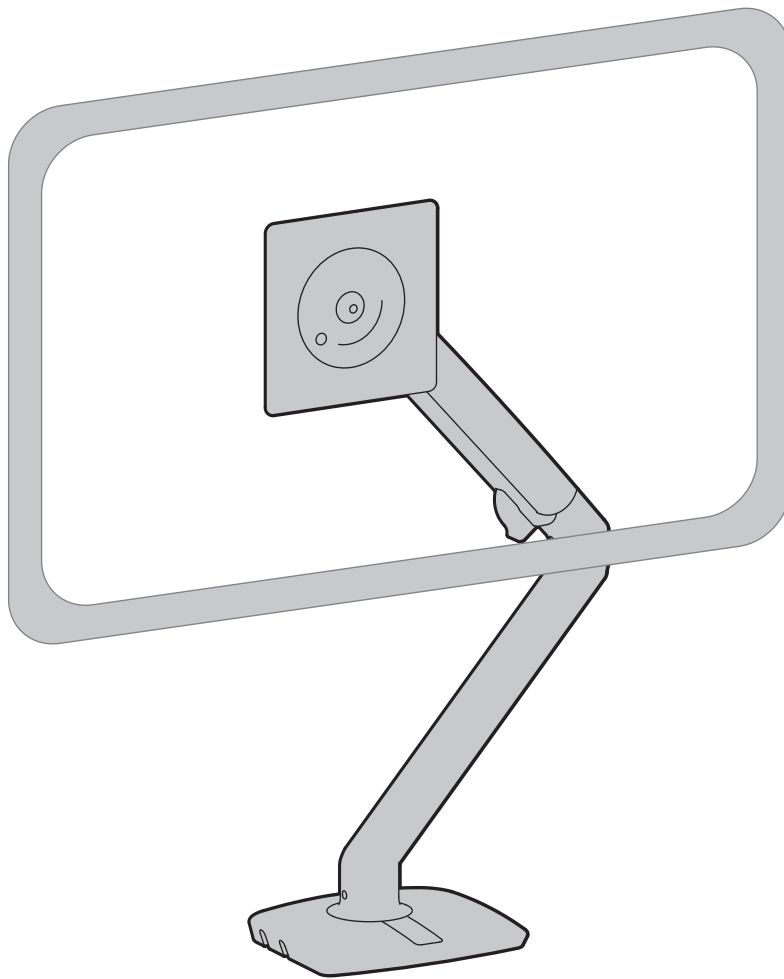


## MXV Desk Mount Monitor Arm



For the latest User Installation Guide please visit: [www.ergotron.com](http://www.ergotron.com)  
Para acceder a la última versión de la Guía de instalación para el usuario, ingrese a [www.ergotron.com](http://www.ergotron.com)  
Pour la dernière version du Guide d'installation de l'utilisateur, visitez : [www.ergotron.com](http://www.ergotron.com).  
Die aktuellste Anleitung für die Montage durch den Benutzer finden Sie hier: [www.ergotron.com](http://www.ergotron.com)  
最新のユーザー インストール ガイドは、[www.ergotron.com](http://www.ergotron.com) でご確認くださいませ。  
若需最新的用户安装指南，请访问：[www.ergotron.com](http://www.ergotron.com)



User's Guide - English  
Guía del usuario - Español  
Manuel de l'utilisateur - Français  
Gebruikersgids - Deutsch  
Benutzerhandbuch - Nederlands  
Guida per l'utente - Italiano  
Användarhandbok - svenska  
ユーザーガイド：日本語  
用户指南：汉语



Includes  
Constant Force™  
Technology



[www.ergotron.com](http://www.ergotron.com)

USA 1-800-888-8458  
Europe +31 (0)33-45 45 600  
China 400-120-3051

### Hazard Symbols Review

These symbols alert users of a safety condition that demands attention. All users should be able to recognize and understand the significance of the following Safety Hazards if encountered on the product or within the documentation. Children who are not able to recognize and respond appropriately to Safety Alerts should not use this product without adult supervision!

### Revisión de los símbolos de peligro

Estos símbolos alertan a los usuarios sobre un tema de seguridad que requiere su atención. Todos los usuarios deben poder reconocer y comprender el significado de los siguientes riesgos de seguridad si los ve en el producto o en la documentación. Los niños que no puedan reconocer y responder de forma adecuada a las alertas de seguridad no deben utilizar este producto sin la supervisión de un adulto.

### Examen des symboles de danger

Ces symboles avertissent les utilisateurs de conditions de sécurité nécessitant leur attention. Les utilisateurs doivent être en mesure de reconnaître et de comprendre ce que signifient les risques pour la sécurité suivants s'ils les voient sur le produit ou dans la documentation du produit. Les enfants qui ne peuvent pas reconnaître ni répondre correctement aux avertissements de sécurité ne doivent pas utiliser le produit sans la supervision d'un adulte !

### Überblick über die Gefahrensymbole





Diese Symbole machen den Benutzer auf einen sicherheitsgefährdenden Zustand aufmerksam, der behoben werden muss. Alle Benutzer sollten die folgenden Gefahrensymbole am Produkt bzw. in der Dokumentation erkennen und ihre Bedeutung verstehen können. Kinder, die Sicherheitswarnungen nicht verstehen und angemessen darauf reagieren können, dürfen dieses Produkt nur unter Aufsicht durch Erwachsene benutzen!

### 危険記号の説明

これらの記号は、ユーザーが注意すべき安全面の条件について警告するものです。製品またはドキュメントで次のような安全上の問題に直面した際、その重大さを認識して理解する必要があります。安全上の注意を認識し、適切に対応できない子供が本製品を使用する場合は、大人の監督が必要です。

### 危険标志回顾

这些标志提醒用户需要注意的安全状况。如果在产品上或者在文件中遇到以下标志，所有用户应能够识别和理解这些安全标志的含义。无法识别并对安全警报作出相应反应的儿童必须在成年人的监督下使用本产品！

Symbol Símbolo Symbole Symbol 記号 标志	Signal Word Símbolo Mot signal Signalwort 記号が表す言葉 信号文字	Level of Hazard Nivel de riesgo Niveau de danger Gefahrenstufe 危険レベル 危険等級
	NOTE NOTA REMARQUE HINWEIS 注 注	A NOTE indicates important information that helps you make better use of this product. Una NOTA presenta información importante que le ayudará a utilizar mejor este producto. Une REMARQUE indique des informations importantes destinées à vous aider à mieux utiliser de ce produit. Ein HINWEIS verweist auf wichtige Informationen, mit deren Hilfe Sie dieses Produkt besser nutzen können. 注は、本製品をより良く使用するための重要な情報です。 “注”表示可以帮助您更好地使用本产品的重要信息。
	CAUTION PRECAUCIÓN ATTENTION VORSICHT 注意 小心	A CAUTION indicates either potential damage to hardware or loss of data and tells you how to avoid the problem. La PRECAUCIÓN indica la probabilidad de dañar el hardware o de perder datos y le señala la forma de evitar el problema. La mention ATTENTION indique la possibilité de dommages matériels ou de perte de données ainsi que la manière d'éviter le problème. Der Hinweis VORSICHT verweist auf potenzielle Hardwareschäden oder Datenverluste und informiert Sie darüber, wie Sie das Problem vermeiden können. 注意は、ハードウェアの損傷やデータ損失の可能性を示しており、問題を回避する方法も説明されています。 “小心”表示可能损坏硬件或丢失数据，告诉您如何避免。
	WARNING ADVERTENCIA AVERTISSEMENT ACHTUNG 警告 小心	A WARNING indicates either potential for property damage, personal injury, or death. Una ADVERTENCIA indica la probabilidad de daños materiales, lesiones personales o muerte. Un AVERTISSEMENT indique la possibilité de blessures personnelles potentiellement mortelles et de dommages matériels. Der Hinweis ACHTUNG verweist auf potenzielle Sachschäden oder Verletzungen bis hin zum Tod. 警告は、機器の損傷や人体の怪我を引き起こしたり、死に至らしめる可能性がある事態であることを示しています。 “警告”表示潜在的财产损失、人员伤亡。
	ELECTRICAL ELÉCTRICO ÉLECTRIQUE ELEKTRIK 電気 电气	An Electrical indicates an impending electrical hazard which, if not avoided, may result in personal injury, fire and/or death. Eléctrico indica un peligro eléctrico inminente que, si no se evita, puede dar lugar a lesiones personales, incendios y/o la muerte. Un symbole électrique signale une situation électrique potentiellement dangereuse qui, si elle n'est pas évitée, risque d'entraîner des blessures potentiellement mortelles et des incendies. Der Hinweis ELEKTRIK verweist auf eine drohende elektrische Gefahr die, wenn sie nicht vermieden wird, Verletzungen, einen Brand und/oder den Tod zur Folge haben kann. 電気は、回避しないと怪我、火災、死亡の恐れがある切迫した電気に関連する危険を示します。 “电气”表示可能的电气危险，如果不能避免，可能会导致人员伤亡、火灾和/或死亡。



**Important!** You will need to adjust this product after installation is complete. Make sure all your equipment is properly installed on the product before attempting adjustments. This product should move smoothly and easily through the full range of motion and stay where you set it. If movements are too easy or difficult or if product does not stay in desired positions, follow the adjustment instructions to create smooth and easy movements. Depending on your product and the adjustment, it may take many turns to notice a difference. Any time equipment is added or removed from this product, resulting in a change in the weight of the mounted load, you should repeat these adjustment steps to ensure safe and optimum operation.

**Importante!** Tendrá que ajustar este producto una vez que haya terminado la instalación. Asegúrese de que todo su equipo esté instalado correctamente en el producto antes de intentar llevar a cabo algún ajuste. Este producto debe poder moverse de manera fácil y firme dentro de la amplitud de movimiento permitida y mantenerse donde usted lo fije. Si los movimientos son demasiado fáciles o difíciles o si el producto no se mantiene en las posiciones deseadas, siga las instrucciones de ajuste para conseguir movimientos suaves y fáciles. Dependiendo del producto y el ajuste, es posible que deba hacer muchos intentos hasta poder observar la diferencia. Cada vez que añada o retire equipos de este producto y que produzca un cambio en el peso de la carga, debe repetir estos pasos de ajuste para garantizar un funcionamiento seguro y óptimo.

**Important !** Vous devez ajuster le produit une fois l'installation terminée. Assurez-vous que l'équipement est correctement installé sur le produit avant de procéder aux ajustements. Ce produit doit pouvoir être déplacé sans difficulté sur toute la plage de mouvement et rester immobilisé à l'endroit où il est réglé. Si le mouvement est trop facile ou trop difficile, ou si le produit ne reste pas dans les positions souhaitées, procédez selon les instructions de réglage pour harmoniser les mouvements. En fonction de votre produit et du réglage, plusieurs tours peuvent s'avérer nécessaire pour remarquer la différence. Chaque fois qu'une pièce d'équipement est ajoutée ou retirée de ce produit, affectant en conséquence le poids de la charge montée, vous devez répéter ces étapes de réglage afin de garantir une utilisation sécurisée et optimale du produit.

**Wichtig!** Sie müssen dieses Produkt nach dem Zusammenbau entsprechend einstellen. Achten Sie darauf, dass alle Ihre Geräte richtig auf dem Produkt installiert wurden, bevor Sie irgendwelche Einstellungen vorzunehmen versuchen. Dieses Produkt sollte sich in seinem gesamten Bewegungsbereich ruckfrei und ohne Schwierigkeiten bewegen lassen und an der Stelle bleiben, an der es abgestellt wird. Wenn die Bewegungen zu leicht oder nur mit großer Anstrengung durchgeführt werden können oder das Produkt nicht in der vorgesehenen Position bleibt, beachten Sie die Einstellanleitung, um ruckfreie und einfache Bewegungen zu ermöglichen. Je nach Ihrem Produkt und der jeweiligen Einstellung können zahlreiche Manipulationen erforderlich sein, bevor Sie einen Unterschied feststellen. Zur Sicherstellung einer sicheren und optimalen Produktfunktion sollten Sie diese Einstellschritte immer dann durchführen, wenn Geräte hinzugefügt oder entfernt werden, was eine Veränderung der Traglast zur Folge hat.

**重要!** 本製品は取り付け後に調整する必要があります。調整を行う前に、すべての機器が本製品に適切に取り付けられていることを確認してください。本製品は可動範囲内でスムーズかつ簡単に動く必要があり、選定した位置にしっかり固定されなければなりません。製品が簡単に動きすぎる場合、動きがぎこちない場合、あるいは目的の位置に固定されない場合は、説明書に従いスムーズに動くように調整してください。お使いの製品や調整によっては、違いがはっきりするまで何回か回さなければならないこともあります。本製品に機器を追加したり、機器を取り外したことで積載重量が変わった場合は、安全かつ最適な操作を実現するために調節手順を繰り返してください。

**重要说明!** 本产品安装完成后需要调节。在尝试进行调节之前，确保所有设备都正确安装在产品上。本产品应能在整个动作范围内灵活自如地移动，并能固定在所设定的位置。如果移动过于容易或过于困难，或者产品不能固定在想要的位置上，请按照调节说明操作，使动作灵活自如。根据您所用产品及调节方式，可能需要旋转几圈后才能注意到差别。每次添加或者从本产品上拆除设备时，都会使安装负荷重量发生变化，您应该重复调节步骤，确保运行状态安全、最佳。



**Warning:** Because mounting surface materials can vary widely, it is imperative that you make sure mounting surface is strong enough to handle mounted product and equipment.

**Advertencia:** Dado que los materiales de la superficie de montaje pueden variar enormemente, es imprescindible que se cerciore de que la superficie sea lo suficientemente resistente como para sostener el equipo y el producto montados.

**Avertissement :** Dans la mesure où les matériaux des surfaces de montage varient, vous devez impérativement vous assurer que la surface est suffisamment solide pour supporter le produit et l'équipement monté.

**Warnung:** Weil die Materialien der Befestigungsflächen stark variieren können, müssen Sie unbedingt gewährleisten, dass die Befestigungsfläche stark genug ist, um das montierte Produkt und die Ausrüstung zu tragen.

**警告:** 取り付け表面の材質にはさまざまな種類があるため、取り付け表面が取り付け製品や器具に対応した強さであることを必ず確認してください。

**警告:** 由于安装表面材质差异很大，必须确保安装表面足以支撑所安装的产品和设备。



**Caution:**

To avoid the potential to pinch cables it is important to follow the cable routing instructions in this manual. Failure to follow these instructions may result in equipment damage or personal injury.

**Precaución:**

Para evitar la posibilidad de que se doblen los cables, es importante seguir las instrucciones de organización de los cables de este manual. En caso de no respetar estas instrucciones, podrían producirse daños en el equipo o lesiones físicas.

**Attention :**

Pour éviter de risquer de pincer les câbles, il est important de suivre les instructions d'acheminement des câbles de ce manuel. Le non-respect de cette consigne peut entraîner des dommages matériels et/ou des blessures.

**Vorsicht:**

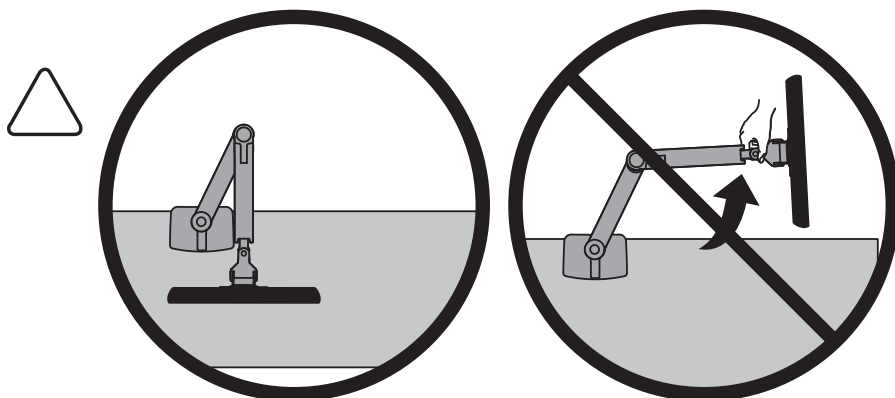
Damit keine Kabel eingeklemmt werden können, müssen Sie die Anweisungen zur Kabelführung in diesem Handbuch einhalten. Ein Missachten dieser Anweisungen kann zu Geräteschäden oder Verletzungen führen.

**注意:**

ケーブルの挟まりを防ぐため、必ず本マニュアルのケーブル配線手順に従ってください。この指示に従わないと、機器の損傷や怪我を招く恐れがあります。

**小心:**

为了避免夹住线缆，请务必遵守本手册中的布线说明。不遵守本警告指示可能导致设备损坏或人身伤害。



**CAUTION: DO NOT** rotate monitor past rear edge of desk. Doing so will create an unstable situation and may cause equipment damage or personal injury.

**PRECAUCIÓN: NO** gire el monitor más allá del borde trasero del escritorio. Si lo hace, se creará una situación de inestabilidad que puede ocasionar daños al equipo o lesiones personales.

**ATTENTION :** NE faites PAS tourner l'écran au-delà du bord arrière du bureau. Cela crée une situation instable et peut endommager les équipements ou entraîner des blessures.

**VORSICHT:** Den Monitor NICHT über die Hinterkante des Tisches hinaus drehen. Dies würde zu einer instabilen Anordnung und eventuell zu Geräteschäden und Verletzungen führen.

注意: モニターがデスク後方の端から出ないようにしてください。モニターがデスク後方の端から出ると不安定になり、機器の損傷や人体への障害を招く恐れがあります。

注意: 请勿将显示器旋转超出工作台的尾部边缘。否则显示器不稳固, 可能会造成设备损坏或人身伤害。

## Features & Specifications

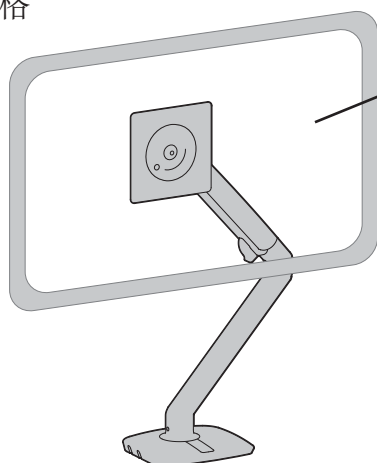
Características y especificaciones técnicas

Caractéristiques et spécifications

Produkteigenschaften & Technische Daten

特長と仕様

特点和规格



**7lbs (3.2 kg) - 20 lbs. (9.1 kg)**

**CAUTION: DO NOT EXCEED** MAXIMUM LISTED WEIGHT CAPACITY. SERIOUS INJURY OR PROPERTY DAMAGE MAY OCCUR!

**PRECAUCIÓN: NO SUPERE** LA CAPACIDAD DE PESO MÁXIMA INDICADA. PODRÍA OCURRIR DAÑOS MATERIALES GRAVES O LESIONES FÍSICAS.

**ATTENTION :** NE PAS DÉPASSER LA CAPACITÉ NOMINALE MAXIMALE MENTIONNÉE. DE SÉRIEUSES BLESSURES OU DES DOMMAGES MATÉRIELS POURRAIENT SE PRODUIRE !

**VORSICHT:** DIE ANGEGEBENE MAXIMALE TRAGFÄHIGKEIT NICHT ÜBERSCHREITEN. DIES KANN SCHWERE VERLETZUNGEN ODER SACHSCHÄDEN ZUR FOLGE HABEN!

注意: 積載物は記載の最大積載重量を超えてはなりません。重大な人体の怪我や機器の損傷を招く恐れがあります。

注意: 请勿超过所列的最大可承重量。否则可能导致重伤或设备损坏!

## Features & Specifications

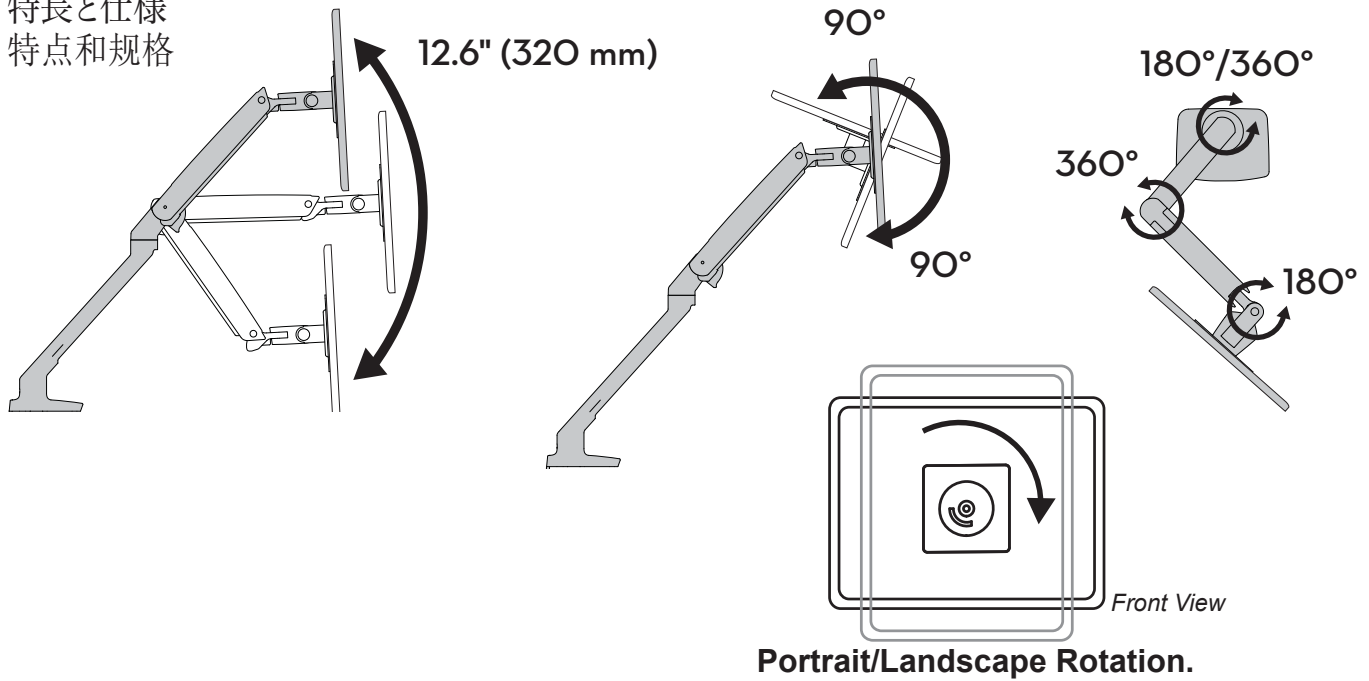
Características y especificaciones técnicas

Caractéristiques et spécifications

Produkteigenschaften & Technische Daten

特長と仕様

特点和规格



## Components    Componentes    Composants    Komponenten    構成部品    部件



	A	B	C
1	1x	2x	1x  4mm
2		4x	1x  5mm
3	2x	4x	1x  4mm
4	2x	1x	1x  3mm



### Tools Needed

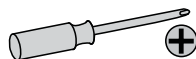
Herramientas necesarias

Outillage requis

Benötigtes Werkzeug

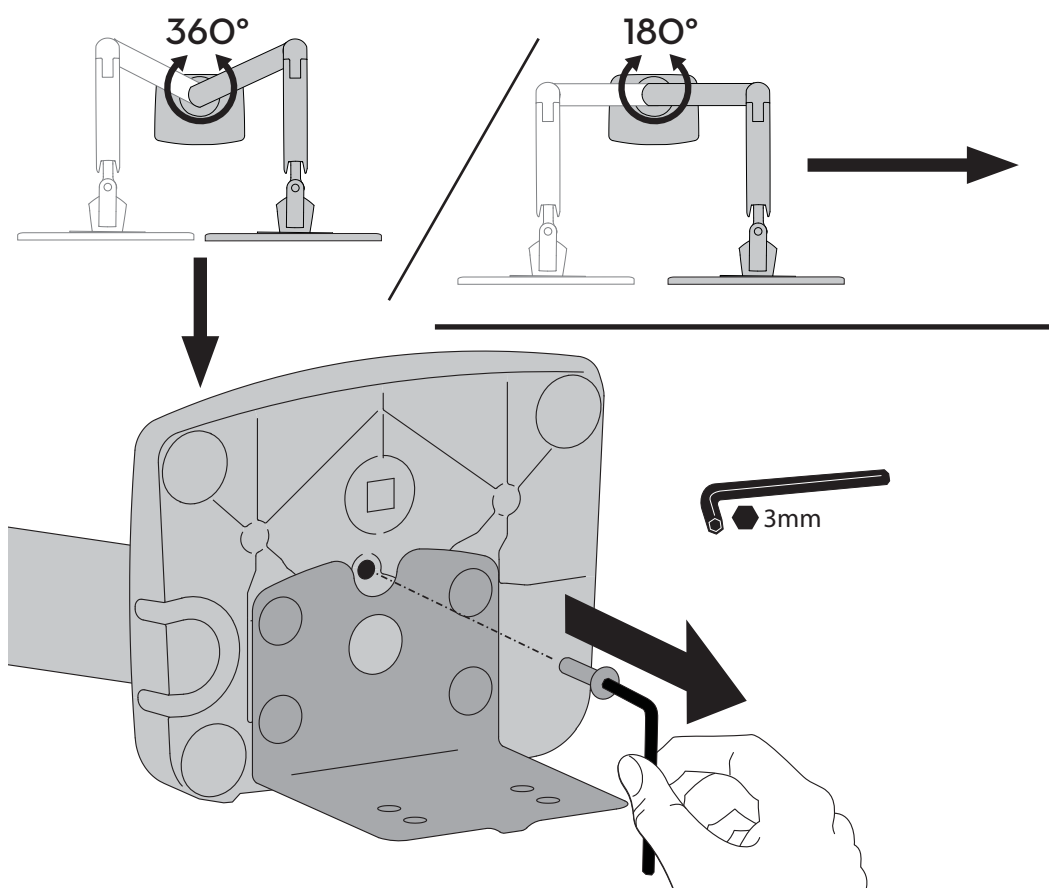
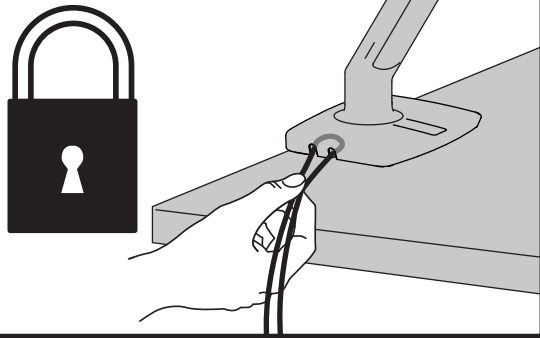
必要なツール

需要的工具

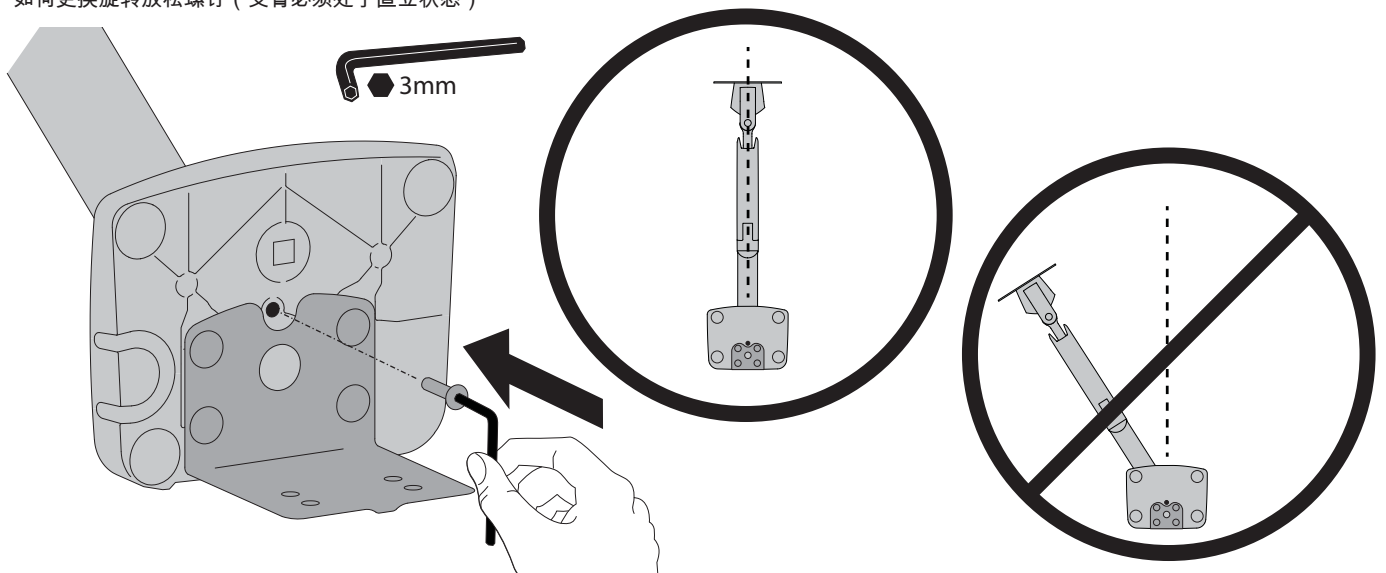


1

Optional locking feature  
(customer supplied lock)  
 Función de bloqueo opcional  
(bloqueo suministrado por el cliente)  
 Fonctionnalité de verrouillage en option  
(cadenas fourni par le client)  
 Optionale Absperrfunktion  
(kundenseitig bereitgestelltes Schloss)  
 ロック機能(オプション)  
(顧客が自分で調達したロック)  
 可选的锁紧功能  
(客户自备锁具)



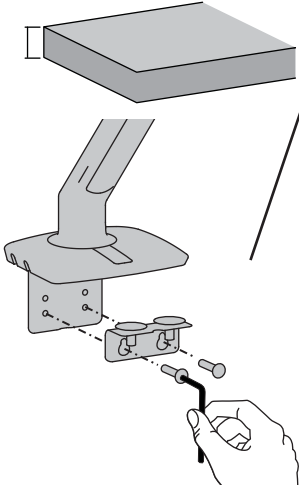
How to replace rotation stop screws (Arms must be straight up)  
 Cómo sustituir los tornillos de tope de rotación (los brazos deben estar rectos)  
 Comment replacer les vis d'arrêt de rotation (les bras doivent être parfaitement verticaux)  
 Austausch der Rotationsanschlagschraube (Arme müssen gerade nach oben zeigen)  
 止めネジの交換方法 (アームは真っ直ぐに立てる必要があります)  
 如何更换旋转放松螺钉 (支臂必须处于直立状态)



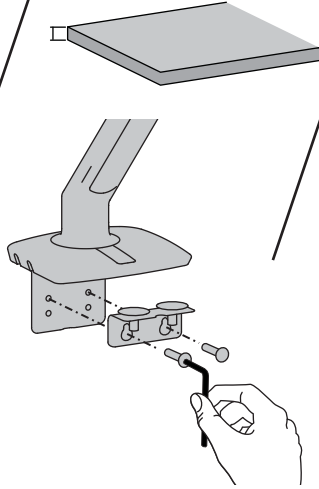
# 1 a



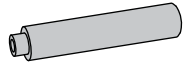
0.95"-1.25"  
(24-32 mm)

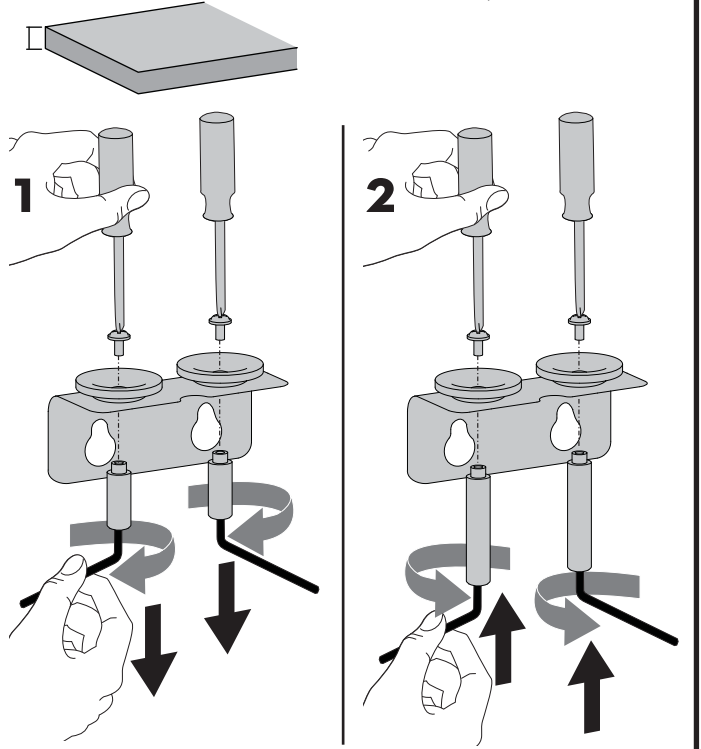


0.47"-0.75"  
(12-19 mm)

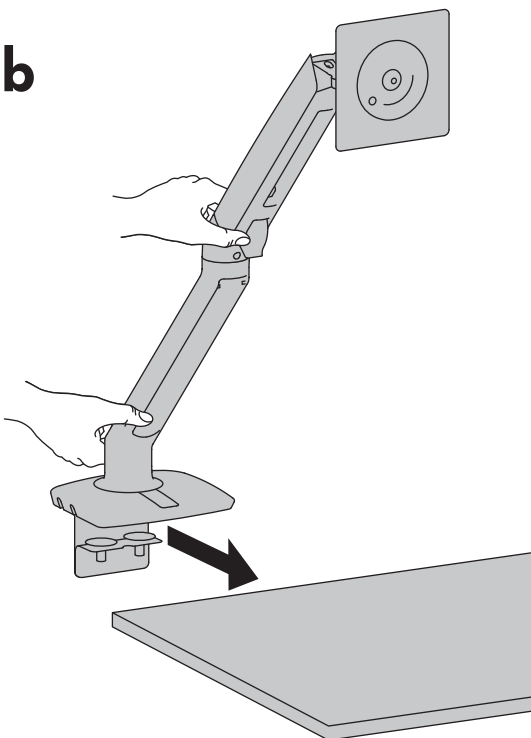


0.47"-1.25"  
(12-32 mm)

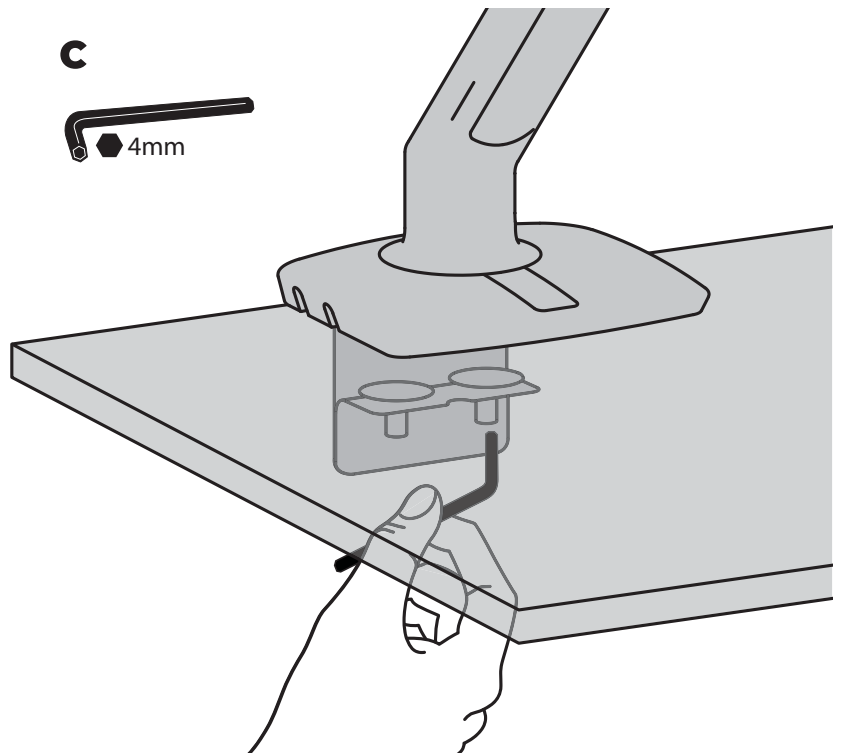
2x 



# b

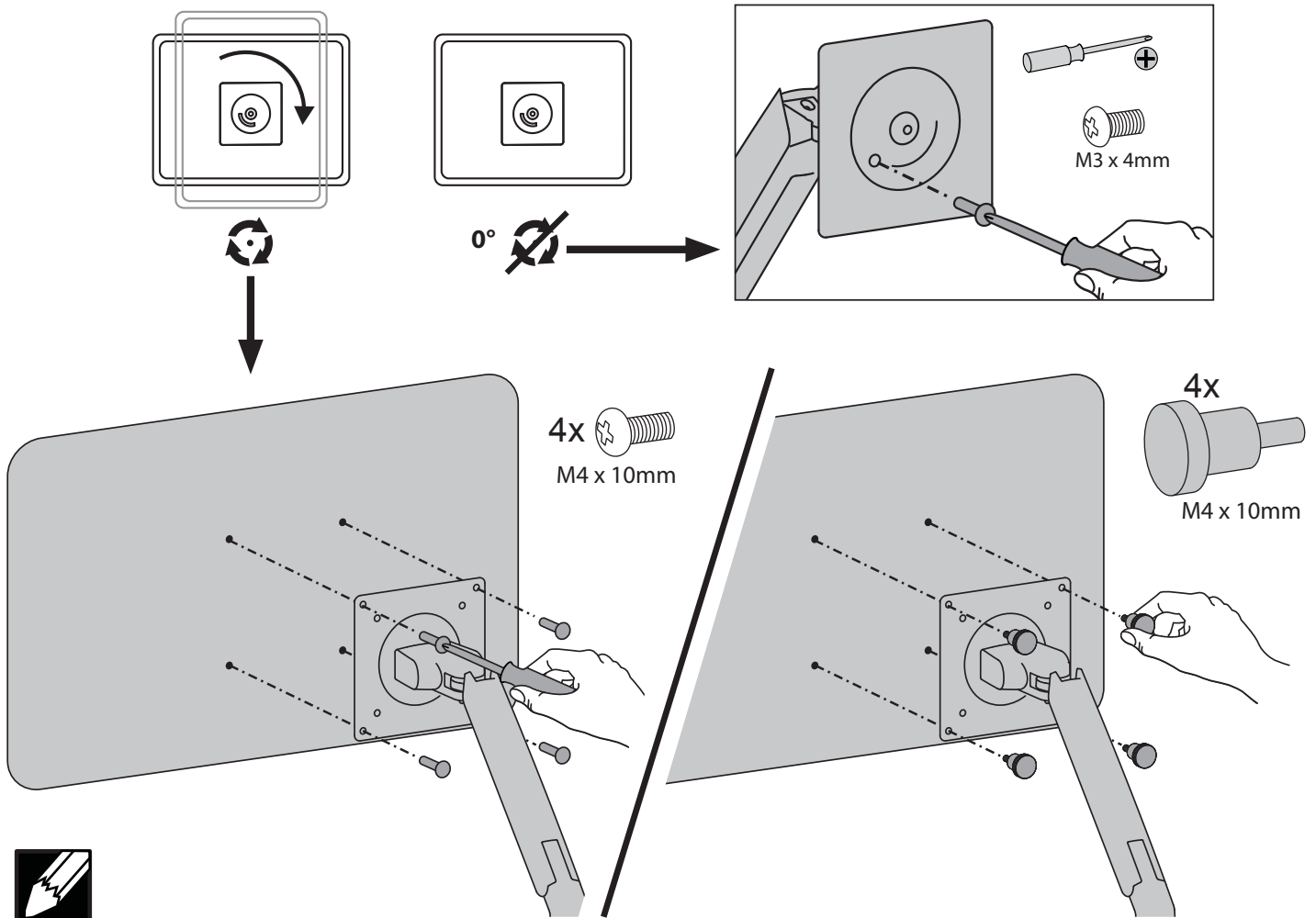


# c



# 2

ATTACH DISPLAY  
 ATORNILLE MONITOR  
 FIXER L'ECRAN  
 MONTAGE DES DISPLAYS  
 ノート型パソコンを取付ける  
 安装显示器



NOTE: VESA plate will only accept 75mm or 100mm VESA pattern.  
 NOTA: La placa VESA únicamente aceptará patrones VESA de 75 mm o de 100 mm.  
 REMARQUE : La plaque VESA acceptera seulement les modèles VESA à écartement de 75 mm ou 100 mm.  
 HINWEIS: Die VESA-Platte lässt ausschließlich das 75 mm oder 100 mm VESA-Muster zu.  
 注：VESAプレートは、75mmまたは100mmのVESAパターン以外は対応していません。  
 注意：VESA 板仅接受 75mm 或 100mm VESA 模式。



**WARNING!** Stored Energy Hazard: The arm mechanism is under tension and will move up rapidly, on its own, as soon as attached equipment is removed. For this reason, DO NOT remove equipment unless the arm has been moved to the highest position! Failure to follow this instruction may result in serious personal injury and/or equipment damage!

**ADVERTENCIA:** Riesgo de energía almacenada: El mecanismo del brazo está bajo tensión y se moverá rápidamente hacia arriba, por sí mismo, tan pronto como se retire el equipo acoplado. Por ello, NO retire el equipo a menos que esté colocado en su posición más elevada. El incumplimiento de esta instrucción puede provocar lesiones personales graves y dañar el equipo.

**AVERTISSEMENT!** Risque d'énergie accumulée : Le mécanisme du bras est sous tension et se lèvera rapidement, tout seul, dès que le matériel est retiré. Pour cette raison, NE PAS retirer votre matériel à moins que le bras n'ait été mis à la position la plus élevée ! Risque de blessure corporelle et/ou d'endommagement du matériel en cas de non-respect de cette instruction !

**WAARSCHUWING!** Rischio da energia immagazzinata: il meccanismo del braccio è sotto tensione e si muove rapidamente da sé non appena si toglie l'apparecchiatura a cui è collegato. Per questo motivo, NON rimuovere l'apparecchio a meno che il braccio non sia stata portato sulla posizione più alta. La mancata osservanza di questa precauzione può causare infortuni gravi e/o danni all'apparecchiatura.

**警告：**蓄積エネルギーの危険：アームメカニズムには張力が作用しており、付属機器を取り外すと自動的に素早く上に跳ね上がります。そのため、付属機器を取り外す前にアームは一番上の位置に移動してください。この指示を無視すると、重大な人体への傷害や機器の損傷を招く恐れがあります。

**警告！** 储能危险：支臂机构处于受力状态，在拆除所安装的设备后会自行快速上升。因此，在将支臂移到最高位置之前，不要拆除设备！不遵守本规定可能导致严重的人身伤害和/或设备损坏！



# 3



NOTE: Leave enough slack in cable to allow full range of motion.



Caution: To avoid the potential to pinch cables it is important to follow the cable routing instructions in this manual. Failure to follow these instructions may result in equipment damage or personal injury.



NOTA: Deje suficiente holgura en los cables para permitir su rango completo de movimiento.



Precaución: Para evitar la posibilidad de que se doblen los cables, es importante seguir las instrucciones de organización de los cables de este manual. En caso de no respetar estas instrucciones, podrían producirse daños en el equipo o lesiones físicas.



REMARQUE : Laissez suffisamment de mou dans le cordon pour permettre au mouvement de haut en bas de se faire sur toute la hauteur.



Attention : Pour éviter de risquer de pincer les câbles, il est important de suivre les instructions d'acheminement des câbles de ce manuel. Le non-respect de cette consigne peut entraîner des dommages matériels et/ou des blessures.



HINWEIS: Lassen Sie für das Kabel ausreichend Spielraum, um eine uneingeschränkte Bewegung zu gewährleisten.



Vorsicht: Damit keine Kabel eingeklemmt werden können, müssen Sie die Anweisungen zur Kabelführung in diesem Handbuch einhalten. Ein Missachten dieser Anweisungen kann zu Geräteschäden oder Verletzungen führen.



注: ケーブルが自由に動くよう、たるませた状態で配線します。



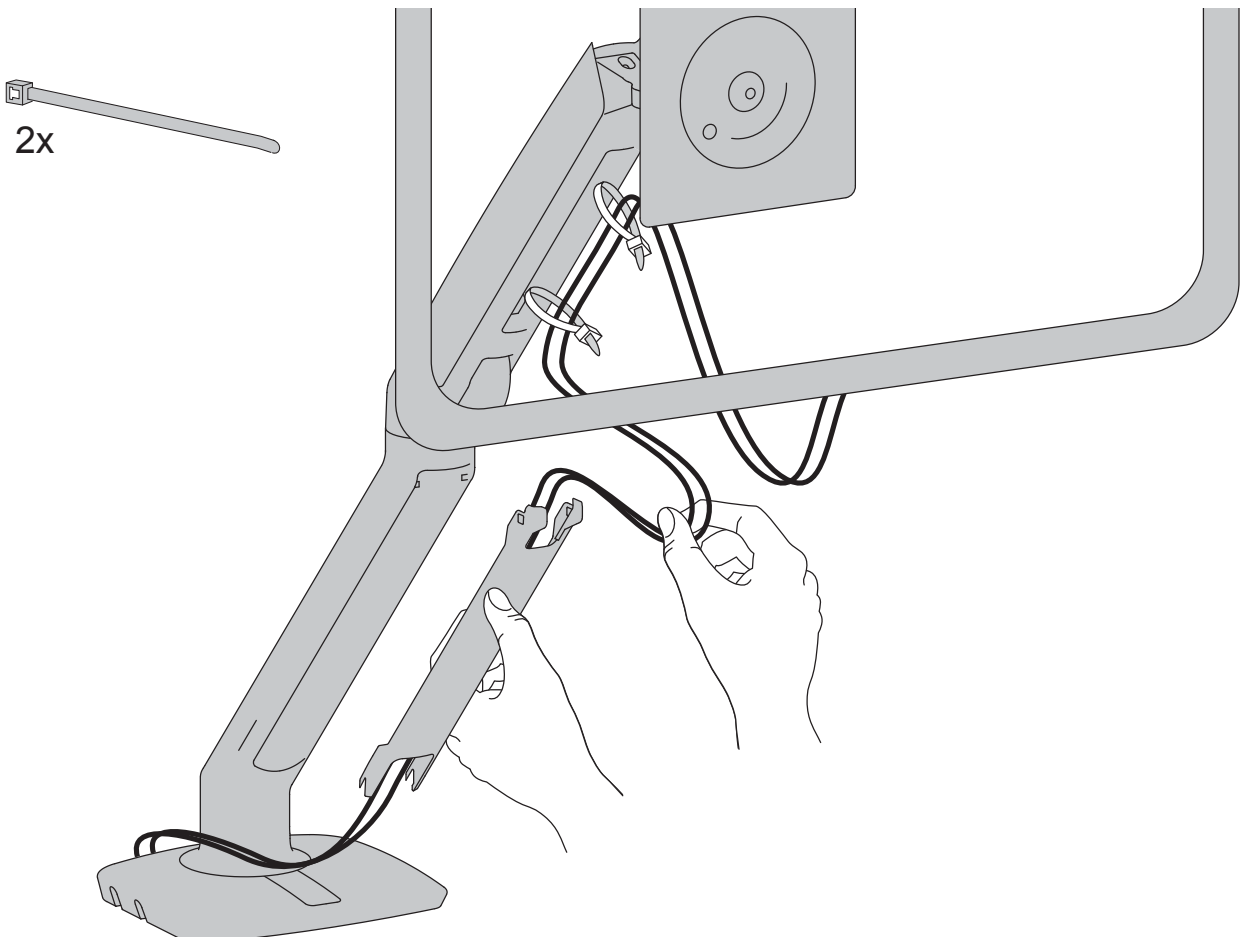
注意: ケーブルの挟まりを防ぐため、必ず本マニュアルのケーブル配線手順に従ってください。この指示に従わないと、機器の損傷や怪我を招く恐れがあります。



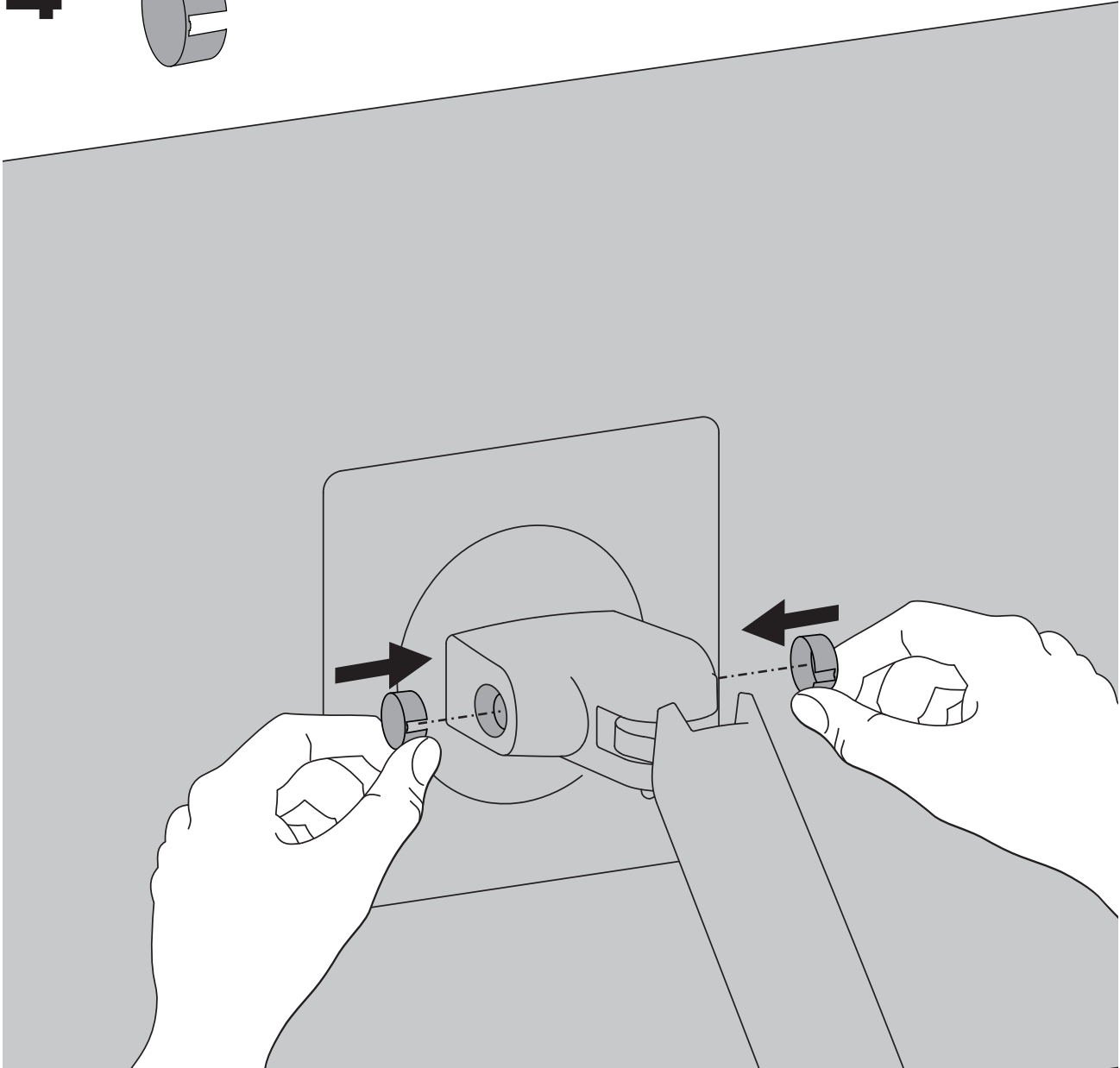
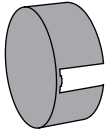
注: 保持线缆有足够的松弛度以便全方位移动。



小心: 为了避免夹住线缆, 请务必遵守本手册中的布线说明。不遵守本警告指示可能导致设备损坏或人身伤害。



4



# 5



Important! You will need to adjust this product after installation is complete. Make sure all your equipment is properly installed on the product before attempting adjustments. This product should move smoothly and easily through the full range of motion and stay where you set it. If movements are too easy or difficult or if product does not stay in desired positions, follow the adjustment instructions to create smooth and easy movements. Depending on your product and the adjustment, it may take many turns to notice a difference. Any time equipment is added or removed from this product, resulting in a change in the weight of the mounted load, you should repeat these adjustment steps to ensure safe and optimum operation.

¡Importante! Tendrá que ajustar este producto una vez que haya terminado la instalación. Asegúrese de que todo su equipo esté instalado correctamente en el producto antes de intentar llevar a cabo algún ajuste. Este producto debe poder moverse de manera fácil y firme dentro de la amplitud de movimiento permitida y mantenerse donde usted lo fije. Si los movimientos son demasiado fáciles o difíciles o si el producto no se mantiene en las posiciones deseadas, siga las instrucciones de ajuste para conseguir movimientos suaves y fáciles. Dependiendo del producto y el ajuste, es posible que deba hacer muchos intentos hasta poder observar la diferencia. Cada vez que añada o retire equipos de este producto y que produzca un cambio en el peso de la carga, debe repetir estos pasos de ajuste para garantizar un funcionamiento seguro y óptimo.

Important! Vous devez ajuster le produit une fois l'installation terminée. Assurez-vous que l'équipement est correctement installé sur le produit avant de procéder aux ajustements. Ce produit doit pouvoir être déplacé sans difficulté sur toute la plage de mouvement et rester immobilisé à l'endroit où il est réglé. Si le mouvement est trop facile ou trop difficile, ou si le produit ne reste pas dans les positions souhaitées, procédez selon les instructions de réglage pour harmoniser les mouvements. En fonction de votre produit et du réglage, plusieurs tours peuvent s'avérer nécessaire pour remarquer la différence. Chaque fois qu'une pièce d'équipement est ajoutée ou retirée de ce produit, affectant en conséquence le poids de la charge montée, vous devez répéter ces étapes de réglage afin de garantir une utilisation sécurisée et optimale du produit.

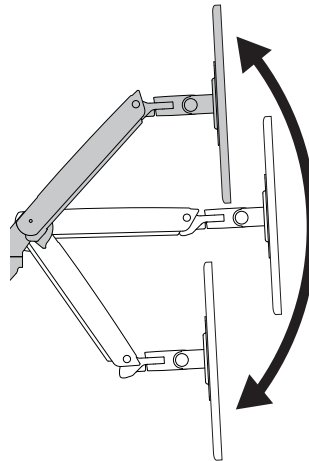
Wichtig! Sie müssen dieses Produkt nach dem Zusammenbau entsprechend einstellen. Achten Sie darauf, dass alle Ihre Geräte richtig auf dem Produkt installiert wurden, bevor Sie irgendwelche Einstellungen vorzunehmen versuchen. Dieses Produkt sollte sich in seinem gesamten Bewegungsbereich ruckfrei und ohne Schwierigkeiten bewegen lassen und an der Stelle bleiben, an der es abgestellt wird. Wenn die Bewegungen zu leicht oder nur mit großer Anstrengung durchgeführt werden können oder das Produkt nicht in der vorgesehenen Position bleibt, beachten Sie die Einstellanleitung, um ruckfreie und einfache Bewegungen zu ermöglichen. Je nach Ihrem Produkt und der jeweiligen Einstellung können zahlreiche Manipulationen erforderlich sein, bevor Sie einen Unterschied feststellen. Zur Sicherstellung einer sicheren und optimalen Produktfunktion sollten Sie diese Einstellschritte immer dann durchführen, wenn Geräte hinzugefügt oder entfernt werden, was eine Veränderung der Traglast zur Folge hat.

重要! 本製品は取り付け後に調整する必要があります。調整を行う前に、すべての機器が本製品に適切に取り付けられていることを確認してください。本製品は可動範囲内でスムーズかつ簡単に動く必要があり、選定した位置にしっかり固定されなければなりません。製品が簡単に動きすぎる場合、動きがぎこちない場合、あるいは目的の位置に固定されない場合は、説明書に従いスムーズに動くように調整してください。お使いの製品や調整によっては、違いがはっきりするまで何回か回さなければならないこともあります。本製品に機器を追加したり、機器を取り外したことで積載重量が変わった場合は、安全かつ最適な操作を実現するために調節手順を繰り返してください。

重要说明! 本产品安装完成后需要调节。在尝试进行调节之前, 确保所有设备都正确安装在产品上。本产品应能在整个动作范围内灵活自如地移动, 并能固定在所设定的位置。如果移动过于容易或过于困难, 或者产品不能固定在想要的位置上, 请按照调节说明操作, 使动作灵活自如。根据您所用产品及调节方式, 可能需要旋转几圈后才能注意到差别。每次添加或者从本产品上拆除设备时, 都会使安装负荷重量发生变化, 您应该重复调节步骤, 确保运行状态安全、最佳。

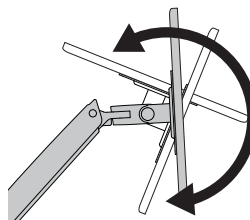
**a**

Lift - Up and down  
Elevación (arriba y abajo)  
Ajustement en hauteur : bas et haut  
Höhenverstellung - rauf und runter  
リフト(上下)  
升降(上下)



**b**

Tilt - Forward and Backward  
Inclinación (adelante y atrás)  
Inclinaison : Avant et arrière  
Neigung - vor und zurück  
チルト(前後)  
傾斜(前後)



# a

Lift - Up and down

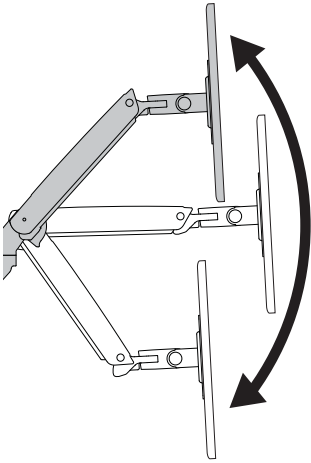
Elevación (arriba y abajo)

Ajustement en hauteur : bas et haut

Höhenverstellung - rauf und runter

リフト(上下)

升降 (上下)



### Increase Lift Strength

If the mounted weight is too heavy or this product does not stay up when raised, then you'll need to increase Lift Strength:

**Aumentar la fuerza de elevación**  
Si el peso colocado es demasiado o si el producto no se mantiene arriba cuando se eleva, debe aumentar la fuerza de elevación:

**Augmenter la force de levage**  
Si le poids installé est trop lourd ou si le produit ne reste pas en place une fois soulevé, vous devez augmenter la force de levage :

**Hubkraft erhöhen**  
Wenn die installierten Geräte zu schwer sind oder das angehobene Produkt nicht oben bleibt, muss die Hubkraft erhöht werden:

**リフト強度の増大**  
積載重量が重すぎる場合、または本製品の位置を上げても下がってくる場合には、リフト強度を高める必要があります。

**増大升力**  
如果安装重量过重，或者升起本产品时，产品不停留在升起位置，那么您需要增大升力：



### Decrease Lift Strength

If the mounted weight is too light or this product does not stay down when lowered, then you'll need to decrease Lift Strength:

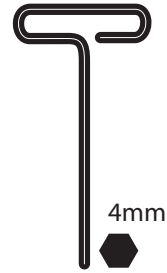
**Reducir la fuerza de elevación**  
Si el peso colocado es muy poco o si el producto no se mantiene abajo cuando se baja, tendrá que disminuir la fuerza de elevación:

**Réduire la force de levage**  
Si le poids installé est trop faible ou si le produit ne reste pas en place une fois abaissé, vous devez réduire la force de levage :

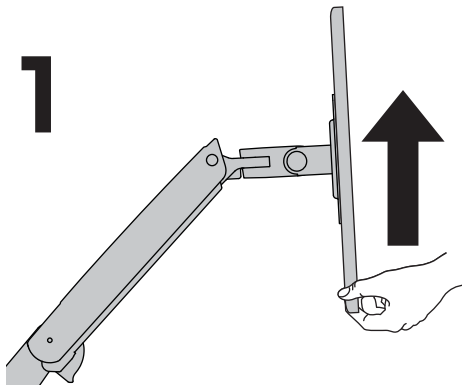
**Hubkraft senken**  
Wenn die installierten Geräte zu leicht sind oder das abgesenkte Produkt nicht unten bleibt, muss die Hubkraft reduziert werden:

**リフト強度の低減**  
積載重量が軽すぎる場合、または本製品の位置を下げてても上がってくる場合には、リフト強度を弱める必要があります。

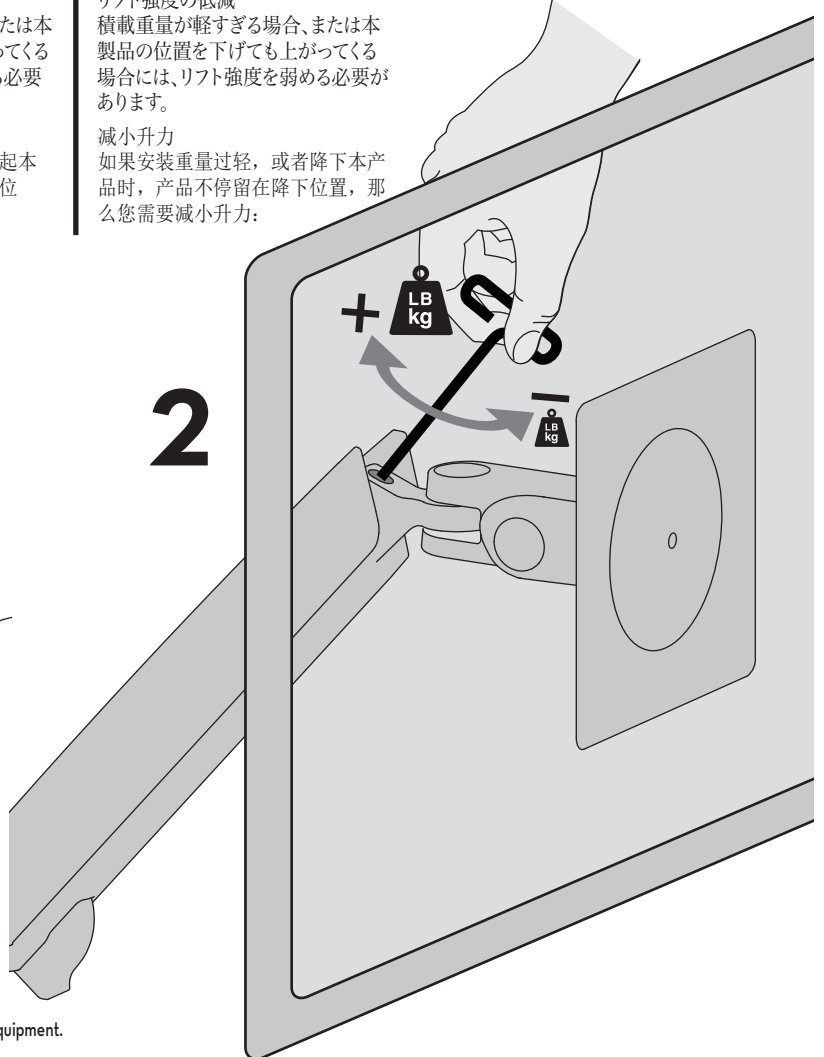
**減小升力**  
如果安装重量过轻，或者降下本产品时，产品不停留在降下位置，那么您需要减小升力：



1



2



**CAUTION:** DO NOT overtighten fasteners. Overtightening may cause damage to your equipment.

**Cuidado:** No sobreapriete los tornillos, pues podría causar un daño al equipo.

**Attention:** ne forcez pas le serrage de la vis, cela pourrait endommager l'écran et/ou les attaches.

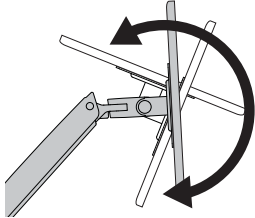
**WARNUNG:** Zu festes Anziehen der Schrauben kann zu Beschädigungen führen.

**注意:** 調節ネジは締めすぎないようにしてください。強く締め付けすぎると、器具が破損する原因となります。

**小心:** 不要过度拧紧固定器。过度拧紧可能会损坏设备。

# b

Tilt - Forward and Backward  
Inclinación (adelante y atrás)  
Inclinaison : Avant et arrière  
Neigung - vor und zurück  
チルト (前後)  
傾斜 (前後)



**Increase Friction**  
If this product moves too easily, then you'll need to increase friction:

**Aumentar la fricción**  
Si este producto se mueve con demasiada facilidad, tendrá que aumentar la fricción:

**Augmenter le frottement**  
Si ce produit se déplace trop facilement, vous devrez augmenter la friction :

**Reibung erhöhen**  
Wenn sich dieses Produkt zu leicht bewegen lässt, muss die Reibung erhöht werden:

**摩擦力の増大**  
製品がわずかな力で簡単に動いてしまう状態であれば、摩擦力を高める必要があります。

**增加摩擦力**  
如果该产品太易于移动，那么您将需要增加摩擦力：



**Decrease Friction**  
If this product is too difficult to move, then you'll need to decrease friction:

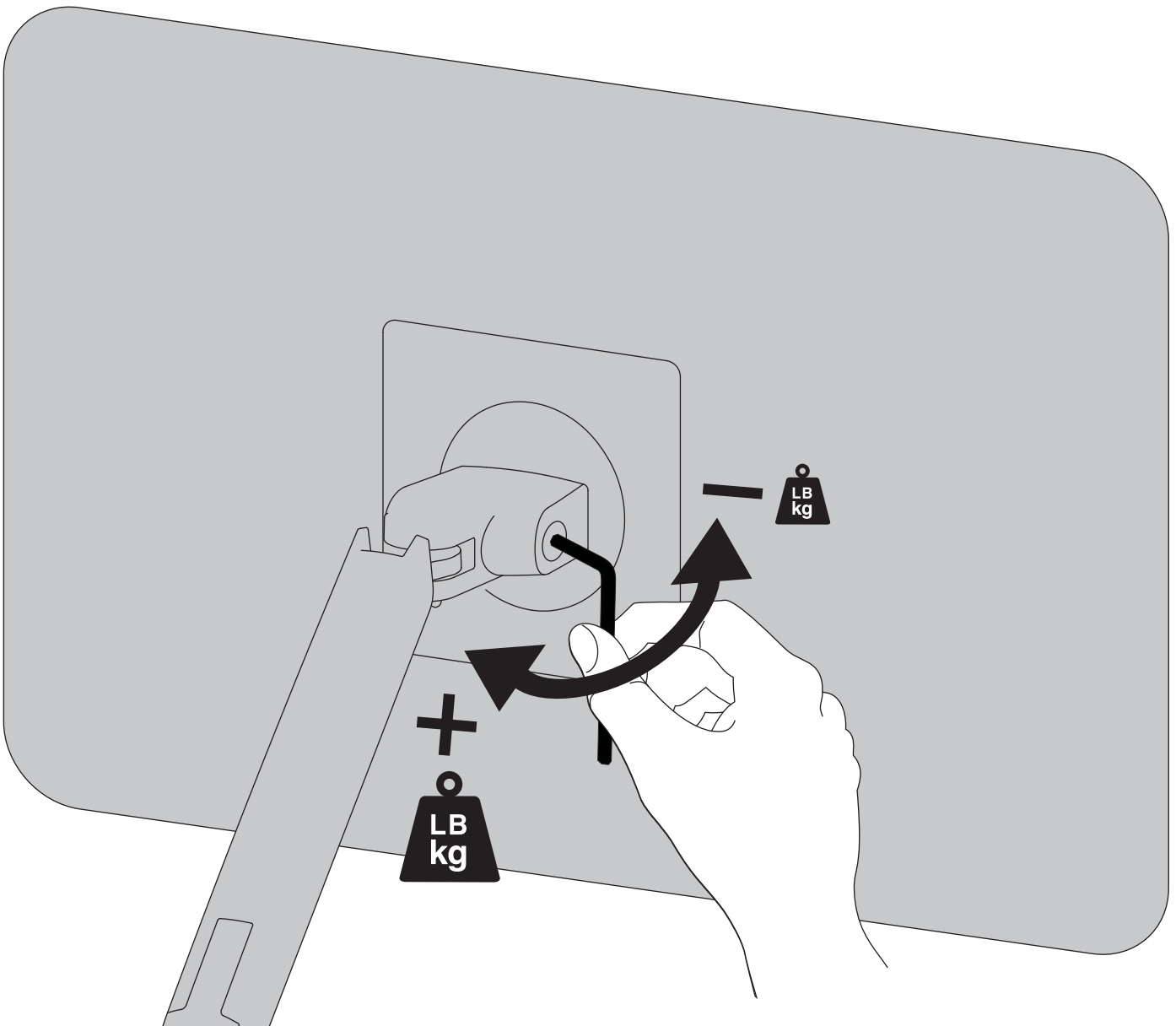
**Disminuir la fricción**  
Si resulta demasiado difícil mover este producto, tendrá que disminuir la fricción:

**Réduire le frottement**  
Si ce produit est trop difficile à déplacer, vous devrez diminuer la friction :

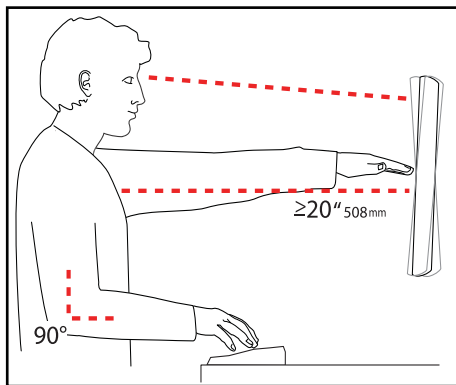
**Reibung senken**  
Wenn sich dieses Produkt nur unter großem Kraftaufwand bewegen lässt, muss die Reibung reduziert werden:

**摩擦力の低減**  
製品がスムーズに動かない場合には、摩擦力を弱める必要があります。

**減少摩擦力**  
如果该产品太难于移动，那么您将需要降低摩擦力：



## Set Your Workstation to Work For YOU!



Learn more about ergonomic computer use at:  
[www.computingcomfort.org](http://www.computingcomfort.org)

- Height** Position top of screen slightly below eye level.  
Position keyboard at about elbow height with wrists flat.
- Distance** Position screen an arm's length from face—at least 20" (508mm).  
Position keyboard close enough to create a 90° angle in elbow.
- Angle** Tilt screen to eliminate glare.  
Tilt the keyboard back 10° so that your wrists remain flat.

#### To Reduce Fatigue

- Breathe - Breathe deeply through your nose.
- Blink - Blink often to avoid dry eyes.
- Break • 2 to 3 minutes every 20 minutes
- 15 to 20 minutes every 2 hours.

For Warranty visit: [www.ergotron.com/warranty](http://www.ergotron.com/warranty)

For Service visit: [www.ergotron.com](http://www.ergotron.com)

For local customer care phone numbers visit: <http://contact.ergotron.com>

Para Garantía, visite: [www.ergotron.com/warranty](http://www.ergotron.com/warranty)

Para servicio, visite: [www.ergotron.com](http://www.ergotron.com)

Para conocer los números telefónicos locales de atención al cliente, visite: <http://contact.ergotron.com>

Pour la garantie, visitez: [www.ergotron.com/warranty](http://www.ergotron.com/warranty)

Pour le service client, visitez: [www.ergotron.com](http://www.ergotron.com)

Pour les numéros de téléphone du service client local, visitez : <http://contact.ergotron.com>

Für Garantie Besuch: [www.ergotron.com/warranty](http://www.ergotron.com/warranty)

Für Servicebesuch: [www.ergotron.com](http://www.ergotron.com)

Örtliche Telefonnummern für den Kundendienst finden Sie hier: <http://contact.ergotron.com>

保証書をご覧ください: [www.ergotron.com/warranty](http://www.ergotron.com/warranty)

サービスをご覧ください: [www.ergotron.com](http://www.ergotron.com)

最寄りのカスタマー ケアの電話番号については、こちらをご覧ください: <http://contact.ergotron.com>

为保証参观: [www.ergotron.com/warranty](http://www.ergotron.com/warranty)

对于上门服务: [www.ergotron.com](http://www.ergotron.com)

若需当地客户服务电话号码, 请访问: <http://contact.ergotron.com>



NOTE: When contacting customer service, reference the serial number.

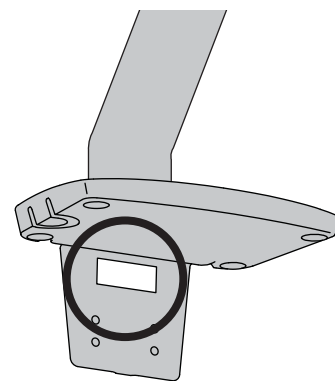
NOTA: Cuando se ponga en contacto con el servicio de atención al cliente, haga referencia al número de serie.

REMARQUE: Lorsque vous contactez le service à la clientèle, veuillez donner le numéro de série.

HINWEIS: Halten Sie bei der Kontaktaufnahme mit dem Kundendienst die Seriennummer griffbereit.

注: カスタマー サービスにご連絡の際は、シリアル番号をお知らせください。

注: 联系客服时, 请提供序列号。



### Americas Sales and Corporate Headquarters

1181 Trapp Rd.  
St. Paul, MN USA  
(800) 888-8458  
+1-651-681-7600  
[www.ergotron.com](http://www.ergotron.com)  
[sales@ergotron.com](mailto:sales@ergotron.com)

### EMEA Sales

Amersfoort, The Netherlands  
+31 33 45 45 600  
[www.ergotron.com](http://www.ergotron.com)  
[info.eu@ergotron.com](mailto:info.eu@ergotron.com)

### APAC Sales

Tokyo, Japan  
[www.ergotron.com](http://www.ergotron.com)  
[apaccustomerservice@ergotron.com](mailto:apaccustomerservice@ergotron.com)

### Worldwide OEM Sales

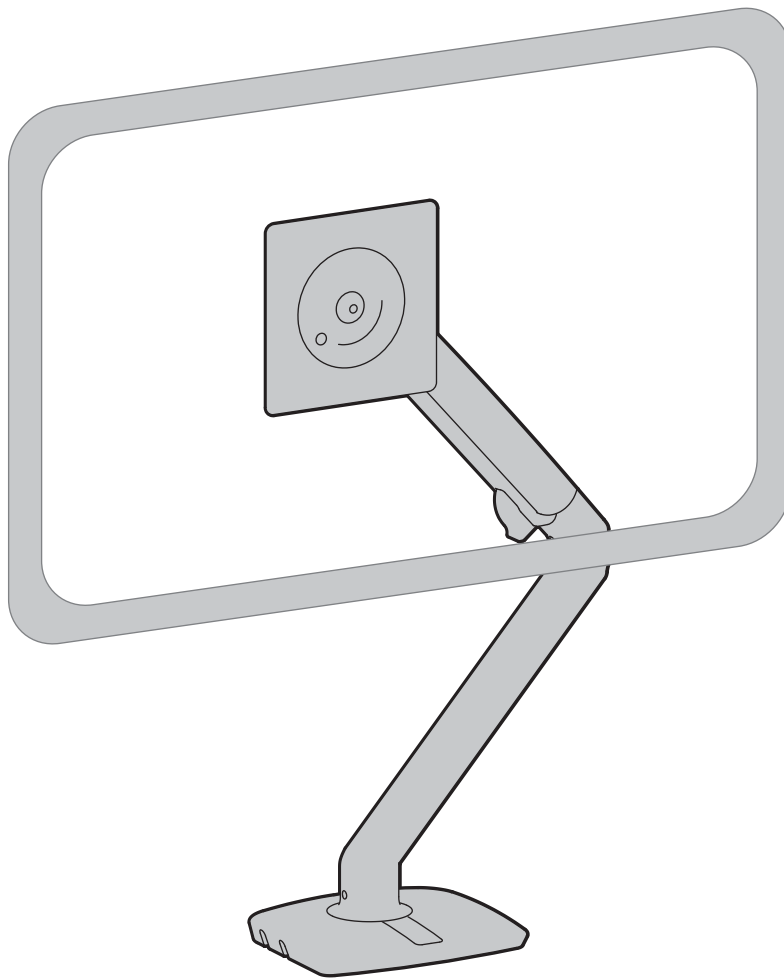
[www.ergotron.com](http://www.ergotron.com)  
[info.oem@ergotron.com](mailto:info.oem@ergotron.com)

## ERGOTRON®

While Ergotron, Inc. makes every effort to provide accurate and complete information on the installation and use of its products, it will not be held liable for any editorial errors or omissions (including those made in the process of translation from English to another language), or for incidental, special or consequential damages of any nature resulting from furnishing this instruction and performance of equipment in connection with this instruction. Ergotron, Inc. reserves the right to make changes in the product design and/or product documentation without notification to its users. For the most current product information, or to know if this document is available in languages other than those herein, please contact Ergotron. No part of this publication may be reproduced, stored in a retrieval system, or transmitted in any form or by any means, electronic, mechanical, photocopying, recording or otherwise without the prior written consent of Ergotron, Inc., 1181 Trapp Road, Eagan, Minnesota, 55121, USA Patents Pending and Patented U.S. & Foreign. Ergotron is a registered trademark of Ergotron, Inc.

© 2016 Ergotron, Inc. All rights reserved.

## MXV Desk Mount Monitor Arm



De nieuwste Gids voor installatie door de gebruiker kunt u vinden op: [www.ergotron.com](http://www.ergotron.com)  
Per la versione più recente della Guida all'installazione per l'utente, visitare il sito web: [www.ergotron.com](http://www.ergotron.com)  
För den senaste Installationshandboken se: [www.ergotron.com](http://www.ergotron.com)



User's Guide - English  
Guía del usuario - Español  
Manuel de l'utilisateur - Français  
Gebruikersgids - Deutsch  
Benutzerhandbuch - Nederlands  
Guida per l'utente - Italiano  
Användarhandbok - svenska  
ユーザーガイド : 日本語  
用户指南 : 汉语

 Includes  
Constant Force™  
Technology



[www.ergotron.com](http://www.ergotron.com)  
USA 1-800-888-8458  
Europe +31 (0)33-45 45 600  
China 400-120-3051

## Overzicht symbolen voor gevaren





Deze symbolen waarschuwen gebruikers voor een veiligheidsomstandigheid waaraan aandacht besteed moet worden. Alle gebruikers moeten het belang van de volgende Veiligheidsgevaaren kunnen herkennen en begrijpen als zij daarmee geconfronteerd worden op het product of in de documentatie. Kinderen die de Veiligheidswaarschuwingen niet kunnen herkennen en niet op de juiste wijze daarop kunnen reageren mogen dit product niet gebruiken zonder toezicht van volwassenen!

## Esame dei simboli di pericolo

Questi simboli avvisano gli utenti di una condizione di sicurezza che richiede attenzione. Tutti gli utenti devono essere in grado di riconoscere e comprendere il significato dei seguenti Pericoli per la sicurezza, se compaiono sul prodotto o all'interno della documentazione. I bambini non in grado di riconoscere e reagire nel modo appropriato ai Pericoli per la sicurezza non devono utilizzare questo prodotto senza la sorveglianza di un adulto!

## Varningsymboler

För att informera användaren om säkerhetssituationer används följande symboler. Alla användare måste förstå innebörden av de nedanstående säkerhetsföreskrifter på produkten eller i dokumentationen. Barn som inte förstår säkerhetsföreskrifter skall inte använda denna produkt utan vuxen översyn.

Symbol Simbolo Symbol	Woordsignaal Indicazione di avvertenza Signalord	Gevarenniveau Livello di pericolo Varningsnivå
	LET OP NOTA OBS	EEN OPMERKING geeft aan dat er belangrijke informatie is die u helpt dit product beter te gebruiken. Le NOTE contengono informazioni importanti per un uso migliore del prodotto. OBS indikerar viktig information som hjälper dig att använda produkten bättre
	VOORZICHTIG ATTENZIONE VARNING	VOORZICHTIG geeft aan dat er mogelijke schade kan ontstaan aan de hardware of verlies van data en vertelt u hoe het probleem te vermijden. Il simbolo ATTENZIONE segnala un potenziale danno all'hardware o la perdita di dati e spiega come evitare il problema. VARNING påpekar möjlig skada på hårdvara eller dataförlust och talar om hur du kan undvika problemet.
	WAARSCHUWING AVVERTENZA FARA	Een WAARSCHUWING geeft aan dat er een kans is op beschadiging van apparatuur, verwonding van een persoon, of een dodelijk ongeluk. Le AVVERTENZE indicano la possibilità di danni agli oggetti, infortuni o morte. FARA varnar för möjlig egendomsskada, personskada eller livsfara.
	ELEKTRISCH ELETTRICO ELEKTRICITET	Elektrisch geeft een kans op een elektrisch gevaar aan, dat - als het niet vermeden wordt - verwonding van een persoon, brand en/of overlijden tot gevolg kan hebben. L'indicazione Elettrico indica un pericolo elettrico incombente che, se non evitato, potrebbe causare infortuni, incendi e/o morte. Elektricitet indikerar en förestående elektrisk fara som kan leda till personskada, brand och/eller livsfara.



# Veiligheid   Sicurezza   Säkerhet



**Belangrijk!** U moet dit product bijstellen nadat de installatie voltooid is. Overtuig u ervan dat al uw apparatuur op de juiste wijze geïnstalleerd is op het product voordat u probeert bijstellingen uit te voeren. Dit product moet soepel en makkelijk bewegen door alle bewegingen en blijven staan waar u het zet. Als het te makkelijk of moeilijk beweegt of als het product niet in de gewenste posities blijft staan, volg dan de instructies voor het bijstellen om te zorgen voor soepele en makkelijke bewegingen. Afhankelijk van uw product en de bijstelling moet u mogelijk veel aan de schroeven en knoppen draaien om een verschil te merken. Elke keer als apparatuur toegevoegd of verwijderd wordt van dit product met als resultaat een verandering in het gewicht van de gemonteerde belasting, moet u deze stappen voor bijstelling opnieuw doorlopen om te zorgen voor een veilige en beste werking.

**Importante!** Al termine dell'installazione, sarà necessario regolare questo prodotto. Verificare che tutte le apparecchiature siano correttamente installate sul prodotto, prima di cercare di eseguire le regolazioni. Questo prodotto deve spostarsi in modo uniforme e scorrevole attraverso l'intero raggio di movimento, nonché restare fermo nel punto in cui viene collocato. Se gli spostamenti appaiono troppo agevoli o troppo difficili, oppure se il prodotto non resta nelle posizioni previste, attenersi alle istruzioni sulla regolazione per ottenere spostamenti uniformi e scorrevoli. In base al prodotto e alla regolazione, è possibile che siano necessari molti giri per notare la differenza. Ogni volta che si aggiungono o tolgono apparecchiature dal prodotto, determinando una modifica nel peso del carico montato, occorre ripetere questi passaggi di regolazione, per garantire un funzionamento sicuro e ottimale.

**Viktigt!** Efter avslutad installation måste du justera produkten. Se till att all utrustning är installerad korrekt innan du påbörjar justeringen. Du ska lätt kunna flytta produkten över hela rörelseområdet och den ska stanna i den position du lämnar den. Om det är för lätt eller trögt att ändra positioner eller om produkten inte stannar i avsedd position, följ justeringsinstruktionerna för optimal positionsrärlighet. Det kan ta mer än en justering för att nå önskat beteende beroende på produkt och justering. Om du lägger till eller tar bort utrustning bör du justera produkten för den nya viktbelastningen. På så sätt bibehåller du en säker och behaglig arbetssituation.



**Waarschuwing:** Omdat materiaal voor de oppervlakken van bevestigingsstukken nogal verschillend kan zijn, is het van het grootste belang dat u ervoor zorgt dat het oppervlak van het bevestigingsstuk sterk genoeg is om daarop gezette producten en apparatuur te behandelen.

**Avvertenza:** poiché i materiali delle superfici di montaggio possono variare enormemente, è essenziale accertarsi che la superficie di montaggio sia abbastanza forte da poter sostenere il prodotto e l'apparecchiatura montati.

**Varning:** Eftersom monteringsytans material kan variera väldigt mycket, så är det nödvändigt att du ser till att monteringsytan är tillräckligt stark för att kunna hantera monterade produkter och utrustning.



**Voorzichtig:**

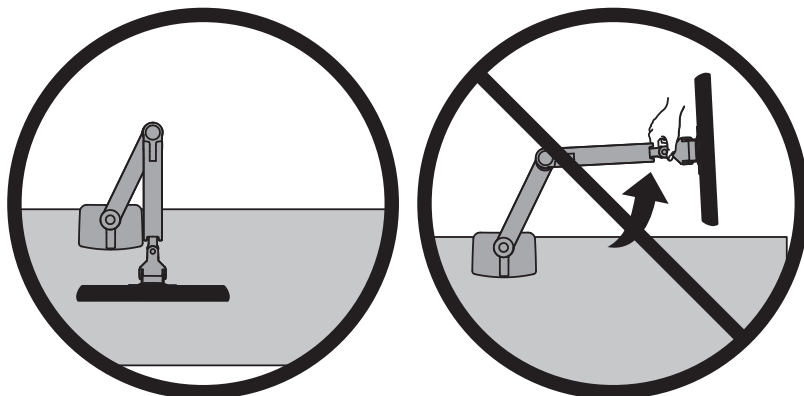
Om te voorkomen dat de snoeren mogelijk beklemd raken, dient u de instructies voor het leiden van de snoeren in dit handboek te volgen. Nalaten deze instructies te volgen kan de apparatuur beschadigen of persoonlijk letsel veroorzaken.

**Attenzione:**

Per evitare la possibilità di schiacciare i cavi, è importante seguire le istruzioni di instradamento dei cavi riportate nel presente manuale. La mancata osservanza delle presenti istruzioni può causare danni alle cose o infortuni personali.

**Var aktsam:**

För att undvika att kablarna kläms är det viktigt att följa kabeldragningsanvisningarna i denna handbok. Försummelse att följa dessa anvisningar kan leda till skador på utrustningen eller personskador.

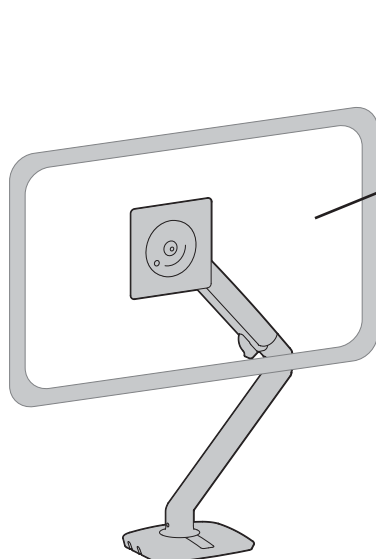


**VOORZICHTIG:** De monitor NIET buiten de rand van het werkblad draaien. Dat veroorzaakt een onstabiele situatie en kan leiden tot beschadiging van de apparatuur of persoonlijke verwonding.

**ATTENZIONE:** NON ruotare il monitor oltre il bordo posteriore della scrivania. Tale operazione causerebbe una situazione instabile e potrebbe causare danni all'apparecchiatura o infortuni personali.

**WARNING:** Vrid INTE skärmen bortom bakre bordskanten. Om du gör det skapas en ostabil situation och kan orsaka personskador eller skador på utrustningen.

Kenmerken en specificaties  
Caratteristiche e dati tecnici  
Funktioner och specifikationer



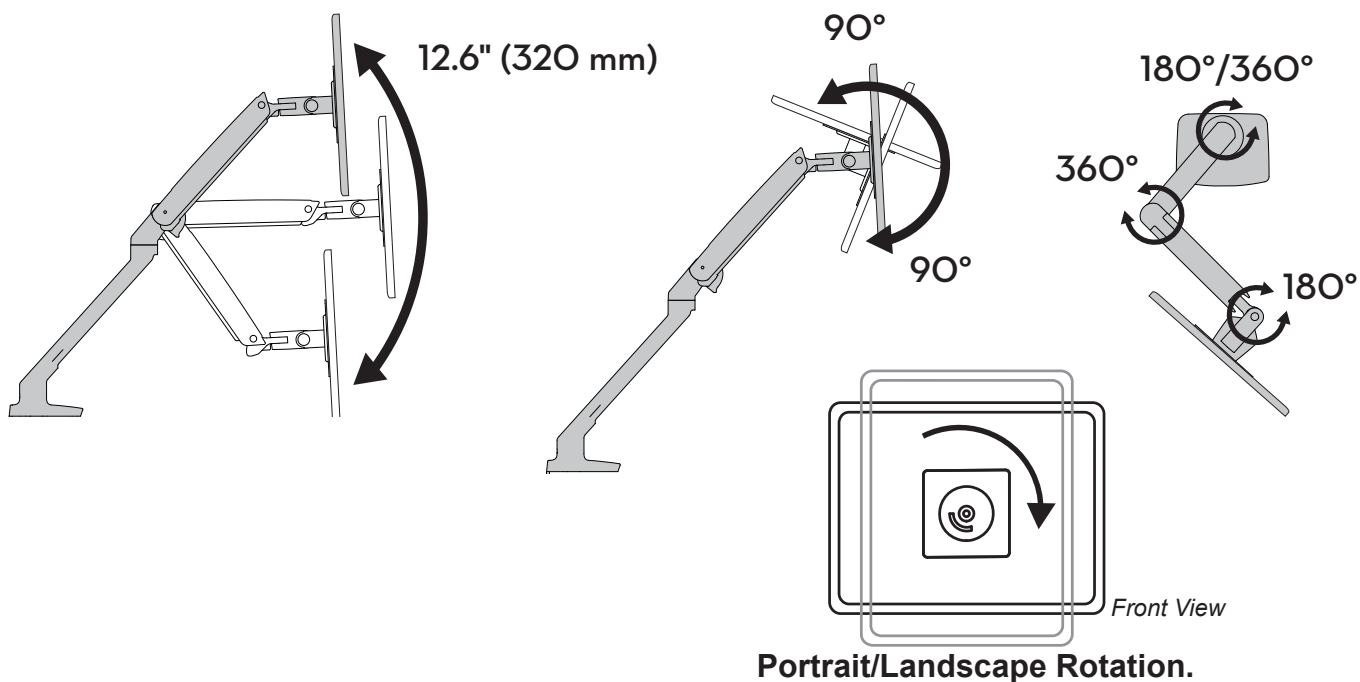
**7lbs (3.2 kg) - 20 lbs. (9.1 kg)**

**VOORZICHTIG:** OVERSCHRIJD DE MAXIMUM OPGEGEVEN GEWICHTSCAPACITEIT NIET. DIT KAN LEIDEN TOT ERNSTIGE VERWONDINGEN OF BESCHADIGING VAN BEZIT.

**ATTENZIONE:** NON SUPERARE LA CAPACITÀ DI CARICO MASSIMA INDICATA. POTREBBERO VERIFICARSI INFORTUNI O DANNI AGLI OGGETTI!

**WARNING:** ÖVERSKRID INTE MAXVIKTKAPACITETEN. DU KAN ORSAKA ALLVARLIG PERSON ELLER EGENDOMSSKADA

Kenmerken en specificaties  
 Caratteristiche e dati tecnici  
 Funktionen och specificationer



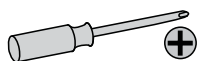
Onderdelen      Componenti      Komponenter



	A	B	C
1	1x	2x	1x  4mm
2		4x	1x  5mm
3	2x	4x	1x  4mm
4	2x	1x	1x  3mm

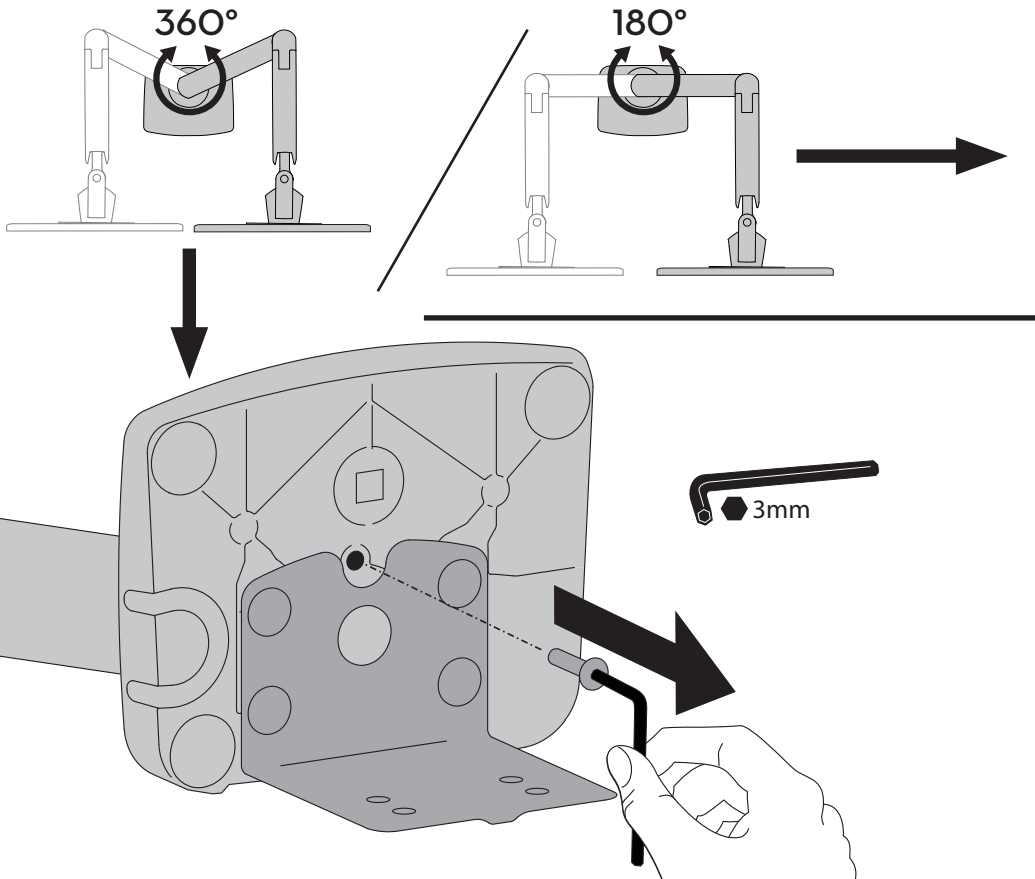
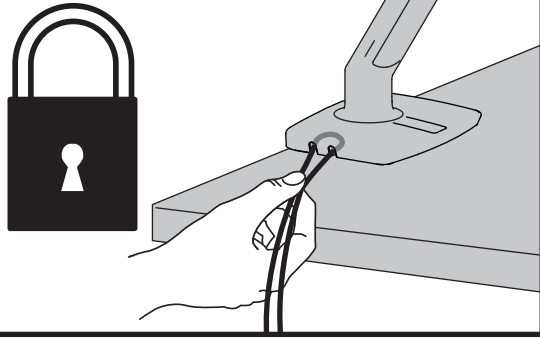


Benodigde gereedschappen  
 Utensili necessari  
 Verktyg som behövs

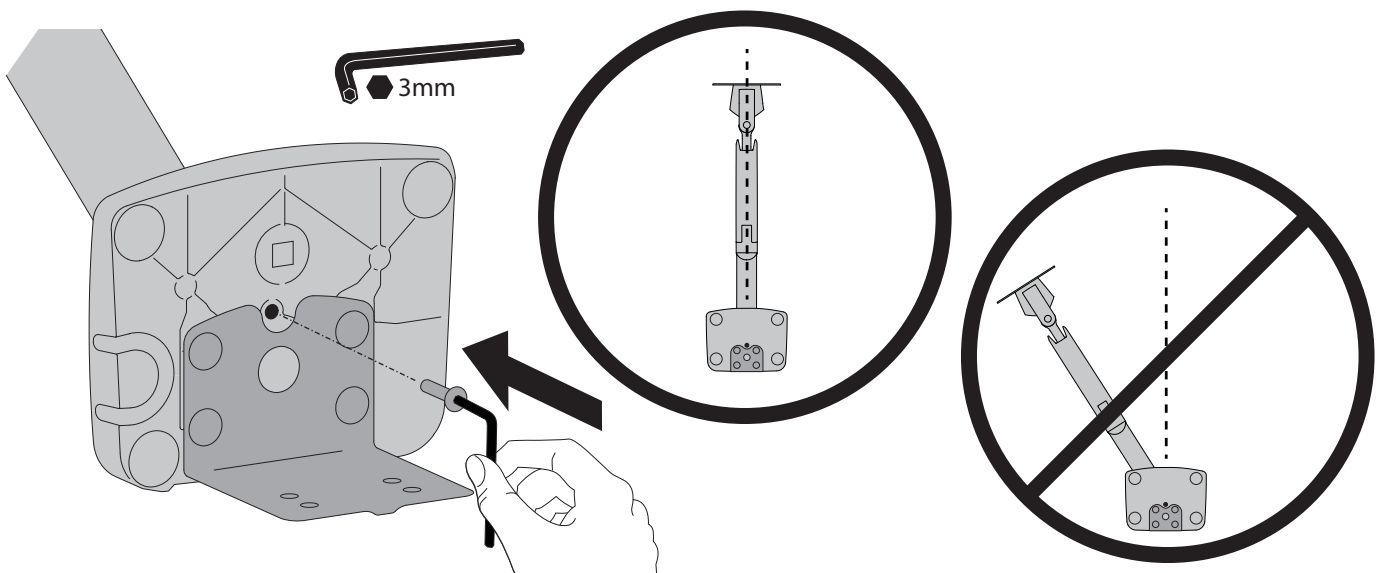


1

Optionele afsluitmogelijkheid  
(klant levert eigen slot)  
Funzione di blocco opzionale  
(lucchetto fornito dal cliente)  
Låsmöjlighet (tillval)  
(Lås tillhandahålls av kund)



Hoe de schroeven om het draaien te stoppen te vervangen (Armen moeten zich in een opwaartse positie bevinden)  
Come sostituire le viti di arresto della rotazione (i Bracci devono essere rivolti verso l'alto)  
Hur man byter rotationsstoppskruvarna (armarna måste vara rakt upp)

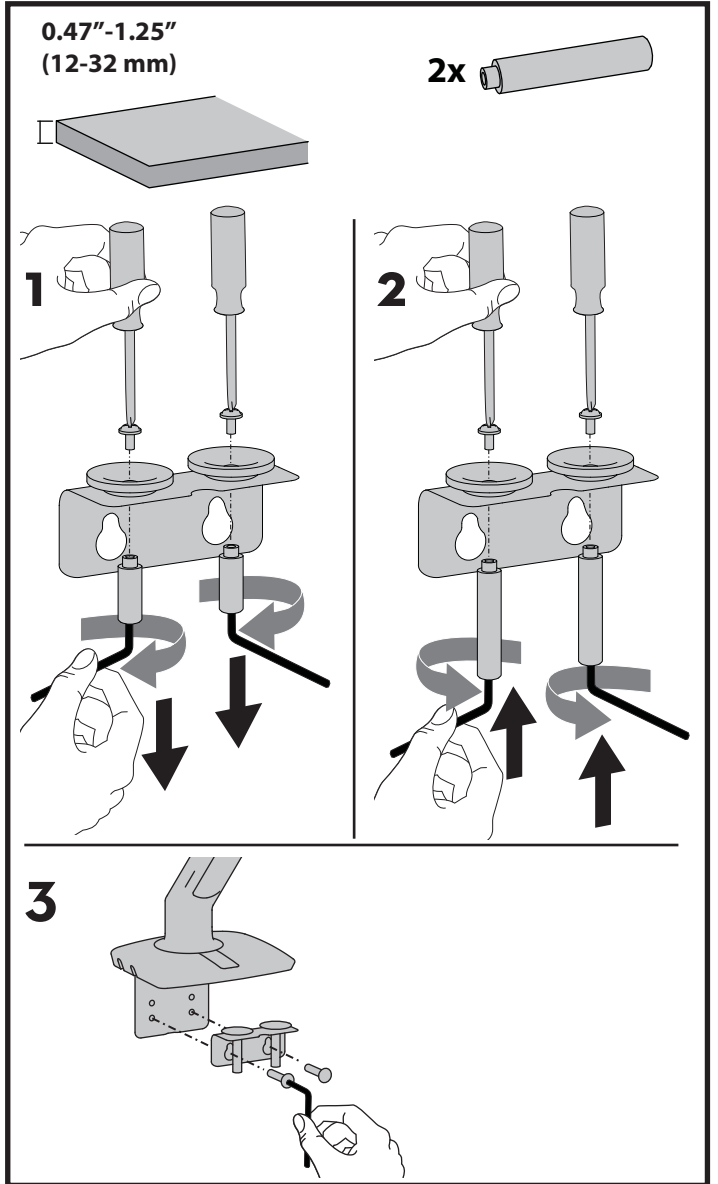
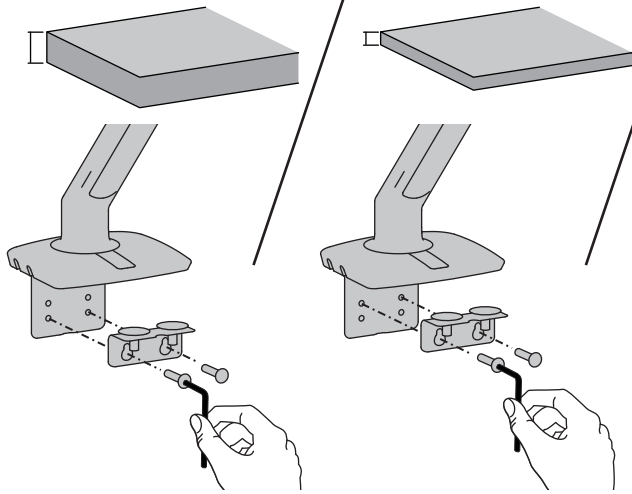


# 1 a

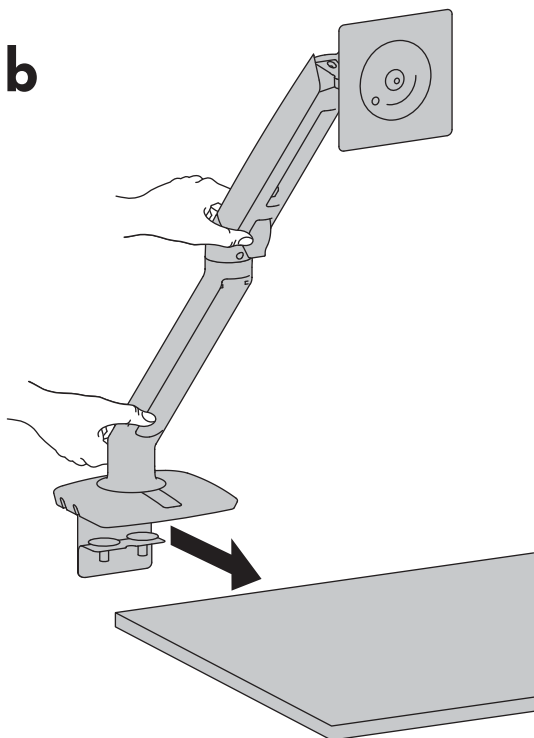


0.95"-1.25"  
(24-32 mm)

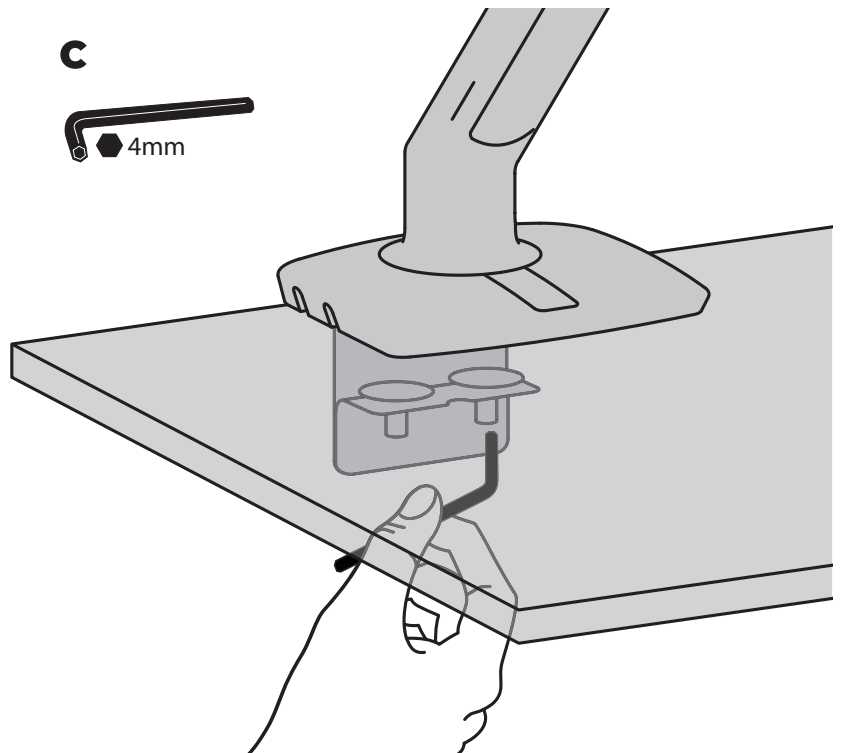
0.47"-0.75"  
(12-19 mm)



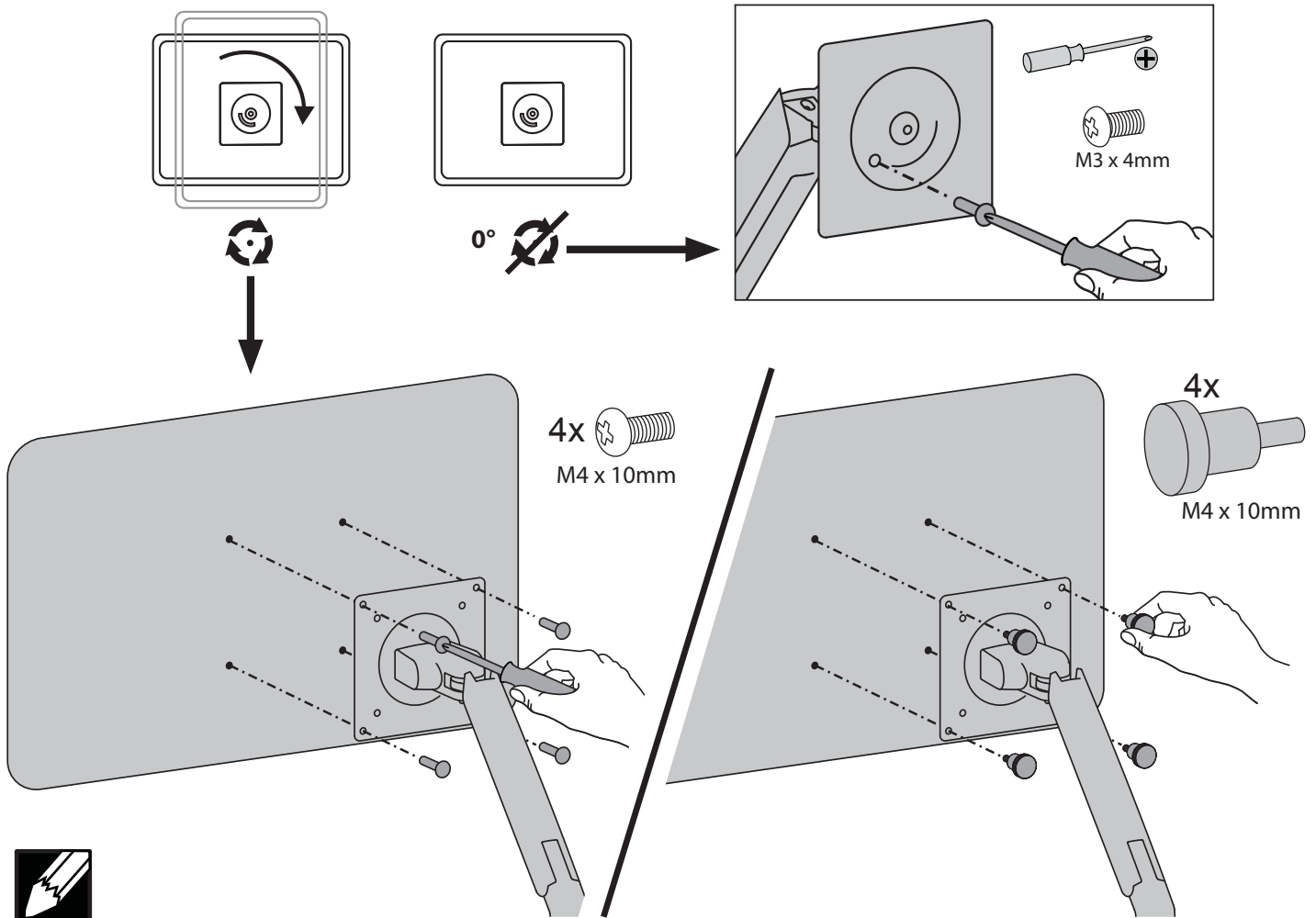
# b



# c



## 2 BEVESTIG BEELDSCHERM FISSARE IL DISPLAY ATTACH DISPLAY



LET OP: bij een VESA-plaat kunnen alleen VESA-patronen van 75mm of 100mm gebruikt worden.

NOTA: la piastra VESA accoglierà solo schemi VESA da 75 mm o 100 mm.

OBSERVERA: VESA-plattan passar endast för VESA-mönster på 75 mm eller 100 mm.



**WARNING!** Gefährdung durch gespeicherte Energie: Der Arm-Mechanismus der Arbeitsfläche steht unter Spannung und bewegt sich von allein und schnell nach oben, sobald das befestigte Gerät abgenommen wird. Entfernen Sie aus diesem Grund die Geräte nur, wenn sich der Arm auf der höchsten Position befindet! Eine Missachtung dieser Anweisung kann zu ernsthaften Verletzungen und/oder Beschädigungen am Gerät führen.

**AVVERTENZA!** Gevaar door opgeslagen energie: het hefmechanisme van het werkoppervlak staat onder spanning en verplaatst zich zelfstandig snel omhoog wanneer de bevestigde apparatuur wordt verwijderd. Verwijder apparatuur daarom ALLEEN nadat de arm in de hoogste stand is gezet! Als u deze instructie niet opvolgt, kan dit tot ernstig persoonlijk letsel en/of beschadiging van de apparatuur leiden!

**WARNING!** Stored Energy Hazard: The arm mechanism is under tension and will move up rapidly, on its own, as soon as attached equipment is removed. For this reason, DO NOT remove equipment unless the arm has been moved to the highest position! Failure to follow this instruction may result in serious personal injury and/or equipment damage!

# 3



LET OP: Laat voldoende speling in de kabel om volledige bewegingsbereik mogelijk te maken.



Voorzichtig: Om te voorkomen dat de snoeren mogelijk beklemd raken, dient u de instructies voor het leiden van de snoeren in dit handboek te volgen. Nalaten deze instructies te volgen kan de apparatuur beschadigen of persoonlijk letsel veroorzaken.



NOTA: Lasciare sufficiente gioco per consentire al cavo l'intero intervallo di movimento.



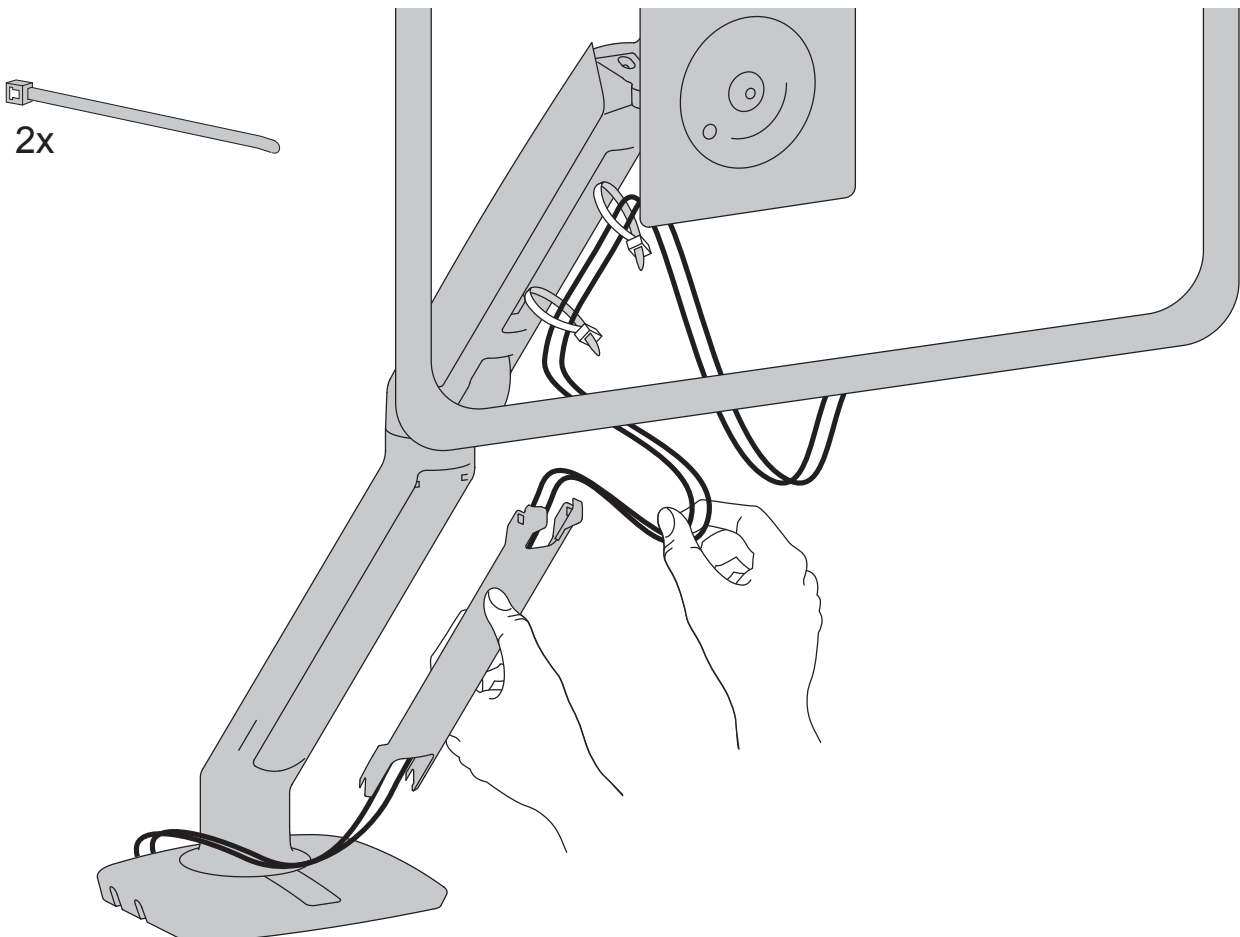
Attenzione: Per evitare la possibilità di schiacciare i cavi, è importante seguire le istruzioni di instradamento dei cavi riportate nel presente manuale. La mancata osservanza delle presenti istruzioni può causare danni alle cose o infortuni personali.



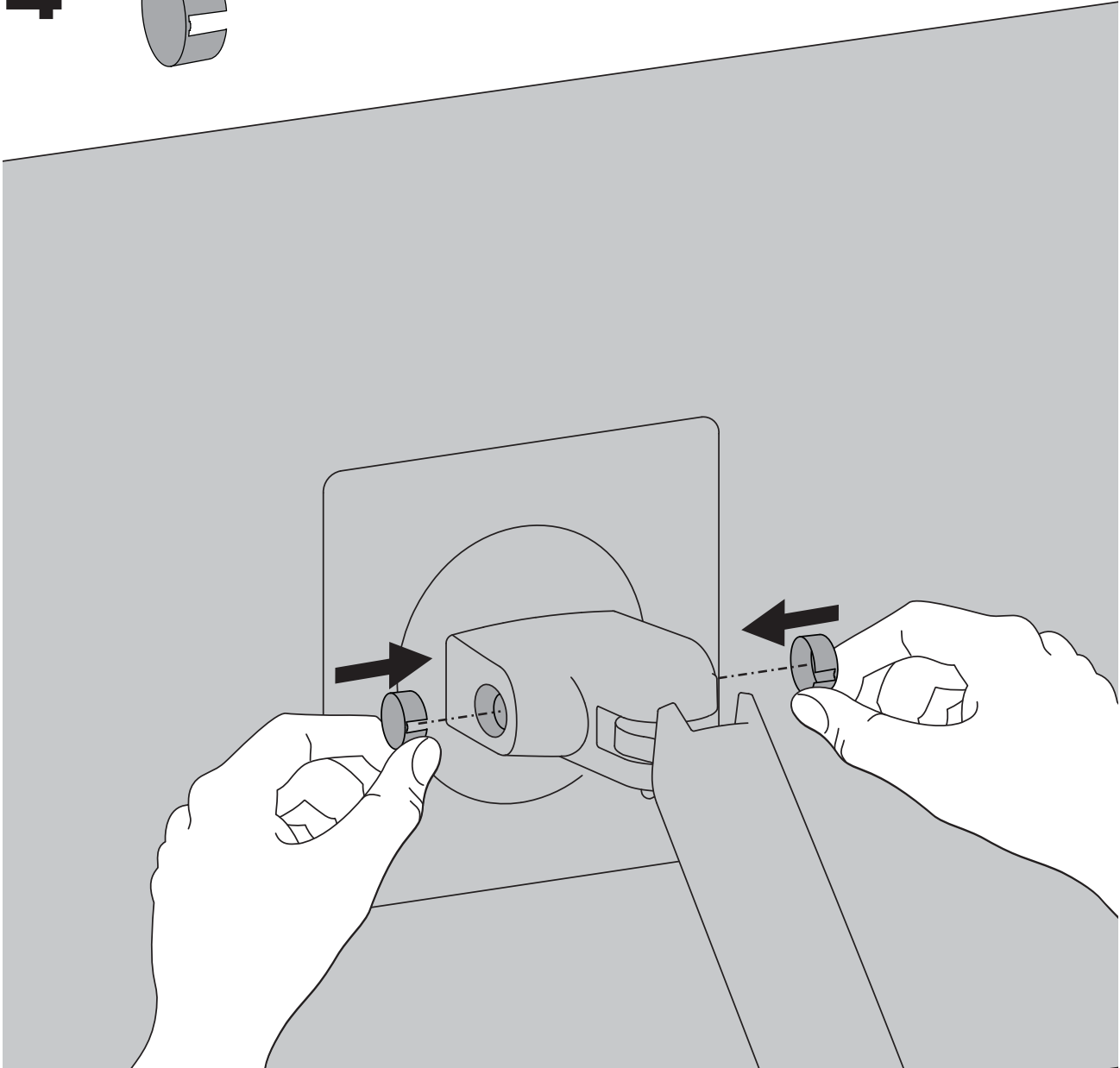
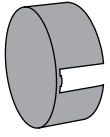
OBS! Lämna tillräckligt med spelrum för att tillåta ett komplett rörelseomfång för kabeln.



Var aktsam: För att undvika att kablarna kläms är det viktigt att följa kabeldragningsanvisningarna i denna handbok. Försummelse att följa dessa anvisningar kan leda till skador på utrustningen eller personskador.



4





## Stap voor het bijstellen

## Fase di regolazione

## Justeringssteg

# 5

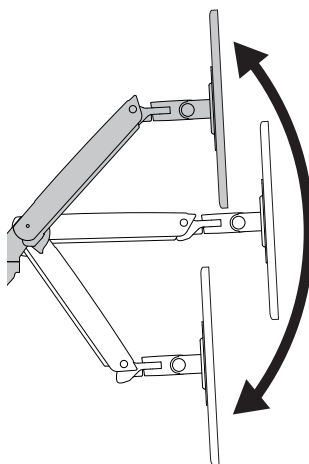


Belangrijk! U moet dit product bijstellen nadat de installatie voltooid is. Overtuig u ervan dat al uw apparatuur op de juiste wijze geïnstalleerd is op het product voordat u probeert bijstellingen uit te voeren. Dit product moet soepel en makkelijk bewegen door alle bewegingen en blijven staan waar u het zet. Als het te makkelijk of moeilijk beweegt of als het product niet in de gewenste posities blijft staan, volg dan de instructies voor het bijstellen om te zorgen voor soepele en makkelijke bewegingen. Afhankelijk van uw product en de bijstelling moet u mogelijk veel aan de schroeven en knoppen draaien om een verschil te merken. Elke keer als apparatuur toegevoegd of verwijderd wordt van dit product met als resultaat een verandering in het gewicht van de gemonteerde belasting, moet u deze stappen voor bijstelling opnieuw doorlopen om te zorgen voor een veilige en beste werking.

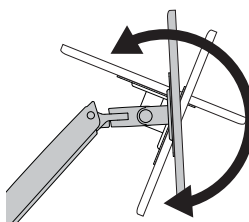
Importante! Al termine dell'installazione, sarà necessario regolare questo prodotto. Verificare che tutte le apparecchiature siano correttamente installate sul prodotto, prima di cercare di eseguire le regolazioni. Questo prodotto deve spostarsi in modo uniforme e scorrevole attraverso l'intero raggio di movimento, nonché restare fermo nel punto in cui viene collocato. Se gli spostamenti appaiono troppo agevoli o troppo difficoltosi, oppure se il prodotto non resta nelle posizioni previste, attenersi alle istruzioni sulla regolazione per ottenere spostamenti uniformi e scorrevoli. In base al prodotto e alla regolazione, è possibile che siano necessari molti giri per notare la differenza. Ogni volta che si aggiungono o tolgono apparecchiature dal prodotto, determinando una modifica nel peso del carico montato, occorre ripetere questi passaggi di regolazione, per garantire un funzionamento sicuro e ottimale.

Viktigt! Efter avslutad installation måste du justera produkten. Se till att all utrustning är installerad korrekt innan du påbörjar justeringen. Du ska lätt kunna flytta produkten över hela rörelseområdet och den ska stanna i den position du lämnar den. Om det är för lätt eller trögt att ändra positioner eller om produkten inte stannar i avsedd position, följ justeringsinstruktionerna för optimal positionsrärlighet. Det kan ta mer än en justering för att nå önskat beteende beroende på produkt och justering. Om du lägger till eller tar bort utrustning bör du justera produkten för den nya viktbelastningen. På så sätt bibehåller du en säker och behaglig arbetssituation.

**a** Verstel in hoogte - Omhoog en omlaag  
Sollevamento - Su e Giù  
Lift - Up and down

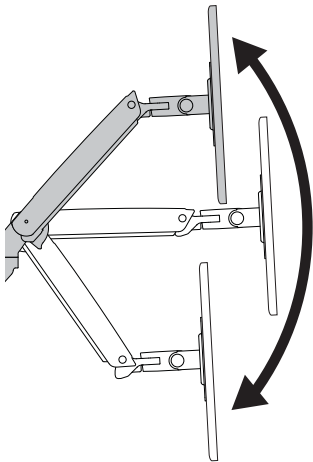


**b** Kantel - Naar voren en naar achteren  
Inclinazione - Avanti ed Indietro  
Tilt - Forward and Backward



# a

Verstel in hoogte - Omhoog en omlaag  
Sollevamento - Su e Giù  
Lift - Up and down



De tilsterkte verhogen  
Als het geïnstalleerde gewicht te zwaar is of als dit product niet omhoog blijft staan als het omhoog getild is, moet u de tilsterkte verhogen.

Aumentare la potenza di sollevamento  
Se il carico montato è eccessivo o se questo prodotto non rimane su dopo essere stato sollevato, occorre aumentare la potenza di sollevamento.

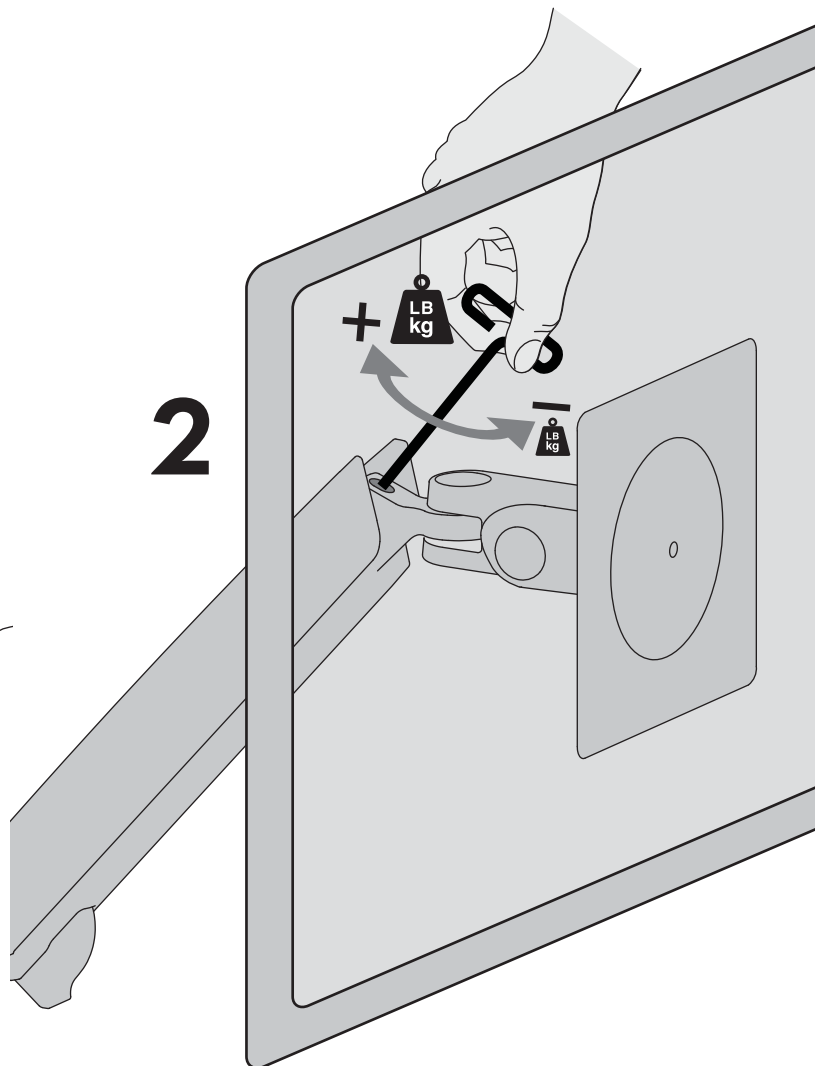
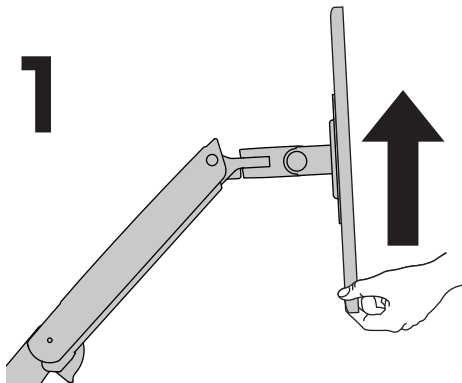
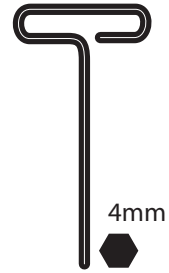
Öka lyftstyrka  
Om den monterade utrustningens vikt är för stor så att produkten inte bibehåller sitt höjdläge måste du öka lyftstyrkan:



De tilsterkte verlagen  
Als het geïnstalleerde gewicht te licht is of als dit product niet omlaag blijft staan als het naar beneden geduwd is, moet u de tilsterkte verlagen.

Diminuire la potenza di sollevamento  
Se il carico montato è troppo leggero o se questo prodotto non rimane giù dopo essere stato abbassato, occorre ridurre la potenza di sollevamento.

Minska lyftstyrka  
Om den monterade utrustningens vikt är för liten så att produkten inte bibehåller sitt höjdläge måste du minska lyftstyrkan:



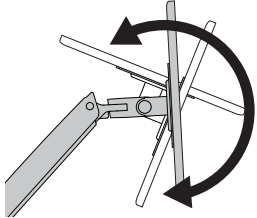
LET OP: draai de schroeven niet te strak aan. Te strak aandraaien kan schade veroorzaken aan uw apparatuur.

ATTENZIONE: Non stringere eccessivamente i dispositivi di fissaggio. Ciò potrebbe causare danni all'apparecchiatura.

CAUTION: DO NOT overtighten fasteners. Overtightening may cause damage to your equipment.

# b

Kantel - Naar voren en naar achteren  
Inclinazione - Avanti ed Indietro  
Tilt - Forward and Backward



**Wrijving verhogen**  
Als dit product te makkelijk heen en weer beweegt, moet u de wrijving verhogen:

**Aumentare l'attrito**  
Se il prodotto si sposta troppo facilmente, occorrerà aumentare l'attrito:

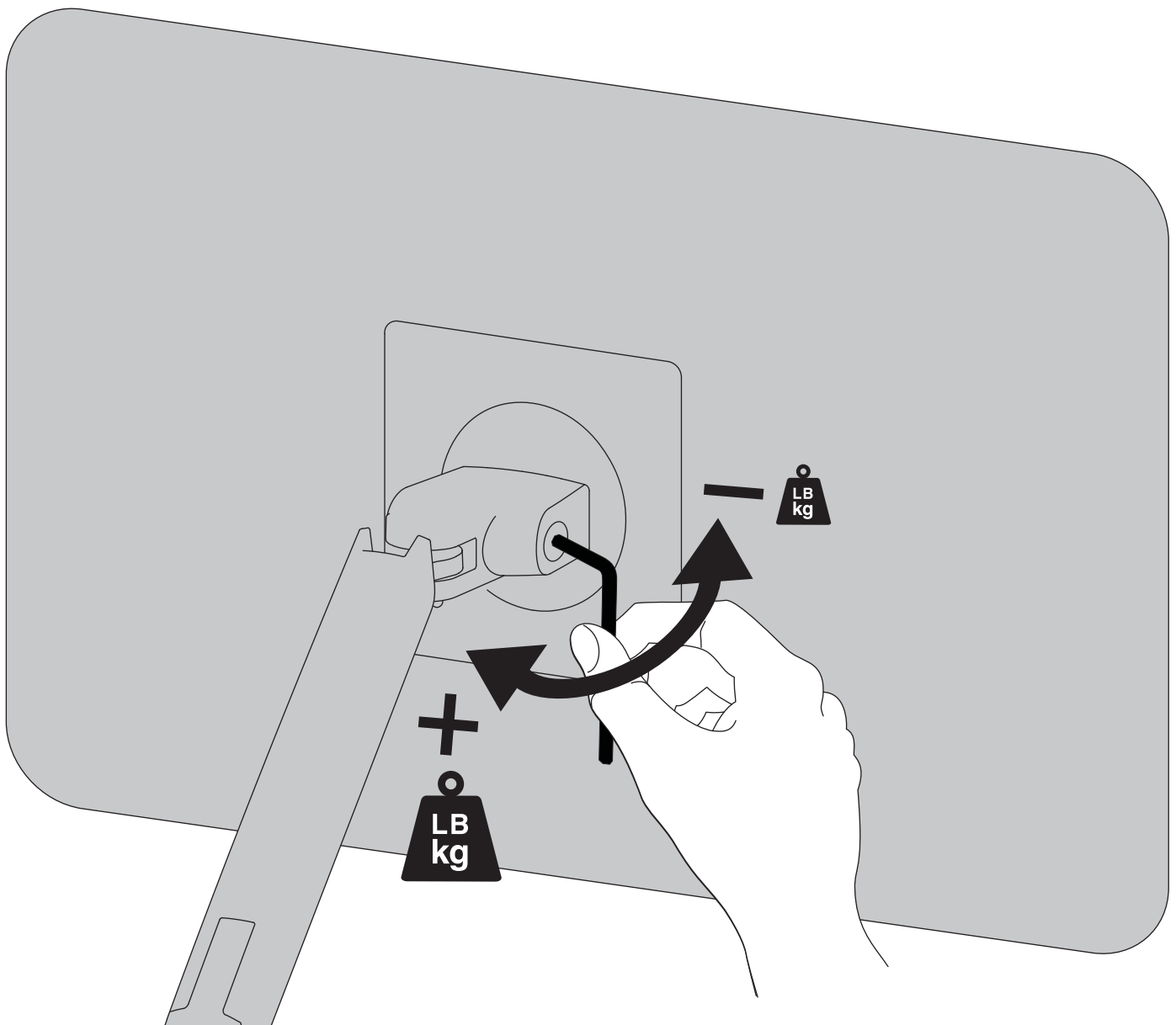
**Öka friktion**  
Om denna produkt flyttas för enkelt, behöver du öka friktionen:



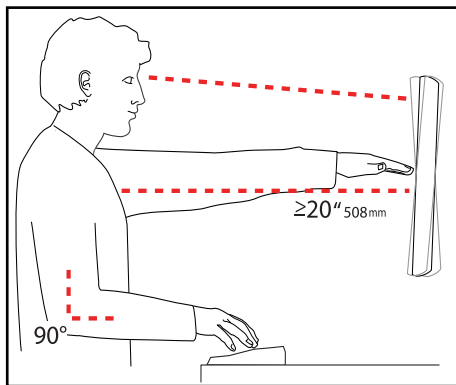
**Wrijving verlagen**  
Als dit product te moeilijk heen en weer beweegt, moet u de wrijving verlagen:

**Ridurre l'attrito**  
Se il prodotto si sposta con troppa difficoltà, occorrerà ridurre l'attrito:

**Minska friktion**  
Om denna produkt är för svår att flytta, behöver du minska friktionen:



## Set Your Workstation to Work For YOU!



Learn more about ergonomic computer use at:  
[www.computingcomfort.org](http://www.computingcomfort.org)

- Height** Position top of screen slightly below eye level.  
Position keyboard at about elbow height with wrists flat.
- Distance** Position screen an arm's length from face—at least 20" (508mm).  
Position keyboard close enough to create a 90° angle in elbow.
- Angle** Tilt screen to eliminate glare.  
Tilt the keyboard back 10° so that your wrists remain flat.

#### To Reduce Fatigue

- Breathe - Breathe deeply through your nose.
- Blink - Blink often to avoid dry eyes.
- Break • 2 to 3 minutes every 20 minutes
- 15 to 20 minutes every 2 hours.

Ga voor garantie naar: [www.ergotron.com/warranty](http://www.ergotron.com/warranty)

Ga voor service naar: [www.ergotron.com](http://www.ergotron.com)

Plaatselijke telefoonnummers voor de klantendienst kunt u vinden op: <http://contact.ergotron.com>

Per la garanzia visitare: [www.ergotron.com/warranty](http://www.ergotron.com/warranty)

Per assistenza visitare: [www.ergotron.com](http://www.ergotron.com)

Per conoscere i numeri di telefono dell'assistenza clienti locale, visitare: <http://contact.ergotron.com>

För garanti, gå till: [www.ergotron.com/warranty](http://www.ergotron.com/warranty)

För service, gå till: [www.ergotron.com](http://www.ergotron.com)

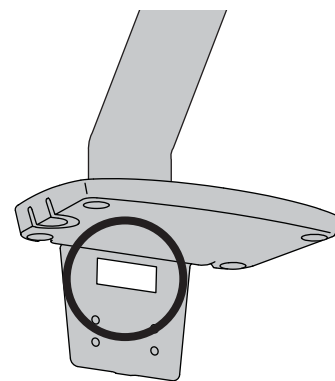
För lokala kundtjänstnummer, gå till: <http://contact.ergotron.com>



LET OP: Als u contact opneemt met de klantenservice, geef dan het serienummer door.

NOTA: In occasione di contatti con l'assistenza clienti, indicare il numero di serie.

OBS! När du kontaktar kundtjänst, hänvisa till serienumret.



### Americas Sales and Corporate Headquarters

1181 Trapp Rd.  
St. Paul, MN USA  
(800) 888-8458  
+1-651-681-7600  
[www.ergotron.com](http://www.ergotron.com)  
[sales@ergotron.com](mailto:sales@ergotron.com)

### EMEA Sales

Amersfoort, The Netherlands  
+31 33 45 45 600  
[www.ergotron.com](http://www.ergotron.com)  
[info.eu@ergotron.com](mailto:info.eu@ergotron.com)

### APAC Sales

Tokyo, Japan  
[www.ergotron.com](http://www.ergotron.com)  
[apaccustomerservice@ergotron.com](mailto:apaccustomerservice@ergotron.com)

### Worldwide OEM Sales

[www.ergotron.com](http://www.ergotron.com)  
[info.oem@ergotron.com](mailto:info.oem@ergotron.com)

## ERGOTRON®

While Ergotron, Inc. makes every effort to provide accurate and complete information on the installation and use of its products, it will not be held liable for any editorial errors or omissions (including those made in the process of translation from English to another language), or for incidental, special or consequential damages of any nature resulting from furnishing this instruction and performance of equipment in connection with this instruction. Ergotron, Inc. reserves the right to make changes in the product design and/or product documentation without notification to its users. For the most current product information, or to know if this document is available in languages other than those herein, please contact Ergotron. No part of this publication may be reproduced, stored in a retrieval system, or transmitted in any form or by any means, electronic, mechanical, photocopying, recording or otherwise without the prior written consent of Ergotron, Inc., 1181 Trapp Road, Eagan, Minnesota, 55121, USA Patents Pending and Patented U.S. & Foreign. Ergotron is a registered trademark of Ergotron, Inc.

© 2016 Ergotron, Inc. All rights reserved.