



Handshower

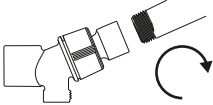
CERTIFIED SUPERIOR PERFORMANCE

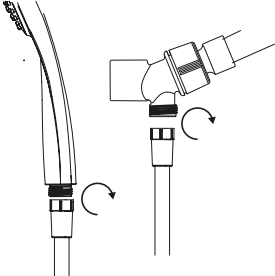
part number	max flow at 80 psi	min flow at 45 psi
EV3030-CP150	1.5gpm (5.7 L/min)	1.1gpm (4.2 L/min)
EV3030-CP175	1.75gpm (6.6 L/min)	1.3gpm (4.9 L/min)
EV3030-CP200	2.0gpm (7.6 L/min)	1.5gpm (5.7 L/min)
EV3040-CP150	1.5gpm (5.7 L/min)	1.1gpm (4.2 L/min)
EV3040-CP175	1.75gpm (6.6 L/min)	1.3gpm (4.9 L/min)
EV3040-CP200	2.0gpm (7.6 L/min)	1.5gpm (5.7 L/min)

- Contents**
- Handshower
 - Mount & hose
 - Removable lanyard
 - Plumbers Tape

Installation

- 1** Confirm washer is present.
- 2** Hand tighten Evolve Handshower Mount clockwise onto the shower pipe.


- 3** Attach hose ends to Mount and Handshower.



Cleaning Nozzels

Your showerhead comes with a screen filter. To clean, simply remove, rinse and replace.

Codes / Standards

WaterSense



Conforms to A112.18.1M. For use with automatic compensating valves rated at 1.1 gpm (4.2 L/min) or less.

Warranty

3 Year Limited Lifetime Warranty
 For warranty claims please contact us at
www.thinkevolve.com or call 480-496-2294

Evolve Technologies warrants this product to be free from defects in materials and workmanship for a period of three years from the date of purchase. This warranty is limited to repairing or replacing, at Evolve Technologies' sole option, any such defective products. To obtain service under warranty you must obtain a Return Material Authorization (RMA) number from an Evolve Technologies representative. The product must be returned with transportation charges prepaid and must be accompanied by a brief description of the problem encountered and proof of date and place of purchase. This warranty does not apply to equipment which has been damaged by accident, negligence, or misapplication or has been altered or modified in any way. This warranty applies to the original purchaser. EXCEPT AS PROVIDED HEREIN, Evolve Technologies MAKES NO WARRANTIES, EXPRESSED OR IMPLIED, INCLUDING WARRANTIES OF MERCHANTABILITY AND FITNESS FOR A PARTICULAR PURPOSE. Some countries do not permit limitation or exclusion of implied warranties; therefore, the aforesaid limitation(s) or exclusion(s) may not apply to the purchaser. EXCEPT AS PROVIDED ABOVE, IN NO EVENT SHALL Evolve Technologies BE LIABLE FOR DIRECT, INDIRECT, SPECIAL, INCIDENTAL, OR CONSEQUENTIAL DAMAGES ARISING OUT OF THE USE OF THIS PRODUCT, EVEN IF ADVISED OF THE POSSIBILITY OF SUCH DAMAGE. Specifically, Evolve Technologies is not liable for any costs, such as lost products or revenue, loss of equipment, loss of use of equipment, costs of substitutes, claims by third parties, or otherwise. This warranty gives you specific legal rights and you may also have other rights which may vary from location to location.

Regadera



CERTIFIED SUPERIOR PERFORMANCE

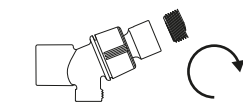
Número de parte	Flujo máximo a 80 psi	Flujo mínimo a 45 psi
EV3030-CP150	1.5gpm (5.7 L/min)	1.1gpm (4.2 L/min)
EV3030-CP175	1.75gpm (6.6 L/min)	1.3gpm (4.9 L/min)
EV3030-CP200	2.0gpm (7.6 L/min)	1.5gpm (5.7 L/min)
EV3040-CP150	1.5gpm (5.7 L/min)	1.1gpm (4.2 L/min)
EV3040-CP175	1.75gpm (6.6 L/min)	1.3gpm (4.9 L/min)
EV3040-CP200	2.0gpm (7.6 L/min)	1.5gpm (5.7 L/min)



CONTENIDO Regadera
Base y manguera
Arandela

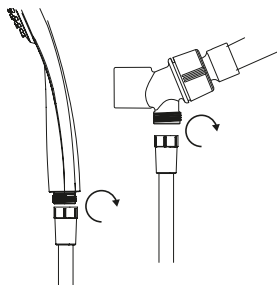
INSTALACIÓN

1. Confirme que la arandela esté presente.



2. Apriete manualmente la Base para Regadera Manual Evolve en dirección a las manecillas del reloj sobre la tubería.

3. Conecte los extremos de la manguera a la Base y a la Regadera



LIMPIANDO LAS BOQUILLAS ROCIADORAS

Para remover los depósitos minerales, simplemente deslice su dedo a través de las puntas de las boquillas mientras la regadera esté funcionando.

CÓDIGOS / ESTÁNDARES

WaterSense



Cumple con A112.18.1M. Para su uso con válvulas automáticas compensadoras clasificadas a 1.1 gpm (4.2 L/min) ó menos.

GARANTÍA

Garantía de por Vida Limitada de 3 Años

Para reclamaciones de garantía por favor comuníquese con nosotros en www.thinkevolve.com ó llame al 480-496-2294

Evolve Technologies garantiza que este producto está libre de defectos en materiales y mano de obra durante un período de tres años de la fecha de compra. Esta garantía está limitada a la reparación o el reemplazo, a la discreción única de Evolve Technologies, de cualquier producto defectuoso. Para obtener servicio bajo garantía usted debe obtener un número de Autorización de Devolución del Material (RMA por sus siglas en inglés) de un representante de Evolve Technologies. El producto debe ser devuelto con los gastos de transporte pre-pagados y debe ser acompañado por una breve descripción del problema encontrado y el comprobante de la fecha y el lugar de compra. Esta garantía no es aplicable al equipo que haya sido dañado por accidente, negligencia, o mala aplicación o que haya sido alterado o modificado de cualquier manera. Esta garantía es aplicable al comprador original. SALVO COMO SE ESTIPULE EN ÉSTA, Evolve Technologies NO OFRECE GARANTÍAS, EXPRESAS O IMPLÍCITAS, INCLUYENDO GARANTÍAS DE COMERCIABILIDAD Y APTITUD PARA UN PROPÓSITO EN PARTICULAR. Algunos países no permiten la limitación o exclusión de garantías implícitas; por lo tanto, las limitaciones o exclusiones antes mencionadas pueden no ser aplicables al comprador. SALVO COMO SE ESTIPULA ANTERIORMENTE, EN NINGÚN CASO Evolve Technologies DEBERÁ SER RESPONSABLE POR DAÑOS DIRECTOS, INDIRECTOS, ESPECIALES, INCIDENTALES O RESULTANTES QUE SURJAN DEBIDO AL USO DE ESTE PRODUCTO, AÚN SI ES ADVERTIDO DE LA POSIBILIDAD DE DICHOS DAÑOS. Específicamente, Evolve Technologies no es responsable por cualquier costo, tal como productos o ingresos perdidos, pérdida de equipo, pérdida del uso del equipo, costo de sustitutos, reclamaciones de terceros, o de otra forma. Esta garantía le otorga derechos legales específicos y usted también puede tener otros derechos que pueden variar de un lugar a otro.