

ESPRESSO

COFFEE

MACHINES

x + x +



S21

+ x + x

AFFIDABILE E MODERNA

La serie S21 è il perfetto mix tra la tradizione de La Spaziale nella progettazione di macchine da caffè funzionali e affidabili e il desiderio di rinnovarsi con un design attento, ricercato e dalle linee moderne. I modelli S21 sono infatti ideali per tutti coloro che ricercano alta qualità per un ottimo risultato in tazza ma che non vogliono rinunciare ad un'estetica accattivante.

Per integrarsi anche nei locali più moderni, nella versione full optional led luminosi impreziosiscono gli anelli dei rubinetti a leva e il piano di lavoro della macchina.

RELIABLE AND MODERN

The S21 series is the perfect mix between the tradition of La Spaziale in the design of functional and reliable coffee machines and the desire to renew the image with a refined and modern look.

The S21 models are ideal for those searching high quality for a perfect result in the cup but without renouncing to an attractive aesthetics.

In the full optional version, led lights illuminate the valve rings and the groups so as to match with the most modern locations.

+ x + x +

+ x + x +

S21



S21 SPAZIO



+ x + x +

+ x + x +

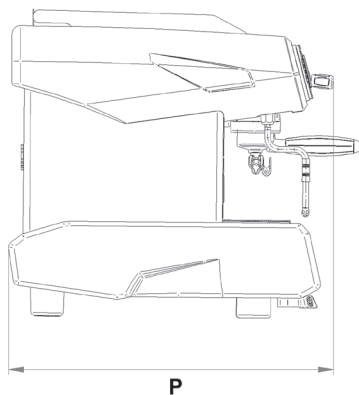
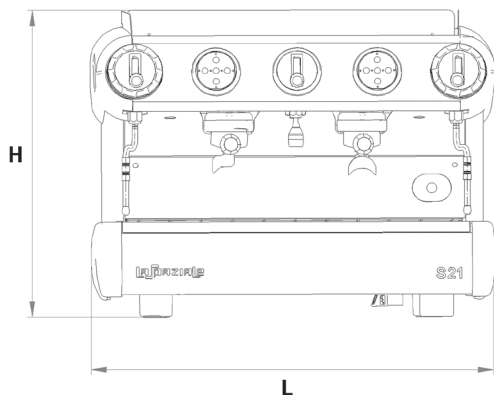


S21

ILLUMINAZIONE LED - LED LIGHTING



CARATTERISTICHE TECNICHE TECHNICAL FEATURES



S21 EK - EP T.A.		
	2	3
L (mm/in)	700 27,6"	930 36,6"
H (mm/in)	525 20,7"	525 20,7"
T.A.	533 21"	533 21"
P (mm/in)	570 22,4"	570 22,4"
PESO - WEIGHT POIDS - PESO (kg/lb)	70 154,3	87 191,8
T.A.	75 165,3	93 205



S21 SPAZIO EK - EP - T.A.		
	2	
L (mm/in)	530 20,9"	
H (mm/in)	525 20,7"	
T.A.	533 21"	
P (mm/in)	570 22,4"	
PESO - WEIGHT POIDS - PESO (kg/lb)	62 136,7	
T.A.	67 147,7	

ALIMENTAZIONE ED ASSORBIMENTO - POWER SUPPLY AND POWER ABSORPTION ALIMENTATION ET ABSORPTION - ALIMENTACIÓN Y ABSORCIÓN ANSCHLÜßLEISTUNG UND HEIZLEISTUNG - VOLTAGE E CONSUMO					
	S21 EK - EP - T.A.			S21 SPAZIO EK - EP - T.A.	
	2	2 OPTIONAL	3	2	
Volt	230	400	230/400	230	115
Hz	50/60	50	50/60	50/60	60
W	3600	3300	4300	3000	2300
W+	-	4500	6300	3800	-

CALDAIA PRODUZIONE ACQUA CALDA E VAPORE BOILER FOR HOT WATER AND STEAM DELIVERY CHAUDIÈRE POUR LA PRODUCTION D'EAU CHAUDE ET VAPEUR CALDERA PARA LA PRODUCCIÓN DE AGUA CALIENTE Y VAPOR KESSEL FÜR DAMPF UND HEISSWASSERAUSGABE CALDEIRA PARA A PRODUÇÃO DE ÁGUA QUENTE E VAPORE					
	S21 EK - EP - T.A.			S21 SPAZIO EK - EP - T.A.	
	2	3	2		
Litri - Liters Litres - Litros	10	15	5		

Il costruttore si riserva il diritto di modificare senza preavviso le caratteristiche delle apparecchiature trattate in questa pubblicazione.
The manufacturer reserves the right to modify the features of the appliances described in this brochure with no prior notice.

IT S21 EK - EP - SPAZIO

- Macchina da caffè elettronica con dosatura programmabile: versioni 2 e 3 gruppi, 2 gruppi Spazio (versione EK)
- Macchina da caffè semiautomatica ad erogazione continua: versioni 2 e 3 gruppi, 2 gruppi Spazio (versione EP)
- Pompa volumetrica incorporata
- Riscaldamento elettrico
- Manometro per il controllo della pressione della caldaia e della motopompa
- 1 lancia acqua calda / 2 lance vapore con rubinetti a leva
- Gestione allarmi e anomalie di funzionamento

SUPPLEMENTI:

- Anello rubinetto a leva retroilluminato e led illuminazione piano lavoro
- Riscaldamento a gas (2 e 3 gruppi)
- Scaldavivande elettrico
- Resistenza maggiorata

FR S21 EK - EP - SPAZIO

- Machine à café électronique avec dosage programmable: versions à 2 et 3 groupes, 2 groupes SPAZIO (version EK)
- Machine à café sémi-automatique à débit continu: versions à 2 et 3 groupes, 2 groupes SPAZIO (version EP)
- Pompe volumétrique incorporée
- Chauffage électrique
- Manomètre pour le contrôle de la pression en chaudière et de la pompe
- 1 lance eau chaude / 2 lances vapeur avec robinet à levier
- Gestion alarmes anomalies de fonctionnement

OPTIONS :

- Anneau de robinet à levier rétroéclairé et éclairage LED plan de travail
- Chauffage à gaz (2 et 3 groupes)
- Chauffe-tasse électrique
- Résistance chaudière renforcée



EN S21 EK - EP - SPAZIO

- Electronic coffee machine with proportioned dose setting: 2 and 3 groups, 2 groups SPAZIO (EK version)
- Semiautomatic coffee machine with free-flow delivery: 2 and 3 groups, 2 groups SPAZIO (EP version)
- Built-in pump
- Electric heating system
- Pressure gauge for boiler and pump pressure control
- 1 hot water lance / 2 steam lances with lever taps
- Control of malfunction alarms

OPTIONS:

- Backlit lever valve ring and LED groups lighting
- Gas heating system (2 and 3 groups)
- Electric cup warmer
- Upgraded boiler heating element

ES S21 EK - EP - SPAZIO

- Máquina de café electrónica con erogador dosificado programable: disponible en 2 y 3 grupos, 2 grupos SPAZIO (versión EK)
- Máquina de café semiautomática de erogación continua: disponible en 2 y 3 grupos, 2 grupos SPAZIO (versión EP)
- Motobomba volumétrica incorporada
- Funcionamiento eléctrico
- Manómetro para el control de la presión en caldera y motobomba
- 1 salida para agua caliente / 2 salidas para vapor con grifos de palanca
- Gestión de alarmas anomalías de funcionamiento

OPCIONES:

- Anillo grifo de palanca retroiluminado y led iluminación encimera
- Calentamiento a gas (2 y 3 grupos)
- Calienta tazas eléctrico
- Resistencia caldera mayorada

DE S21 EK - EP - SPAZIO

- Elektronische Kaffeemaschine mit programmierbarer Dosierung: 2 - und 3 - gruppigen, 2 - gruppige SPAZIO (Version EK)
- Halbautomatische Kaffeemaschine mit dauernder Ausgabe: 2 - und 3 - gruppigen, 2 - gruppige SPAZIO (Version EP)
- Eingebaute Pumpe
- Elektrische Heizanlage
- Manometer für Kessel- und Pumpendruckkontrolle
- 1 Heißwasserdüse / 2 Dampfdüsen mit Hebelgriffhähnen
- Alarmsführung für Betriebsunregelmäßigkeiten

OPTION:

- Beleuchteter Ring an Hebelgriffhahn und Beleuchtungs - LED für Arbeitsfläche
- Gasheizung (für die 2 - und 3 - gruppige)
- Elektrischer Tassenwärmer
- Erhöhter Kesselheizkörper



PT S21 EK - EP - SPAZIO

- Máquina de café eletrônica com dosagem programável: disponível em 2 e 3 grupos, 2 grupos SPAZIO (versão EK)
- Máquina de café semi-automática a distribuição contínua: disponível em 2 e 3 grupos, 2 grupos SPAZIO (versão EP)
- Bomba volumétrica incorporada
- Aquecimento elétrico
- Manômetro para o controle da pressão da caldeira e moto bomba
- 1 bico de água quente / 2 bicos de vapor com válvulas de alavanca
- Gestão de alarme e anomalias de funcionamento

OPÇÕES:

- Anel válvula de alavanca retroiluminado e led para iluminação da bancada
- Aquecimento a gás (na versão 2 e 3 grupos)
- Aquecimento de xícaras elétrico
- Resistência de caldeira aumentada

RU S21 EK - EP - SPAZIO

- ЭЛЕКТРОННАЯ КОФЕМАШИНА С ПРОГРАММИРУЕМЫМ ДОЗИРОВАНИЕМ: ВЕРСИИ С 2 И 3 ГРУППАМИ, 2 ГРУППЫ SPAZIO (ВЕРСИЯ EK)
- ПОЛУАВТОМАТИЧЕСКАЯ КОФЕМАШИНА С НЕПРЕРЫВНОЙ ПОДАЧЕЙ: ВЕРСИИ С 2 И 3 ГРУППАМИ, 2 ГРУППЫ SPAZIO (ВЕРСИЯ EP)
- ВСТРОЕННЫЙ ОБЪЕМНЫЙ НАСОС
- ЭЛЕКТРИЧЕСКИЙ НАГРЕВ
- МАНОМЕТР ДЛЯ КОНТРОЛЯ ДАВЛЕНИЯ В БОЙЛЕРЕ И В МОТОПОМПЕ
- 1 ТРУБКА ГОРЯЧЕЙ ВОДЫ / 2 ТРУБКИ ПАРА С РЫЧАЖНЫМИ КРАНАМИ
- УПРАВЛЕНИЕ АВАРИЙНЫМИ СИГНАЛАМИ И НЕИСПРАВНОСТЯМИ

ОПЦИЯ:

- КОЛЬЦО РЫЧАЖНОГО КРАНА С ЗАДНЕЙ ПОДСВЕТКОЙ И СВЕТОДИОДНАЯ ПОДСВЕТКА РАБОЧЕЙ ПОВЕРХНОСТИ
- ГАЗОВЫЙ НАГРЕВ (2 И 3 ГРУППЫ)
- ЭЛЕКТРИЧЕСКИЙ ПОДОГРЕВАТЕЛЬ ЧАШЕК
- УВЕЛИЧЕННЫЙ НАГРЕВАТЕЛЬ



KOR S21 EK - EP - SPAZIO

- 추출량을 프로그래밍할 수 있는 전자 커피머신: 2그룹 및 3그룹 버전, Spazio 2그룹(EK 버전)
- 연속 추출식 반자동 커피머신: 2그룹 및 3그룹 버전, Spazio 2그룹(EP 버전)
- 내장형 용적 펌프
- 전기식 가열
- 보일러와 펌프 모터 압력 제어용 압력계
- 레버 탭이 있는 온수봉 1개/스팀봉 2개
- 경보 및 작동 이상 관리

옵션 기능:

- 백라이트 레버 탭 링과 LED 작업대 조명등
- 가스식 가열(2, 3 그룹)
- 전기식 컵 가열대
- 저항 증가함



LA SPAZIALE

espresso coffee machines

Casalecchio di Reno (BO) Italy - Via Eleonora Duse, 8
tel. +39 051 6111011 - fax +39 051 6111040
www.laspaziale.com - info@laspaziale.com