

UNIDAD MÓVIL DE
FILTRACIÓN DE AIRE





INTRODUCCIÓN:

Las recomendaciones internacionales de sanidad (OMS, ASHRAE, NAFA, etc) sugieren una mejor calidad de aire interior para poder limitar el contagio de enfermedades en la interacción cotidiana de las personas y nuestro modelo FC para Filtración de Aire facilita de forma económica y práctica el cumplimiento de estas sugerencias, todo esto sin tener que intervenir sistemas HVAC existentes.

La Unidad Móvil de Filtración de Aire es un equipo portátil cuya **función es purificar el aire contenido en un recinto, mejorando así la calidad y pureza del ambiente**, evitando resiliencia y propagación de virus, bacterias y microorganismos que son perjudiciales para las personas que interactúan dentro de cualquier área confinada.

El modelo FC de Soler y Palau realiza un proceso de alta eficiencia de limpieza de aire mediante 4 etapas de filtración que permiten quitar impurezas visibles y olores viciados, así como un módulo emisor de UV-C con dosis mínima de **6.0 mJ/cm²** para generar una acción germicida como una velocidad de aire comprendida entre 2.5 y 5.0 m/s. **(Potencia total 30W)**

La Unidad Móvil de Filtración de Aire, **está diseñada para ser transportada de forma fácil dentro de cualquier recinto**, requiriendo exclusivamente de una **conexión eléctrica (127 VCA. 60 Hz. Monofásico)**, puede cubrir amplias áreas de acuerdo al tipo de espacio que se desee purificar y está pensado para mejorar y proteger a las personas dentro de sus hogares, oficinas, restaurantes favoritos, aulas escolares, auditorios e incluso en los consultorios médicos. Reduciendo así la probabilidad de contagio al interactuar con personas portadoras de enfermedades infecciosas.

APLICACIONES



OFICINAS



AULAS DE CLASES



RESTAURANTES



GIMNASIOS



CONSULTORIOS MÉDICOS



CENTROS COMERCIALES



SALAS DE CINE



TIENDAS DE CONVENIENCIA



LABORATORIOS



AUDITORIOS



CARACTERÍSTICAS CONSTRUCTIVAS:

- La unidad está integrada por un ventilador centrífugo de alabes curvos atrasados y motor monofásico con tecnología de rotor externo.
- Paneles de lámina galvanizada con recubrimiento en polvo poliéster color gris S&P.
- Puertas con sistema de bisagras y manijas de **rápido acceso**.
- Cierres de seguridad para evitar el acceso al equipo en operación.
- Paneles de doble pared rellenos con material termo acústico con fibra de vidrio de 1" que aportan estanqueidad y rigidez al equipo y aumentan la insonorización en la operación del gabinete.
- Emisores de luz Ultravioleta C con longitud de onda 256 nm.

* Opción con HEPA 99.99% y color blanco bajo cotización especial.

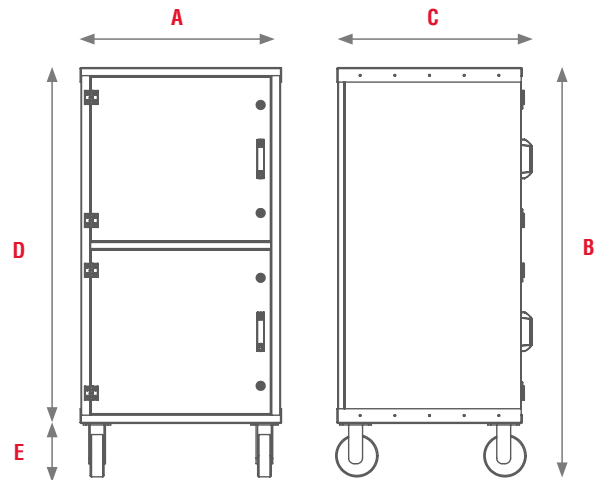


BENEFICIOS

- Alta purificación de aire.
- Install Friendly (plug & play).
- Fácil mantenimiento.
- Diseño móvil con ruedas para su colocación en áreas con mayor aforo.
- Sistema de filtración de 4 etapas
- Eliminación de 99.9% de bacterias y virus mediante emisores de luz UV-C.
- Eliminación de olores.
- Beneficios a la salud principalmente para reducir problemas respiratorios.
- Embalaje en madera para protección en transporte y ágil instalación.



DIMENSIONES



CARACTERÍSTICAS TÉCNICAS

Modelo	Velocidad RPM	Potencia W	Tensión V	Intensidad A	Caudal m ³ / hr-CFM	Presión sonora dB(A)*
FC 310	1,750	190	115 - 127	1.68	1,722-1,034	52
FC 355	1,750	330	115 - 127	2.9	2,088-1,229	55

*Presión Sonora a la descarga a 1.5 m, Campo libre.

Modelo	A	B	C	D	E
FC-310	599	1476	513	1283	193
FC-355	726	1476	704	1283	193

Dimensiones en mm



INFORMACIÓN DE FILTRACIÓN

Filtro Metálico

Para remover polvo, tierra, pelusa. Puede utilizarse como filtro primario, cuando se requiere control moderado en la limpieza del aire. Lavable con agua a presión cada 8 días.

Filtro MERV 8

Excelentes filtros primarios con pliegues radiales hechos de media filtrante 100% sintética de fibras hidrofóbicas bondeadas térmicamente que no permiten el crecimiento microbial. Reposición recomendada hasta 30 días de acuerdo a uso en espacios internos.

Filtro MERV 13

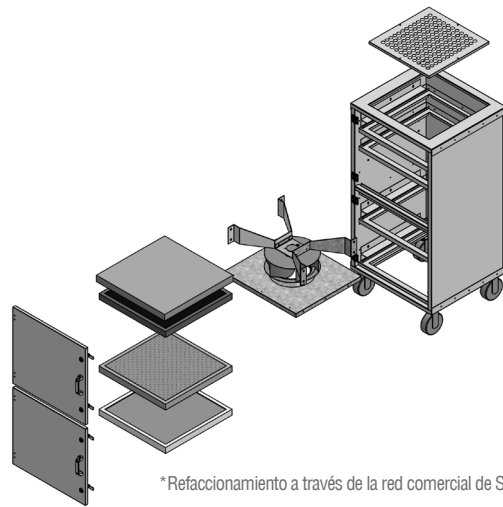
Filtro de miniplisado de superficie extendida rígido construido de media sintética. Su configuración ofrece una combinación única de alta eficiencia, alta capacidad de retención de polvo y una resistencia muy baja al flujo de aire (Con una eficiencia de 97.00%). Reposición recomendada hasta 30 días de acuerdo a uso en espacios internos.

Filtro de Carbón Activo

Diseñado para remover partículas, contaminantes gaseosos, olores, gases ligeros. Prueba UL: Aprobado Clase 2. Reposición recomendada hasta 30 días de acuerdo a uso en espacios internos.

Germicida UV-C

Luz UVC ideal para mejorar la calidad del aire, la irradiación germicida ultravioleta ha demostrado ser eficaz eliminando moho, bacterias y virus (incluyendo COVID-19). Reemplazar después de 10,000 hrs de uso.



*Refaccionamiento a través de la red comercial de Soler & Palau

Residencial- Departamentos o casas
Comercial / Industrial- Hoteles, oficinas, restaurantes, centros comerciales, bares, naves industriales, área productiva, etc.
Educativo- Colegios y universidades
Sector Salud- Consultorios, salas de espera, Recepción, Enfermería, Farmacia, área de hospitalización, zona de observación, laboratorios.

Renovaciones por hora sugeridas:

RESIDENCIAL.....6
COMERCIAL.....8
EDUCATIVO.....10
SALUD.....12

RECOMENDACIÓN DE ÁREA ACORDE A SU APLICACIÓN

Modelo	Residencial	Comercial	Educativo	Sector Salud	Caudal m ³ / hr-CFM
FC 310	96 m ²	72 m ²	57 m ²	48 m ²	1,722-1,034
FC 355	116 m ²	87 m ²	70 m ²	58 m ²	2,088-1,229

*Altura promedio del espacio a filtrar calculada en base a 2.5 m.

*Toda afectación en altura aumentará o reducirá la recirculación por hora del área tratada. A mayor número de recirculaciones mayor eficiencia.

*Área máxima promedio de operación a un mínimo de 4 renovaciones 172 m² (FC-310) y 210m² (FC-355)

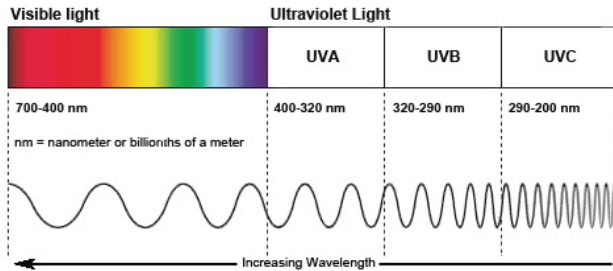
*No se garantiza el 100% de la purificación del aire ya que depende de varios factores tales como: ubicación, corrientes de aire, área de recinto, ocupación del área, uso inadecuado del equipo, mantenimiento del equipo, etc.



¿CÓMO FUNCIONA LA LUZ UV-C?

La **Luz Ultravioleta UVC** se produce al hacer fluir la electricidad atravesando un gas inerte y un poco de mercurio. Como resultado, se obtiene luz ultravioleta, no visible al ojo humano.

Para ser visible, se recubre el interior de la lámpara con fósforo.



La radiación ultravioleta proporciona una eliminación rápida y eficiente de microorganismos mediante un proceso físico.

UVC: (desde 200nm hasta 290nm)

Este tipo de UV producida artificialmente se ha utilizado con éxito como germicida y bactericida.

La propiedad que tienen las moléculas de todos los microorganismos de **absorber la radiación UV** produce el efecto de rompimiento de las cadenas de los aminoácidos de proteínas, afectando su mecanismo reproductivo y logrando así su inactivación, eliminando sus propiedades para producir enfermedades.

ELIMINA



ACAROS



PARASITOS



INFECCIONES



BACTERIAS



VIRUS

APLICACIÓN PRINCIPAL



DESINFECCIÓN

ADVERTENCIAS DE USO



NO mirar directamente la luz ultravioleta UVC (Lámpara)



EVITAR estar en contacto directo con la lámpara UVC



Usar equipo de protección personal para ejecutar el mantenimiento y cambio de filtros.

IMPORTANTE:

Evite la exposición de los ojos y piel a la lámpara puede causar **QUEMADURAS**, use guantes y gafas de seguridad cuando utilice la lámpara.

El voltaje y amperaje corresponden al voltaje de entrada del balastro y el consumo de watts de la lámpara.



REFERENCIAS

COVID-19 (Corona Virus) and Air Filtration Frequently Asked Questions (FAQs)

<https://www.nafahq.org/covid-19-corona-virus-and-air-filtration-frequently-asked-questions-faqs/#What>

COVID-19 Recommendations for Air Filtration and Ventilation (EME-GEN - 20004.00)

<https://eurovent.me/?q=articles/covid-19-recommendations-air-filtration-and-ventilation-eme-gen-2000400>

Will an air cleaner or air purifier help protect me and my family from COVID-19 in my home?

<https://www.epa.gov/coronavirus/will-air-cleaner-or-air-purifier-help-protect-me-and-my-family-covid-19-my-home>

REHVA COVID-19 guidance document, April 3, 2020

https://www.rehva.eu/fileadmin/user_upload/REHVA_COVID-19_guidance_document_ver2_20200403_1.pdf



S&P México

Tel. 52 (222) 2 233 911, 2 233 900
comercialmx@solerpalau.com

S&P Colombia

PBX: (+571 743 8021)
comercial@solerpalau.com.co

S&P Perú

Tel. +51 (1) 200 9020
comercialpe@solerpalau.com



WWW.SOLERPALAU.MX