

TAT Tubulares con motor exterior

TAT 560, 630, 710, 800, 900 y 1000

Esta gama de extractores tubo axiales ha sido desarrollada para manejo de aire en conductos de sistemas de ventilación comercial o industrial, calefacción y aire acondicionado. Brindan grandes prestaciones de caudal y una presión media que garantiza una alta eficiencia de funcionamiento.

APLICACIONES



CAMPANAS EXTRACTORAS



PROCESOS INDUSTRIALES



CUARTOS DE PINTURA



ESTACIONAMIENTOS

ACCESORIOS

Consultar pág. 145



CARACTERÍSTICAS (MOTOR)

- Hélice fabricada por método de inyección de aluminio, lo cual brinda resistencia a la corrosión, bajo peso, ideal para el tipo de arreglo antichispa, debido a la ausencia de material ferroso.
- Protección de poleas y bandas.
- Motor externo al paso del aire.
- Carcasa tubular fabricada en acero.

CARACTERÍSTICAS TÉCNICAS

*Los valores de velocidad, potencia, voltaje e intensidad son nominales

*Nivel sonoro medido de acuerdo con las normas AMCA 300/05 y 30/05

Modelo	Velocidad RPM	Potencia HP	Tensión Volts	Intensidad A	Caudal a descarga libre m ³ /hr / CFM	Potencia sonora LwA	Peso aprox. kg
TAT-560/L	1430	3/4	208-230 / 460	2.8-3.2/1.6	8,229 / 4,843	86.8	48
TAT-560/H	1380	1	230 / 460	3.00 / 1.50	9,365 / 5,512	87.9	50
TAT-630/L	1300	1	230 / 460	3.0 / 1.5	12,061 / 7,099	90.7	57
TAT-630/H	1300	2	230 / 460	5.70 / 2.80	14,285 / 8,408	92.2	62
TAT-710/L	1475	2	230 / 460	5.70 / 2.80	17,390 / 10,235	96.2	71
TAT-710/H	1325	3	208-230 / 460	8.6 / 3.9	20,180 / 11,878	96.9	80
TAT-800/L	1400	2	230 / 460	5.70 / 2.80	23,354 / 13,746	99.2	88
TAT-800/H	1400	5	230 / 460	12.50 / 6.20	25,223 / 14,846	100	108
TAT-900/L	1390	5	230 / 460	12.50 / 6.20	33,190 / 19,535	102.4	116
TAT-900/H	1450	7.5	230 / 460	18.10 / 9.10	40,040 / 23,567	104.9	141
TAT-1000/L	1400	5	230 / 460	12.50 / 6.20	38,880 / 22,884	104.8	145
TAT-1000/H	1400	7.5	230 / 460	18.10 / 9.10	45,880 / 27,004	106.2	166

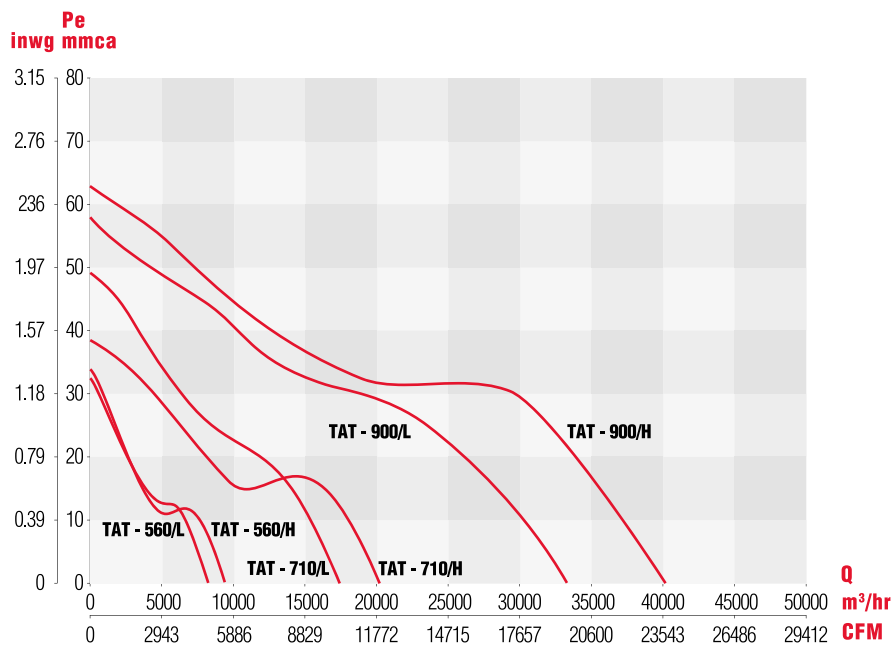
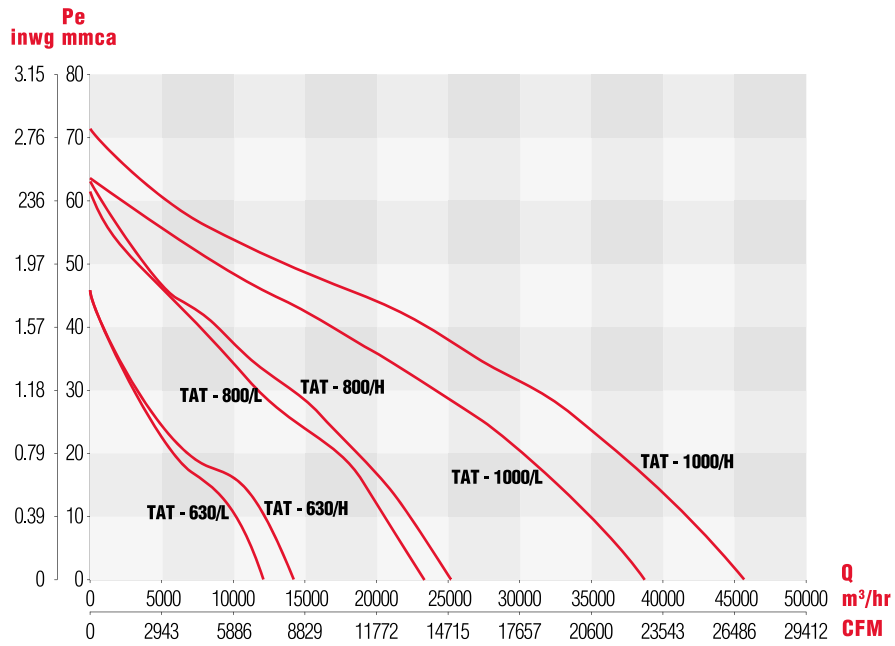


Soler y Palau S.A. de C.V. certifica que los modelos TAT-630/L, TAT-630/H, TAT-800/L, TAT 800/H, TAT-1000/L, TAT-1000/H han sido aprobados para tener el sello de prestaciones certificadas por AMCA. Los valores de caudal, presión y potencia sonora que aquí se muestran fueron obtenidos en ensayos y procedimientos desarrollados de acuerdo con las publicaciones AMCA 211, 311 y cumplen con los requerimientos del programa de certificación AMCA.

Soler y Palau S.A. de C.V. certifies that the model TAT-630/L, TAT-630/H, TAT-800/L, TAT 800/H, TAT-1000/L, TAT-1000/H shown herein is licensed to bear the AMCA certified ratings seal. The ratings shown are based on test and procedures performed, in accordance with AMCA publication 211 and 311 and comply with the requirements of the AMCA certified ratings program.



CURVAS CARACTERÍSTICAS

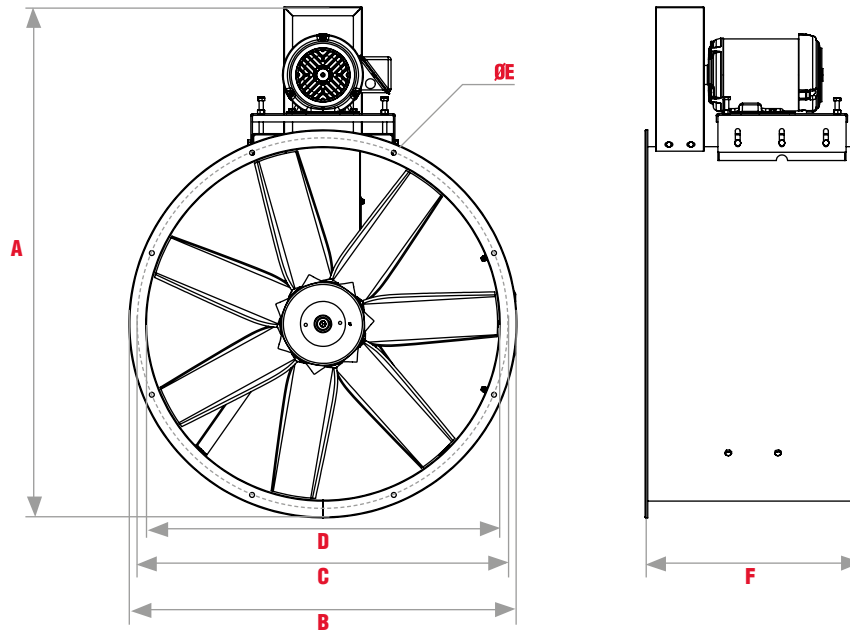


Soler y Palau S.A. de C.V. certifica que los modelos TAT-630/L, TAT-630/H, TAT-800/L, TAT 800/H, TAT-1000/L, TAT-1000/H han sido aprobados para tener el sello de prestaciones certificadas por AMCA. Los valores de caudal, presión y potencia sonora que aquí se muestran fueron obtenidos en ensayos y procedimientos desarrollados de acuerdo con las publicaciones AMCA 211, 311 y cumplen con los requerimientos del programa de certificación AMCA.

Soler y Palau S.A. de C.V. certifies that the model TAT-630/L, TAT-630/H, TAT-800/L, TAT 800/H, TAT-1000/L, TAT-1000/H shown herein is licensed to bear the AMCA certified ratings seal. The ratings shown are based on test and procedures performed, in accordance with AMCA publication 211 and 311 and comply with the requirements of the AMCA certified ratings program.



DIMENSIONES



Nota: La dimensión A puede variar dependiendo de la marca instalada de motor.

Modelo	A	B	C	D	ØE	F	No. de barrenos
TAT-560	843	640	600	560	11	450	8
TAT-630	941	710	670	630	11	450	8
TAT-710	1067	790	750	710	11	490	8
TAT-800	1159	880	840	800	11	490	8
TAT-900	1258	980	940	900	13.4	600	8
TAT-1000	1370	1080	1040	1000	13.4	722	8

Dimensiones en mm.

Modelo	A	B	C	D	ØE	F	No. de barrenos
TAT-560	33.19	25.20	23.62	22.05	0.43	17.72	8
TAT-630	37.05	27.95	26.38	24.80	0.43	17.72	8
TAT-710	42.01	31.10	29.53	27.95	0.43	19.29	8
TAT-800	45.03	34.65	33.07	31.50	0.43	19.29	8
TAT-900	49.53	38.58	37.01	35.43	0.43	23.62	8
TAT-1000	53.94	43.31	40.94	39.37	0.51	28.43	8

Dimensiones en in.

ACCESORIOS

MALLAS DE PROTECCIÓN

Para resguardo del equipo en su interior y evitar el contacto con las piezas en movimiento.

SOPORTE CARCASA

Favorece la instalación del equipo.

CUBRE MOTOR

Protección para el motor eléctrico con ranuras de ventilación.

GRASERAS

Facilita la lubricación de las chumaceras.

