



Silent Extractor para baño

100 - 200 - 300

Sus componentes permiten absorber las vibraciones del motor, disminuyendo el ruido del extractor, así como la vibración en paredes y techos.

APLICACIONES

CUARTOS DE ASEO Y SANITARIOS DE:



HOTELES



RESTAURANTES



OFICINAS



LOCALES COMERCIALES

CARACTERÍSTICAS

- Diseño patentado por S&P que incluye silentblocks contruidos en bimaterral con componentes altamente resistentes y capaces de absorber las vibraciones generadas por el motor.
- Incorpora rodamientos a bolas que aseguran una larga vida con las máximas prestaciones.
- Compuerta antirretorno para evitar la entrada del aire del exterior cuando el equipo se encuentra apagado.

ACCESORIOS

Consultar pág. 42



CARACTERÍSTICAS TÉCNICAS

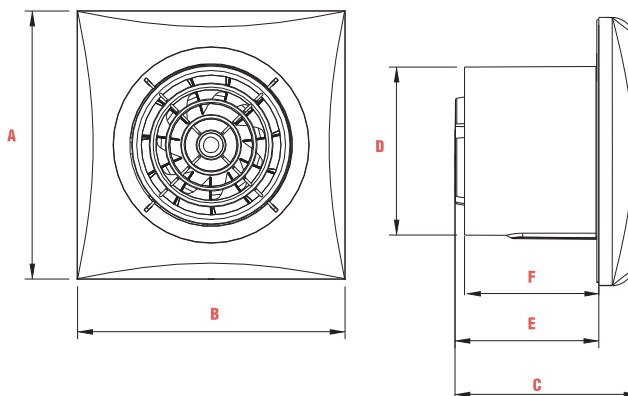
*Nivel sonoro medido de acuerdo con las normas AMCA 300/05 y 301/05

Modelo	Velocidad RPM	Potencia W	Tensión Volts	Caudal a descarga libre m ³ /hr / CFM	Presión sonora dB (A)*	Frecuencia Hz
SILENT 100	2500	13	120	95 / 56	27	60
SILENT 200	2400	18	120	185 / 106	33	60
SILENT 300	1750	28	120	280 / 165	32	60

DIMENSIONES

Dimensiones en mm

	SILENT 100	SILENT 200	SILENT 300
A	158	180	214
B	158	180	214
C	109	117	147
D	99	117	147
E	85	89	112
F	78	89	95





CURVAS

