



HXM Extractor axial directo

HXM 200,250 y 350

Esta gama de extractores axiales para aplicación en muro, ha sido estructurada en tres diámetros normalizados 200, 250 y 350 mm.

APLICACIONES



LOCALES
COMERCIALES



BARES



TALLERES



CAFETERÍAS



LABORATORIOS

CARACTERÍSTICAS

- Motor monofásico fraccionario con rodamiento a bolas.
- Acabado exterior pintado.
- Hélices con alineación y balanceo preciso.
- Marco protector fabricado en lámina de acero y rejilla de protección en succión.
- Acabado de pintura en polvo poliéster electrostática, con protección anticorrosiva.

ACCESORIOS

Consultar pág. 145



CARACTERÍSTICAS TÉCNICAS

*Los valores de velocidad, potencia, voltaje e intensidad son nominales

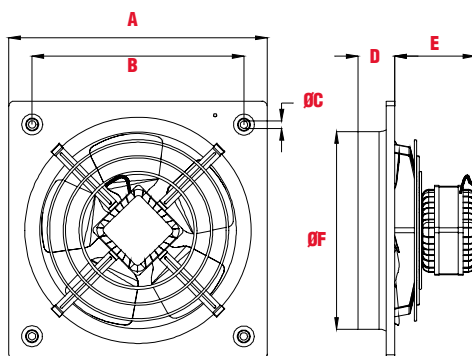
*Nivel sonoro medido de acuerdo con las normas AMCA 300/05 y 301/05

Modelo	Velocidad RPM	Potencia W	Tensión Volts	Intensidad A	Caudal a descarga libre m³/hr / CFM	Presión sonora dB (A)*	Peso aprox. kg
HXM 200	1550	7	127	0.65	588 / 346	52	1.5
HXM 250	1550	7	127	0.65	825 / 486	55	2.0
HXM 350	1550	12	127	0.85	1888 / 1111	60	3.4

DIMENSIONES

Dimensiones en mm

	HXM 200	HXM 250	HXM 350
A	272	333	469
B	227	273	391
ØC	7.3	8.8	9.5
D	40	43	50
E	100	119	108
ØF	204	255	360





CURVAS

