



CARACTERÍSTICAS

- Hélices aerodinámicas y eficientes.
- Embocadura embutida en todos los tamaños con venturi prolongado para reducción de turbulencias.
- Diseño especial de soporte y base motor de gran resistencia, que facilita el mantenimiento.
- Rodamientos a bolas de uso industrial.
- Acabado de pintura en polvo poliéster electrostática, con protección anticorrosiva.
- Eje en acero calculado con diámetros que superan los parámetros de carga.
- Motores trifásicos totalmente cerrados, con ventilación forzada.

Aplicaciones especiales (bajo pedido):

- Atmósferas corrosivas: acabado pintura epóxica y sistema epóxico poliéster.
- Motores ATEX.
- Extracción o ventilación de uso industrial.
- Ideal para mover grandes volúmenes de aire.
- Para ambientes donde el nivel sonoro sea un factor importante.

CARACTERÍSTICAS TÉCNICAS

Dimensiones en mm

| | HGB-T 800 | HGB-T 1000 | HGB-T 1250 | HGT 1500 | HGT 1800 |
|-----------|-----------|------------|------------|----------|----------|
| A | 1008 | 1174 | 1455 | 1769 | 2032 |
| B | 835 | 973 | 1255 | 1582 | 1724 |
| C | 800 | 1013 | 1261 | 1504 | 1850 |
| D | 468 | 548 | 555 | 694 | 900 |
| E | 90 | 98 | 103 | 170 | 19 |
| ØF | 15.9 | 15.9 | 15.9 | 15.9 | 22.2 |

HGB-T Extractores helicoidales

HGB-T 800, 1000, 1250, 1500 y 1800

Este modelo es el resultado de procesos productivos de tecnología y control de calidad avanzado.

Álabes de características especiales y diseño eficiente con 22 configuraciones de hélice de motor.

RANGOS DE FABRICACIÓN

Modelos 800 (31") a 1250 (49")

Hélices de 6 álabes con diseño aerodinámico fabricado en acero al carbón y unido a un disco estrella, embutido de fijación a flecha.

Modelos 1500 (59") y 1800 (71")

Hélices de gran robustez, con 6 álabes para el modelo 1800 y 5 palas para el modelo 1500. Fabricadas en acero al carbón, unidas al casquillo por un cartabón en placa de acero de gran resistencia y asegurada con tornillería especial.

APLICACIONES



ALMACENES Y BODEGAS



NAVES INDUSTRIALES



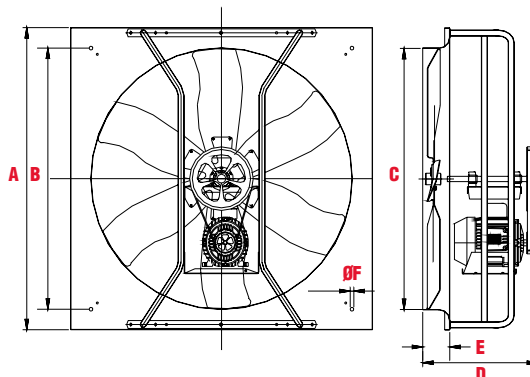
INVERNADEROS



LOCALES DEPORTIVOS

ACCESORIOS

Consultar pág. 145





CARACTERÍSTICAS TÉCNICAS

*Los valores de velocidad, potencia, voltaje e intensidad son nominales

*Nivel sonoro medido de acuerdo con las normas AMCA 300/05 y 301/05

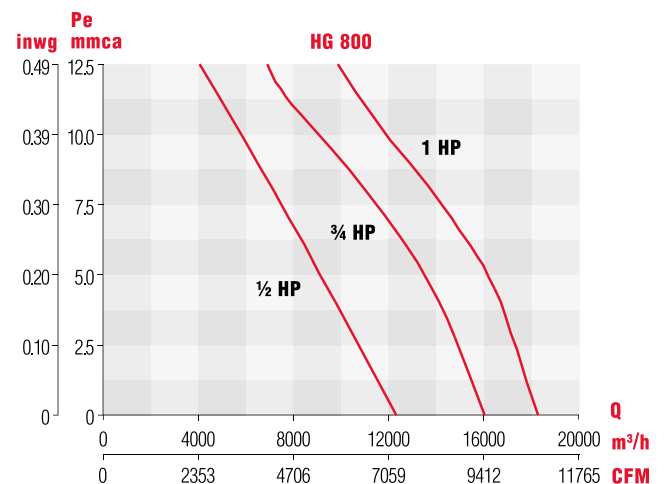
| Modelo | Velocidad RPM | Potencia HP | Tensión Volts | Intensidad A | Caudal a descarga libre m³/hr / CFM | Presión sonora dB (A)* | Peso aprox. kg |
|-----------------|---------------|-------------|----------------|-----------------|-------------------------------------|------------------------|----------------|
| HGB-800- 1/2 | 530 | 1/2 | 127 / 220 | 10.8 / 4.6 | 12,146 / 7,145 | 58 | 41 |
| HGT-800- 1/2 | 530 | 1/2 | 208 -230 / 460 | 1.99-1.9 / 0.98 | 12,146 / 7,145 | 58 | 41 |
| HGT-800- 3/4 | 700 | 3/4 | 208 -230 / 460 | 2.8-3.2 / 1.6 | 16,200 / 9,529 | 66 | 41 |
| HGB-800- 1 | 800 | 1 | 127 / 220 | 14.2 / 6.83 | 18,340 / 10,788 | 69 | 41 |
| HGT-800- 1 | 800 | 1 | 230 / 460 | 3.0 / 1.5 | 18,340 / 10,788 | 69 | 41 |
| HGT-1000- 3/4 | 550 | 3/4 | 208-230 / 460 | 4.3 / 2.1 | 24,666 / 14,509 | 67 | 48 |
| HGB-1000- 1 | 610 | 1 | 127 / 220 | 29.0 / 13.5 | 27,630 / 16,253 | 69 | 48 |
| HGT-1000- 1 | 610 | 1 | 230 / 460 | 5.7 / 2.8 | 27,630 / 16,253 | 69 | 48 |
| HGT-1000- 1 1/2 | 700 | 1 1/2 | 230 / 460 | 4.3 / 2.1 | 31,663 / 18,625 | 72 | 48 |
| HGB-1250- 1 | 450 | 1 | 127 / 220 | 14.2 / 6.83 | 32,300 / 19,000 | 68 | 61 |
| HGT-1250- 1 | 450 | 1 | 230 / 460 | 3.0 / 1.5 | 32,300 / 19,000 | 68 | 61 |
| HGT-1250- 1 1/2 | 500 | 1 1/2 | 230 / 460 | 4.3 / 2.1 | 35,833 / 21,078 | 70 | 61 |
| HGB-1250- 2 | 540 | 2 | 127 / 220 | 29.0 / 13.5 | 38,900 / 22,882 | 72 | 65 |
| HGT-1250- 2 | 540 | 2 | 230 / 460 | 5.7 / 2.8 | 38,900 / 22,882 | 72 | 65 |
| HGT-1250- 3 | 610 | 3 | 230 / 460 | 7.8 / 3.9 | 43,750 / 25,735 | 74 | 76 |
| HGT-1500- 3 | 550 | 3 | 230 / 460 | 7.8 / 3.9 | 59,400 / 34,941 | 76 | 144 |
| HGT-1500- 5 | 550 | 5 | 230 / 460 | 12.5 / 6.2 | 74,630 / 43,900 | 79 | 148 |
| HGT-1500- 7 1/2 | 550 | 7 1/2 | 230 / 460 | 18.1 / 9.1 | 85,989 / 50,581 | 84 | 164 |
| HGT-1500- 10 | 550 | 10 | 230 / 460 | 23.9 / 11.9 | 92,582 / 54,460 | 87 | 172 |
| HGT-1800- 7 1/2 | 440 | 7 1/2 | 230 / 460 | 18.1 / 9.1 | 104,445 / 61,438 | 81 | 311 |
| HGT-1800- 10 | 440 | 10 | 230 / 460 | 23.9 / 11.9 | 118,340 / 69,612 | 85 | 318 |
| HGT-1800- 15 | 440 | 15 | 208-230 / 460 | 35.8 / 17.9 | 136,875 / 80,515 | 89 | 358 |

CARACTERÍSTICAS ACÚSTICAS

Espectro de potencia sonora en dB(A) por banda de frecuencia en HZ.

| MODELO | 63 | 125 | 250 | 500 | 1000 | 2000 | 4000 | 8000 | LwA | dB(A) |
|------------------|----|-----|-----|-----|------|------|------|------|-----|-------|
| HGB-T 800 - 1/2 | 58 | 61 | 68 | 66 | 65 | 62 | 56 | 52 | 69 | 58 |
| HGT 800 - 3/4 | 66 | 69 | 76 | 74 | 73 | 70 | 64 | 60 | 77 | 66 |
| HGB-T 800 - 1 | 70 | 73 | 80 | 77 | 76 | 73 | 67 | 63 | 81 | 69 |
| HGT 1000 - 3/4 | 66 | 70 | 77 | 75 | 74 | 71 | 65 | 61 | 78 | 67 |
| HGB-T 1000 - 1 | 68 | 72 | 79 | 77 | 76 | 73 | 67 | 62 | 80 | 69 |
| HGT 1000 - 1 1/2 | 71 | 75 | 82 | 80 | 79 | 76 | 70 | 66 | 83 | 72 |
| HGB-T 1250 - 1 | 67 | 71 | 78 | 76 | 75 | 72 | 66 | 63 | 79 | 68 |
| HGT 1250 - 1 1/2 | 69 | 73 | 80 | 78 | 77 | 74 | 68 | 65 | 81 | 70 |
| HGB-T 1250 - 2 | 71 | 75 | 82 | 80 | 79 | 76 | 70 | 67 | 83 | 72 |
| HGT 1250 - 3 | 73 | 77 | 84 | 82 | 81 | 78 | 72 | 69 | 85 | 74 |
| HGT 1500 - 3 | 75 | 79 | 86 | 84 | 83 | 80 | 74 | 71 | 87 | 76 |
| HGT 1500 - 5 | 78 | 82 | 89 | 87 | 86 | 83 | 77 | 74 | 90 | 79 |
| HGT 1500 - 7 1/2 | 83 | 87 | 94 | 92 | 91 | 88 | 82 | 79 | 95 | 84 |
| HGT 1500 - 10 | 85 | 90 | 97 | 96 | 94 | 91 | 85 | 82 | 99 | 87 |
| HGT 1800 - 7 1/2 | 79 | 84 | 91 | 90 | 88 | 85 | 79 | 76 | 93 | 81 |
| HGT 1800 - 10 | 84 | 89 | 95 | 94 | 92 | 89 | 83 | 80 | 97 | 85 |
| HGT 1800 - 15 | 86 | 91 | 97 | 96 | 94 | 91 | 85 | 82 | 100 | 89 |

CURVAS CARACTERÍSTICAS





HGB-T - EXTRACTORES HELICOIDALES
HGB-T 800, 1000, 1250, 1500 y 1800

CARACTERÍSTICAS ACÚSTICAS

