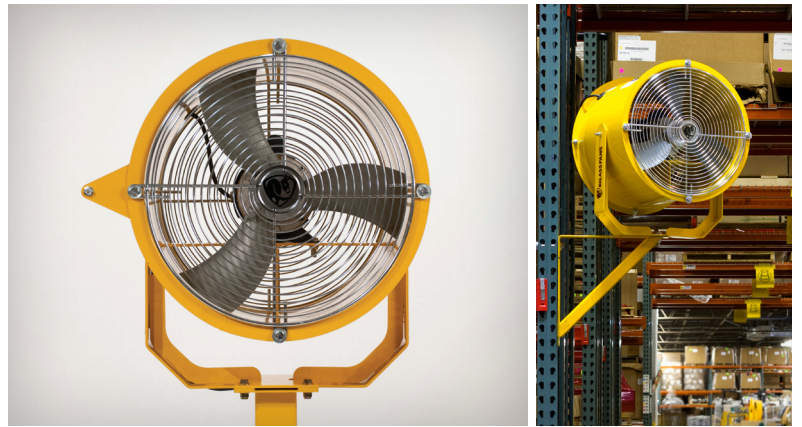


# SWEAT BEE

Construido como un tanque, este ventilador para ir a cualquier parte está aquí para rescatarlo del calor.



## TENGA CORRIENTES DE AIRE DONDE MÁS LO NECESITE

Las condiciones de trabajo se vuelven difíciles, especialmente en espacios no acondicionados, por lo que exigen un ventilador igualmente resistente para mantener los ambientes frescos. El Sweat Bee cuenta con la mayor distancia de flujo de aire, en comparación con cualquier otro ventilador direccional de Big Ass, un gran alivio para los trabajadores en espacios no acondicionados que no pueden beneficiarse del flujo de aire de un ventilador de techo. Con una variedad de opciones de montaje, puede apuntarlo rápidamente a las áreas problemáticas y brindar un enfriamiento confiable a cualquier espacio.

## DONDE PONER ESTE VENTILADOR A TRABAJAR:

- ✓ Espacios no acondicionados
- ✓ Áreas con techos bajos y obstrucciones
- ✓ Pasillos o habitaciones largas y estrechas
- ✓ Procesos de secado y enfriamiento de materiales
- ✓ Ambientes hostiles

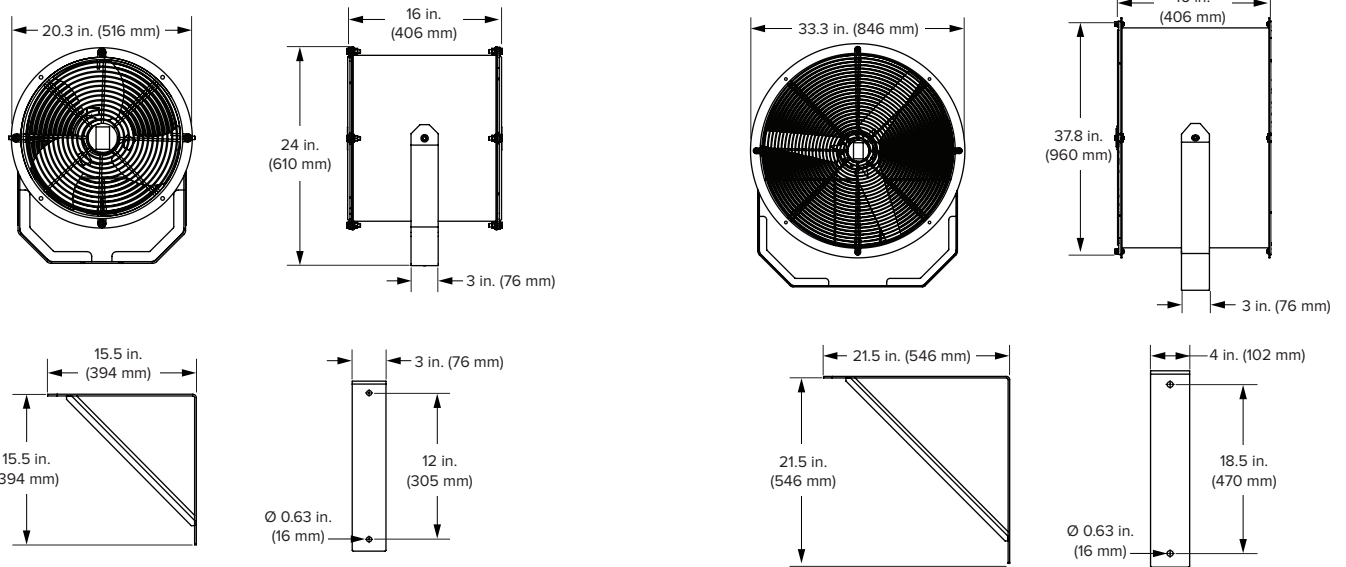
### **Características Clave**

- ✓ Opciones de 18 y 30 pulgadas (457 y 762 mm) para satisfacer mejor sus necesidades
- ✓ Múltiples opciones de montaje: pared, columna o soporte opcional con brazo / pedestal giratorio
- ✓ Combata el calor en cualquier dirección con una rotación de 360° e inclinación de 40°
- ✓ Motor de rodamiento adecuadamente combinado con una unidad de eje para un rendimiento equilibrado y suave
- ✓ Garantía de 3 años (varían según el país; ver detalles en la garantía completa)



# SWEAT BEE

UNA SOLUCIÓN PARA EL CALOR EN EL LUGAR DE TRABAJO

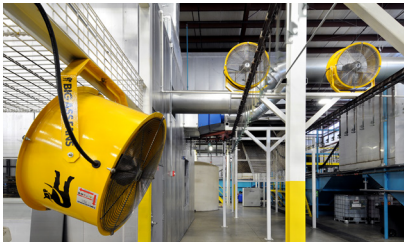


## Especificaciones técnicas

Modelo	Tamaño del ventilador	Potencia de entrada y disyuntor	Corriente máxima	Velocidad máxima	Nivel sonoro a máxima velocidad <sup>1</sup>	Peso <sup>2</sup>	Motor	Velocidad del aire <sup>3</sup>
Sweat Bee 18	18 in. (457 mm)	100–125 VCA, 1 Φ, 60 Hz, 20 A	6 A	1725 RPM	81 dBA	78 lb (35.4 kg)	1/3 hp (0.25 kW)	410–123 fpm (125–37 mpm)
Sweat Bee 30	30 in. (762 mm)	200–250 VCA, 3 Φ, 15 A	3.7 A	1160 RPM	87 dBA	125 lb (56.7 kg)	1 hp (0.75 kW)	629–191 fpm (192–58 mpm)
		400–480 VCA, 3 Φ, 15 A	1.9 A					

## Características constructivas

Cilindro	Aspas	Alimentación	Motor	Montaje	Colores
Cilindro de acero durable calibre 11 con protecciones en espiral galvanizadas de acuerdo con las normas OSHA. Superficies resistentes a la corrosión.	Statically and dynamically balanced for lasting performance. Fabricadas con poliamida reforzada con fibra de vidrio (modelo de 18 pulgadas). Fabricadas con polipropileno reforzado con fibra de vidrio (modelo de 30 pulgadas).	Cable de 12 pies (3.7 m) enchufe con puesta a tierra compatible con un tomacorriente estándar (modelo de 18 pulgadas). Interruptor de encendido.	Motor de engranajes perfectamente adaptado al conjunto del cubo para mayor confiabilidad y un mejor desempeño.	Montura para pared/columna o brazo giratorio. Base y pedestal portátiles (modelo de 18 pulgadas).	Amarillo. Recubrimiento de pintura electrostática de grado industrial.



<sup>1</sup> Los ventiladores se someten a ensayos de sonido a máxima velocidad en un ambiente de laboratorio. Los resultados en el sitio de instalación pueden variar debido a la presencia de superficies que reflejan el sonido y a las condiciones ambientales.

<sup>2</sup> Ventilador y brida. Sumar 9 lb (4 kg) si va a usar la montura para pared/columna con un ventilador de 18 in. (457 mm). Sumar 15 lb (6.8 kg) si va a usar la montura para pared/columna con un ventilador de 30 in. (762 mm). Sumar 31 lb (14 kg) si va a usar la base y el pedestal portátiles con un ventilador de 18 in. (457 mm).

<sup>3</sup> Medida hasta 100 ft (30.5 m) para ventiladores de 18 in. (457 mm); medida hasta 140 ft (42.7 m) para ventiladores de 30 in. (762 mm).

Los tiempos de entrega pueden variar. Ver la información sobre la cobertura en la garantía completa.



EE.UU.  
BIGASSFANS.COM  
877-244-3267

CANADÁ  
BIGASSFANS.COM  
844-924-4277

AUSTRALIA  
BIGASSFANS.COM/AU  
1300 244 277

SINGAPUR  
BIGASSFANS.COM/SG  
65 6709 8500

MALASIA  
BIGASSFANS.COM/SG  
603 5565 0888

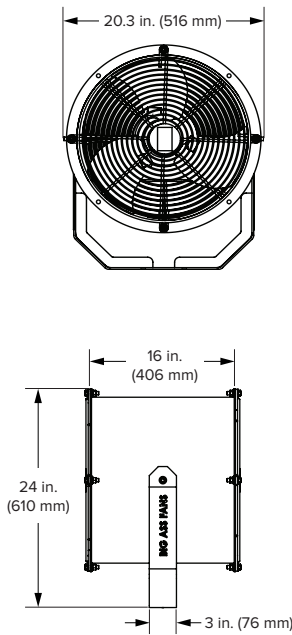
# SWEAT BEE

## MONTURA GIRATORIA

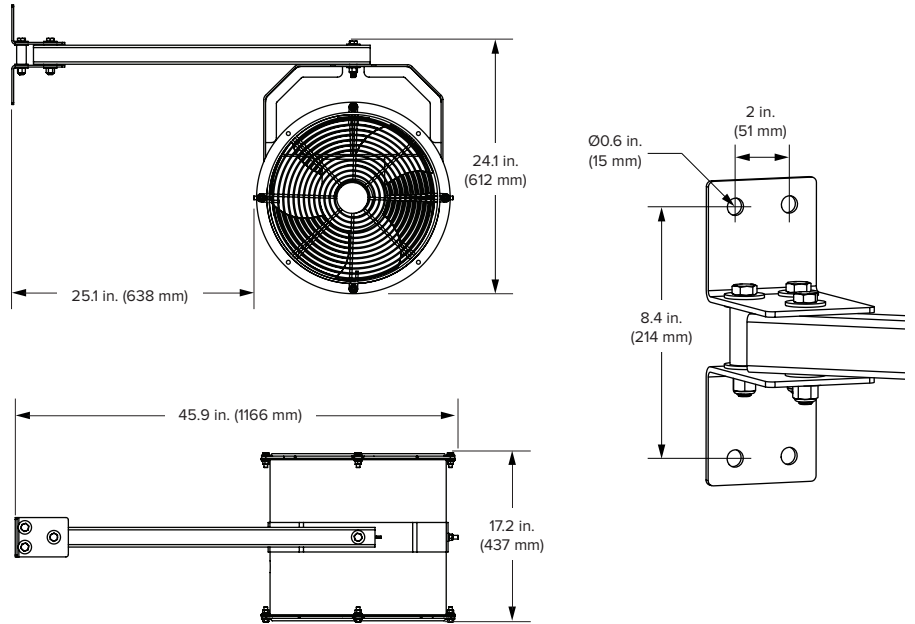
UNA SOLUCIÓN PARA EL CALOR EN EL LUGAR DE TRABAJO



Ventilador sin montura



Ventilador con montura giratoria



### Especificaciones técnicas

Tamaño del ventilador	Potencia de entrada y disyuntor	Corriente máxima	Velocidad máxima <sup>1</sup>	Nivel sonoro a máxima velocidad <sup>2</sup>	Peso	Motor
18 in. (457 mm)	100–125 VCA, 1 Φ, 20 A	6 A	1725 RPM	81 dBA	94 lb (42.6 kg)	1/3 hp (0.25 kW)
	200–250 VCA, 1 Φ, 15 A	3 A				

### Características constructivas

Cilindro	Aspas	Alimentación	Motor	Colores
Cilindro de acero durable calibre 11 con protecciones en espiral galvanizadas de acuerdo con las normas OSHA Superficies resistentes a la corrosión	Statically and dynamically balanced for lasting performance Fabricadas con poliamida reforzada con fibra de vidrio (modelo de 18 pulgadas) Fabricadas con polipropileno reforzado con fibra de vidrio (modelo de 30 pulgadas)	Cable de 12 pies (3.7 m) enchufe con puesta a tierra compatible con un tomacorriente estándar (modelo de 18 pulgadas) Interruptor de encendido	Motor de engranajes perfectamente adaptado al conjunto del cubo para mayor confiabilidad y un mejor desempeño	Amarillo Recubrimiento de pintura electrostática de grado industrial

<sup>1</sup>La velocidad indicada es la velocidad nominal. El desempeño se basa en la velocidad real del ensayo.

<sup>2</sup>Medida a 5 ft (1.5 m) del ventilador. Los ventiladores se someten a ensayo a máxima velocidad en un ambiente de laboratorio. Los resultados en el sitio de instalación pueden variar debido a la presencia de superficies que reflejan el sonido y a las condiciones ambientales.

Los tiempos de entrega pueden variar.  
Ver la información sobre la cobertura en la garantía completa.



EE.UU.  
BIGASSFANS.COM  
877-244-3267

CANADÁ  
BIGASSFANS.COM  
844-924-4277

AUSTRALIA  
BIGASSFANS.COM/AU  
1300 244 277

SINGAPUR  
BIGASSFANS.COM/SG  
65 6709 8500

MALASIA  
BIGASSFANS.COM/SG  
603 5565 0888