

# CFP Centrifugo de falso plafón

CFP 100 - 120 - 160 - 225 - 300 - 500 - 600 - 900

Responden a las necesidades de diseño y discreción que exige el ambiente. Están diseñados para ofrecer operación continua con niveles sonoros reducidos.

En versiones de metal y plástico.

## APLICACIONES

CUARTOS DE ASEO Y SANITARIOS DE:



## ACCESORIOS

Consultar pág. 42



## CARACTERÍSTICAS

- Rodete de palas curvas adelantadas.
- Motores monofásicos con protector térmico integrado para operación continua.
- Rejilla plástica que integra un diseño estético.
- Acabado en pintura de alta resistencia a la corrosión (CFP 225, 500, 600 y 900).

## CARACTERÍSTICAS TÉCNICAS

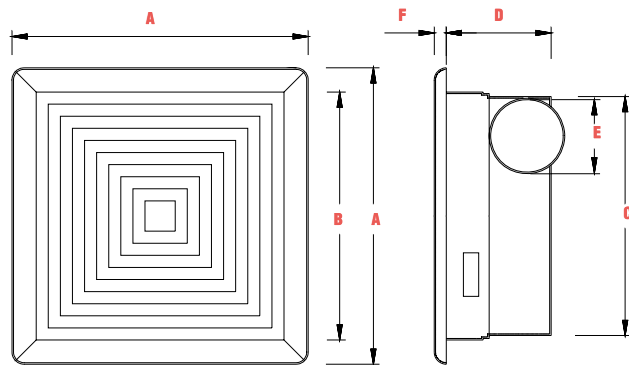
\* Nivel sonoro medido de acuerdo con las normas AMCA 300/05 y 301/05

Modelo	Material	Potencia W	Tensión Volts	Caudal a descarga libre m <sup>3</sup> /hr / CFM	Presión sonora dB (A)*	Peso aprox. kg	Frecuencia Hz
<b>CFP 100</b>	Plástico	22	127	100 / 59	30	1.0	60
<b>CFP 120</b>	Plástico	20	127	124 / 73	39	1.5	60
<b>CFP 160</b>	Plástico	32	127	160 / 94	41	2.1	60
<b>CFP 225</b>	Metal	29	127	226 / 133	36	3.2	60
<b>CFP 300</b>	Plástico	39	127	290 / 171	45	2.2	60
<b>CFP 500</b>	Metal	35	127	490 / 288	38	6.4	60
<b>CFP 600</b>	Metal	45	127	605 / 356	42	8.0	60
<b>CFP 900</b>	Metal	105	127	880 / 518	47	9.0	60

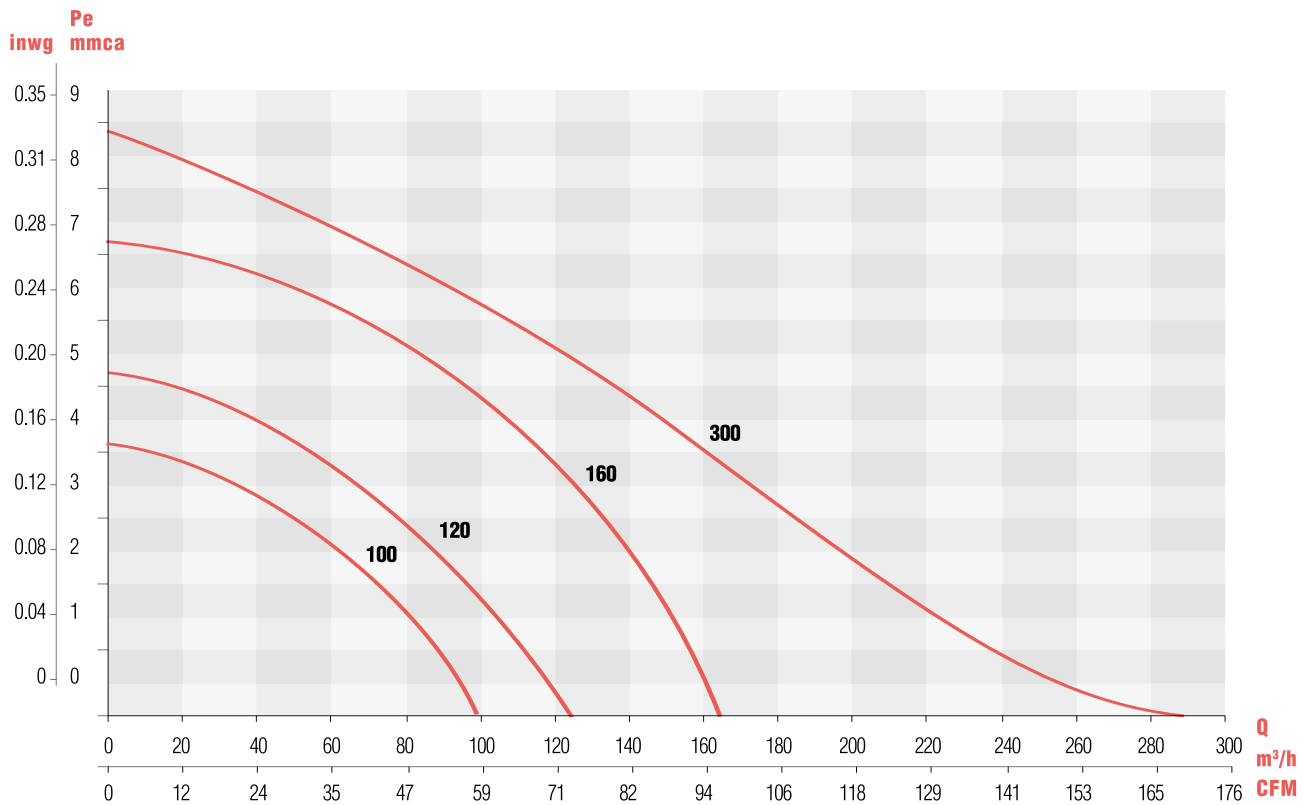


**DIMENSIONES**

Fabricados en plástico.		Dimensiones en mm			
	CFP 100	CFP 120	CFP 160	CFP 300	
<b>A</b>	196	255	322	326	
<b>B</b>	139	205	260	270	
<b>C</b>	148	190	216	270	
<b>D</b>	110	127	131	170	
<b>E</b>	80	100	100	150	
<b>F</b>	10	16	16	18	



**CURVAS**

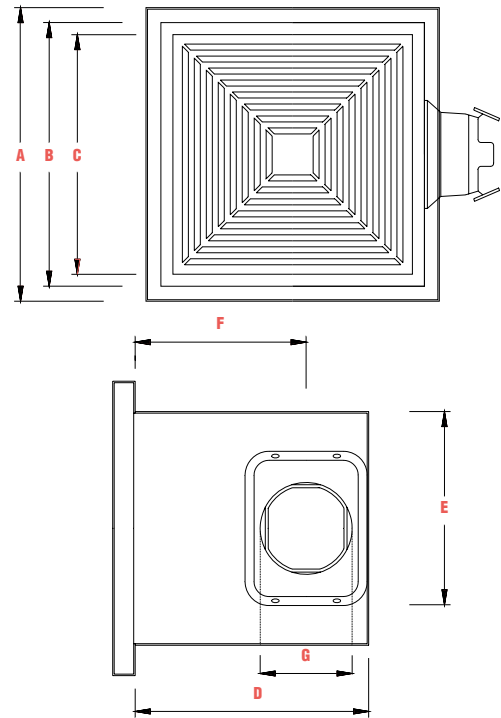




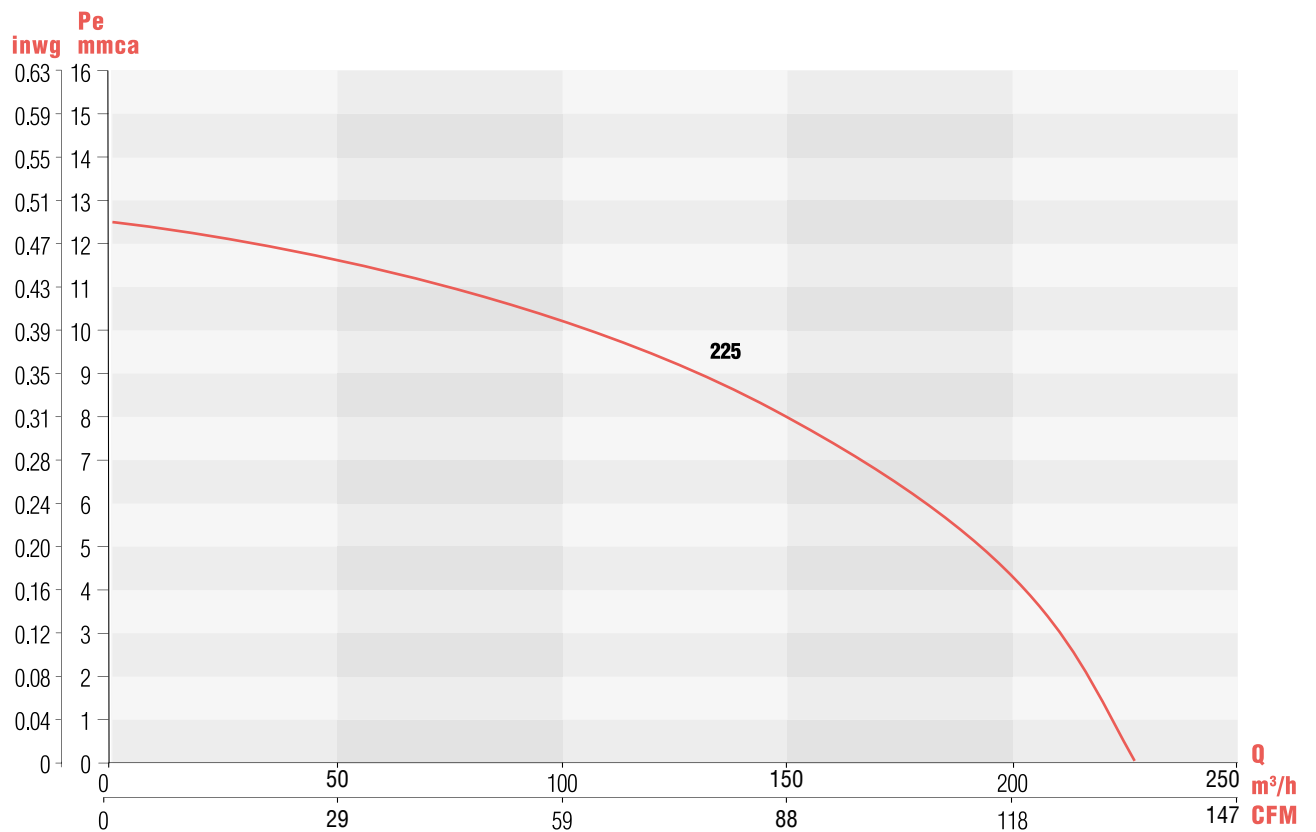
**DIMENSIONES**

Dimensiones en mm

	<b>CFP 225</b>
<b>A</b>	290
<b>B</b>	270
<b>C</b>	257
<b>D</b>	195
<b>E</b>	230
<b>F</b>	137
<b>ØG</b>	100



**CURVAS**



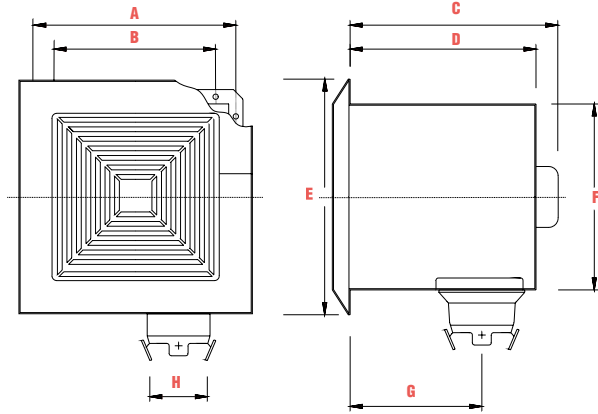


**CFP - CENTRÍFUGOS DE FALSO PLAFÓN**  
 CFP 100 · 120 · 160 · 225 · 300 · 500 · 600 · 900

**DIMENSIONES**

Dimensiones en mm

	<b>CFP 500</b>	<b>CFP 600</b>	<b>CFP 900</b>
<b>A</b>	289	336	400
<b>B</b>	140	200	255
<b>C</b>	242	242	246
<b>D</b>	225	225	227
<b>E</b>	330	390	450
<b>F</b>	260	310	375
<b>G</b>	138	146	140
<b>H</b>	145	145	145



**CURVAS**

