

CBP-W

Circuladores de aire

CBP-W 600, 650 y 750

Ventiladores silenciosos que se caracterizan por su fácil y cómodo funcionamiento.

La serie CB se compone de tres modelos con 600, 650 y 750 mm de diámetro nominal. Además de contar con la opción de ser colocados en pedestal o pared.

CARACTERÍSTICAS

- Disponen de distintas velocidades y están provistos de un mecanismo que permite ajustar el equipo para una oscilación de 110°.
- Llevan incorporados un protector térmico.
- Guardas con separaciones tipo OSHA.
- Pedestales en fundición con pintura epóxica.

APLICACIONES



CENTROS DE TRABAJO



PLANTAS METAL-MECÁNICAS



ZONAS DE ENTRADA Y SALIDA DE MATERIAL



TALLERES



BODEGAS

CARACTERÍSTICAS TÉCNICAS

*Nivel sonoro medido de acuerdo con las normas AMCA 300/05 y 30/05

Modelo	Velocidad	Potencia W	Intensidad A	Tensión Volts	Caudal a descarga libre m ³ /hr / CFM	Potencia sonora dB(A)*	Peso aprox. kg	Tensión Volts
CBP-W 600	Baja	155	0.60	127	8,400 / 9,944	52	221	60
	Media	175	0.60		9,900 / 5,827	56		
	Alta	200	0.80		12,900 / 7,593	62		
CBP-W 650	Baja	165	0.67	127	9,900 / 5,827	55	25.7	60
	Media	190	0.70		11,400 / 6,710	60		
	Alta	230	0.85		14,700 / 8,652	68		
CBP-W 750	Baja	215	0.95	127	14,100 / 8,299	58	29.6	60
	Media	240	1.00		18,000 / 10,594	70		
	Alta	280	1.20		19,800 / 11,654	75		

*Los valores de velocidad, potencia, voltaje e intensidad son nominales

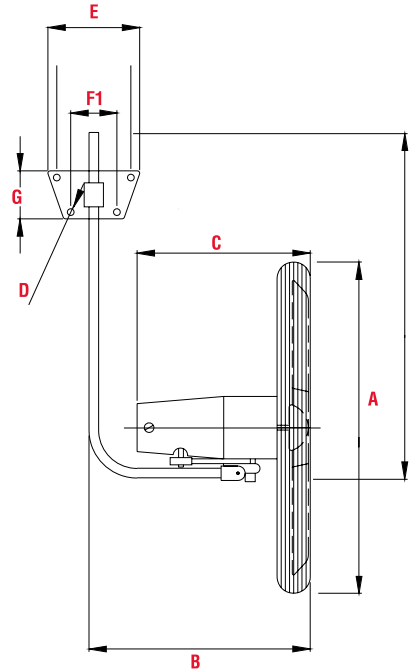


CBP-W - CIRCULADORES DE AIRE
CBP-W 600, 650 y 750

DIMENSIONES

Dimensiones en mm.

	CBW 600	CBW 650	CBW 750
A	660	715	815
B	470	470	470
C	360	360	360
D	13	13	13
E	186	186	186
F1	125	125	125
G	110	110	110
L	550	550	550



Dimensiones en mm.

	CBP 600	CBP 650	CBP 750
A	660	715	815
B	550	600	600
C	360	360	360
H	1350 - 1750	1600 - 2000	1650 - 2050

