

AGE Extractores helicoidales con persiana

AGE 800, 1000 y 1250

Su diseño compacto permite su fácil manipulación e instalación. Ideal para las aplicaciones sencillas y versátiles.

APLICACIONES



BODEGAS INDUSTRIALES Y COMERCIALES



LOCALES COMERCIALES



INVERNADEROS



INSTALACIONES AGROPECUARIAS



CARACTERÍSTICAS

- Construcción en lámina galvanizada.
- Malla de protección en aspiración.
- Transmisión poleas y banda que reduce la velocidad de giro; por lo tanto, el nivel de ruido.
- Hélices en 6 álabes de perfil aerodinámico.
- Persiana de apertura mecánica activada por el extractor.
- Motores monofásicos y trifásicos en cada tamaño.

ACCESORIOS

Consultar pág. 145



*Los valores de velocidad, potencia, voltaje e intensidad son nominales

*Nivel sonoro medido de acuerdo con las normas AMCA 300/05 y 301/05

Modelo	Velocidad RPM	Potencia Máxima Absorbida HP	Tensión Volts	Intensidad A	Caudal a descarga libre m³/hr / CFM	Potencia sonora Lw (A)	Peso aprox. kg
AGE-B 800	550	0.69	127 / 220	10.8 / 4.6	12,117 / 7,132	74.9	48
AGE-T 800	550	0.69	208-230 / 460	1.99-1.9 / 0.98	12,117 / 7,132	73.9	48
AGE-B 1000	510	0.97	127 / 220	13.6 / 6.10	19,945 / 11,739	80.7	64
AGE-T 1000	510	0.97	208-230 / 460	2.8-3.2 / 1.6	19,945 / 11,739	76.4	64
AGE-B 1250/1	485	1.62	127 / 220	14.2 / 6.83	32,565 / 19,167	87.6	87
AGE-T 1250/1	485	1.62	230 / 460	3.0 / 1.5	32,565 / 19,167	87.6	87
AGE-B 1250/1 1 1/2	550	2.35	127 / 220	20.2 / 9.37	36,929 / 21,736	90.3	90
AGE-T 1250/1 1 1/2	550	2.35	230 / 460	4.3 / 2.1	36,929 / 21,736	90.3	90



Los datos de Caudal-Presión certificados fueron obtenidos en instalación tipo A: Sin ducto en la succión y sin ducto en la descarga. La velocidad (RPM) mostradas son nominales. Los valores obtenidos son basados en la velocidad del ensayo realizado y no incluyen las pérdidas por accesorios. Los valores de potencia sonora (LwA) mostrados, fueron realizados en instalación tipo A: Sin ducto en la succión, sin ducto en la descarga. El rango de ponderación A está calculado con base en el estándar internacional AMCA 301.

Performance certified is for installation type A: free inlet, ducted outlet. Speed (RPM) shown is nominal. Performance is based on actual speed of test. Performance ratings do not include the effects of appurtenances (accessories). Values shown are for outlet Lw_{oA} sound power levels for installation type A: free inlet, free outlet. The A-weighted sound ratings shown have been calculated per AMCA International Standard 301.

AGE Rev.01 May 2016

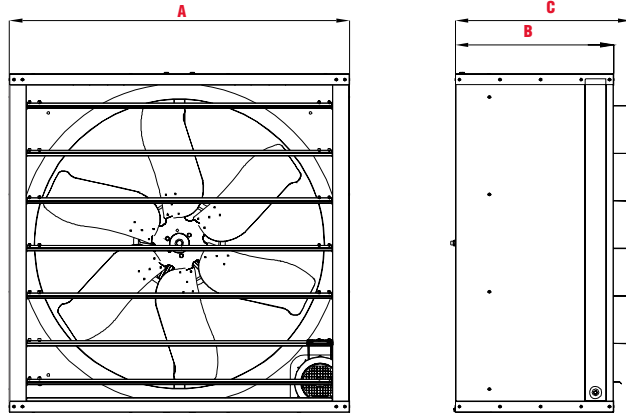


AGE - EXTRACTORES HELICOIDALES CON PERSIANA
AGE 800, 1000 y 1250

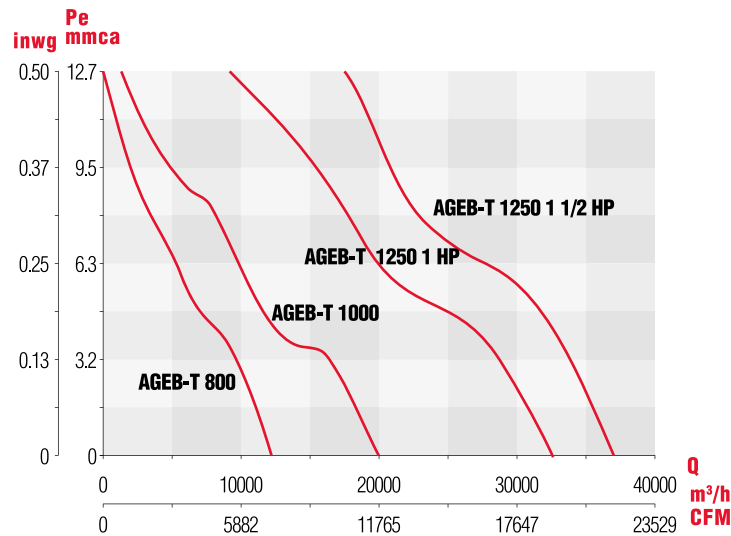
DIMENSIONES

Dimensiones en mm

	AGE 800	AGE 1000	AGE 1250
A	920	1187	1459
B	467	552	552
C	527	612	613



CURVAS CARACTERÍSTICAS



Soler y Palau S.A. de C.V. certifica que los modelos AGE-B 800, AGE-T 800, AGE-B 1000, AGE-T 1000, AGE-B 1250/1, AGE-T 1250/1, AGE-B 1250/1 1/2 and AGE-T 1250/1 1/2 aquí mostrados, cuentan con la licencia de uso del sello de certificación AMCA. Los valores mostrados están basados y obtenidos de acuerdo con los procedimientos de la publicación AMCA 211 y 311 de acuerdo con el programa de certificación AMCA. Los datos de Caudal-Presión certificados fueron obtenidos en instalación tipo A: Sin ducto en la succión y sin ducto en la descarga. Las velocidades (RPM) mostradas son nominales. Los valores obtenidos están basados en la velocidad del ensayo realizado y no incluyen las pérdidas por accesorios.

Soler y Palau S.A. de C.V. certifies that the model AGE-B 800, AGE-T 800, AGE-B 1000, AGE-T 1000, AGE-B 1250/1, AGE-T 1250/1, AGE-B 1250/1 1/2 and AGE-T 1250/1 1/2 shown herein is licensed to bear the AMCA certified ratings seal. The ratings shown are based on test and procedures performed, in accordance with AMCA publication 211 and 311 and comply with the requirements of the AMCA certified ratings program. Performance certified is for installation type A: free inlet, ducted outlet. Speed (RPM) shown is nominal. Performance is based on actual speed of test. Performance ratings do not include the effects of appurtenances (accessories).