

# PC Centrífugo de falso plafón

## Premium Choice 80 - 110 - 150

La serie Premium Choice ofrece soluciones personalizables para crear el sistema de ventilación que usted necesite.

Con la gama de accesorios disponible para el PC, la elección está en sus manos.

### APLICACIONES

CUARTOS DE ASEO Y SANITARIOS DE:



### CARACTERÍSTICAS

- Operación extremadamente silenciosa <math><0.3</math> a 1.1 sonos.
- Modelos de una o dos velocidades
- Motor de condensador totalmente cerrado para una larga vida
- Motor clasificado en 30,000 horas de trabajo continuo
- Motores de 120V/60Hz.
- Compuertas antirretorno integradas.
- Robusta carcasa de acero
- Rejilla atractiva y robusta
- Certificaciones ETL, HVI y ENERGY STAR®
- 5 años de garantía.

### ACCESORIOS

Consultar pág. 42



### CARACTERÍSTICAS TÉCNICAS

Modelo	Tamaño del ducto	CFM	Presión estática (en W.G.)	Eficiencia energética (CFM/Watts)	Watts	Potencia (V/Hz)	Sones*	dB (A)	Amperios
PC80X	4"	80/58	0.1/0.25	3.0	32	120/60	0.4	15	.27
	6"	80/63					<math><0.3</math>	11	
PC110X	4"	96/70	0.1/0.25	3.2	36	120/60	1.1	29	.30
	6"	110/87					0.9	27	
PC150X	6"	150/110	0.1/0.25	3.8	41	120/60	1.1	29	.34



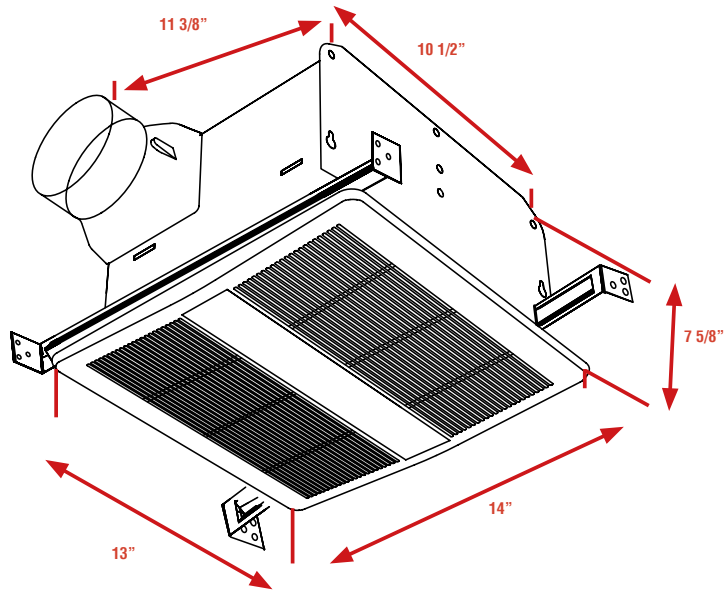
S&P USA Ventilation Systems, LLC., Div. de Soler & Palau Ventilation Group, certifica que los modelos PC mostrados en este documento tienen licencia para llevar el Sello AMCA. Las clasificaciones mostradas se basan en pruebas y procedimientos realizados de conformidad con la Publicación 211 y la Publicación 311 de AMCA y cumplen con el requisito del programa de certificación de AMCA

Las calificaciones de desempeño incluyen los efectos de la rejilla de entrada y de la compuerta antirretorno en la corriente de aire. La velocidad (RPM) que se muestra es nominal. El rendimiento se basa en la velocidad real de la prueba. Las clasificaciones de sonido y valores de ruido son valores de volumen en sonos para ventiladores en 5 '(1,5 m) en un campo hemisférico libre calculado por AMCA Std. 301. Los valores mostrados son para la instalación tipo B: niveles de sonos de extractores de entrada libre. El rendimiento de aire mostrado es para la instalación tipo B: entrada libre, salida con ducto.



**DIMENSIONES**

(PC80X, PC110X, PC150X)



**RENDIMIENTO CON CERTIFICACIÓN AMCA**

MODELOS DE 120V, 60HZ						
Modelo	Tamaño del ducto	Presión estática	CFM	Sones	dB(A)	RPM
<b>PC80X</b>	4"	0	102	1.3	32	800
	4"	0.1	86	1.6	35	800
	4"	0.25	59	2.4	41	800
	6"	0	119	1.0	28	800
	6"	0.1	89	1.3	32	800
	6"	0.25	66	2.4	41	800
<b>PC110X</b>	4"	0	114	1.5	34	850
	4"	0.1	100	1.7	36	850
	4"	0.25	76	2.3	40	850
	6"	0	134	1.4	33	850
	6"	0.1	112	1.5	34	850
	6"	0.25	86	2.0	38	850
<b>PC150X</b>	6"	0	159	2.3	40	1000
	6"	0.1	140	2.2	39	1000
	6"	0.25	117	2.5	41	1000