



ATS Atenuadores acústicos

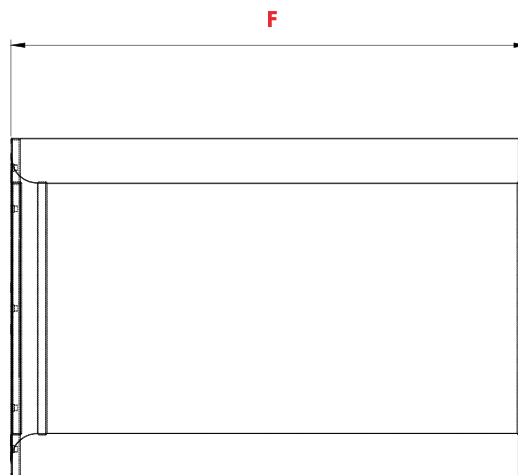
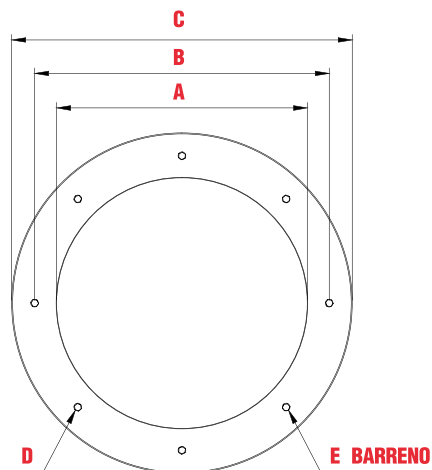
TUBULARES SIN NÚCLEO

Atenuadores pasivos, fabricados en acero al carbón y un acabado de pintura en polvo poliéster electrostática, con protección anticorrosiva. Cuenta con material fonoabsorbente en el interior y una malla sombra con un porcentaje de apertura no menor al 70%, que minimiza los efectos de la erosión provocados por una alta velocidad de paso del aire. Además de sellarse con lámina perforada que encapsula la refracción del sonido, lo cual favorece el coeficiente de absorción del material aislante.

DIMENSIONES

MODELO	A	B	C	TAMAÑO	NO.	F	
ATS 400	400	500	540	3/8"	4	400	800
ATS 450	450	570	610	3/8"	4	450	900
ATS 500	500	620	660	3/8"	4	500	1000
ATS 560	560	680	720	3/8"	4	560	1120
ATS 630	630	750	790	3/8"	4	630	1260
ATS 710	710	830	870	3/8"	4	710	1420
ATS 800	800	960	1000	3/8"	8	800	1600
ATS 900	900	1060	1100	3/8"	8	900	1800
ATS 1000	1000	1160	1200	3/8"	8	1000	2000
ATS 1120	1120	1280	1320	3/8"	8	1120	2240
ATS 1250	1250	1410	1450	3/8"	8	1250	2500
ATS 1400	1400	1560	1600	3/8"	8	1400	2800

Dimensiones en mm.

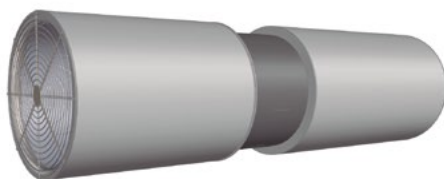




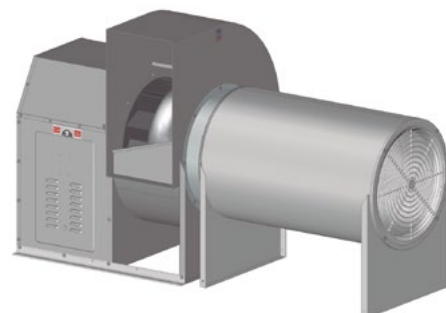
CARACTERÍSTICAS TÉCNICAS

Sin núcleo	Longitud			Ø interno mm.	Ø externo mm.	Longitud	Atenuación - IL (dB) @ Hz							
	1.0 Ø	1.5 Ø	2.0 Ø				63 Hz	125 Hz	250 Hz	500 Hz	1000 Hz	2000 Hz	4000 Hz	8000 Hz
ATS 400	400	600	800	400	540	1.0Ø	0	1	3	12	15	8	8	6
						1.5Ø	0	1	5	14	19	12	10	8
						2.0Ø	0	2	7	18	24	15	12	9
ATS 450	450	675	900	450	610	1.0Ø	0	1	3	12	15	8	8	6
						1.5Ø	0	1	6	17	17	13	9	8
						2.0Ø	0	1	7	21	21	15	10	8
ATS 500	500	750	1000	500	660	1.0Ø	0	1	5	12	14	8	8	7
						1.5Ø	0	1	6	18	17	12	9	7
						2.0Ø	0	2	8	23	21	14	11	8
ATS 560	560	840	1120	560	720	1.0Ø	0	1	5	12	14	8	8	7
						1.5Ø	0	2	7	20	15	11	8	5
						2.0Ø	0	1	9	24	19	14	10	7
ATS 630	630	945	1260	630	790	1.0Ø	0	1	5	12	14	8	8	7
						1.5Ø	0	2	7	20	14	12	8	6
						2.0Ø	0	2	9	25	17	14	10	7
ATS 710	710	1065	1420	710	870	1.0Ø	0	1	5	12	14	8	8	7
						1.5Ø	0	2	7	18	11	9	6	7
						2.0Ø	0	4	9	24	14	11	8	8
ATS 800	800	1200	1600	800	1000	1.0Ø	0	1	5	12	14	8	8	7
						1.5Ø	0	5	10	13	12	9	7	7
						2.0Ø	0	6	13	22	14	10	9	7
ATS 900	900	1350	1800	900	1100	1.0Ø	0	1	5	12	14	8	8	7
						1.5Ø	0	5	11	16	11	7	7	5
						2.0Ø	0	6	14	23	13	9	7	6
ATS 1000	1000	1500	2000	1000	1200	1.0Ø	0	1	5	12	14	9	9	7
						1.5Ø	0	5	12	17	10	6	6	5
						2.0Ø	0	6	16	23	12	7	7	6
ATS 1120	1120	1680	2240	1120	1320	1.0Ø	0	1	5	12	14	8	8	7
						1.5Ø	0	6	10	17	8	6	6	5
						2.0Ø	0	7	15	21	9	7	7	6
ATS 1250	1250	1875	2500	1250	1450	1.0Ø	0	1	5	12	14	9	8	6
						1.5Ø	0	6	12	17	8	5	5	4
						2.0Ø	0	8	17	22	10	6	6	5
ATS 1400	1400	2100	2800	1400	1600	1.0Ø	0	1	5	12	14	9	9	6
						1.5Ø	0	7	11	16	8	5	5	4
						2.0Ø	0	8	15	20	9	6	6	5

APLICACIONES



MODELO TCP



MODELO CM