

MANUAL DE INSTALACIÓN Y OPERACIÓN

HUMIDIFICADOR-NEBULIZADOR

LINEA HCENTRI12-12G



DETALLES:

- Aire de refrigeración
- Control de humedad
- Ventilación
- Desinfección...



Contenido

Características y Usos	2
Funcionamiento.....	2
Partes	2
Instalación	3
Tabla Especificaciones	4
Garantía.....	5

CARACTERÍSTICAS Y USOS



- Sistema de pulverización centrífuga sin boquillas
- Fácil instalación y sin necesidad de mantenimiento
- Volumen de agua ajustable
- Operación separada del ventilador y el pulverizador
- Utilice la presión normal del agua o la bomba de baja presión

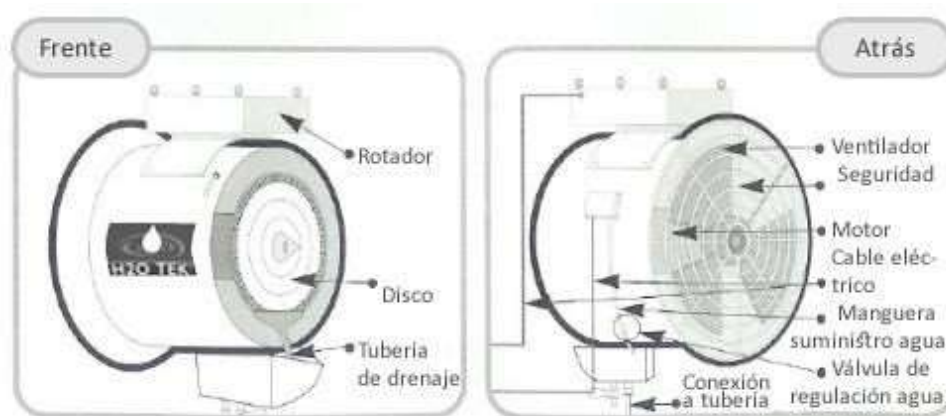
Enfriamiento de control de aire, control de la humedad, ventilación, desinfección, polvo y olor

- Ganadería
- Cultivo de hongos
- Industria textil
- Invernaderos
- Enfriamiento al aire libre
- Otras industrias (Papel, Tabaco, etc.)

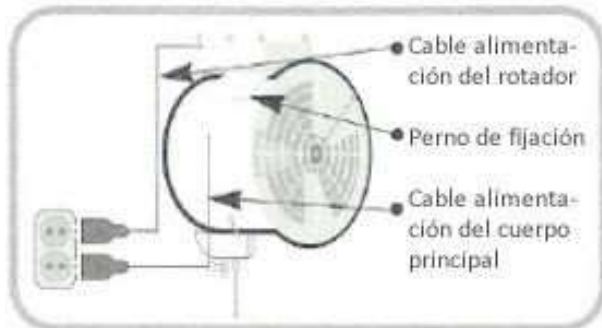
FUNCIONAMIENTO

- 1) Encender el Ventilador / Disco.
- 2) Abrir la válvula de suministro de agua para suministrar líquido a pulverizar.
- 3) Después de poner en operación del humidificador, ajustar el volumen de pulverización a un nivel adecuado mediante el uso de la válvula de control de la manguera.
- 4) Cuando se utiliza solamente para ventilación, cerrar la válvula de suministro de agua y desactivar una bomba de reabastecimiento.

PARTES

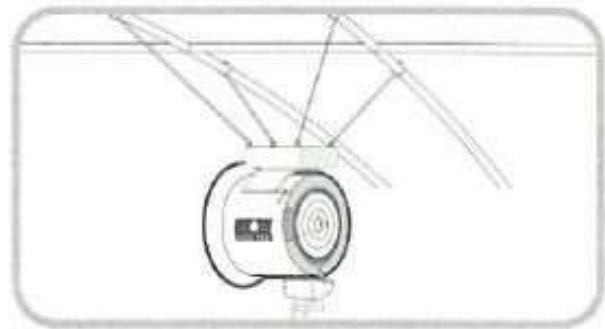


INSTALACIÓN



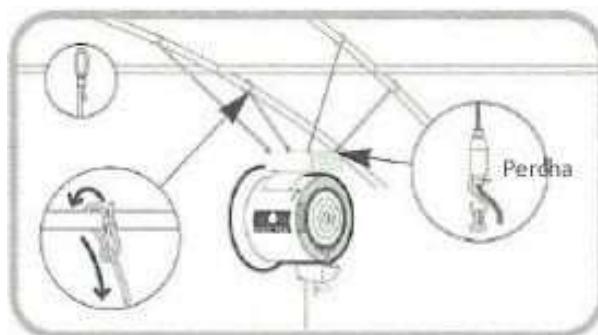
1) Colocación de un rotador

Con el cable de alimentación del rotador se voltea a la misma dirección del cuerpo principal, fijar el rotador al cuerpo principal con cáncamos y tuercas.



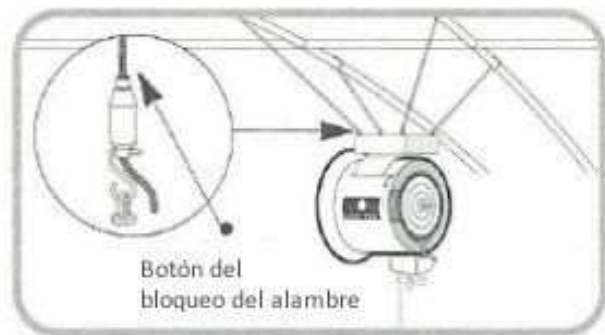
2) Fijación del Trabajo

- Seleccione un lugar que pueda soportar el peso.
- Instale el humidificador en la parte alta (4 a 6 metros)
- No levante el humidificador apoderándose del rotor.
- Después de poner la cuerda fuerte al humidificador, colgarlo en una tubería parcelaria y tirar con el levantamiento de este.
- Fijar la cuerda después de tirar el humidificador a la altura adecuada.



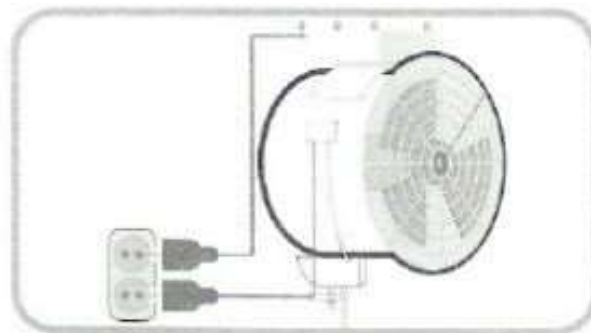
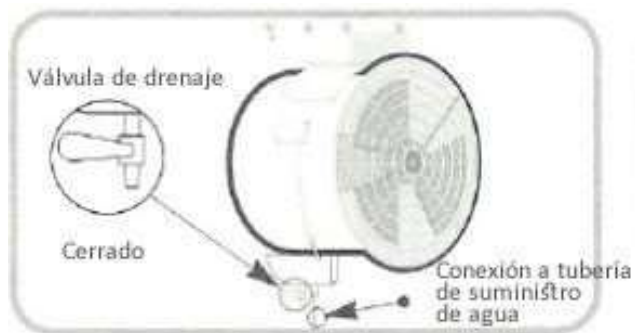
3) Fijar al soporte

- Con los cables colgando en las tuberías del techo, corregirlos, haciendo un nudo (ver figura)
- Insertar los cables fijos en los tubos en los clips e instalar los clips en los anillos de fijación, entonces, ajustar la altura de los clips de modo que el cuerpo principal quede nivelado.



4) Cómo ajustar la altura

- Al bajar la altura mediante el control de la pinza, tire hacia arriba el alambre y presione el seguro del gancho.
- Al elevarse la altura, puede ajustarlo fácilmente tirando hacia abajo con el alambre que mantiene el clip.



5) Cómo conectar la manguera al suministro de agua

- Conexión de la manguera de suministro de agua a la tubería de conexión.
- Control de volumen de esterilización con la válvula del cuerpo.
- Siempre cerca de la válvula de drenaje.

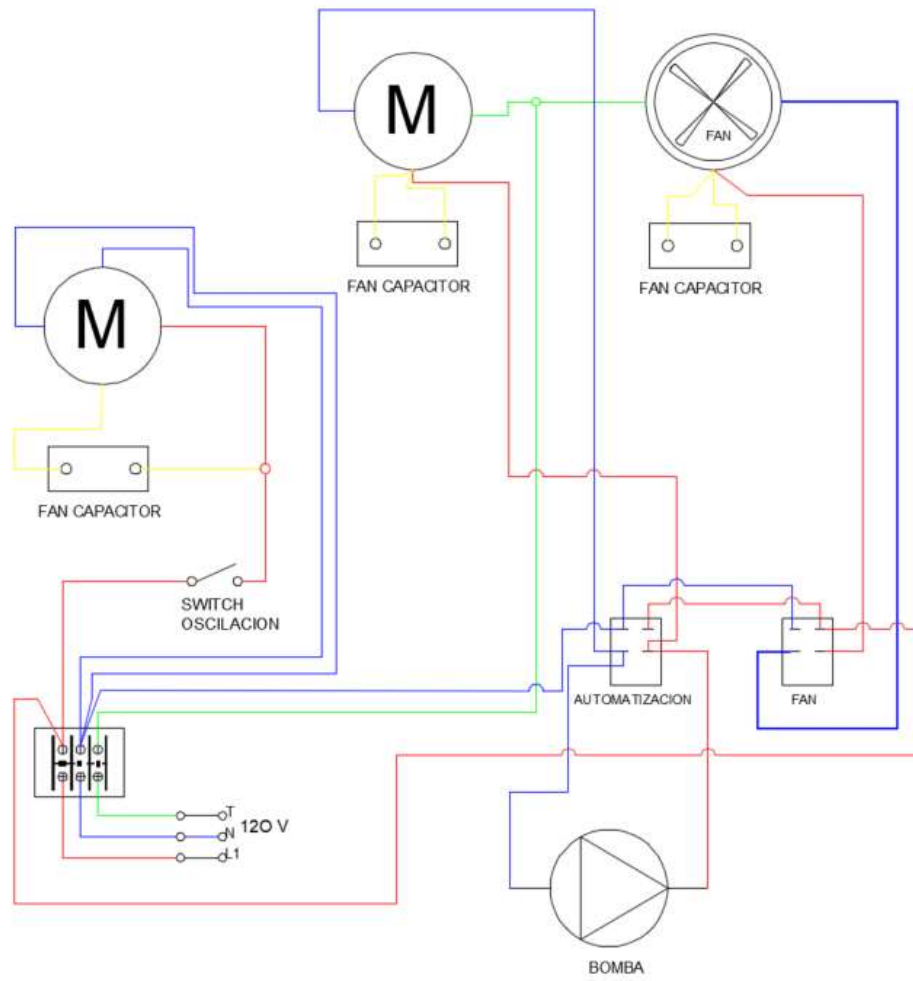
6) Trabajo Eléctrico

- Después de colocar una toma de corriente de un cable eléctrico, inserte el enchufe conectado al humidificador en la salida y conectar el cable eléctrico a la fuente de alimentación o al panel de control (opcional).

TABLA DE ESPECIFICACIONES

MODELO	HCENTRI12-12G
Producto	Humidificador Nebulizador Centrifugo sin Pedestal
Tipo	Colgante
Tecnología de humidificación	Centrífuga
Manual-Rotarorio	Si
Litros/Hr	45
Galones	12
LB/HR	99
Kg/HR	45
Motores	2
Potencia del motor	600 watts (2)
Voltaje	120
Fases	1
Amperaje total	10.0
Hz	60
Tipo de conexión de energía	Plug No. 1
Tipo de ventilador	Axial
M3/HR	5880
CFM	3500
Tamaño aproximado de la partícula	20 micrones
Extensión niebla lineal	20m (sin aire externo)
Estructura	Acero con pintura electrostática
Control	Control en la unidad
Temperatura de trabajo	5 a 45°C
Dimensiones (cm)	88x58x60
Peso (lb)	30
Peso del paquete	35
Superficie útil (m ²)	200-300

DIAGRAMA ELECTRICO



MANTENIMIENTO

Eléctrico

- Componentes

MOTOR DE VENTILADOR Y MOTOR DE PLATO CENTRIFUGADO



MOTOR 120V 60 HZ 600W

Posibles fallas

1.- Embobinado abierto

Revisión: se puede realizar las pruebas de continuidad y resistencia con ayuda de un amperímetro, consiste en realizar las siguientes pruebas **(El cable azul 1 es el cable que tiene resistencia 0 ohm con cable negro)**

Prueba de continuidad. -

CABLE	CABLE	MEDICIÓN	Resultado	Diagnostico
Rojo	Negro	Continuidad	No	Embobinado abierto
Negro	Azul 2	Continuidad	No	Embobinado abierto
Azul 2	Rojo	Continuidad	No	Embobinado abierto

Prueba de resistencia. -

CABLE	CABLE	MEDICIÓN	Resultado	Diagnostico
Rojo	Negro	Resistencia	Error/OL	Embobinado abierto
Negro	Azul 2	Resistencia	Error/OL	Embobinado abierto
Azul 2	Rojo	Resistencia	Error/OL	Embobinado abierto

2.- Capacitor dañado



Medir inductancia de capacitor, esta debe coincidir con el valor de 35 µf +/- 5% para cada uno de los motores de ventilador y plato centrifugado

MOTOR PARA MOVIMIENTO OSCILATORIO



MOTOR 110V 60 HZ 600W

Revisión: se puede realizar las pruebas de resistencia con ayuda de un amperímetro, consiste en realizar las siguientes pruebas

Prueba de resistencia. -

CABLE	CABLE	MEDICIÓN	Resultado	Diagnostico
Negro 1	Azul	Resistencia	Error/OL	Embobinado abierto
Negro 2	Rojo	Resistencia	Error/OL	Embobinado abierto



Medir inductancia de capacitor, esta debe coincidir con el valor de $1.6 \mu\text{f} \pm 5\%$ para cada uno de los motores de ventilador y plato centrifugado

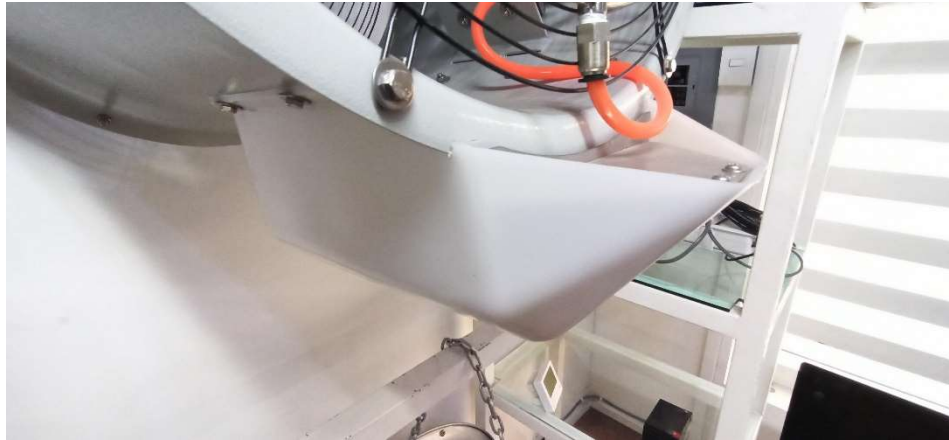
BOMBA



Limpieza

CONTENEDOR

Este contenedor es el que almacena el agua que alimenta a la bomba hacia el plato de centrifugado, debido a que permanece constantemente con agua, pueden presentarse formaciones de sarro y calcio, se le debe realizar limpieza periódicamente según la calidad del agua de alimentación, se recomienda realizar la limpieza cada dos o tres meses

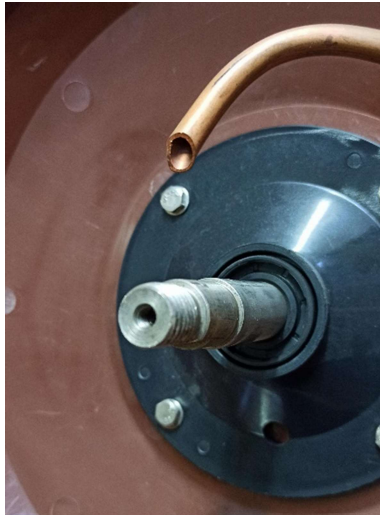
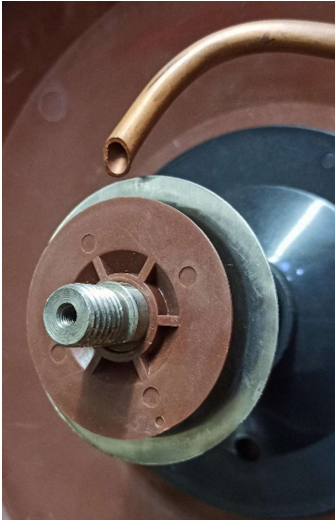
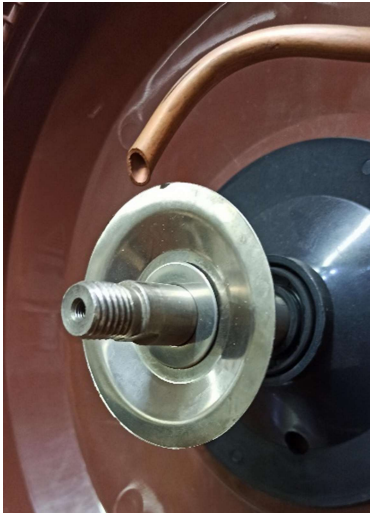


PLATO CENTRIFUGADO

En este plato se presenta la misma situación que en el contenedor, se le deben realizar limpiezas periódicamente cada 2 o 3 meses.



Recomendaciones: cuando el plato lleve un tiempo sin realizarse limpieza y se pueden percibir incrustaciones de sales que no se retiren facilmente, estas se pueden remover con ayuda de vinagre de manzana, sumergiendo el el plato un par de horas en este liquido.



GARANTÍA LIMITADA DE 1 AÑO

El Humidificador-Nebulizador Línea HCENTRI12-12G y los accesorios relacionados están garantizados al comprador original contra defectos de material y mano de obra bajo un uso normal durante un año completo a partir de la fecha de compra. Cualquier parte determina que es defectuoso y devuelto al fabricante, el costo de envío por adelantado será reparada o reemplazada por H2O TEK sin costo alguno. La prueba de la fecha de compra y una explicación del problema o queja deberá acompañar a la parte devuelta de la máquina.

H2O TEK se reserva el derecho de verificar la legitimidad de los defectos reclamados. Las disposiciones de esta garantía no se aplicarán a los daños resultantes del uso indebido directa o indirectamente, negligencia, accidentes, falta de mantenimiento, reparaciones no autorizadas o alteraciones que afectan al rendimiento de la máquina o la confiabilidad.



H2O TEK, S.A. de C.V. ® 2012
Todos los Derechos Reservados

Oficinas:

Av. Gonzalitos No. 2641
Col. Mitras Norte,
Monterrey, N.L. México
C.P. 64320

Planta:

Av. Gonzalitos No. 2637
Col. Mitras Norte,
Monterrey, N.L. México
C.P. 64320

SKYPE: ventas-h2otek

Website: www.h2otek.com.mx

RFC: HTE090324LX6

**ATENCION A CLIENTES
(NACIONAL):**

info@h2otek.com.mx

**Horarios de atención
(Tiempo del Centro)**

Lunes a Viernes:

8:30 am a 1:30 pm

2:30 pm a 6:00 pm

Sábado:

8:30 am a 1:00 pm

LLAME SIN COSTO

**01 800 9 H2O TEK
(01 800 9426 835)**

MONTERREY, NL

Conmutador:

(52) 81 83467510

(52) 81 18732837

MEXICO, D.F.

(52) 55 85262206

(52) 55 85262207

(52) 55 84219062

GUADALAJARA, JAL.

(52) 33 85261047

(52) 33 85261048

(52) 33 84219984

TIJUANA, BCN

(52) 664 1381454

CHIHUAHUA, CHIH.

(52) 614 2915695

MERIDA, YUC.

(52) 999 3113013

**ATENCION A CLIENTES
(INTERNACIONAL)**

CUSTOMER SERVICE:

intl@h2otek.com.mx

**Horarios de atención
(Tiempo del Centro)**

Lunes a Viernes:

8:30 am a 1:30 pm

2:30 pm a 6:00 pm

Sábado:

8:30 am a 1:00 pm

USA

9340 SKILL MAN 1105,
DALLAS, TX. C.P. 75243
Tel. | Ph. 1 972 5288119

SANTIAGO DE CHILE, CHILE

Tel. (56) 2 5708777

LIMA, PERU

Tel. (51) 1 7206564