



# IFFT Ventiladores centrífugos de impulso Jet Fan

## IFFT 10 y 15 N

Ventilador centrífugo de impulso tipo Jet Fan, recomendado para grandes volúmenes de aire en estacionamientos y túneles.

### APLICACIONES



EXTRACCIÓN DE CONTAMINANTES HABITUALES



DISIPACIÓN DE HUMO



ESTACIONAMIENTOS



TÚNELES DE ACCESO

### CARACTERÍSTICAS

- Fuerza de empuje: 10 y 15 N.
- Motor monofásico con IP54 clase F con rodamientos a bolas de engrase permanente.
- Rodete de álabes hacia atrás de acero al carbón, balanceada de acuerdo con la ISO 1940-1,G6.3.
- Carcasa de acero galvanizado, con dos soportes de sujeción.
- Bajo perfil de montaje.

### ACCESORIOS

Consultar pág. 145



### CARACTERÍSTICAS TÉCNICAS

Los valores de velocidad, voltaje, intensidad y potencia son nominales.

\*Nivel sonoro medido de acuerdo con las normas AMCA 300 y 301

Modelo	No. de Polos	Velocidad RPM	Empuje N	Caudal (m³/hr)	Potencia Kw	Intensidad A	Voltaje V	Presión sonora dB(A)*	Peso aprox. Kg
<b>IFFT/2-10N-C</b>	2	3200	9	1775	0.42	3.6	115-127	66	26
<b>IFFT/2-15N-C</b>	2	3200	13	2579	0.47	4	115-127	69	30

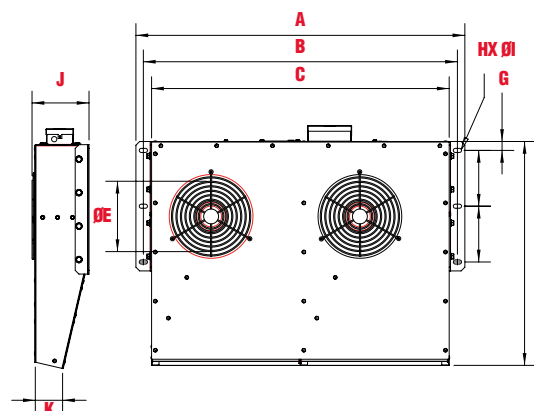
Los datos de caudal, empuje y presión sonora son a condiciones estándar.

### DIMENSIONES

Dimensiones en mm

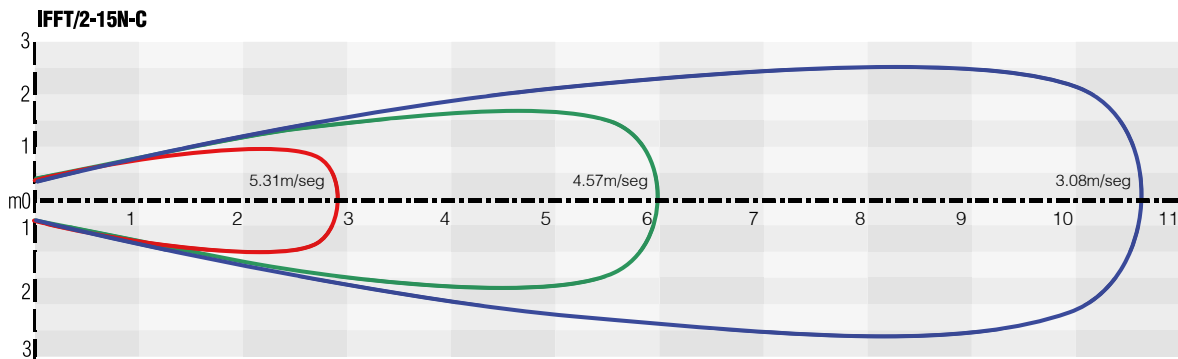
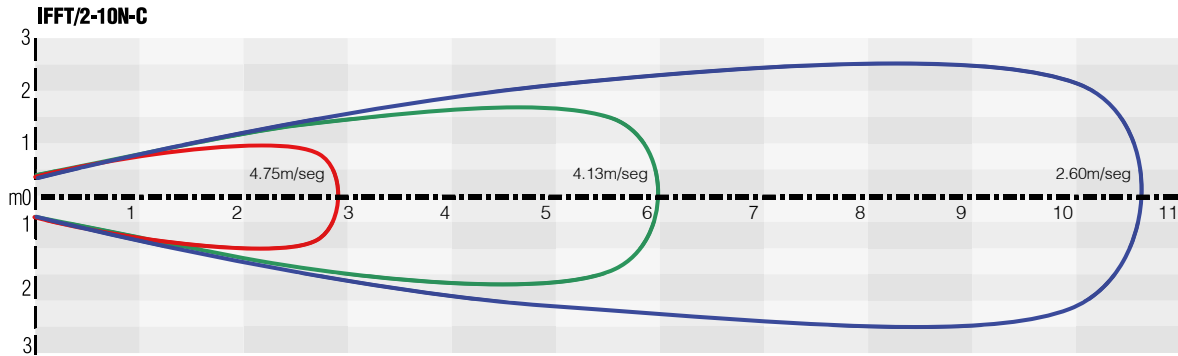
Dimensiones en In.

	IFFT/2-10N-C	IFFT/2-15N-C		IFFT/2-10N-C	IFFT/2-15N-C
<b>A</b>	834	884	<b>A</b>	32.83	34.80
<b>B</b>	794	844	<b>B</b>	31.26	33.23
<b>C</b>	750	800	<b>C</b>	29.53	31.50
<b>D</b>	535	602	<b>D</b>	21.06	23.70
<b>E</b>	178	225	<b>E</b>	7.01	8.86
<b>F</b>	150	150	<b>F</b>	5.91	5.91
<b>G</b>	10	25	<b>G</b>	0.39	0.98
<b>H</b>	6	6	<b>H</b>	6	6
<b>I</b>	9.5	9.5	<b>I</b>	0.37	0.37
<b>J</b>	125	135	<b>J</b>	4.92	5.31
<b>K</b>	66	66	<b>K</b>	2.60	2.60





CURVAS DE PROYECCIÓN



\*Datos estimados a condiciones estándar. Velocidad m/seg Distancia: m



Consulta la App para conocer el funcionamiento de estos equipos.